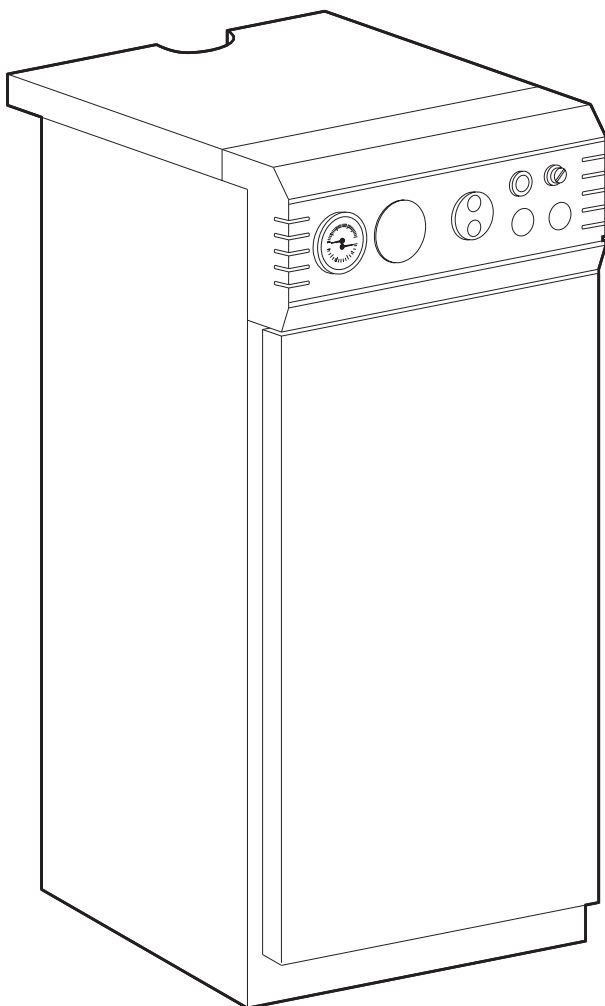


ECHOS CE

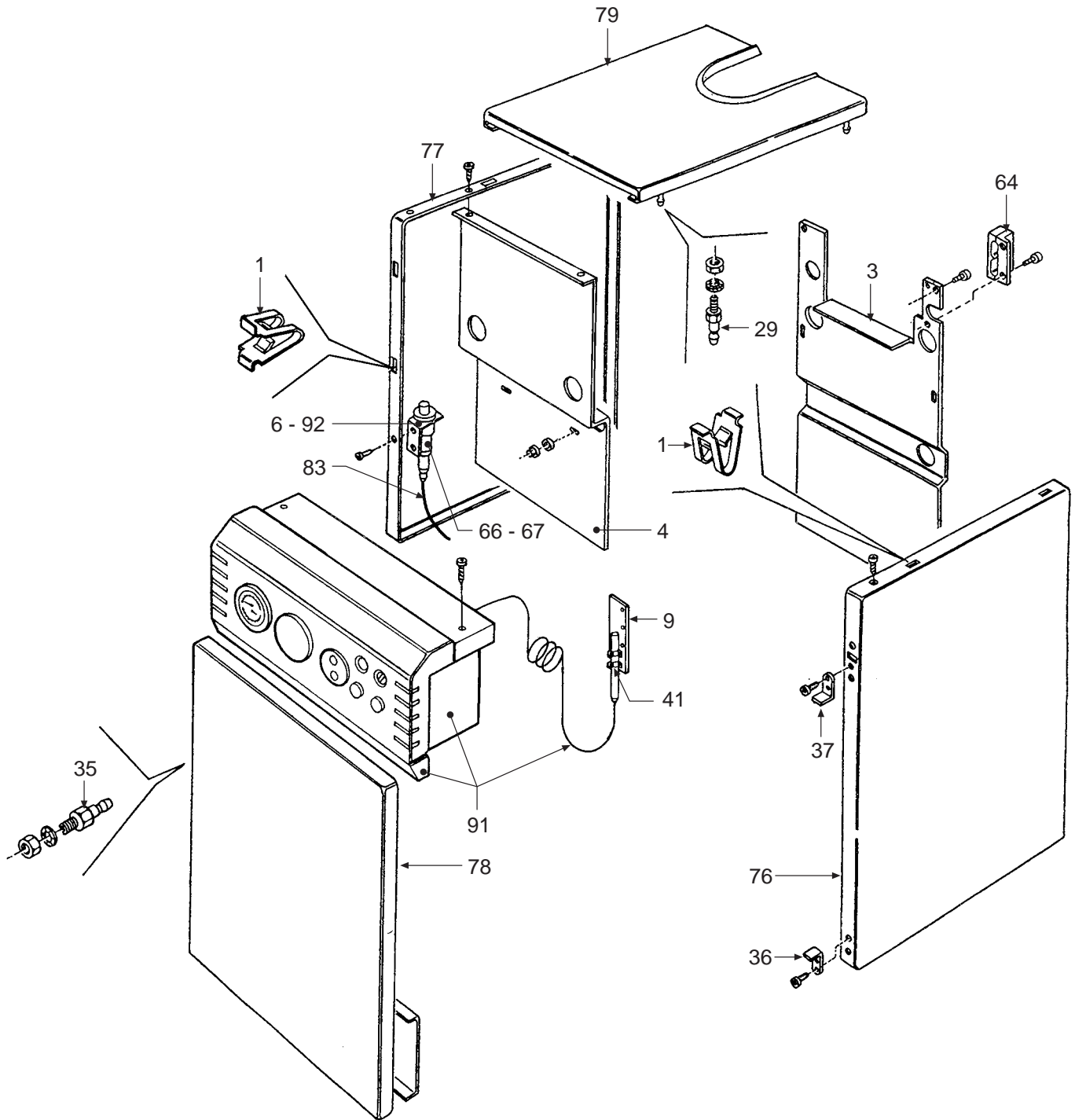
ECHOS CE PV

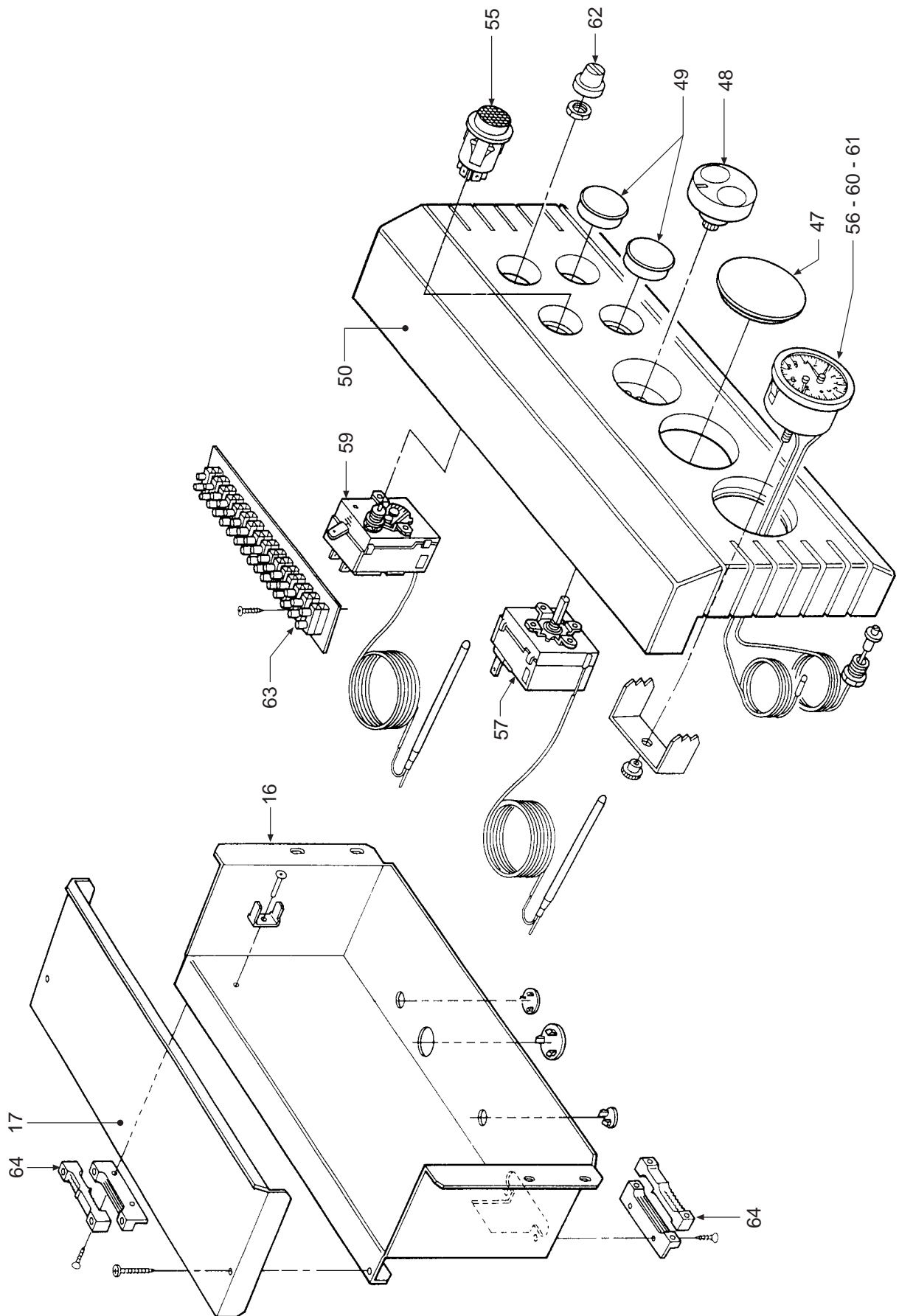
- LISTA PEZZI DI RICAMBIO
- SPARE PART LIST
- ERSATZSTEILE
- LISTE PIECES DETACHES
- LISTA PIEZAS DE REPUESTO

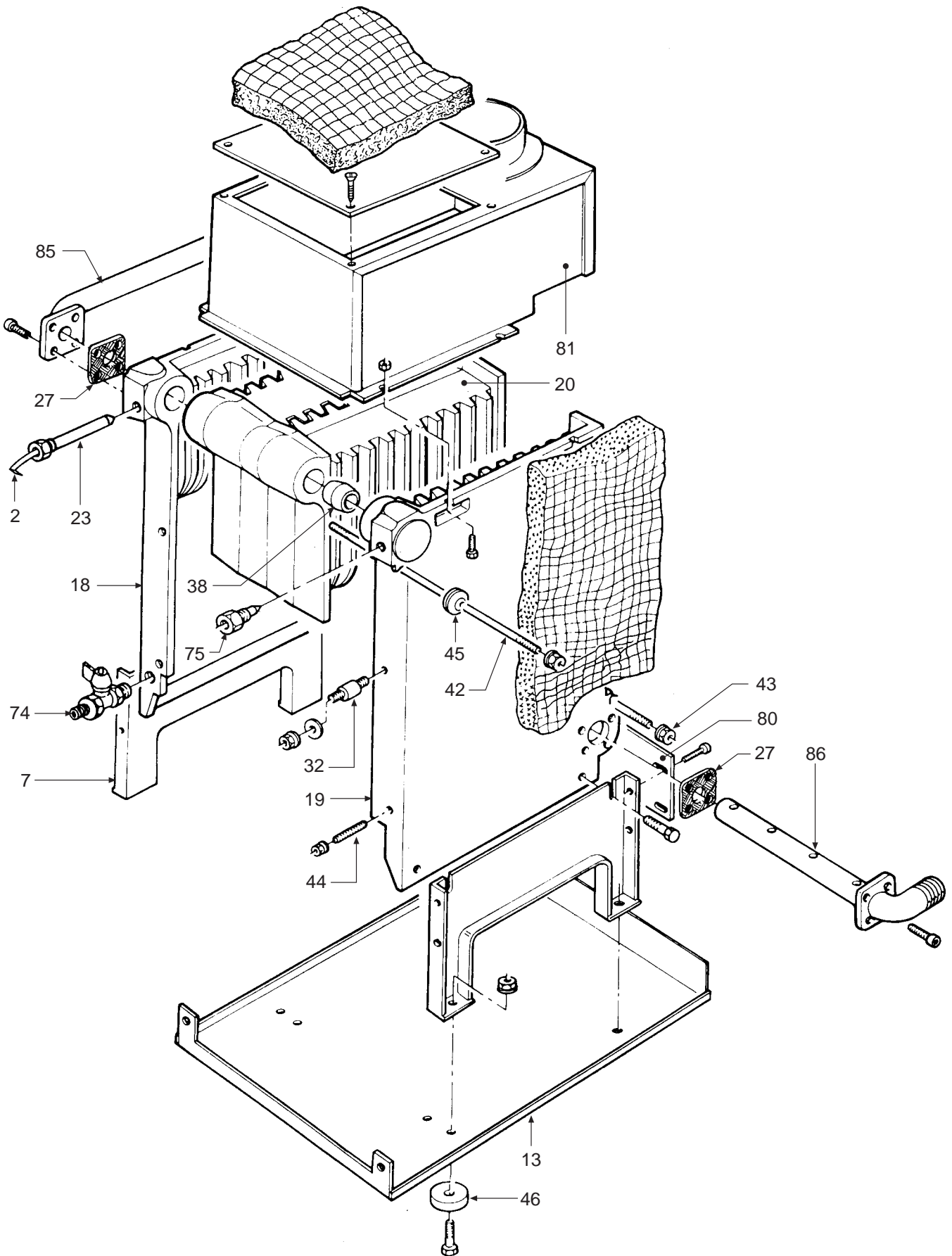


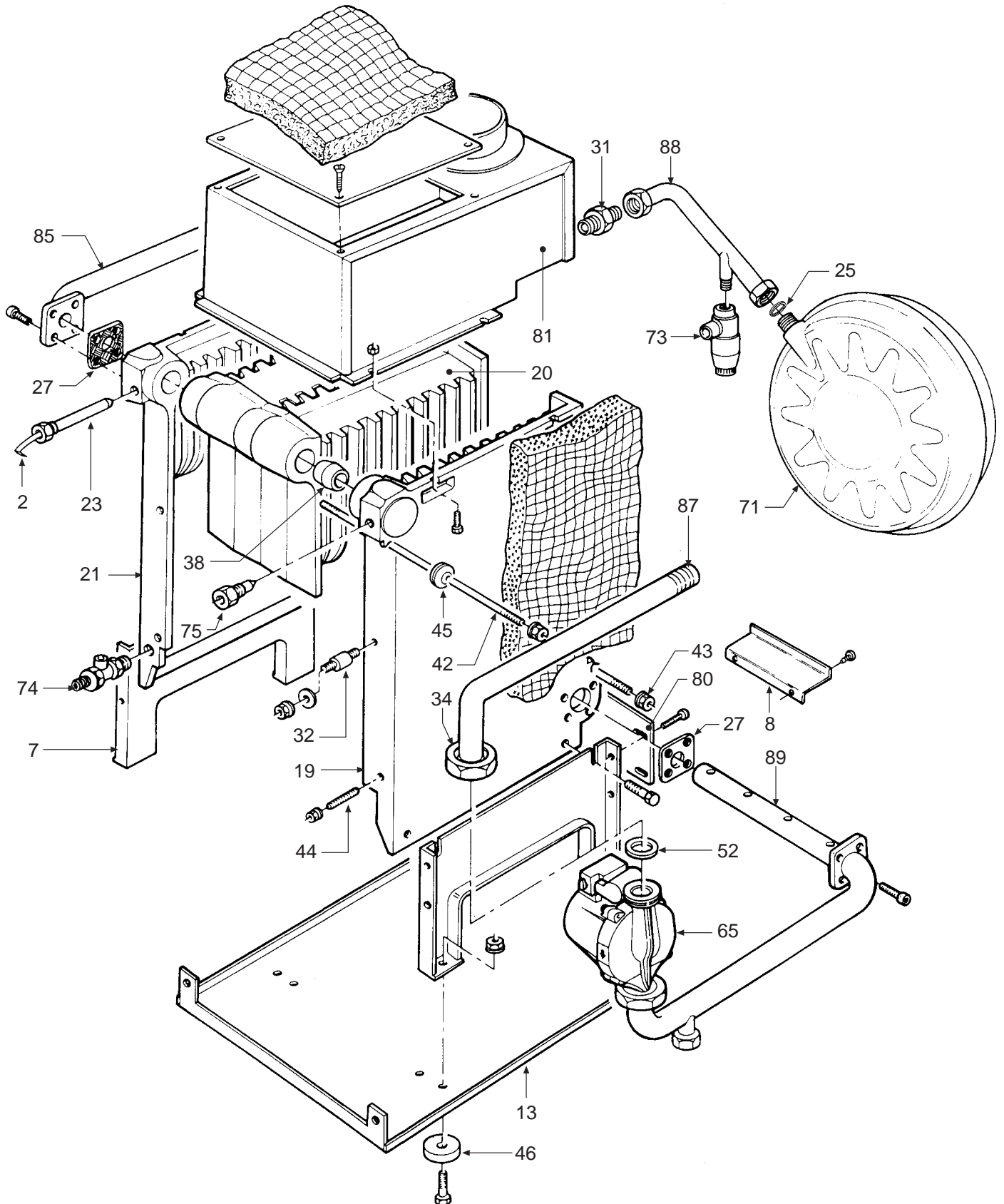
Appr. nr. A95.04 T - CE 0085 AQ 0766

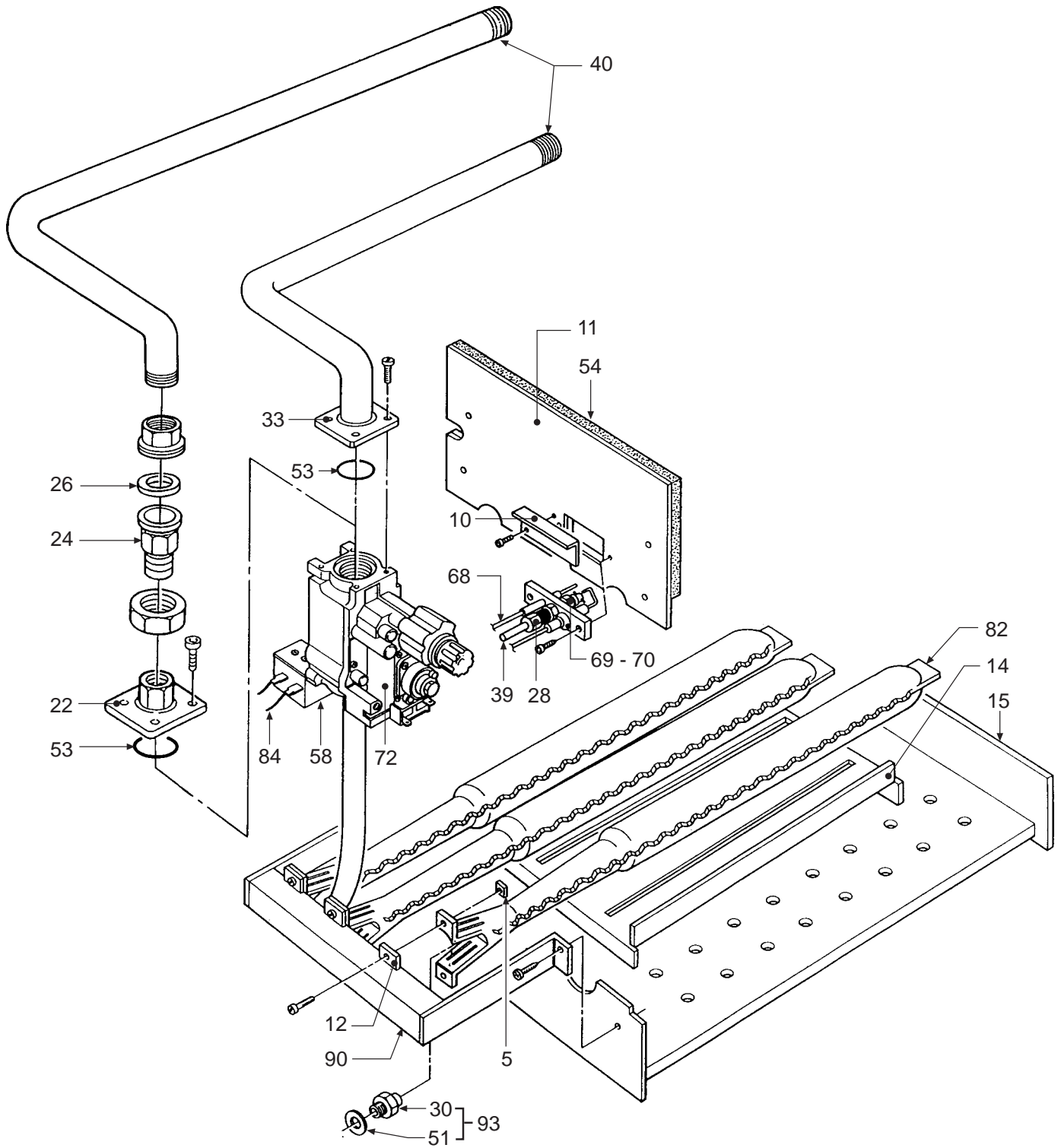
CODICE	EDIZIONE	MERCATO	VISTO
30R0002/0	11 - 96	IT - ES











POS.	CODICE	DESCRIZIONE	16 CE	23 CE	30 CE	36 CE	16 PV	23 PV	30 PV
1	3100021/0	Molletta innesto piolini	•	•	•	•	•	•	•
2	3100026/0	Molletta per bulbi	•	•	•	•	•	•	•
3	3113421/0	Parete posteriore VRT	•				•		
3	3113422/0	Parete posteriore VRT		•				•	
3	3113423/0	Parete posteriore VRT			•				•
3	3113424/0	Parete posteriore VRT				•			
4	3114062/0	Parete posteriore VRT	•				•		
4	3114063/0	Parete posteriore VRT		•				•	
4	3114064/0	Parete posteriore VRT			•				•
4	3114065/0	Parete posteriore VRT				•			
5	3120314/1	Piastrina fissaggio	•	•	•	•	•	•	•
6	3120532/0	Supporto accenditore	•	•	•	•	•	•	•
7	3120540/0	Gamba supporto reversibile	•	•	•	•	•	•	•
8	3120555/0	Squadretta supporto vaso di espansione					•	•	•
9	3120728/0	Piastrina supporto bulbo termostato fumi	•	•	•	•	•	•	•
10	3211449/0	Portellino porta camera combustione	•	•	•	•	•	•	•
11	3211450/0	Portina camera combustione	•				•		
11	3211451/0	Portina camera combustione		•				•	
11	3211452/0	Portina camera combustione			•				•
11	3211453/0	Portina camera combustione				•			
12	3220149/0	Flangia porta bruciatore	•	•	•	•	•	•	•
13	3290617/0	Bacinella caldaia	•	•			•	•	
13	3290618/0	Bacinella caldaia			•				•
13	3290918/0	Bacinella caldaia				•			
14	3290626/0	Griglia cassetto impianto gas	•				•		
14	3290627/0	Griglia cassetto impianto gas		•				•	
14	3290628/0	Griglia cassetto impianto gas			•				•
14	3290629/0	Griglia cassetto impianto gas				•			
15	3290671/0	Cassetto per impianto gas	•				•		
15	3290672/0	Cassetto per impianto gas		•				•	
15	3290673/0	Cassetto per impianto gas			•				•
15	3290674/0	Cassetto per impianto gas				•			
16	3291062/0	Lamiera protezione cablaggio	•	•			•	•	
16	3291063/0	Lamiera protezione cablaggio			•				•
16	3291064/0	Lamiera protezione cablaggio				•			
17	3291065/0	Coperchio protezione cablaggio	•	•			•	•	
17	3291066/0	Coperchio protezione cablaggio			•				•
17	3291067/0	Coperchio protezione cablaggio				•			
18	3300315/2	Elemento fianco sinistro finito	•	•	•	•			
19	3300316/2	Elemento fianco destro finito	•	•	•	•	•	•	•
20	3300317/0	Elemento intermedio finito	•	•	•	•	•	•	•
21	3300330/0	Elemento fianco sinistro finito					•	•	•
22	3330103/0	Flangetta diritta ø 3/4"				•			
23	3340069/0	Guaina	•	•	•	•	•	•	•
24	3360263/0	Bocchettone piano				•			
25	3370023/0	Guarnizione øe 24					•	•	•
26	3370042/0	Guarnizione øe38				•			

POS.	CODICE	DESCRIZIONE	16 CE	23 CE	30 CE	36 CE	16 PV	23 PV	30 PV
27	3370052/1	Guarnizione foro ø 37	•	•	•	•	•	•	•
28	3370077/0	Ugello foro ø 0,225 G.P.L.	•	•	•	•	•	•	•
29	3400064/0	Piolino per innesto	•	•	•	•	•	•	•
30	3400541/0	Ugello foro ø 1,50 G.P.L.		•	•	•		•	•
30	3400588/0	Ugello foro ø 2,35 Metano		•	•	•		•	•
30	3400975/0	Ugello foro ø 2,45 Metano	•				•		
30	3400977/0	Ugello foro ø 1,55 G.P.L.	•				•		
31	3400717/0	Nipplo riduzione conico - cilindrico 3/4" - 1/2"					•	•	•
32	3400745/0	Distanziale	•	•	•	•	•	•	•
33	3400817/0	Flangetta quadra	•	•	•		•	•	•
34	3400880/0	Girello di raccordo 1" 1/2					•	•	•
35	3401036/0	Piolino per innesto	•	•	•	•	•	•	•
36	3410014/0	Cerniera a squadra inferiore destra	•	•	•	•	•	•	•
37	3410051/0	Cerniera superiore porta	•	•	•	•	•	•	•
38	3421852/1	Bicono øe 47	•	•	•	•	•	•	•
39	3422273/0	Tubetto ø 6 Lg. 310 in alluminio	•				•		
39	3422274/0	Tubetto ø 6 Lg. 290 in alluminio		•	•			•	•
40	3422309/0	Tubo entrata gas	•				•		
40	3422310/0	Tubo entrata gas		•				•	
40	3422311/0	Tubo entrata gas			•				•
40	3422345/0	Tubo entrata gas				•			
41	3430020/1	Molla per piastrina antirefouleur	•	•	•	•	•	•	•
42	3440124/0	Tirante M10 x 330		•				•	
42	3440290/0	Tirante M10 x 400			•				•
42	3440301/0	Tirante M10 x 250	•				•		
42	3440302/0	Tirante M10 x 480				•			
43	3450005/0	Dado alto	•	•	•	•	•	•	•
44	3450111/0	Barra filettata	•	•	•	•	•	•	•
45	3450206/0	Molla	•	•	•	•	•	•	•
46	3500060/0	Piedino d' appoggio bacinella	•	•	•	•	•	•	•
47	3500182/0	Tappo per orologio programmatore ABS "bianco"	•	•	•	•	•	•	•
48	3500242/0	Manopola strumenti cruscotto	•	•	•	•	•	•	•
49	3500316/0	Tappo ABS "bianco"	•	•	•	•	•	•	•
50	3500344/0	Cruscotto "grigio"	•	•			•	•	
50	3500345/0	Cruscotto "grigio"			•				•
50	3500346/0	Cruscotto "grigio"				•			
51	3510014/0	Guarnizione OR 114	•	•	•	•	•	•	•
52	3510016/0	Guarnizione per attacco 1" 1/2					•	•	•
53	3510040/1	Guarnizione OR 132	•	•	•	•	•	•	•
54	3531713/0	Isolante portina camera combustione	•				•		
54	3531714/0	Isolante portina camera combustione		•				•	
54	3531715/0	Isolante portina camera combustione			•				•
54	3531716/0	Isolante portina camera combustione				•			
55	3610036/0	Interruttore bipolare	•	•	•	•	•	•	•
56	3640079/0	Termoidrometro	•	•	•		•	•	•
57	3640121/0	Termostato TR2 540499 IMIT	•	•	•	•	•	•	•
58	3640122/0	Termostato LS 541764	•	•	•	•	•	•	•

POS.	CODICE	DESCRIZIONE	16 CE	23 CE	30 CE	36 CE	16 PV	23 PV	30 PV
59	3640145/0	Termostato LS1 541577 IMIT	•	•	•	•	•	•	•
60	3640174/0	Termometro				•			
61	3640176/0	Idrometro circolare				•			
62	3640178/0	Cappuccio termostato sicurezza "bianco"	•	•	•	•	•	•	•
63	3650222/0	Morsettiera 8 poli	•	•	•	•	•	•	•
64	3650363/0	Pressacavo doppio	•	•	•	•	•	•	•
65	3660073/0	Pompa UPS 25-50 9K Grundfos					•	•	•
65	3660086/0	Pompa MYL 30-25PH 9K 3 velocità					•	•	•
66	3670116/0	Accenditore piezo Cast	•	•	•	•	•	•	•
67	3670124/0	Dado per accenditore piezo	•	•	•	•	•	•	•
68	3670144/0	Termocoppia	•	•	•	•	•	•	•
69	3670176/0	Brucciatores pilota		•	•	•		•	•
69	3670183/0	Brucciatores pilota	•				•		
70	3670213/0	Elettrodo per B/P	•	•	•	•	•	•	•
71	3680100/0	Vaso espansione circolare 8 lt.							•
71	3680162/0	Vaso espansione circolare 6 lt.					•	•	
72	3680200/0	Valvola 820 Nova SIT	•	•	•	•	•	•	•
73	3690057/0	Valvola di sicurezza 1/2"					•	•	•
74	3690070/0	Rubinetto a sfera 1/2"	•	•	•	•	•	•	•
75	3690114/0	Valvola di ritegno 1/2"	•	•	•	•	•	•	•
76	3702705/0	Fianco destro completo	•	•	•	•	•	•	•
77	3702706/0	Fianco sinistro completo	•	•	•	•	•	•	•
78	3702707/0	Porta completa	•	•			•	•	
78	3702708/0	Porta completa			•				•
78	3702709/0	Porta completa				•			
79	3702710/0	Coperchio completo	•	•			•	•	
79	3702711/0	Coperchio completo			•				•
79	3702712/0	Coperchio completo				•			
80	3710323/0	Parete supporto cassetto	•				•		
80	3710324/0	Parete supporto cassetto		•				•	
80	3710325/0	Parete supporto cassetto			•				•
80	3710326/0	Parete supporto cassetto				•			
81	3751127/0	Antirefouleur in alluminio	•				•		
81	3751128/0	Antirefouleur in alluminio		•				•	
81	3751129/1	Antirefouleur in alluminio			•				•
81	3751130/0	Antirefouleur in alluminio				•			
82	3760584/0	Brucciatores principale	•	•	•	•	•	•	•
83	3831094/0	Cavo AT	•	•	•	•	•	•	•
84	3831132/0	Cavo unipolare	•	•	•	•	•	•	•
85	3843095/3	Tubazione mandata impianto acqua	•	•	•	•	•	•	•
86	3843097/1	Tubazione diffusore ritorno impianto	•						
86	3843098/1	Tubazione diffusore ritorno impianto		•					
86	3843099/1	Tubazione diffusore ritorno impianto			•				
86	3843100/1	Tubazione diffusore ritorno impianto				•			
87	3843115/0	Tubazione a monte pompa					•	•	•
88	3843344/1	Tubazione alimentazione vaso di espansione					•		
88	3843345/1	Tubazione alimentazione vaso di espansione						•	

