

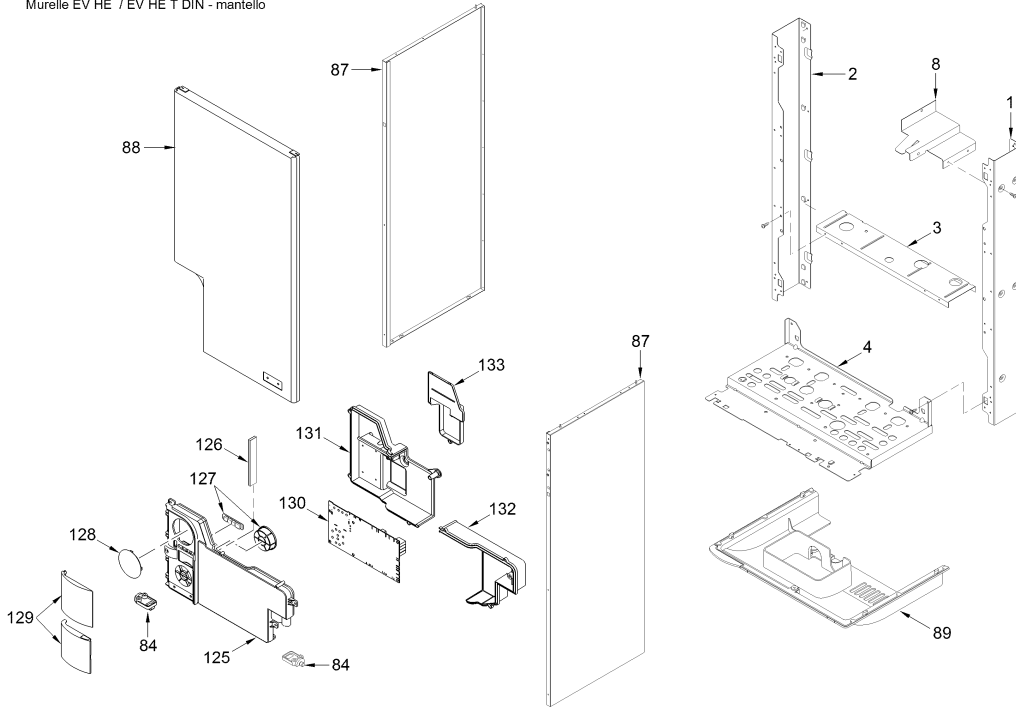


Fonderie Sime S.p.A. - Via Garbo, 27 - 37045 Legnago (VR) - [www.sime.it](http://www.sime.it)  
 Tribunale Verona 13531 - R.E.A. VR 171357 - C.C.P. 19423375 - N° Mecc. VR 014435  
 Capitale Sociale Euro 5.521.200 int. versato - Codice Fiscale/Partita IVA n. IT 01275930236

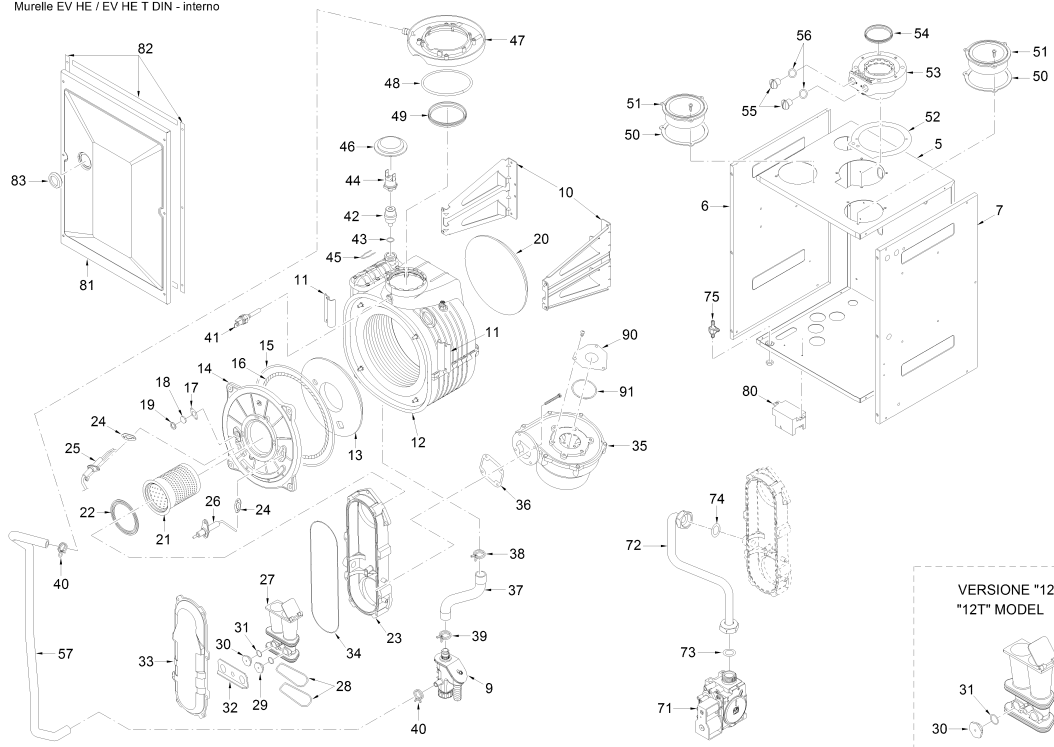
Comfort Ambiente - Via Garbo, 27 - 37045 Legnago (VR)  
 Tel +39 0442 631111 - Fax Servizio Commerciale: Italia +39 0442 631291 - Estero +39 0442 631293  
 Fax Servizio Tecnico +39 0442 631292 - Fax Ufficio Acquisti +39 0442 631292 - Fax Amministrazione +39 0442 631336

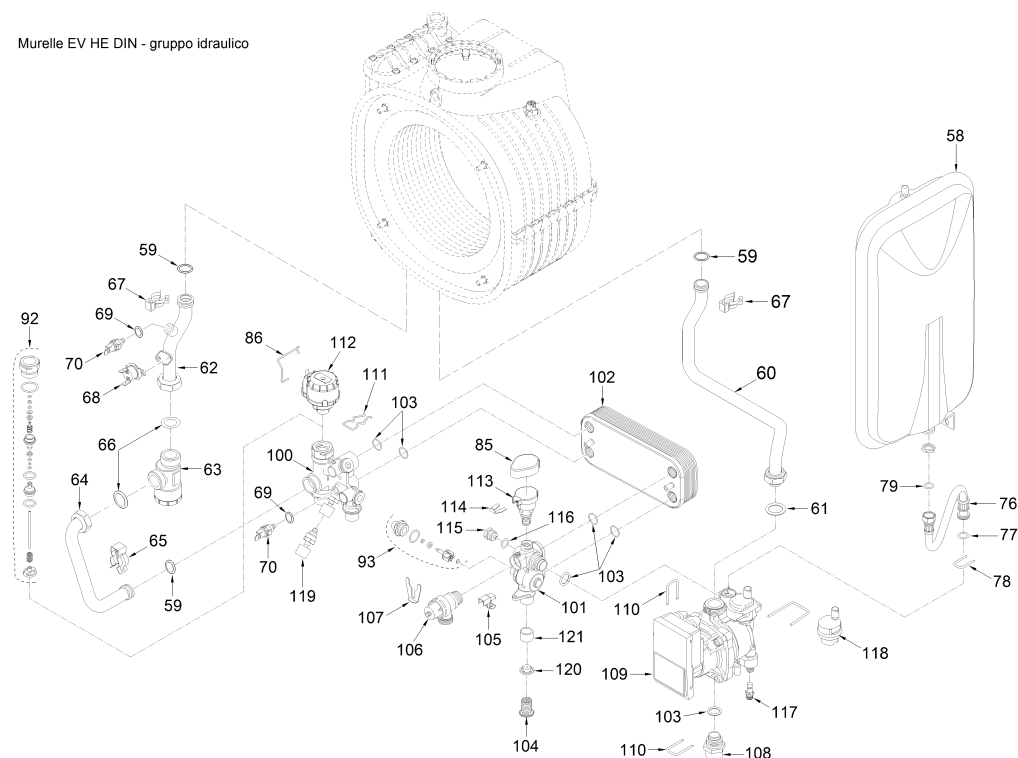
8112302 CALD.MUR.MET.MURELLE EV HE 30

Murelle EV HE / EV HE T DIN - mantello



Murelle EV HE / EV HE T DIN - interno





Posiz.	Codice	Descrizione	
001	6138533	Elemento dx telaio	
002	6138632	Elemento sx telaio	
003	6255431	Traverso supporto vaso espansio	
004	6318070	Elemento inf. telaio	
005	6266074	Parete post. camera stagna	
006	6266152	Parete laterale sinistra camera	
007	6266153	Parete laterale destra camera s	
008	6189589	Staffa vaso espansione	
009	6277205	Sifone per scarico condensa	
010A	6010833	Staffa sostegno scambiatore	
011	6010829	Staffa bloccaggio scambiatore	
012A	6278912	Corpo scambiatore primario	
013	6269008	Isolante porta scambiatore	
014	5188361	Portina scambiatore	
015	6248870	Guarnizione OR camera combustio	
016	6248871	Guarniz. fibra ceramica camera	
017	6311810	Flangia bloccaggio vetrino	
018	6020103	Vetro portina spia	
019	6248872	Guarnizione per spioncino	
020	6281545	Kit sostit. isol.poster. Dewy	
021	6278359	Brucciato premix	
022	6174823	Guarnizione x flangia bruciat.	
023	6278813	Elemento inferiore manichetta	
024	6174809	Guarnizione elettrodo accension	
025	6221632	Elettrodo accensione	
026	6221623	Elettrodo rilevazione	
027A	6274370	Miscelatore	
028	6226470	OR Ø52,07x2,62	
029B	6322300	Ugello tondo Ø 2,80	MET
030B	6322350	Ugello esagonale Ø 3,80	MET
031	6226403	OR Ø7,65x1,78	
032	6267119	Staffa bloccaggio ugelli	
033	6278812	Elemento superiore manichetta	
034	6226465	OR Ø 183,83x2,62	
035	6261408	Ventilatore	
036	6174816	Guarnizione flangia ventilatore	
037	6034155	Tubo scarico condensa	
038	2051123	Fascetta stringitubo diam.24,2	
039	2051122	Fascetta stringitubo diam.22,1	
040	2051120	Fascetta stringitubo diam.17,3	
041	6277130	Sonda NTC D.4X40	
042	6112330	Boccola termostatica	
043	6226464	OR 115 diam. 11,91x2,62	
044	6146728	Termostato limite 80°C	
045	6226624	Molla valvola sfiato	
046	6226754	Tappo x foro diam.55 gomma	

047	6288010	Collare raccogli condensa
048	6226451	Guarnizione OR DALMAR
049	6248828	Guarniz. a labbro condotti Ø80
050	6028707	Guarnizione presa aria
051	6288000	Presa aria condotti separati
052	6028710	Guarnizione collettore
053	6287912	Collettore aspirazione/scarico
054	6248817	Guarnizione OR a doppio labbro
055	6147409	Tappo collettore M14x1,5
056	6226417	OR Ø10,77x2,62
057	1010215	Tubetto EPDM dia 15x2,5
058A	5183722	Vaso espansione l.10
059	6226412	OR Ø17,12x2,62
060	6227461	Tubo ritorno impianto
061	2030257	Guarnizione diam.30x22x3
062	6277723	Tubo coll. scambiatore-filtro r
063	6295501	Filtro riscaldam. 3/4"Mx3/4"M
064	6277794	Tubo coll. filtro-mandata
065	6226601	Molla raccordo scambiatore
066	2030252	Guarnizione Ø 16x24,5x2
067	6226619	Molla raccordo scambiatore
068	6146701	Termostato sicurezza 100°C
069	6022010	Guarnizione sonda
070	6231351	Sonda immersa
071	6243823	Valv. gas
072A	6277447	Tubo coll. valvola gas-miscelat
073	2030228	Guarnizione Ø 17x24x2
074	2030255	Guarnizione Ø12,5x18,5x3
075	6280590	Kit raccordo 3 vie + tappo
076	6017405	Flessibile M.F. 3/8" L=300
077	6226476	Guarnizione or diam.15x2
078	6226643	Molla bloccaggio tubi
079	2030226	Guarnizione Ø 10,2x14,8x2
080	6098315	Trasformatore d'accensione
081	6288314	Porta camera stagna
082	5192200	Kit guarnizioni camera stagna
083	6001210	Spioncino Ø 30
084	6302000	Perno in plastica
085	6319650	Cappuccio trasd.press. Bitron
086	6226638	Molla x motore valv. pressostat
087	6304430	Fianco dx/sx mantello
088	6304231	Pannello frontale mantello
089	6269534	Protezione raccordi
090	6028646	Diaframma aria
091	6226410	OR Ø63x3
092	6319645	Gruppo piattelli tre vie
093	6319644	Gruppo flussimetro
100	6265870	Collettore mandata impianto
101	6265830	Collettore ritorno impianto
102A	6265657	Scambiatore sanitario 14 piastr
103	6226475	Guarnizione or diam.18,64x3,53
104	6222003	Filtro acqua sanitaria
105	6131440	Sensore flussimetro
106	6040225	Valvola sicurezza 1/2" 3 bar
107	6226645	Molla per valvola sicurezza
108	6120560	Nipplo 3/4" x circolatore
109	6272343	Circolatore
110	6226644	Molla raccordo circolatore
111	6226636	Molla x elettrovalvola
112	6087332	Attuatore x valvola deviatrice
113	6273608	Trasduttore pressione acqua
114	6226639	Molla per pressostato
115	6147401	Tappo ottone 1/4"
116	2030225	Guarnizione Ø 5,5x11x2
118	6013182	Sfiato automatico
119	6319639	Rubinetto caricamento
125	6304700	Pannello porta strumenti
126	6305160	Guidaluce con led
127	6305120	Kit Tasti in gomma
128	6247327	Copertura programmatore
129	6304890	Assieme sportelli
130	6301416	Scheda elettronica
131	6305000	Coperchio
132	6305010	Coperchio connessione
133	6305020	Coperchio orologio programmatore
701	6281534	Kit guarnizioni
702	6319695	Kit or x Murelle-Format-.....

703	6211794	Kit spioncino
705	5197105	Gr. pannello strumentato
706	6186587	Cavo rilevazione L.1100
707	6245377	Connettore motore pompa
708	6316213	Connettore cablato 3 poli CN14
709	6316280	Connettore cablato 4 poliCN12
710	6316282	Connet. cablato 5+4+2 poli
711	6319145	Connettore cablato 9 poli
712	6316295	Connettore cablato 4 poli
713	6323885	Connettore cablato 14 poli
714	6316202	Connettore 4 poli
715	6316203	Connettore 4 poli CN4
716	6316204	Connettore 8 poli CN7
717	5185139	Set GPL
722	6319700	Kit molle/copiglie/fascet. DIN