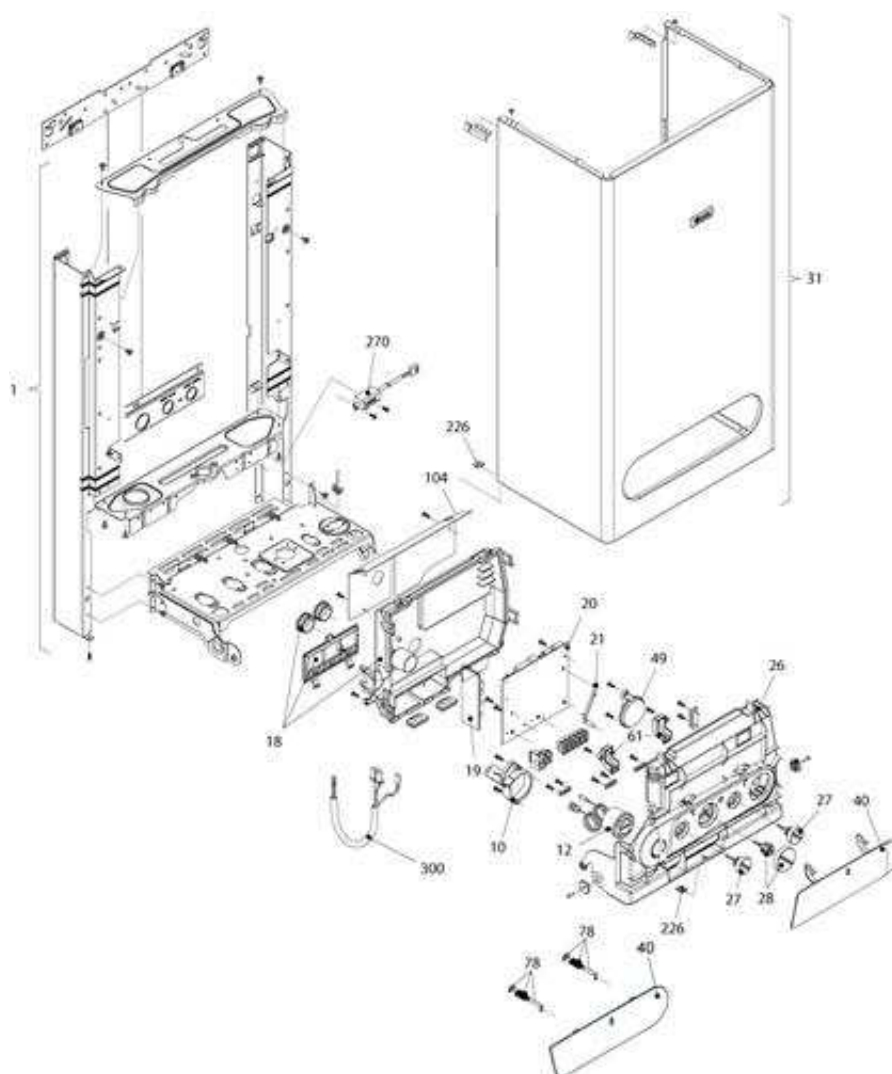
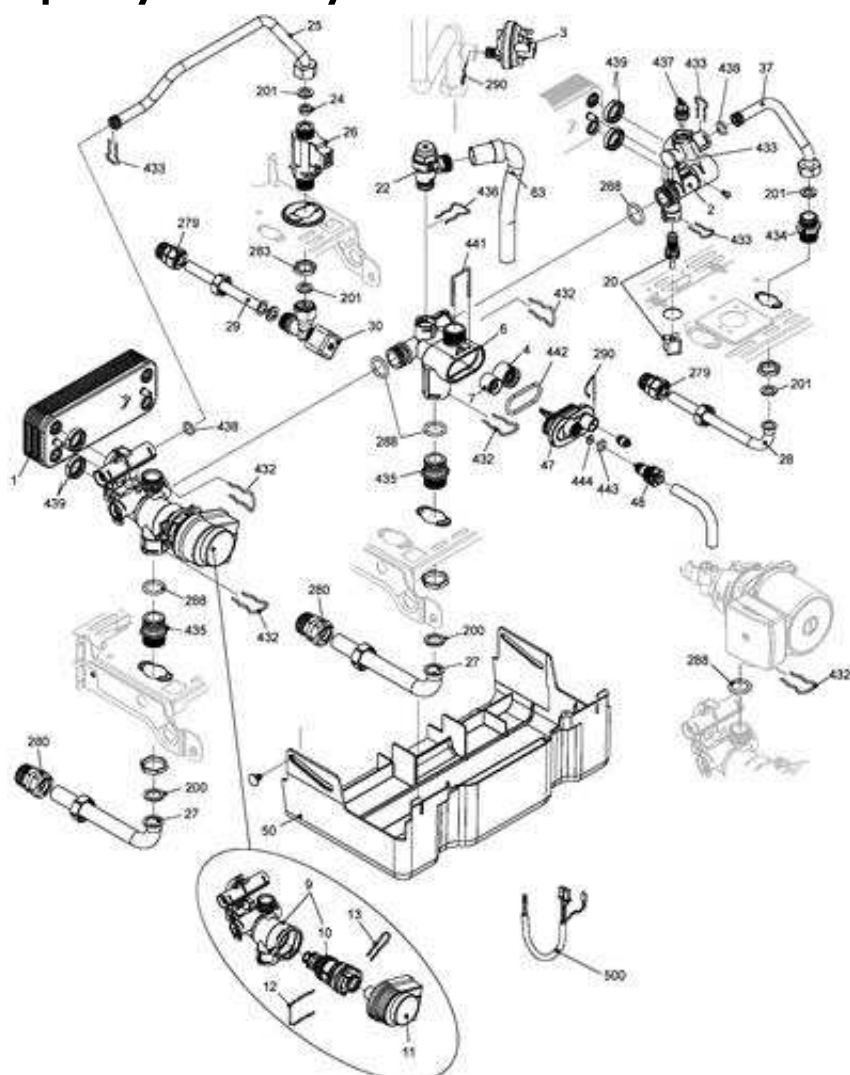


**1101143 - MYNUTE 28 CSI N /AR****Tav. 1**

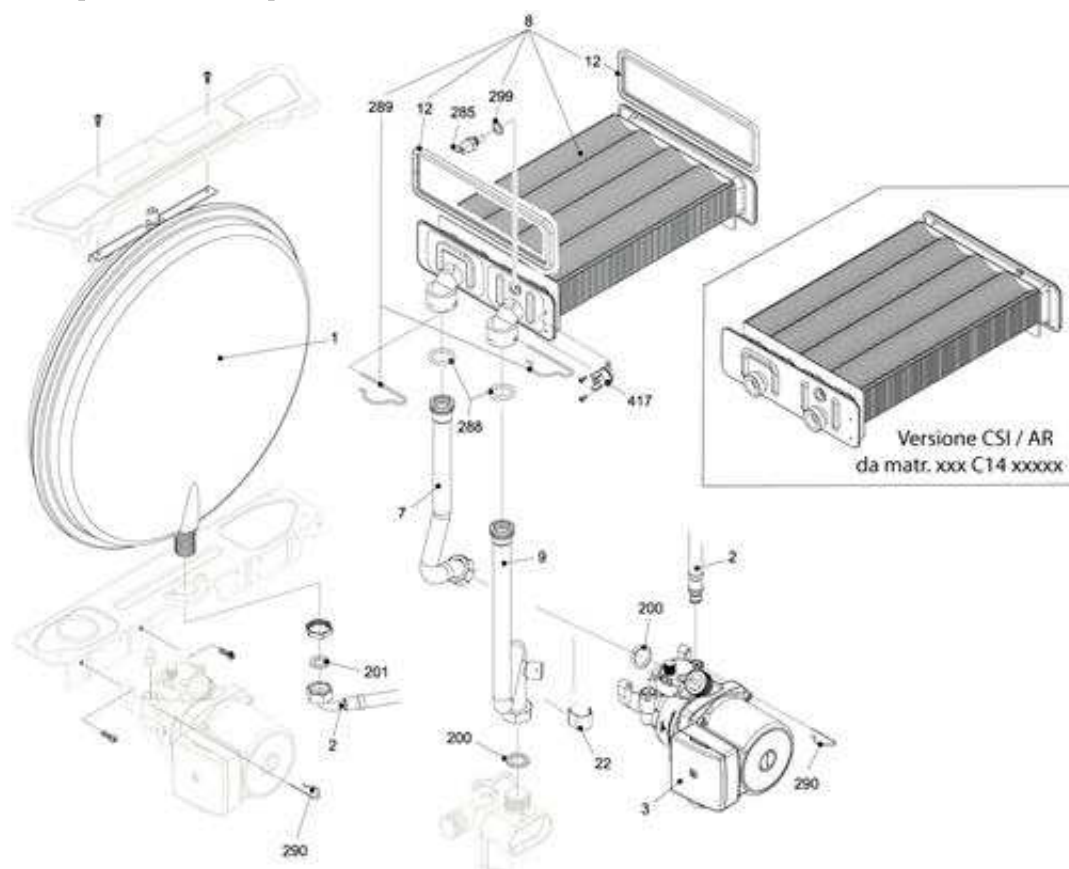
Posizione	idComponente	Descrizione	NotaMatricola
1	R01005361	Assieme telaio	
10	R10029105	Portaidrometro	≥ xxxC45xxxxx
12	R10026054	Termoidrometro	< xxxC44xxxxx
12	R10030294	Termoidrometro Ø 42	≥ xxxC45xxxxx
18	R10024173	Copertura posteriore parti elettriche	< xxxC44xxxxx
18	R10024976	Copertura posteriore parti elettriche	≥ xxxC45xxxxx
19	R10028890	Modulo accensione controllo fiamma	< xxxC27xxxxx
20	R10025340	Scheda gestione CP04N	< xxxC27xxxxx
20	R10030505	Scheda gestione CPBTR04	≥ xxxC28xxxxx
21	R10023816	Guida luce	
26	R10023808	Cruscotto per sportello con ganci integrati	< xxxC44xxxxx
26	R10030257	Cruscotto	≥ xxxC45xxxxx
27	R10023818	Manopola	
28	R10023817	Manopola	
31	R10023822	Mantello	
40	R10023810	Sportello con ganci integrati	< xxxC44xxxxx
40	R10030255	Sportello	≥ xxxC45xxxxx
49	R10023820	Tappo	≥ xxxC45xxxxx
61	R01005261	Assieme copertura	
78	R01005442	Assieme cerniera sportello cruscotto	≥ xxxC45xxxxx

226	R5128	Molletta	
270	R10021272	Trasformatore accensione TR2	
300	R10023840	Cablaggio morsettiera alim.	

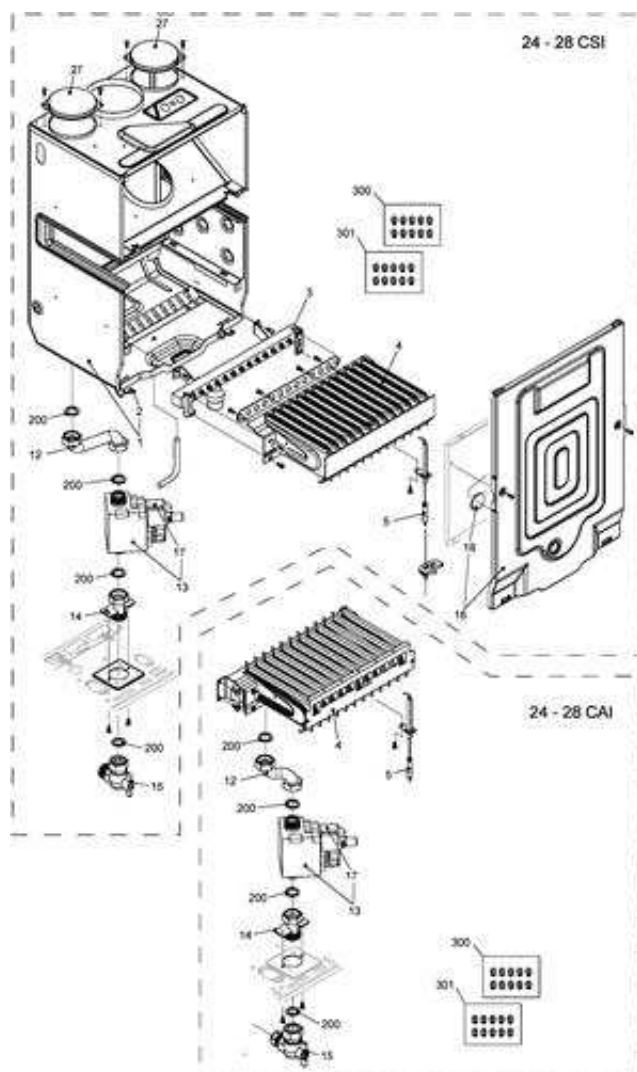
**1101143 - MYNUTE 28 CSI N /AR****Tav. 2****Zespół hydrauliczny 1**

Posizione	idComponente	Descrizione	Nota	Matricola
1	R8037	Scambiatore ad innesto		
2	R10026151	Raccordo caricamento		
3	R10028141	Pressostato acqua		
4	R10025056	Valvola non ritorno		
6	R10024641	Corpo by-pass		
7	R2047	Valvola by-pass		
9	R10026508	Assieme corpo 3 vie+cartuccia		
10	R10025305	Cartuccia valvola		
11	R10025304	Attuatore elettrico		
12	R10025450	Molletta 3vie		
13	R10025449	Molletta attuatore		
20	R10025060	Rubinetto riempimento		
22	20043820	Valvola di sicurezza 3 bar		
24	R10025080	Regolatore flusso		
25	R10025839	Rampa		
26	R10022348	Flussostato sanitario		
27	R10024961	Rampa		
28	R10024962	Rampa sanitario		

29	R10024963	Rampa entrata sanitario	
30	R1888	Rubinetto sanitario	
37	R10025840	Rampa	
47	R10024643	Coperchio corpo by-pass	
48	R10024646	Rubinetto scarico	
50	R10024381	Copertura raccordi	
63	R10025058	Rampa	
200	R5023	Guarnizione	
201	R5026	Guarnizione	
279	R10025089	Raccordo 1/2	
280	R10025090	Raccordo 3/4"	
288	R6898	Anello	
290	R2165	Molletta	
432	R10024958	Molletta	
433	R10024986	Molletta	
434	R10024985	Nipples	
435	R10025059	Raccordo	
436	R10025062	Molletta	
437	R10027351	Sonda NTC rossa	
438	R10024988	Anello tenuta	
439	R10025067	Guarnizione scambiatore sanitario	
441	R10025063	Molletta	
442	R10025065	Anello tenuta	
443	R10025064	Anello tenuta	
444	R10025066	Guarnizione rubinetto scarico	
500	R10026729	Cablaggio comandi idraulici	

**1101143 - MYNUTE 28 CSI N /AR****Tav. 3****Zespół hydrauliczny 2**

Posizione	idComponente	Descrizione	Nota	Matricola
1	R2204	Vaso espansione		
2	R10025188	Rampa flessibile vaso espansione		
3	R10027571	Circolatore		
5	R10025485	Disaeratore		
7	R10025837	Rampa	Versione CSI/AR fino a matr.xxxC13xxxxx	
7	R10029871	Rampa	Versione CSI/AR da matr.xxxC14xxxxx	
8	20053333	Scambiatore primario	Versione CSI/AR fino a matr.xxxC13xxxxx	
8	20053718	Scambiatore primario	Versione CSI/AR da matr.xxxC14xxxxx	
9	R10026708	Rampa	Versione CSI/AR fino a matr.xxxC13xxxxx	
9	R10029873	Rampa	Versione CSI/AR da matr.xxxC14xxxxx	
12	R2226	Guarnizione scambiatore		
22	R3412	Clip		
200	R5023	Guarnizione		
201	R5026	Guarnizione		
285	R10027352	Sonda NTC rossa		
288	R6898	Anello	Versione CSI/AR fino a matr.xxxC13xxxxx	
289	R2223	Molletta	Versione CSI/AR fino a matr.xxxC13xxxxx	
290	R2165	Molletta		
299	R10022726	Guarnizione		
417	R10024710	Termostato limite		

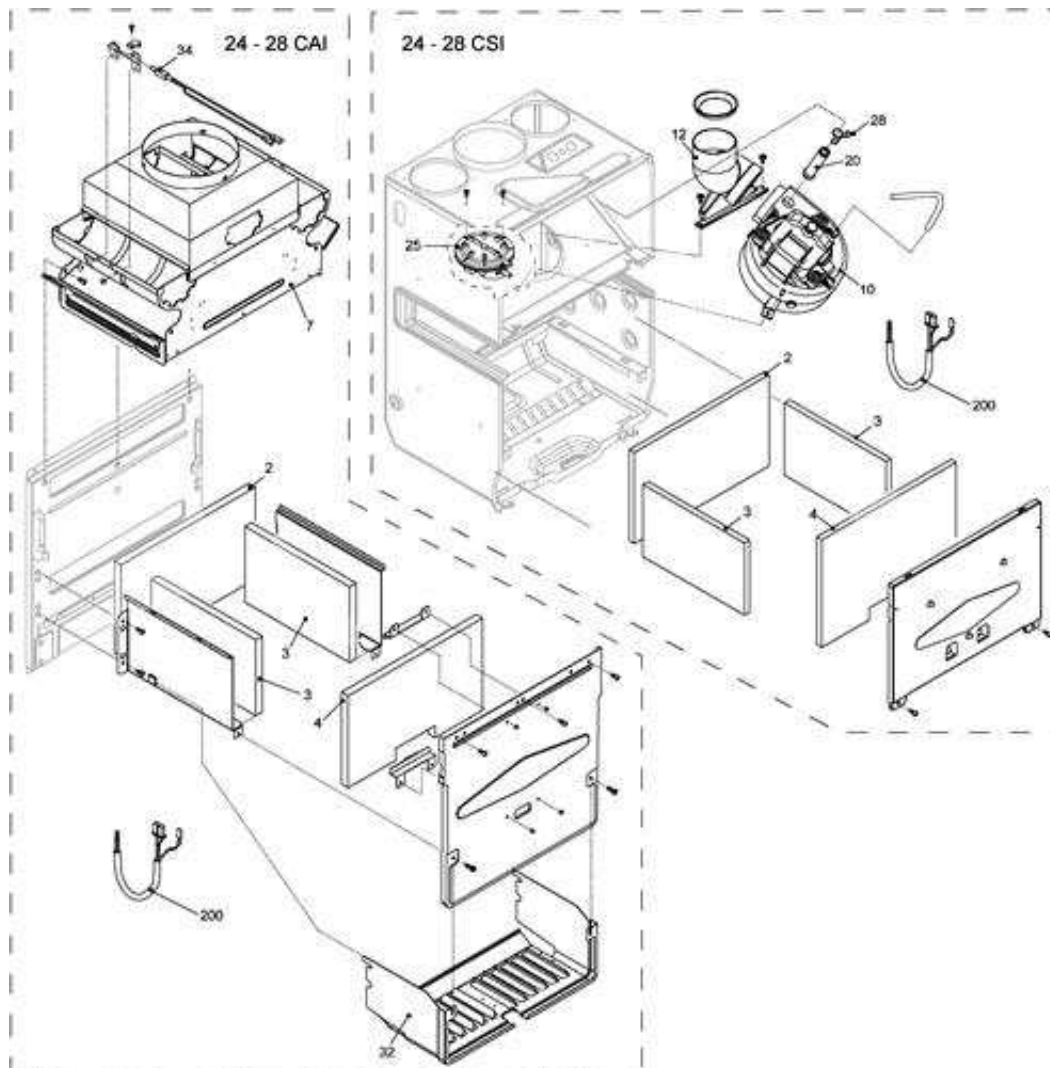
**1101143 - MYNUTE 28 CSI N /AR****Tav. 4****Quegador**

Posizione	idComponente	Descrizione	Nota	Matricola
1	R10024745	Assieme scatola aria		
2	R0442	Clip		
3	R10024742	Collettore MTN		
4	R10026102	Brucciatoe MTN		
5	R10025985	Candela acc.-rilevazione		
12	R10026183	Rampa gas		
13	20007784	Valvola gas		
14	R10026703	Rampa		
15	R2266	Rubinetto gas		
16	R10024779	Assieme coperchio		
17	20040675	Bobina		
18	R10021558	Vetro		
27	20005586	Tappo chiusura foro scatola aria		
200	R5023	Guarnizione		
300	R01005225	Kit trasformazione MTN		
301	R01005297	Kit trasformazione G.P.L.		

# 1101143 - MYNUTE 28 CSI N /AR

## Tav. 5

### Combustion Chamber Components



Posizione	idComponente	Descrizione	NotaMatricola
2	R2230	Pannello isolante posteriore	
3	R2231	Pannello isolante laterale	
4	R2232	Pannello isolante anteriore	
10	R10023907	Ventilatore	
12	R10021972	Raccordo verticale scarico fumi	
20	R10021973	Tubetto presa analisi fumi	
25	R10023908	Pressostato differenziale	
28	R10020626	Molletta	
200	R10026730	Cablaggio combustione	
999	R10024670	Coperchio camera combustione	
999	R10024191	Presa pressione	