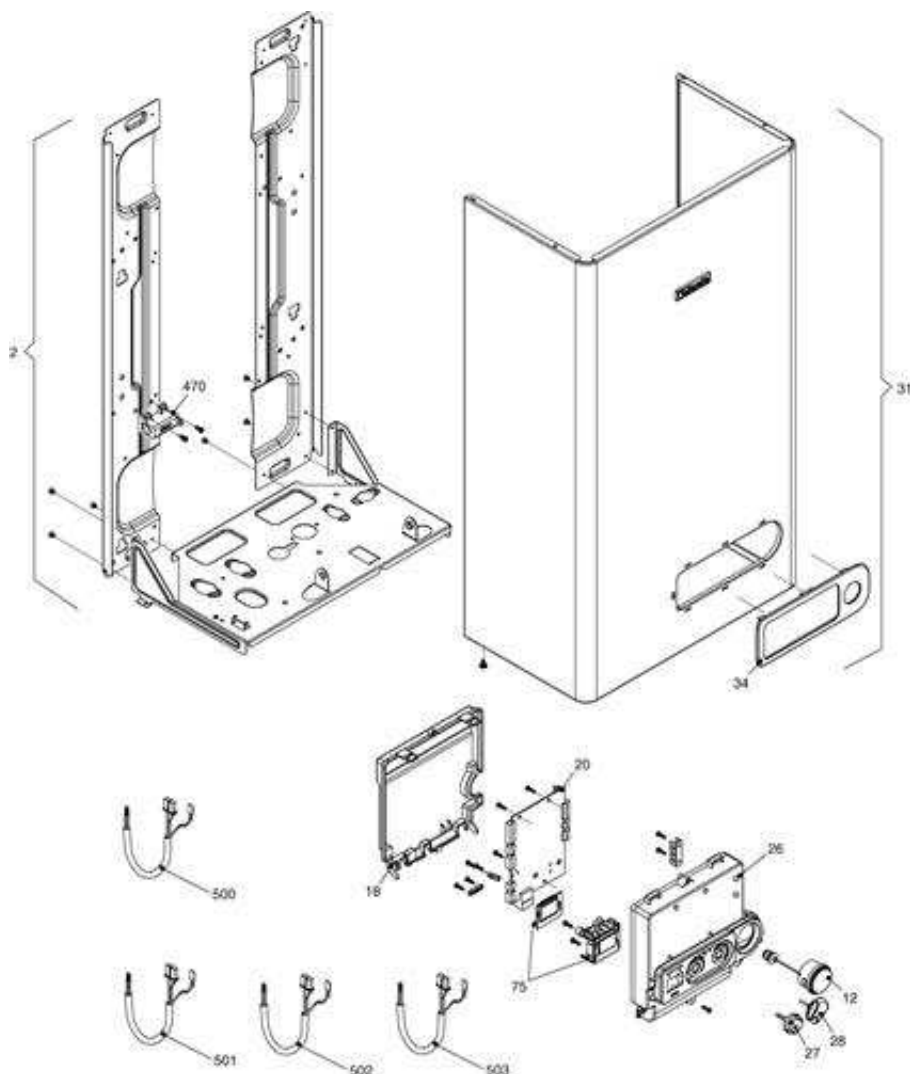
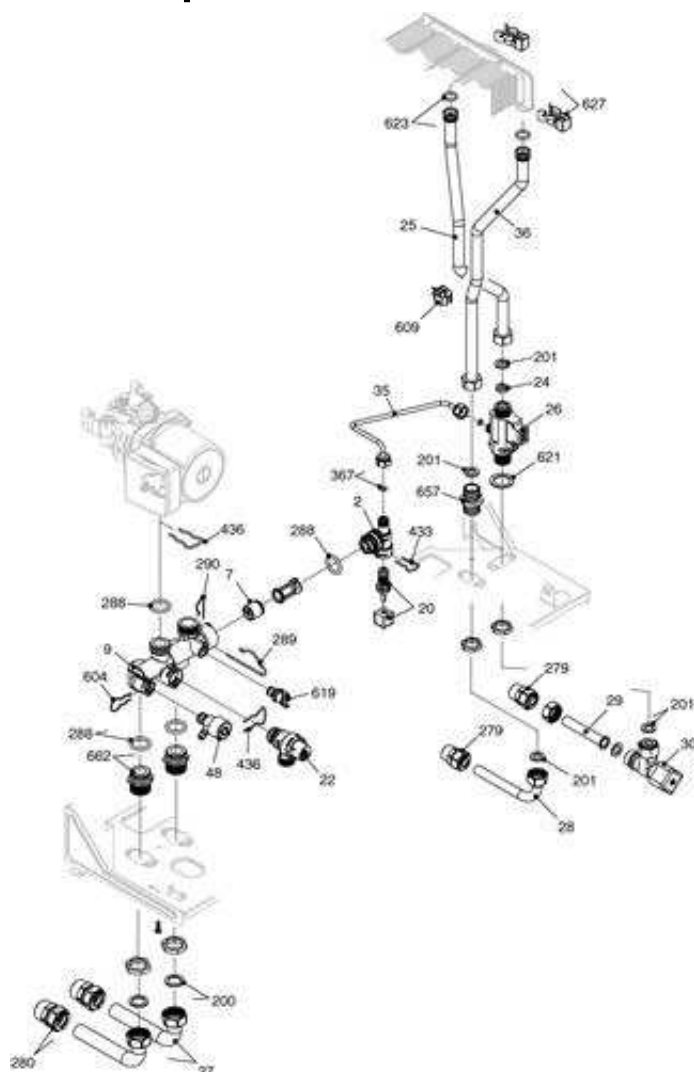


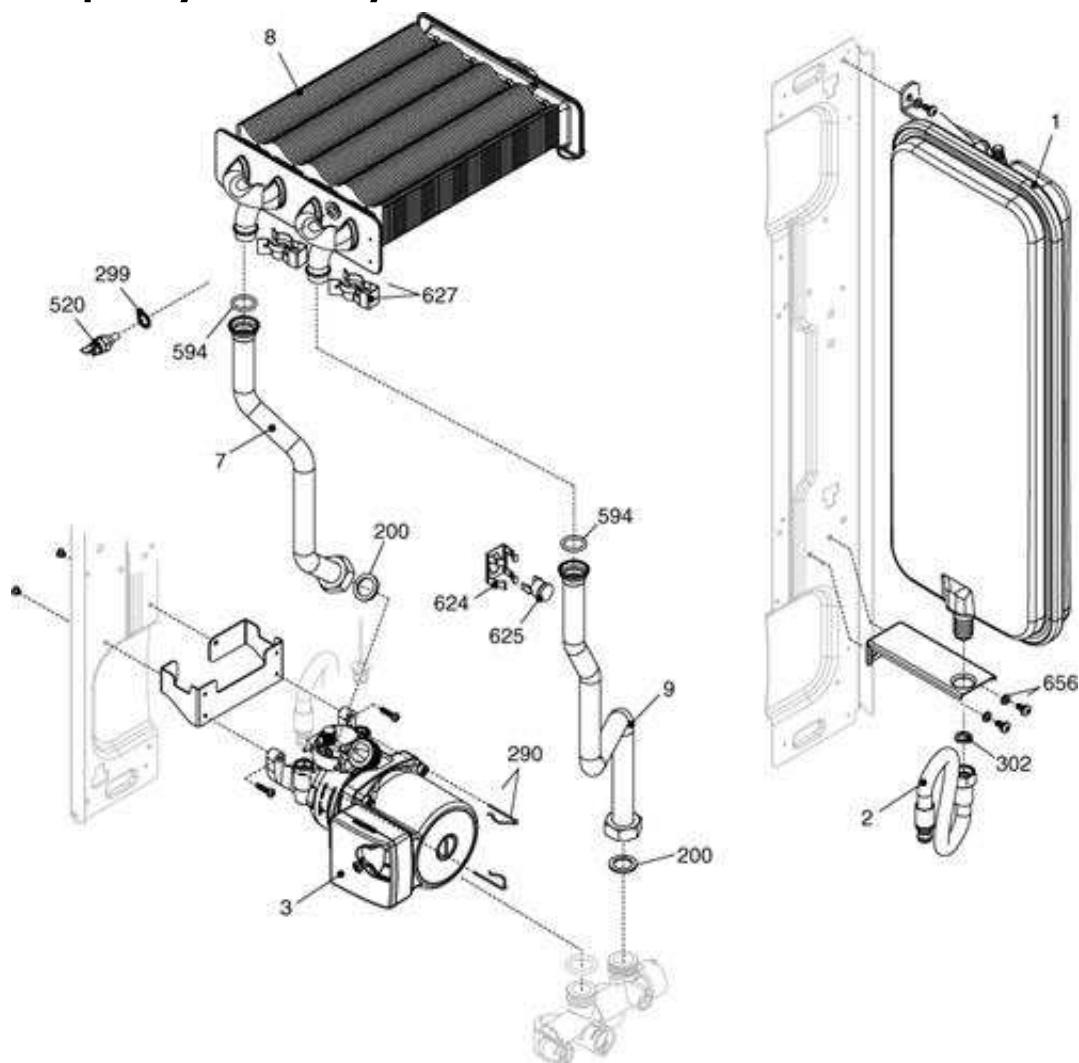
20008927 - Ciao J 24 CSI**Tav. 1**

Posizione	idComponente	Descrizione	Nota	Matricola
2	20005591	Telaio		
12	20005580	Idrometro innesto rapido		
18	20005574	Copertura posteriore parti elettriche		
20	20005569	Scheda gestione MP08		
26	20011445	Cruscotto		
27	20011446	Manopola comando		
28	20011447	Manopola sanitario		
31	20011460	Mantello		
34	20011448	Cornice		
75	20011443	Kit scheda visualizzatore		
470	R10026031	Trasformatore accensione TR6		
500	R1547	Cavo alimentazione		
501	20011449	Cablaggio visualizzatore		
502	20005571	Cablaggio bassa tensione		
503	20005572	Cablaggio alimentazione		

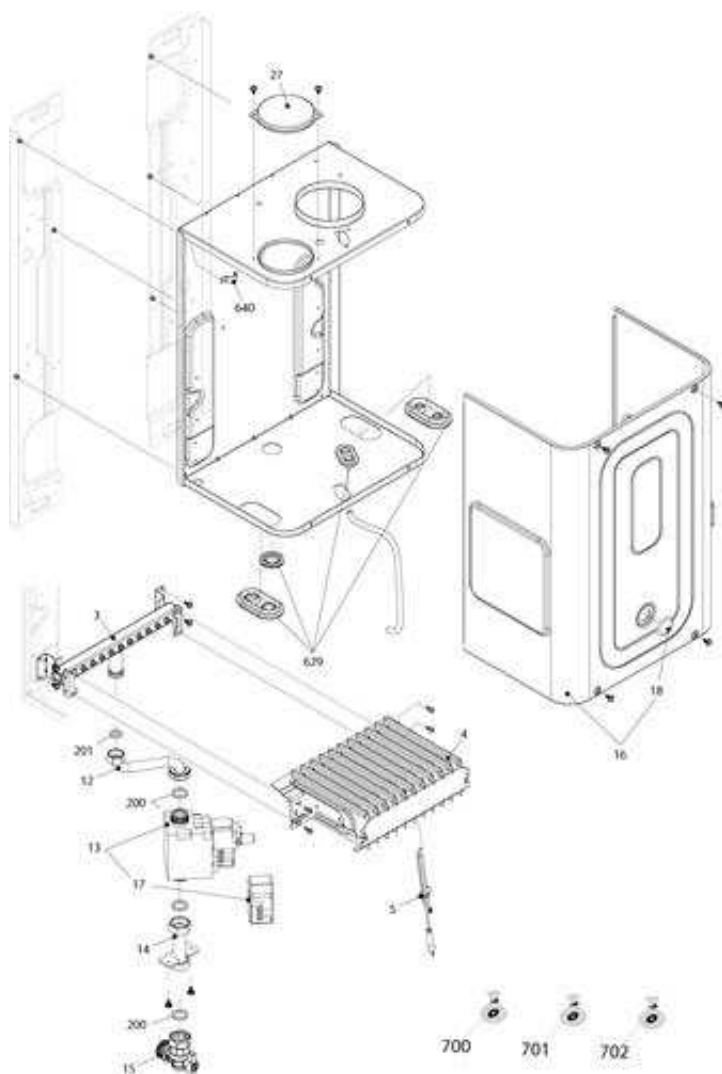
20008927 - Ciao J 24 CSI**Tav. 2****Hydraulic Components 1**

Posizione	idComponente	Descrizione	Nota	Matricola
2	20005581	Raccordo caricamento		
7	20007783	Valvola by-pass		
9	20005568	Distributore idraulico risc.		
20	R10025060	Rubinetto riempimento		
22	20043820	Valvola di sicurezza 3 bar		
24	R10024987	Regolatore flusso		
25	20005556	Rampa		
26	R10022752	Flussostato sanitario		
27	R10020202	Rampa mandata riscaldamento		
28	R10020201	Rampa sanitario		
29	20011444	Rampa		
30	R1888	Rubinetto sanitario		
35	20005567	Rampa		
36	20005557	Rampa		
48	20000533	Rubinetto scarico		
200	R5023	Guarnizione		
201	R5026	Guarnizione		
279	R10025089	Raccordo 1/2		
280	R10025090	Raccordo 3/4"		
288	R6898	Anello		

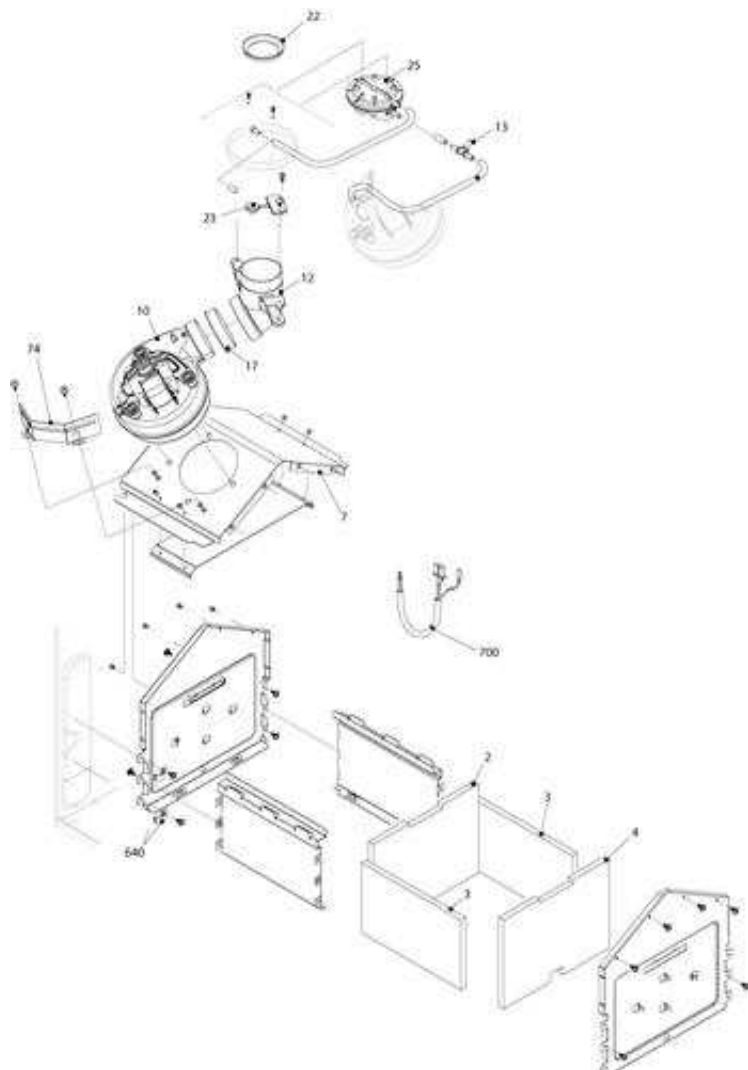
289	R2223	Molletta	
290	R2165	Molletta	
367	R8542	Anello tenuta	
433	R10024986	Molletta	
436	R10025062	Molletta	
604	20000539	Molletta fissaggio	
609	20000713	Sonda a contatto	
619	20003181	Pressostato riscaldamento AP	
621	R5038	Guarnizione	
623	20005566	Guarnizione OR	
627	20052730	Molletta fiss. rampa	
657	20011043	Raccordo 1/2" M-M	
662	20014074	Raccordo	

20008927 - Ciao J 24 CSI**Tav. 3****Zespół hydrauliczny 2**

Posizione	idComponente	Descrizione	Nota	Matricola
1	20029826	Vaso espansione		
2	R10028603	Rampa vaso espansione		
3	20005582	Circolatore		
7	20005559	Rampa		
8	20005544	Scambiatore bitermico		
9	20005558	Rampa		
200	R5023	Guarnizione		
290	R2165	Molletta		
299	R10022726	Guarnizione		
302	R5025	Guarnizione		
520	20004832	Sonda NTC		
594	20000131	Anello tenuta		
624	R5472	Clip		
625	20005585	Termostato limite		
627	20052730	Molletta fiss. rampa		
637	20024086	Molletta		

20008927 - Ciao J 24 CSI**Tav. 4**

Posizione	idComponente	Descrizione	Nota	Matricola
3	20005584	Collettore		
4	20005551	Bruciatore MTN		
5	R10025985	Candela acc.-rilevazione		
12	20005554	Rampa gas sup.		
13	20007784	Valvola gas		
14	20005553	Rampa gas inf.		
15	R2266	Rubinetto gas		
16	20011414	Coperchio camera combustione		
17	20040675	Bobina		
18	20005550	Tappo spia fiamma		
27	20005586	Tappo chiusura foro scatola aria		
200	R5023	Guarnizione		
201	R5026	Guarnizione		
629	20005595	Kit passacavi		
640	20011042	Molletta cablaggio		
700	R01005225	Kit trasformazione MTN		
701	R01005500	Kit trasformazione G.P.L.		
702	20009645	Kit trasformazione gas G230		

20008927 - Ciao J 24 CSI**Tav. 5****Combustion Chamber Components - Flue Drain**

Posizione	idComponente	Descrizione	Nota	Matricola
2	20005561	Pannello isolante posteriore		
3	20005562	Pannello isolante laterale		
4	20005560	Pannello isolante anteriore		
7	20005596	Assieme cappa		
10	20026724	Kit ventilatore		
12	20011048	Raccordo scarico fumi		
13	20025687	Amplificatore segnale 0,5		
17	20005552	Guarnizione ventilatore		
22	R10021730	Flangia fumi Ø 44		
22	R10027845	Flangia fumi Ø 42		
23	20005549	Tappo analisi fumi		
25	R10023908	Pressostato differenziale		
74	20021597	Kit staffa fissaggio ventilatore		
640	20011042	Molletta cablaggio		
700	20021583	Kit cablaggio combustione		
999	20021548	Presenza pressione ventilatore		