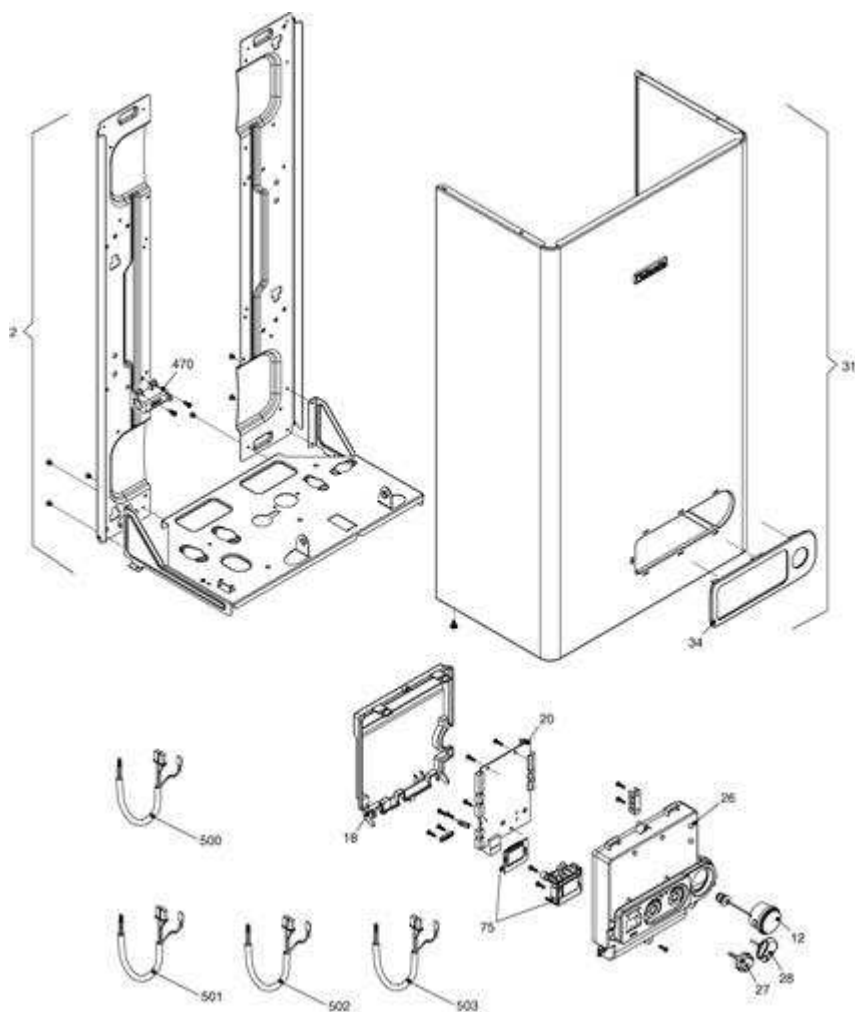
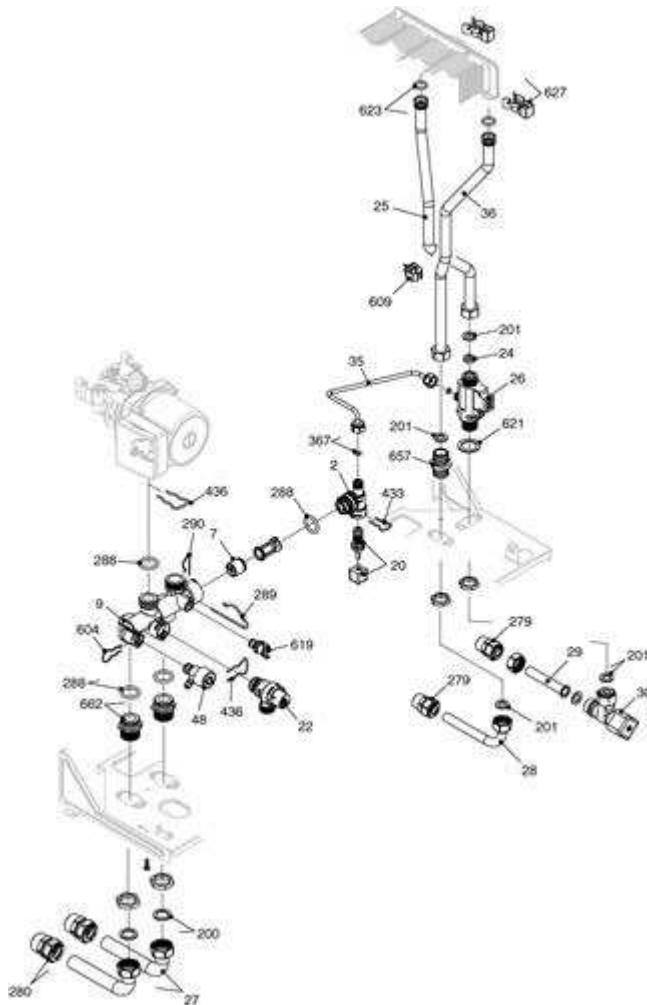


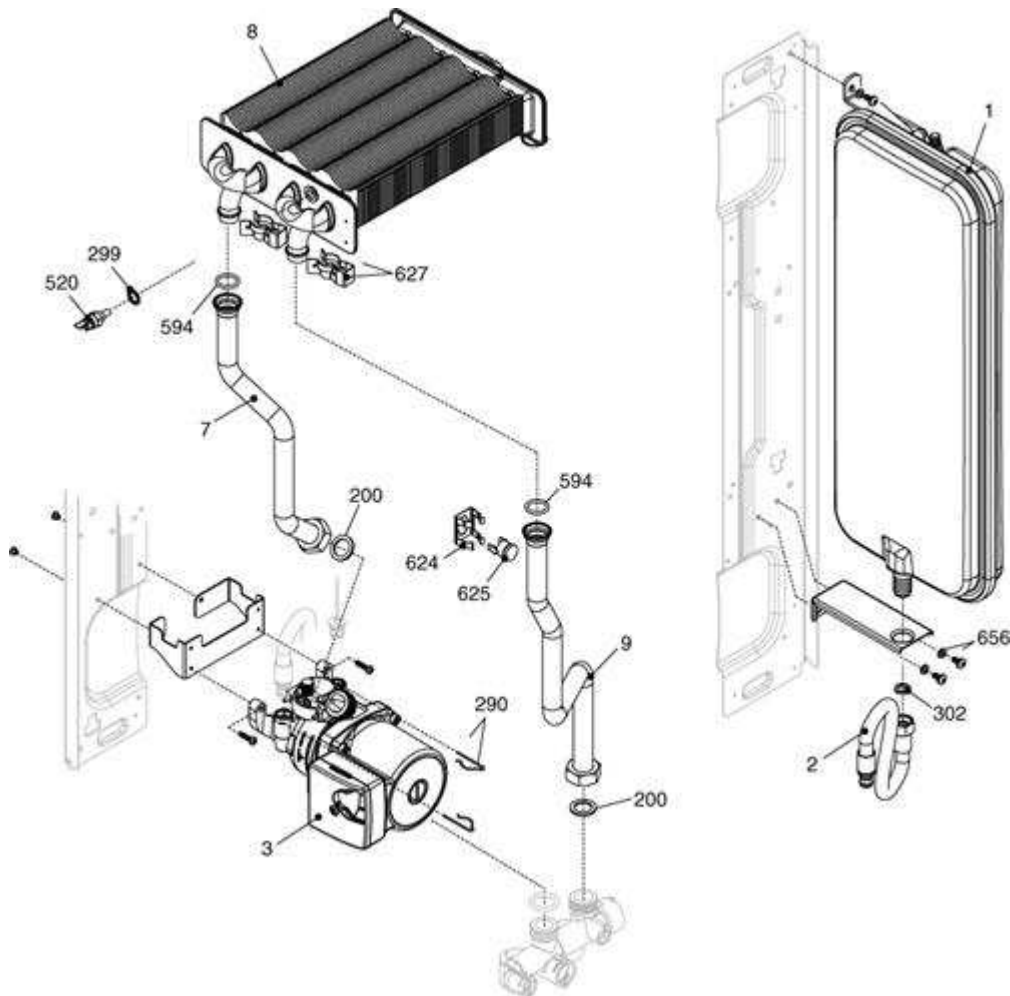
**20008927 - Ciao J 24 CSI****Tav. 1**

Posizione	idComponente	Descrizione	NotaMatricola
2	20005591	Telaio	
12	20005580	Idrometro innesto rapido	
18	20005574	Copertura posteriore parti elettriche	
20	20005569	Scheda gestione MP08	
26	20011445	Cruscotto	
27	20011446	Manopola comando	
28	20011447	Manopola sanitario	
31	20011460	Mantello	
34	20011448	Cornice	
75	20011443	Kit scheda visualizzatore	
470	R10026031	Trasformatore accensione TR6	
500	R1547	Cavo alimentazione	
501	20011449	Cablaggio visualizzatore	
502	20005571	Cablaggio bassa tensione	
503	20005572	Cablaggio alimentazione	

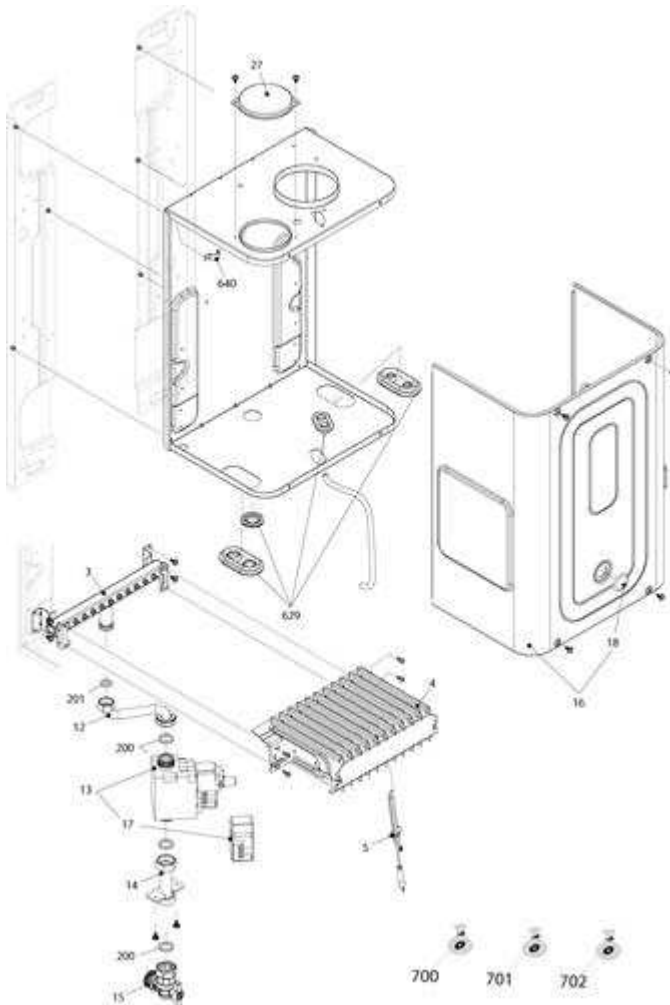
**20008927 - Ciao J 24 CSI****Tav. 2****Hydraulic Components 1**

Posizione	idComponente	Descrizione	NotaMatricola
2	20005581	Raccordo caricamento	
7	20007783	Valvola by-pass	
9	20005568	Distributore idraulico risc.	
20	R10025060	Rubinetto riempimento	
22	20043820	Valvola di sicurezza	
24	R10024987	Regolatore flusso	
25	20005556	Rampa	
26	R10022752	Flussostato sanitario	
27	R10020202	Rampa mandata riscaldamento	
28	R10020201	Rampa sanitario	
29	20011444	Rampa	
30	R1888	Rubinetto sanitario	
35	20005567	Rampa	
36	20005557	Rampa	
48	20000533	Rubinetto scarico	
200	R5023	Guarnizione	
201	R5026	Guarnizione	
279	R10025089	Raccordo 1/2	
280	R10025090	Raccordo 3/4"	
288	R6898	Anello	

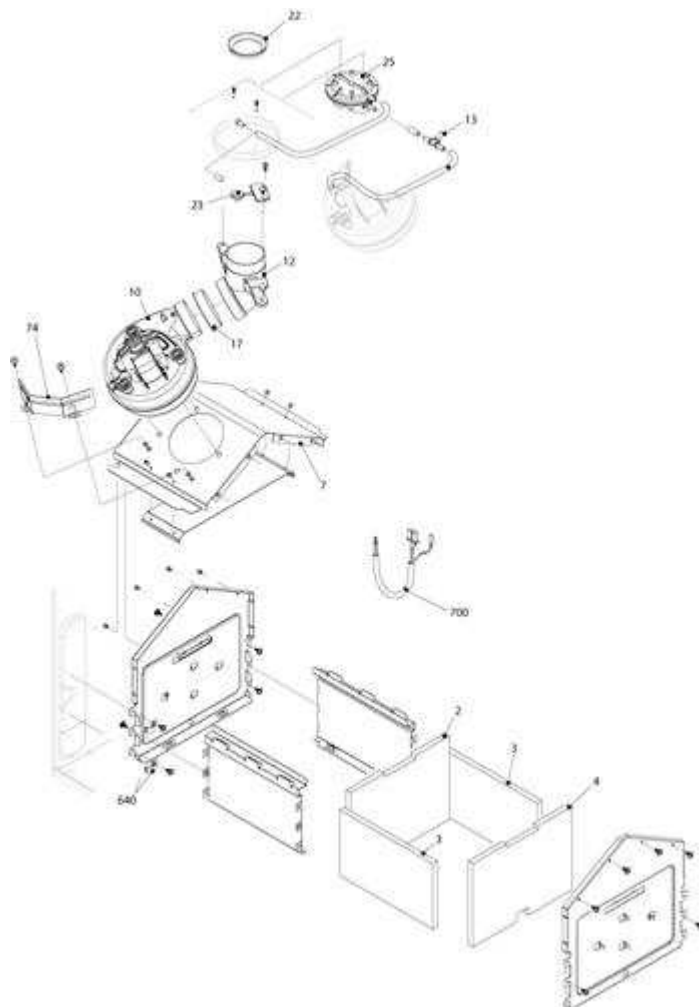
289	R2223	Molletta	
290	R2165	Molletta	
367	R8542	Anello tenuta	
433	R10024986	Molletta	
436	R10025062	Molletta	
604	20000539	Molletta fissaggio	
609	20000713	Sonda a contatto	
619	20003181	Pressostato	
621	R5038	Guarnizione	
623	20005566	Guarnizione OR	
627	20052730	Molletta fiss. rampa	
657	20011043	Raccordo 1/2" M-M	
662	20014074	Raccordo	

**20008927 - Ciao J 24 CSI****Tav. 3****Zespół hydrauliczny 2**

Posizione	idComponente	Descrizione	NotaMatricola
1	20029826	Vaso espansione	
2	R10028603	Rampa vaso espansione	
3	20005582	Circolatore	
7	20005559	Rampa	
8	20005544	Scambiatore bitermico	
9	20005558	Rampa	
200	R5023	Guarnizione	
290	R2165	Molletta	
299	R10022726	Guarnizione	
302	R5025	Guarnizione	
520	20004832	Sonda NTC	
594	20000131	Anello tenuta	
624	R5472	Clip	
625	20005585	Termostato limite	
627	20052730	Molletta fiss. rampa	
637	20024086	Molletta	

**20008927 - Ciao J 24 CSI****Tav. 4**

Posizione	idComponente	Descrizione	NotaMatricola
3	20005584	Collettore	
4	20005551	Brucciato	
5	R10025985	Candela acc.-rilevazione	
12	20005554	Rampa gas sup.	
13	20007784	Valvola gas	
14	20005553	Rampa gas inf.	
15	R2266	Rubinetto gas	
16	20011414	Coperchio camera combustione	
17	20040675	Bobina	
18	20005550	Tappo spia fiamma	
27	20005586	Tappo chiusura foro scatola aria	
200	R5023	Guarnizione	
201	R5026	Guarnizione	
629	20005595	Kit passacavi	
640	20011042	Molletta cablaggio	
700	R01005225	Kit trasformazione MTN	
701	R01005500	Kit trasformazione G.P.L.	
702	20009645	Kit trasformazione gas G230	

**20008927 - Ciao J 24 CSI****Tav. 5****Combustion Chamber Components - Flue Drain**

Posizione	idComponente	Descrizione	NotaMatricola
2	20005561	Pannello isolante posteriore	
3	20005562	Pannello isolante laterale	
4	20005560	Pannello isolante anteriore	
7	20005596	Assieme cappa	
10	20026724	Kit ventilatore	
12	20011048	Raccordo scarico fumi	
13	20025687	Amplificatore segnale 0,5	
17	20005552	Guarnizione ventilatore	
22	R10021730	Flangia fumi Ø 44	
22	R10027845	Flangia fumi Ø 42	
23	20005549	Tappo analisi fumi	
25	R10023908	Pressostato differenziale	
74	20021597	Kit staffa fissaggio ventilatore	
640	20011042	Molletta cablaggio	
700	20021583	Kit cablaggio combustione	
999	20021548	Presenza pressione ventilatore	