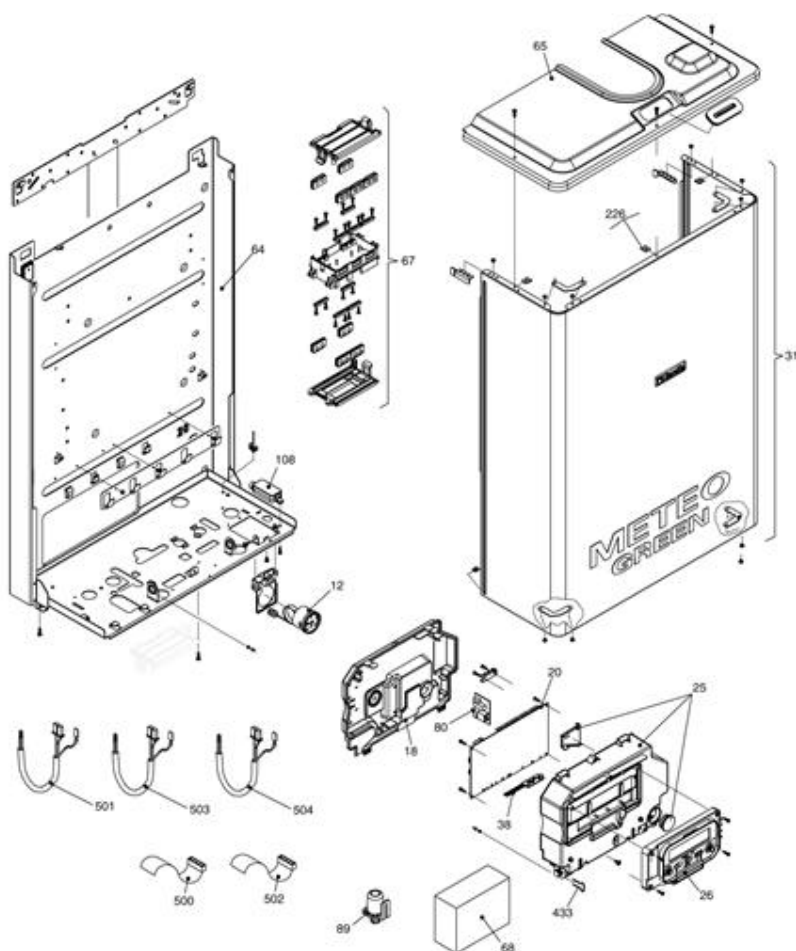


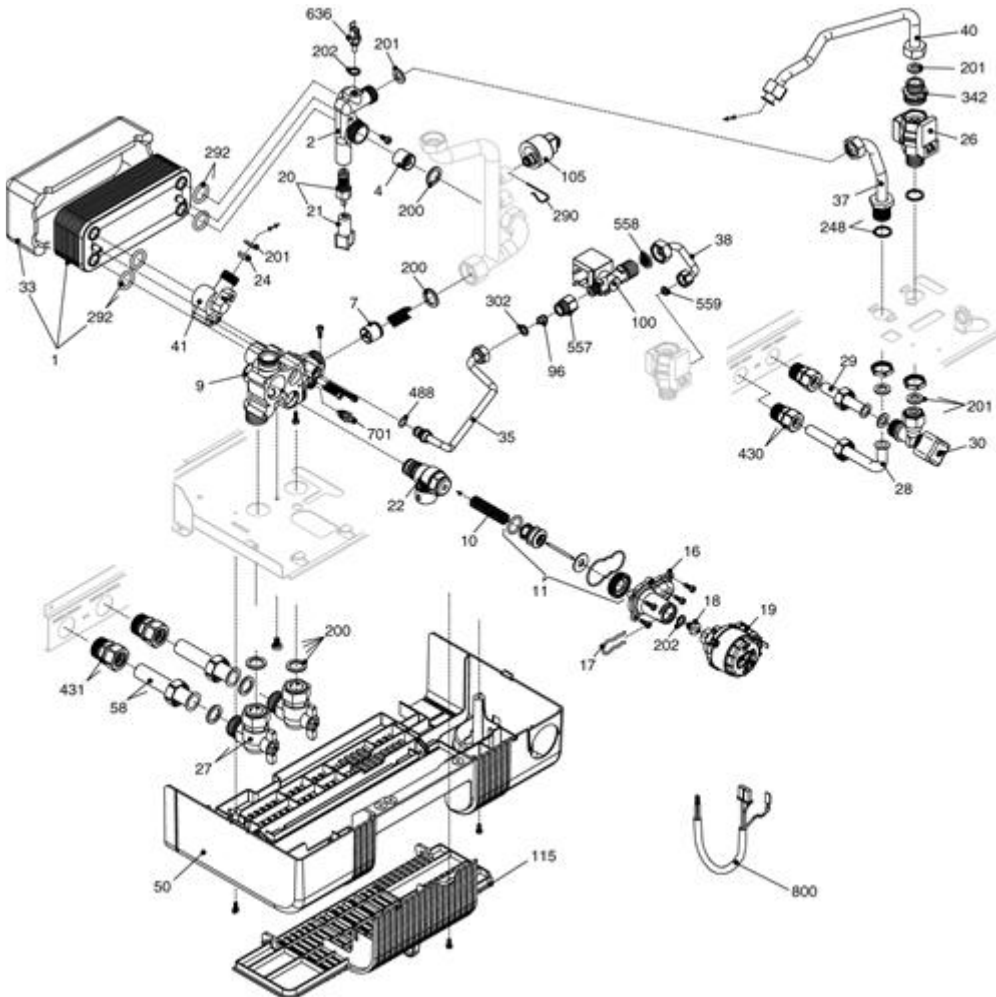
20023984 - Meteo Green HE 35 CSI**Tav. 1**

| Posizione | idComponente | Descrizione | NotaMatricola |
|-----------|--------------|--------------------------------------|---------------|
| 12 | R10028894 | Idrometro inn. rapido | |
| 18 | R10028882 | Copertura | |
| 20 | 20016283 | Scheda gestione | |
| 25 | R10028883 | Copertura anteriore parti elet. | |
| 26 | 20028257 | Pannello comandi | |
| 31 | 20028844 | Mantello | |
| 38 | 20024205 | Scheda driver | |
| 64 | R10028809 | Assieme telaio | |
| 65 | R10028836 | Protezione superiore | |
| 67 | R01005468 | Scatola connessioni elettriche | |
| 68 | 20044151 | Remote Controller REC07NM B | |
| 80 | R10028880 | Scheda ITRF11 | |
| 89 | R1582 | Sonda temperatura esterna | |
| 108 | R10028832 | Tasto azzeram. allarme | |
| 226 | R5128 | Molletta | |
| 433 | R10024986 | Molletta | |
| 500 | R10026341 | Banda piatta 16 poli | |
| 501 | R10028828 | Cablaggio bassa tensione | |
| 501 | R10030487 | Cablaggio bassa tensione | |
| 502 | R10028831 | Banda piatta 14 poli | |
| 503 | 20004310 | Cablaggio alimentazione | |
| 504 | 20004311 | Cablaggio morsettiera bassa tensione | |
| 504 | 20004307 | Cablaggio morsettiera bassa tensione | |

20023984 - Meteo Green HE 35 CSI

Tav. 2

Hydraulic Components 1



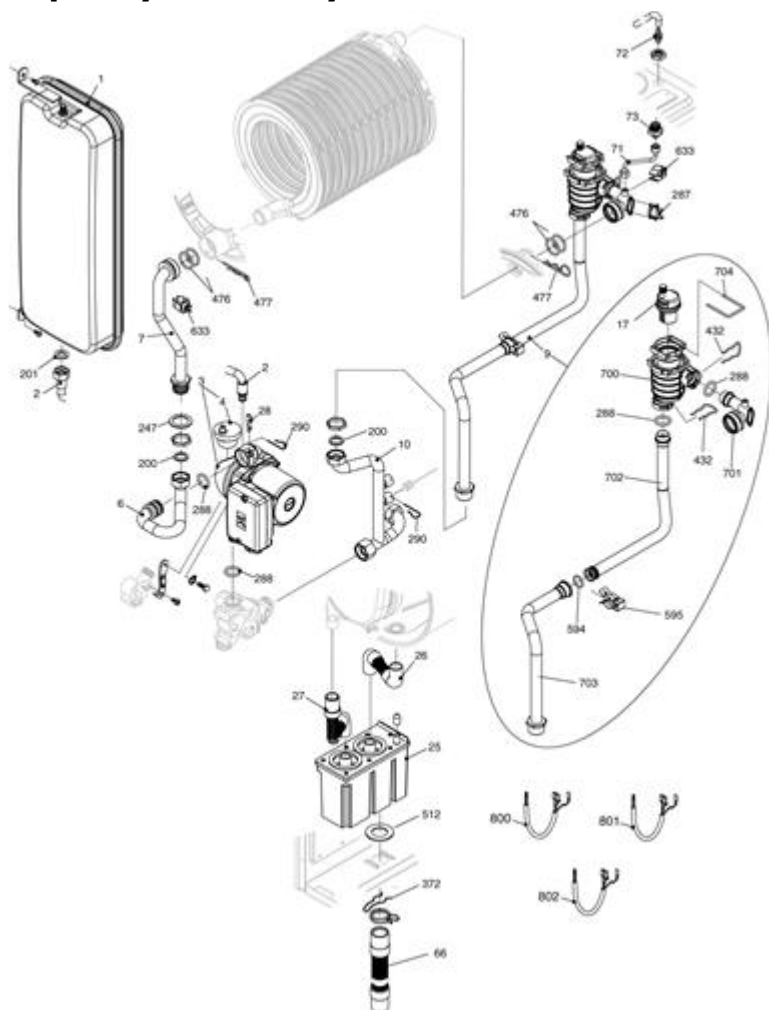
| Posizione | idComponente | Descrizione | NotaMatricola |
|-----------|--------------|-----------------------------------|---------------|
| 1 | R10024627 | Scambiatore | |
| 2 | R10021005 | Raccordo collegamento scambiatore | |
| 4 | R2908 | Valvola ritegno | |
| 7 | 20007783 | Valvola by-pass | < xxxI19xxxxx |
| 7 | 20043496 | Valvola by-pass bassa prevalenza | ≥ xxxI20xxxxx |
| 9 | R10028812 | Distributore | |
| 10 | R6862 | Molla otturatore | |
| 11 | R01005127 | Kit revisione valvola 3 vie | |
| 16 | R2904 | Coperchio valvola sanitaria | |
| 17 | R2906 | Forchetta fissaggio attuatore | |
| 18 | R6919 | Assieme porta OR valvola | |
| 19 | 20024841 | Attuatore | |
| 20 | R10021006 | Rubinetto | |
| 21 | 20024308 | Manopola rubinetto | |
| 22 | R2907 | Valvola sicurezza | |
| 24 | R1956 | Regolatore flusso | |
| 26 | R10028256 | Flussostato | |
| 27 | R1592 | Rubinetto riscaldamento | |
| 28 | R2577 | Rampa | |

| | | | |
|-----|-----------|--------------------------------|--|
| 29 | R2578 | Rampa | |
| 30 | R1888 | Rubinetto sanitario | |
| 33 | 20007047 | Coibente scambiatore san. 32.0 | |
| 35 | R10028820 | Rampa | |
| 37 | R1631 | Rampa | |
| 38 | R10028819 | Rampa | |
| 40 | R10022125 | Rampa | |
| 41 | R2903 | Raccordo | |
| 50 | 20007692 | Copertura raccordi | |
| 58 | R2776 | Rampa | |
| 96 | R10021625 | Valvola ritegno | |
| 100 | 20056105 | Elettrovalvola caricamento | |
| 105 | R10028142 | Trasduttore di pressione | |
| 115 | R10028839 | Sportello copertura raccordi | |
| 200 | R5023 | Guarnizione | |
| 201 | R5026 | Guarnizione | |
| 202 | R5041 | Guarnizione | |
| 248 | R5208 | Guarnizione | |
| 290 | R2165 | Molletta | |
| 292 | R7999 | Anello tenuta | |
| 302 | R5025 | Guarnizione | |
| 342 | R2946 | Raccordo | |
| 430 | R10025089 | Raccordo 1/2 | |
| 431 | R10025090 | Raccordo 3/4" | |
| 557 | R10028673 | Riduzione M-F 3/8 -1/2 | |
| 558 | R10028823 | Filtro elettrovalvola | |
| 559 | R5052 | Guarnizione | |
| 636 | 20004978 | Sonda ad immersione | |
| 701 | R10023235 | Valvola spurgo | |
| 800 | 20028254 | Cablaggio comandi idraulici | |

20023984 - Meteo Green HE 35 CSI

Tav. 3

Zespół hydrauliczny 2



| Posizione | idComponente | Descrizione | NotaMatricola |
|-----------|--------------|----------------------------------|---------------|
| 1 | R10028811 | Vaso espansione | |
| 2 | R10020963 | Rampa flessibile | |
| 3 | 20028255 | Circolatore | < xxxI19xxxxx |
| 3 | 20070356 | Kit circolatore modulante | ≥ xxxI20xxxxx |
| 4 | R0439 | Disareatore | |
| 6 | R10028818 | Rampa | |
| 7 | R10026267 | Rampa uscita | |
| 9 | 20045328 | Assieme rampa con degasatore | |
| 10 | R10028817 | Rampa | |
| 17 | 20019768 | Valvola sfogo aria | |
| 25 | R10028405 | Sifone condensa | |
| 26 | R10027191 | Tubo flessibile condensa | |
| 27 | R10027192 | Tubo flessibile condensa | |
| 28 | R9263 | Chiavetta | |
| 66 | R10026272 | Tubo flessibile scarico condensa | |
| 71 | 20020178 | Rampa | |
| 72 | R10023235 | Valvola spurgo | |
| 73 | R10028431 | Rubinetto | |
| 200 | R5023 | Guarnizione | |

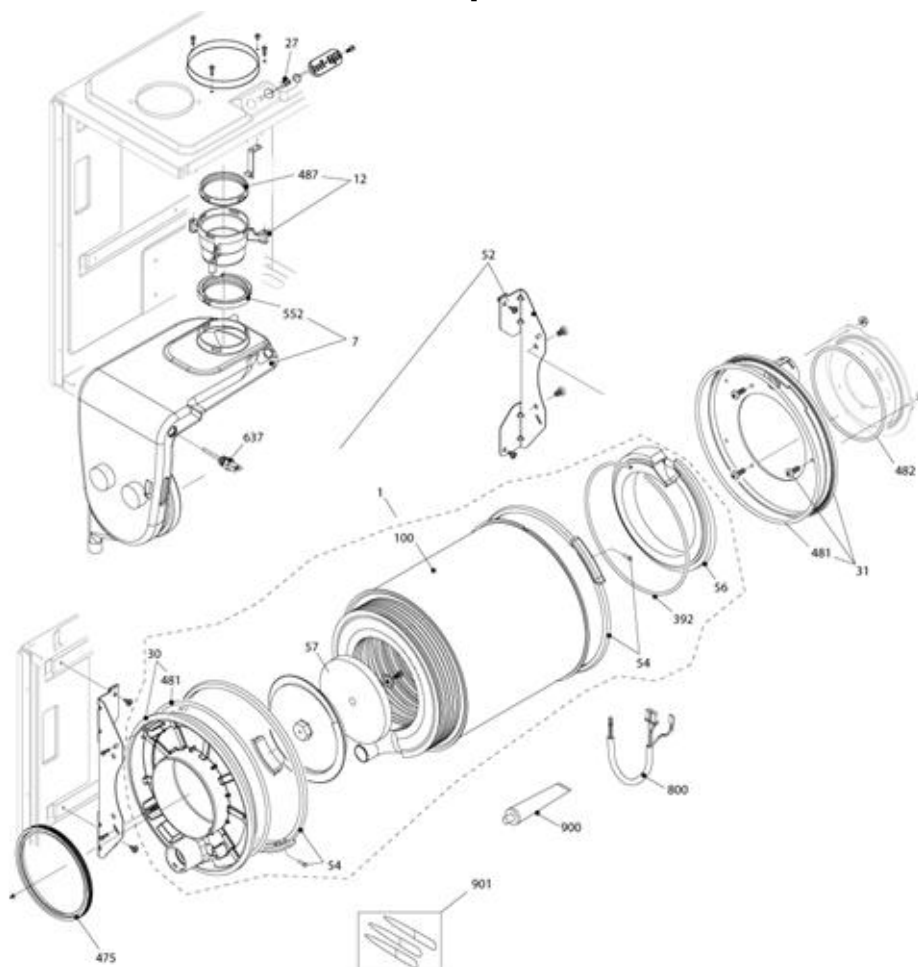
| | | | |
|-----|-----------|-------------------------------|--|
| 201 | R5026 | Guarnizione | |
| 247 | R5203 | Guarnizione | |
| 287 | R2258 | Termostato limite | |
| 288 | R6898 | Anello | |
| 290 | R2165 | Molletta | |
| 372 | R2588 | Molletta | |
| 432 | R10024958 | Molletta | |
| 476 | R10026324 | Anello tenuta | |
| 477 | R10026269 | Coppiglia | |
| 512 | R10027193 | Guarnizione adesiva | |
| 594 | 20024869 | Guarnizione | |
| 595 | 20024086 | Molletta | |
| 633 | 20003819 | Sonda | |
| 700 | 20032553 | Assieme corpo degasatore | |
| 701 | 20019764 | Rampa superiore | |
| 702 | 20019763 | Rampa inferiore | |
| 703 | 20020192 | Rampa | |
| 704 | 20019767 | Molletta | |
| 800 | 20024581 | Cablaggio pompa | |
| 801 | 20024202 | Cablaggio pompa segnale PWM | |
| 802 | 20002049 | Cablaggio pompa supplementare | |

| | | | |
|-----|-----------|-----------------------------------|--|
| 79 | R10028422 | Candela rilevazione | |
| 88 | 20006411 | Protezione ventilatore | |
| 98 | 20036990 | Distanziale mixer Cz.3 | |
| 200 | R5023 | Guarnizione | |
| 486 | R10026325 | Anello tenuta | |
| 497 | R10026796 | Guarnizione ventilatore di.58 | |
| 613 | 20001563 | Trasformatore accensione | |
| 700 | R10028829 | Cablaggio valvola gas | |
| 701 | 20024586 | Cablaggio acc. fiamma-alim. vent. | |
| 702 | R10026558 | Cablaggio candela | |
| 800 | 20030288 | Kit trasformazione mtn | |
| 801 | 20030289 | Kit trasformazione gpl | |
| 900 | 20061168 | Clip x scatola aria Cz.4 | |

20023984 - Meteo Green HE 35 CSI

Tav. 5

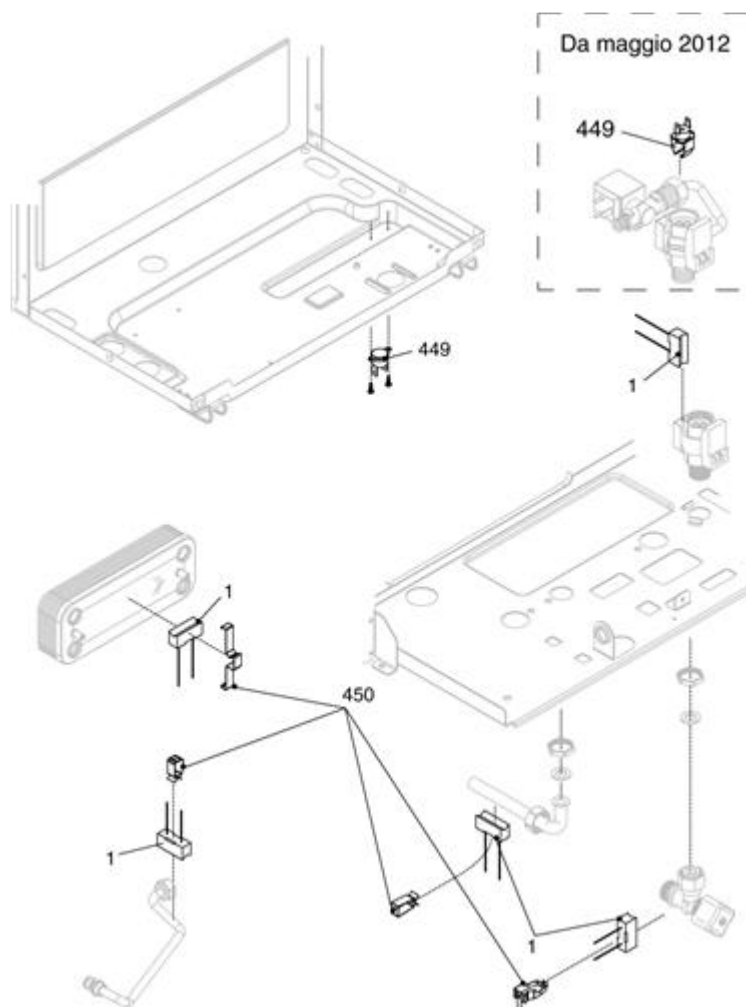
Combustion Chamber Components - Flue Drain



| Posizione | idComponente | Descrizione | NotaMatricola |
|-----------|--------------|------------------------------------|---------------|
| 1 | 20024591 | Scambiatore condensante 12,5 | |
| 7 | 20007053 | Assieme convogliatore scarico fumi | |
| 12 | R10028421 | Torretta scarico fumi | |
| 27 | R10020625 | Madrevite presa analisi | |
| 30 | 20047573 | Flangia fumi scambiatore | |
| 31 | 20047807 | Flangia lato bruciatore | |
| 52 | 20051029 | Kit staffe scambiatore | |
| 54 | 20047811 | Anello chiusura a leva | |
| 56 | 20047812 | Pannello isolante flangia | |
| 57 | 20036537 | Tryton retarder Cz.4 | |
| 100 | 20048271 | Involucro scambiatore | |
| 392 | 20047819 | Guarnizione cava | |
| 475 | R10026323 | Guarnizione Ø 125 | |
| 481 | 20047802 | Guarnizione in silicone | |
| 482 | R10026366 | Guarnizione supporto bruciatore | |
| 487 | R10026345 | Guarnizione groppalli Ø 60 | |
| 552 | R10028426 | Guarnizione Ø 60 con labbro | |
| 637 | 20007050 | Sonda temperatura fumi | |
| 800 | 20016282 | Cablaggio combustione | |
| 900 | 20047820 | Tubetto mastice | |
| 901 | 20011640 | Kit lame pulizia scambiatore | |

20023984 - Meteo Green HE 35 CSI

Tav. 6



| Posizione | idComponente | Descrizione | NotaMatricola |
|-----------|--------------|---------------------------------------|---------------|
| 1 | R10028834 | Resistenze antigelo cablate | |
| 449 | R3464 | Termostato antigelo | |
| 449 | 20052805 | Termostato antigelo con clip | |
| 450 | R01005469 | Assieme mollette fissaggio resistenze | |