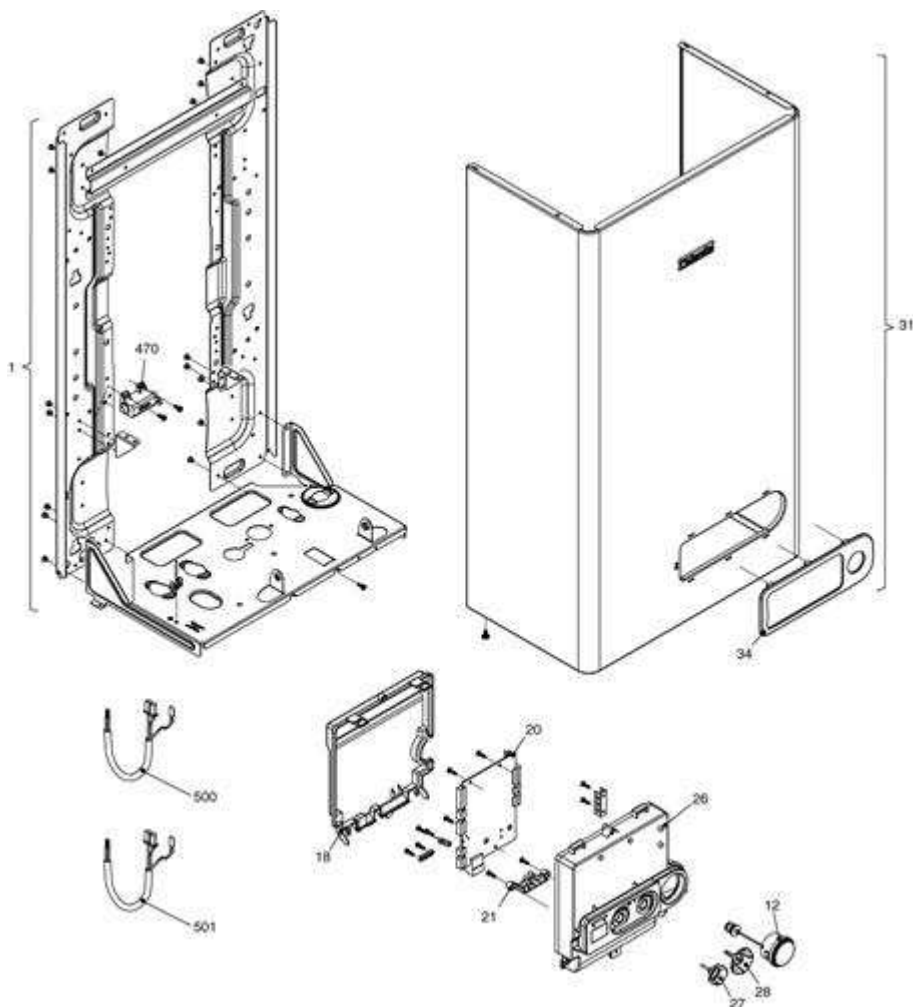
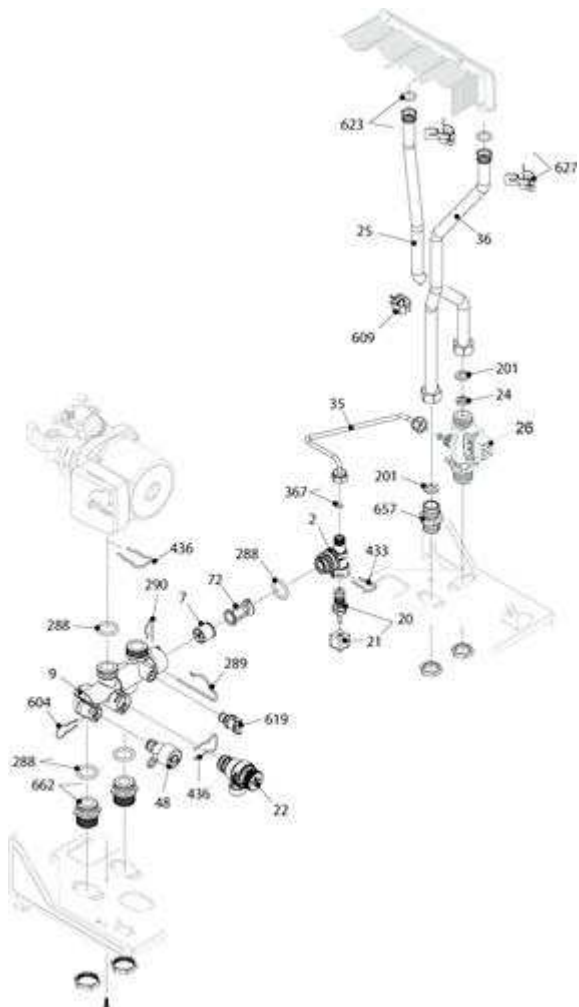


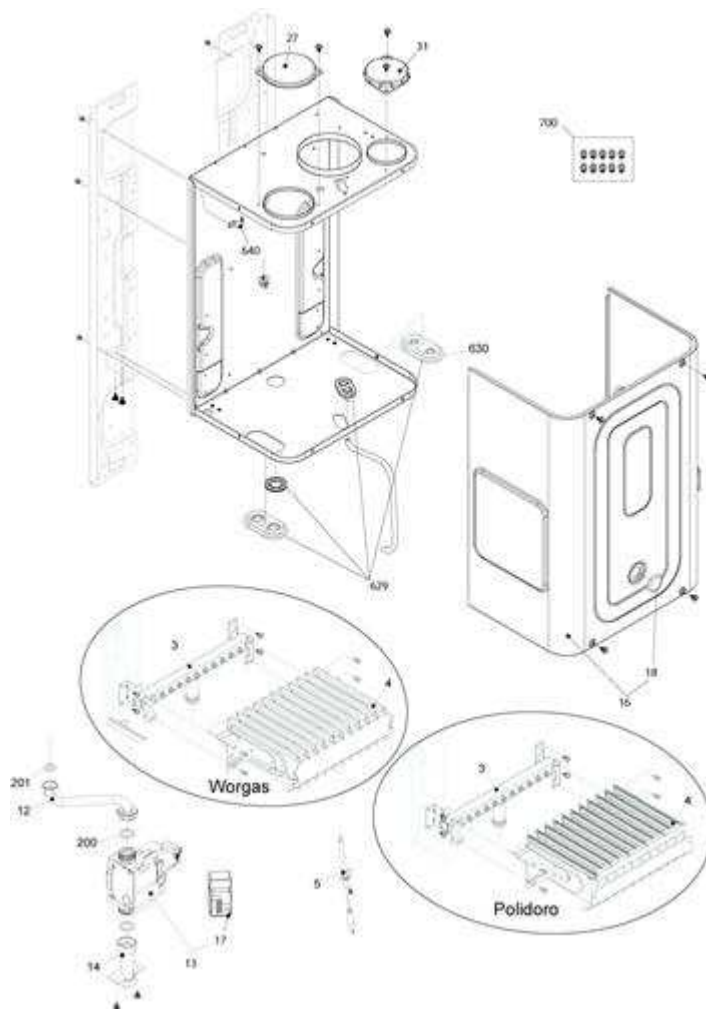
20057803 - Simply 24 CSI**Tav. 1****Satz Verkleidung / Elektronische Ausrüstung**

Posizione	idComponente	Descrizione	NotaMatricola
1	20049274	Telaio	
12	20005580	Idrometro innesto rapido	
18	20005574	Copertura posteriore parti elettriche	
20	20005569	Scheda gestione MP08	
21	20013352	Guidaluce	
26	20058277	Cruscotto comandi	
27	20023927	Manopola	
28	20023926	Manopola	
31	20014517	Mantello	
34	20023928	Cornice mantello	
470	R10026031	Trasformatore accensione TR6	
500	R1547	Cavo alimentazione	
501	20005571	Cablaggio bassa tensione	
501	20005572	Cablaggio alimentazione	

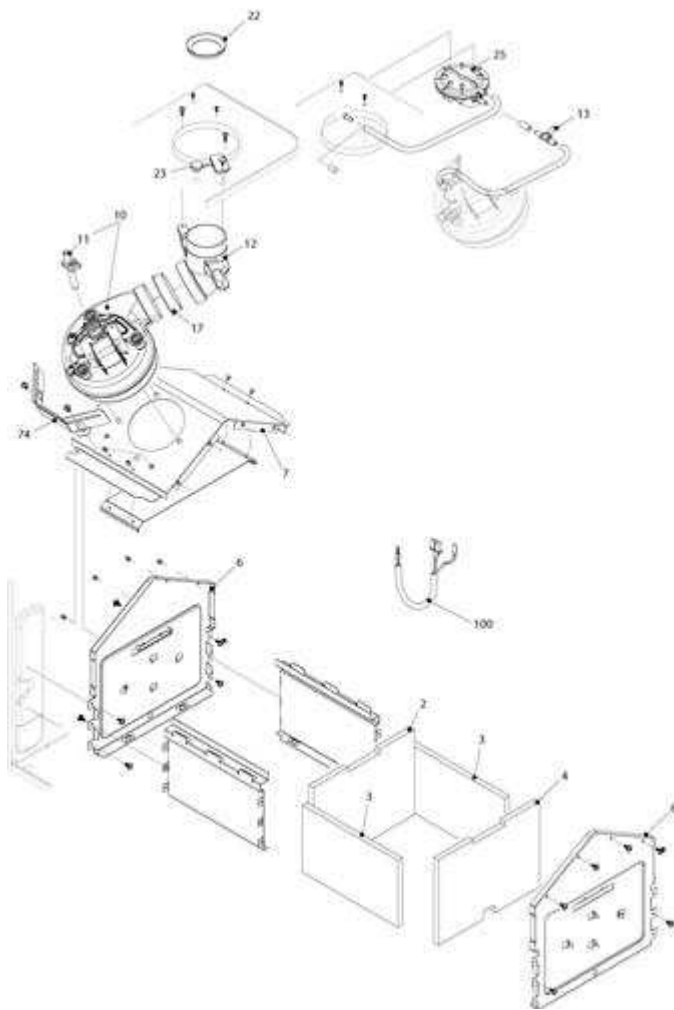
20057803 - Simply 24 CSI**Tav. 2****Satz hydraulische Bestandteile**

Posizione	idComponente	Descrizione	NotaMatricola
2	20005581	Raccordo caricamento	
7	20007783	Valvola by-pass bassa prevalenza	
9	20005568	Distributore idraulico risc.	
20	20035649	Rubinetto con manopola	
21	20035648	Manopola	
22	20043820	Valvola di sicurezza	
24	R10024987	Regolatore flusso	
25	20005556	Rampa	
26	20072440	Flussostato sanitario	
35	20005567	Rampa	
36	20005557	Rampa	
48	20000533	Rubinetto scarico	
72	20068965	Fermo valvola by pass	
201	R5026	Guarnizione	
288	R6898	Anello di tenuta	
289	R2223	Molletta	
290	R2165	Molletta	
367	R8542	Anello tenuta	
433	R10024986	Molletta	
436	R10025062	Molletta	

604	20000539	Molletta fissaggio	
609	20075973	Sonda NTC	
619	20003181	Pressostato	
623	20005566	Guarnizione OR	
627	20052730	Molletta fiss. rampa	
657	20011043	Raccordo 1/2" M-M	
662	20014074	Raccordo	

20057803 - Simply 24 CSI**Tav. 4****Satz Brenner – Luftgehäuse**

Posizione	idComponente	Descrizione	NotaMatricola
3	20028325	Collettore	
3	20005584	Collettore	
4	20028324	Brucciato	
4	20005551	Brucciato	
5	R10025985	Candela acc.-rilevazione	
12	20005554	Rampa gas sup.	
13	20007784	Valvola gas	
14	20005553	Rampa gas inf.	
16	20005594	Assieme coperchio camera combustione	
17	20040675	Bobina valvola gas	
18	20005550	Tappo spia fiamma	
27	20005586	Tappo chiusura foro scatola aria	
31	20049606	Tappo chiusura	
200	R5023	Guarnizione	
201	R5026	Guarnizione	
629	20005595	Kit passacavi	
640	20011042	Molletta cablaggio	
700	R01005225	Kit trasformazione MTN	
700	R01005500	Kit trasformazione G.P.L.	
700	20009645	Kit trasformazione gas G230	

20057803 - Simply 24 CSI**Tav. 5****Satz Verbrennungskammer – Rauchablass**

Posizione	idComponente	Descrizione	NotaMatricola
2	20005561	Pannello isolante posteriore	
3	20005562	Pannello isolante laterale	
4	20005560	Pannello isolante anteriore	
6	20017585	Coperchio camera combustione	
7	20005596	Assieme cappa	
10	20026724	Kit ventilatore	
11	20021548	Presa pressione ventilatore	
12	20011048	Raccordo scarico fumi	
13	20025687	Amplificatore segnale 0,5	
17	20005552	Guarnizione ventilatore	
22	R10021730	Flangia fumi Ø 44	
22	R10027845	Flangia fumi Ø 42	
23	20005549	Tappo analisi fumi	
25	R10023908	Pressostato differenziale	
74	20021597	Kit staffa fissaggio ventilatore	
100	20021032	Cablaggio combustione	