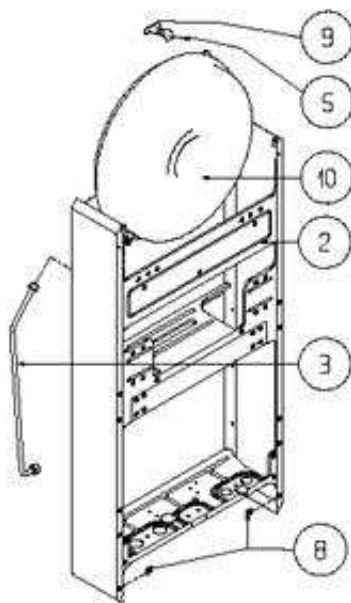
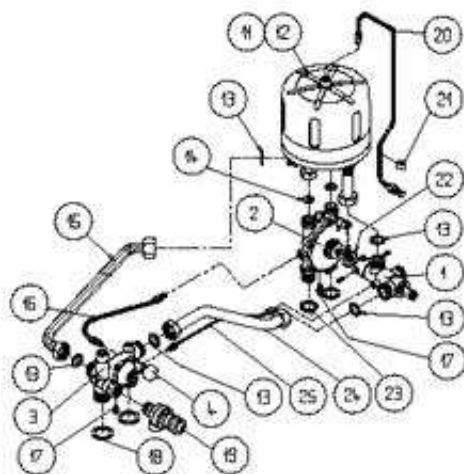
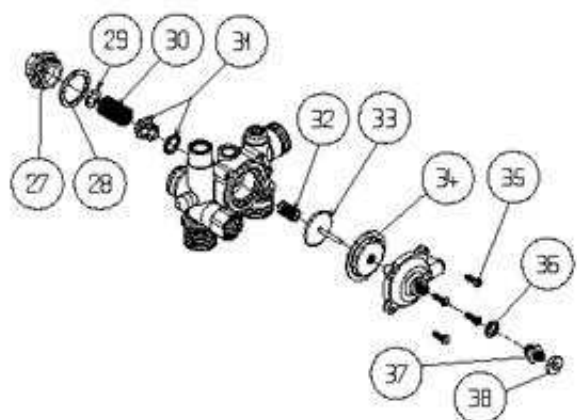


680063 - IDRA TURBO ESI 20 MTN**Tav. 1**

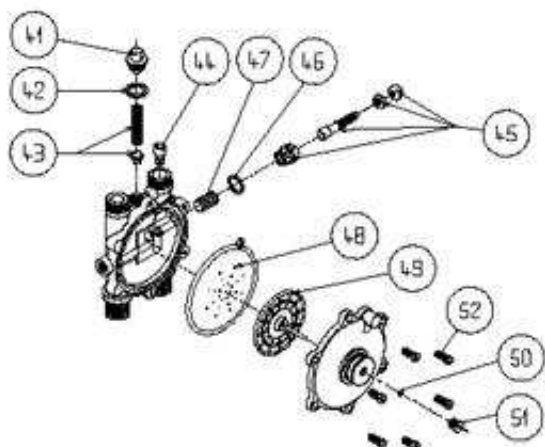
Posizione	idComponente	Descrizione	Nota	Matricola
2	R5251	Telaio		
3	R5335	Tubo		
5	R5079	Vite		
8	R5128	Molletta		
9	R4581	Squadretta vaso espansione		
10	R4492	Vaso espansione		

680063 - IDRA TURBO ESI 20 MTN**Tav. 10****GRUPPO IDRAULICO (ASSIEME)**

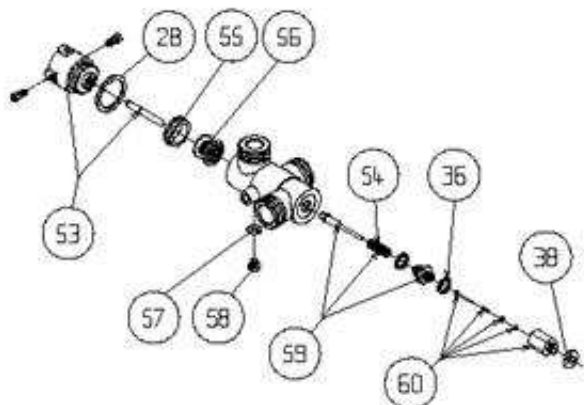
Posizione	idComponente	Descrizione	Nota	Matricola
1	R3207	Valvola 3 vie		
2	R4962	Gruppo distribuzione		
3	R3215	Gruppo riscaldamento		
4	R6861	Rubinetto con manopola		
11	R4545	Scambiatore		
12	R4549	Scambiatore		
13	R5023	Guarnizione		
14	R5026	Guarnizione		
15	R4965	Rampa		
16	R4964	Tubetto		
17	R5124	Vite		
18	R5039	Guarnizione		
19	R4250	Valvola sicurezza		
20	R5389	Tubo		
21	R5390	Fermatubo		
22	R4723	Guarnizione		
23	R5038	Guarnizione		
24	R4496	Tubo		
25	R3183	Tubo		

680063 - IDRA TURBO ESI 20 MTN**Tav. 11****Ch Hydraulic Components**

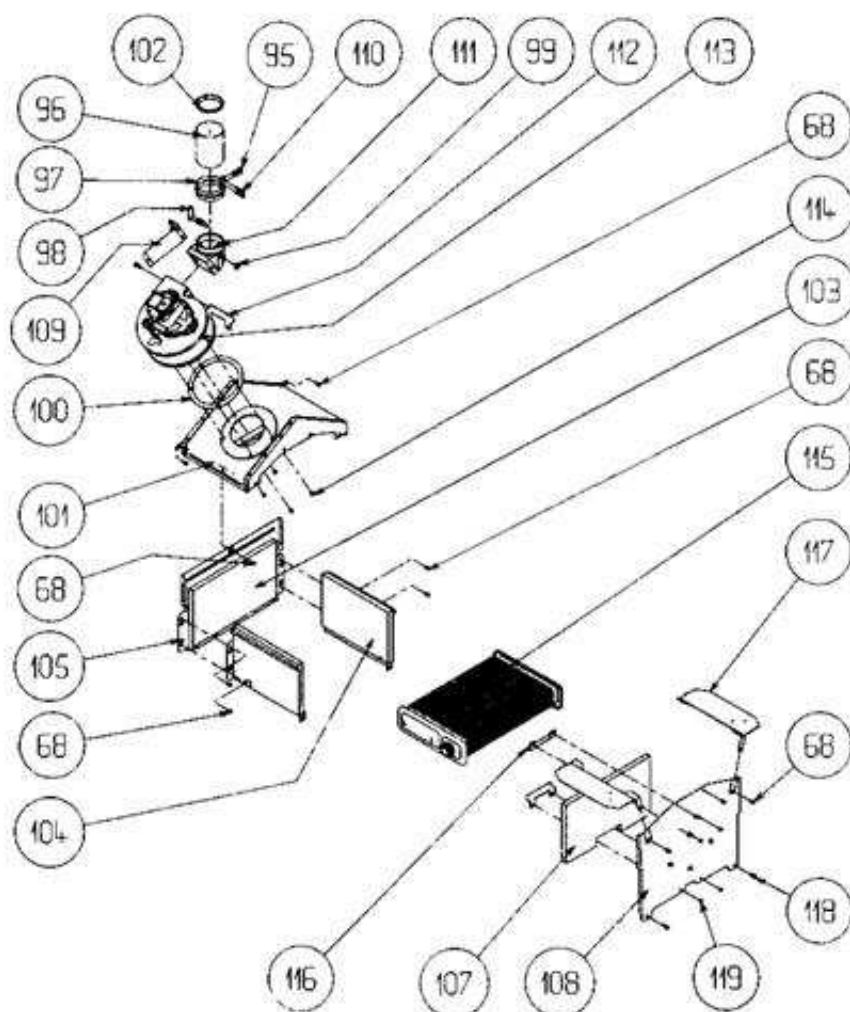
Posizione	idComponente	Descrizione	NotaMatricola
27	R0549	Tappo portamolla	
28	R0341	Guarnizione	
29	R0551	Rondella	
30	R0552	Molla	
31	R0553	Otturatore	
32	R0555	Molla	
33	R0556	Piattello	
34	R0557	Membrana	
35	R0601	Vite	
36	R5041	Guarnizione	
37	R0309	Raccordo	
38	R0599	Dado	

680063 - IDRA TURBO ESI 20 MTN**Tav. 12****Dhw Hydraulic Components**

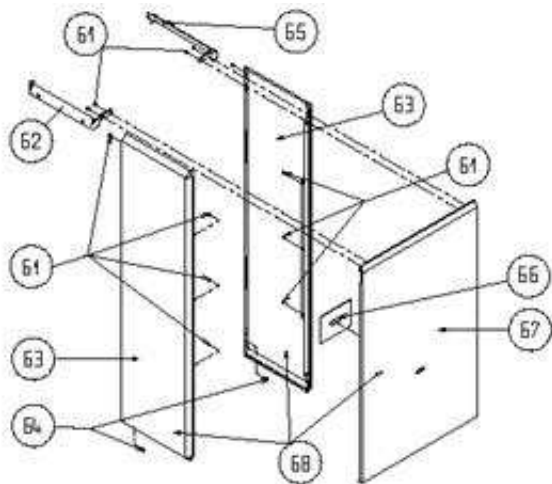
Posizione	idComponente	Descrizione	Nota	Matricola
41	R0364	Tappo by-pass		
42	R0371	Guarnizione		
43	R0365	Molla con piattello		
44	R0381	Venturi		
45	R0367	Rubinetto		
46	R0373	Guarnizione		
47	R0366	Filtro		
48	R3387	Membrana		
49	R0536	Piattello		
50	R0349	Anello		
51	R0722	Raccordo		
52	R0600	Vite		

680063 - IDRA TURBO ESI 20 MTN**Tav. 13****Diverter Valve Components****Posizione idComponente Descrizione NotaMatricola**

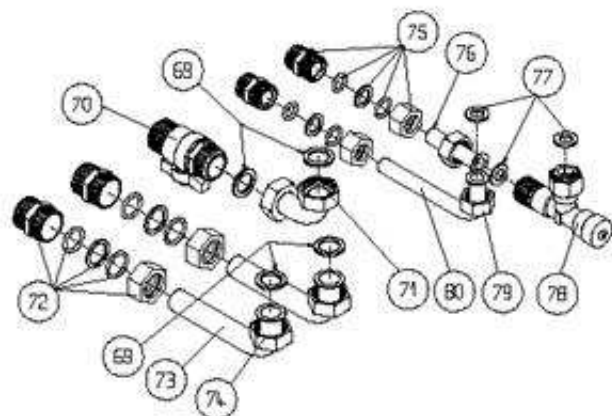
Posizione	idComponente	Descrizione	NotaMatricola
28	R0341	Guarnizione	
38	R0599	Dado	
53	R0139	Raccordo	
54	R0026	Molla	
55	R0218	Anello	
56	R0219	Otturatore	
57	R0221	Guarnizione	
58	R0220	Tappo	
59	R0159	Alberino	
60	R0184	Raccordo	

680063 - IDRA TURBO ESI 20 MTN**Tav. 14**

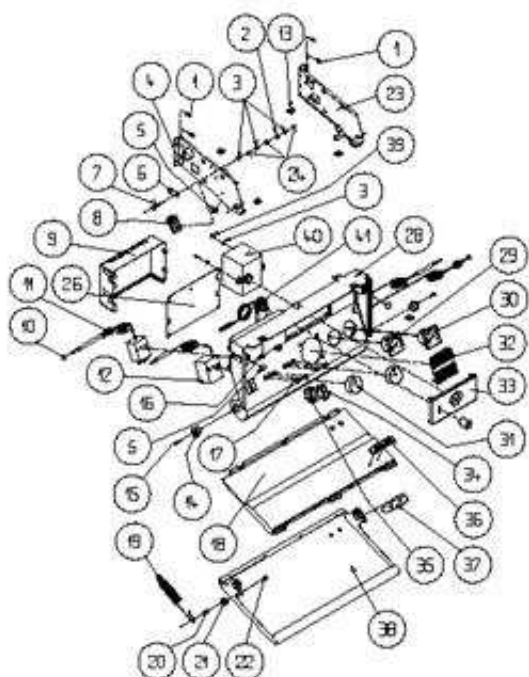
Posizione	idComponente	Descrizione	Nota	Matricola
68	R5079	Vite		
95	R5917	Guarnizione fascetta tubo		
96	R5915	Tubo		
97	R5916	Fascetta		
98	R5921	Venturi		
99	R4807	Dado		
100	R5912	Guarnizione		
101	R5907	Cappa fumi		
103	R5316	Isolante		
104	R5271	Isolamento paratie laterali		
105	R6028	Assieme camera combustione		
106	R5951	Deflettore laterale sinistro		
107	R5315	Pannello isolante		
110	R5081	Autofilettante		
111	R5914	Raccordo		
112	R5176	Vite		
113	R6491	Ventilatore		
114	R5176	Vite		
115	R5351	Scambiatore		
118	R5080	Vite autofilettante		

680063 - IDRA TURBO ESI 20 MTN**Tav. 2****GRUPPO PANN. DI RIVESTIMENTO**

Posizione	idComponente	Descrizione	Nota	Matricola
61	R5093	Rivetti al 3207		
62	R5256	Rinforzo sinistro		
63	R5252	Fianco		
64	R5079	Vite		
65	R5255	Rinforzo destro		
66	R5333	Foglio alluminio		
67	R5253	Pannello front.superiore		
68	R0603	Mantello		

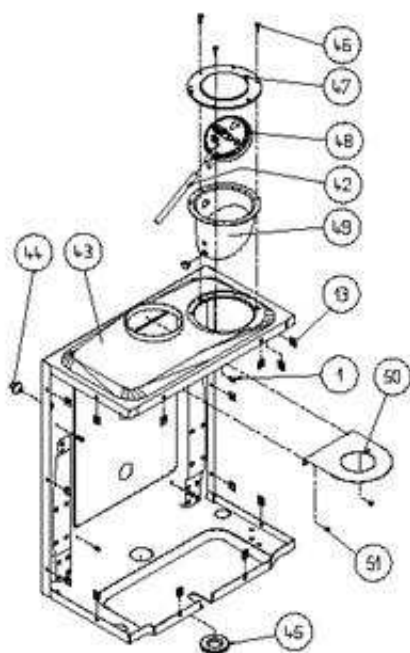
680063 - IDRA TURBO ESI 20 MTN**Tav. 3****GRUPPO RUBINETTI E RAMPE**

Posizione	idComponente	Descrizione	Nota	Matricola
69	R5023	Guarnizione		
70	R3475	Rubinetto gas		
71	R4553	Tubo		
72	R10025090	Raccordo 3/4"		
73	R10020202	Rampa mandata riscaldamento		
74	R2582	Dado da 3/4		
75	R10025089	Raccordo 1/2		
76	R10020194	Rampa entrata sanitario		
77	R5026	Guarnizione		
78	R10024066	Rubinetto sanitario		
79	R3585	Raccordo		
80	R10020201	Rampa sanitario		

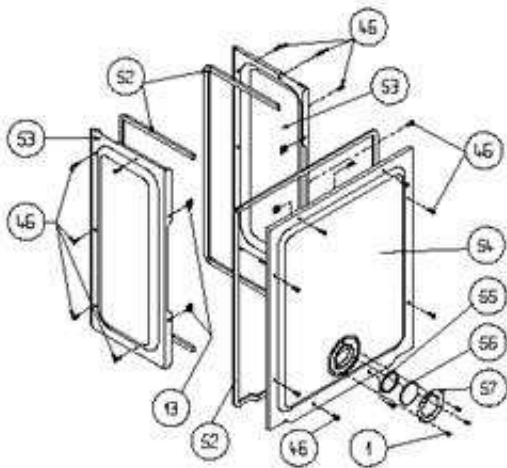
680063 - IDRA TURBO ESI 20 MTN**Tav. 4**

Posizione	idComponente	Descrizione	Nota	Matricola
1	R5079	Vite		
2	R5134	Cavallotto di terra		
3	R5133	Rosetta		
4	R5260	Staffa superiore cruscotto sinistro		
5	R5298	Gommino per sportello		
6	R4975	Piastrina di terra		
7	R5131	Vite		
8	R5470	Serracavo doppio		
9	R5329	Protezione alimentatore		
10	R5052	Guarnizione		
11	R4885	Termostato acqua sanitaria		
12	R4945	Termostato comado		
13	R5128	Molletta		
14	R5304	Flangia unione cruscotto		
15	R5168	Rivetto		
16	R5170	Vite		
17	R5129	Vite		
18	R5258	Controsportello		
19	R5275	Molla		
20	R5301	Perno		
21	R5303	Rullino		

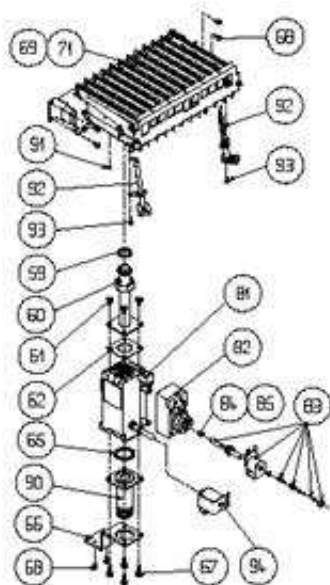
22	R5086	Vite	
23	R5259	Staffa superiore cruscotto destro	
24	R5132	Dado	
26	R5875	Alimentatore	
28	R6813	Cruscotto portastrumenti	
29	R5262	Termometro	
30	R5263	Idrometro	
31	R5264	Manopola	
32	R5285	Tappo copriforo	
33	R5865	Mascherina	
34	R4980	Interruttore	
35	R5284	Interruttore	
36	R5328	Targhet.marchio beretta	
37	R5281	Targhetta	
38	R5254	Sportello	
39	R5169	Vite	
40	R5852	Apparecchiatura	
41	R3409	Termostato sicurezza	

680063 - IDRA TURBO ESI 20 MTN**Tav. 5**

Posizione	idComponente	Descrizione	Nota	Matricola
1	R5079	Vite		
13	R5128	Molletta		
42	R5944	Tubetto		
43	R5870	Fondo scatola aria		
44	R5928	Passacavo fili ventilatore		
45	R5927	Passacavo rampa gas		
46	R5080	Vite autofilettante		
47	R5948	Coperchio		
48	R5926	Pressostato		
49	R5925	Scatola pressostato		
50	R5923	Pannello		
51	R5094	Rivetto		

680063 - IDRA TURBO ESI 20 MTN**Tav. 6**

Posizione	idComponente	Descrizione	NotaMatricola
1	R5079	Vite	
13	R5128	Molletta	
53	R6765	Fianco ambidestro scatola aria	
54	R5904	Frontone	
55	R5072	Guarnizione	
56	R3139	Vetro flangiato	
57	R4007	Ghiera	

680063 - IDRA TURBO ESI 20 MTN**Tav. 7**

Posizione	idComponente	Descrizione	Nota	Matricola
59	R5068	Guarnizione		
60	R5945	Tubetto		
62	R5049	Guarnizione		
65	R5048	Guarnizione		
66	R5274	Staffa		
67	R5119	Vite		
68	R5079	Vite		
69	R5295	Brucciatoe MTN		
71	R5297	Brucciatoe G.P.L.		
81	R7260	Valvola gas		
82	R0680	Operatore		
83	R4751	Modulatore		
84	R0394	Molla MTN		
85	R4668	Molla		
90	R4627	Attacco		
91	R5154	Molletta		
92	R5853	Candela acc. rivel. fiamma		
93	R5169	Vite		
94	R0681	Bobina valvola honeywell		

680063 - IDRA TURBO ESI 20 MTN
Tav. 8
Wiring Harness Components

COMPONENTI
DEL
CABLAGGIO ELETTRICO

Posizione	idComponente	Descrizione	Nota	Matricola
1	R6763	Assieme cablaggio		
2	R4302	Microinterruttore sicurezza		
3	R4148	Microinterruttore sanitario		
4	R4931	Termostato ventilatore		

680063 - IDRA TURBO ESI 20 MTN**Tav. 9****Available Accessories****KIT ACCESSORI****DISPONIBILI**

Posizione	idComponente	Descrizione	NotaMatricola
1	R0212	Tubetto grasso	
2	R0945	Kit termostato fumi	
3	R0921	Kit antidisturbo radio	
4	R0960	Kit presa aria analisi combustione corto	
5	R0961	Kit presa aria analisi combustione lungo	