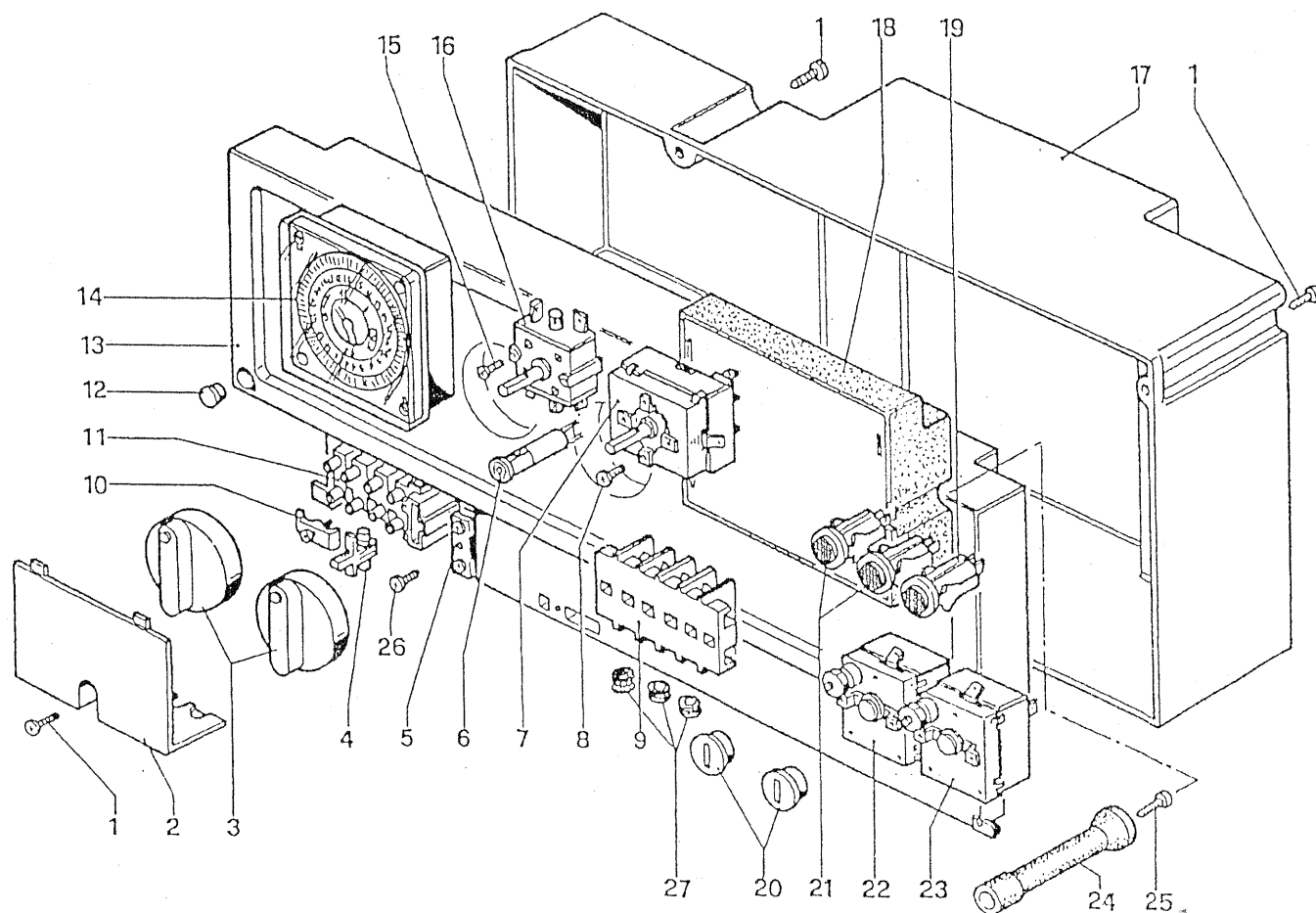


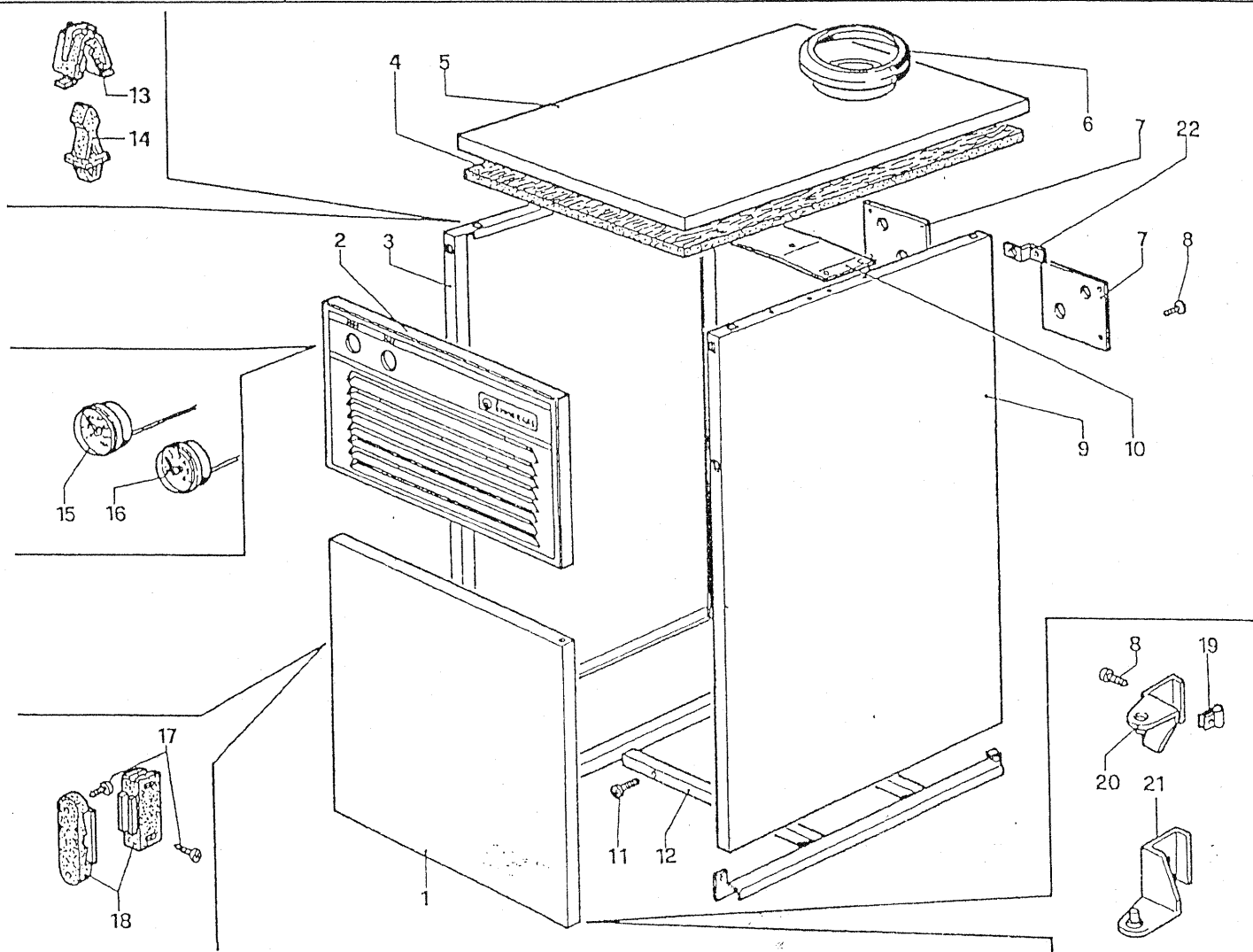
N° Tavola	Denominazione	N° Tavola	Denominazione
550	CRUSCOTTO		
556	MANTELLO		
559	CORPO INGHISA, CAPP A E SEPARATORE		
571	BRUCIATORE		
572	VALVOLA GAS		
575	TUBI COLLEGAMENTO		



N°	Codice	Denominazione	N°	Codice	Denominazione
-	3.5001	Cruscotto completo ARES VIP	15	1.1142	Vite autofilettante TC 2,9x16
	11175	Vite autofilettante TC 2,13 x 9,5	16	1.5003	Interruttore rotativo 2 posizioni
	1.5006	Coperchio per morsettieria	17	1.5005	Coperchio basetta ARES-S/SIRIO
3	1.4010	Manopola in ABS	18	1.5002	Centralina elettronica cont.ion.
4	1.2379	Fusibile 2,5 A 220V	19	1.5004	Pulsante spia riarmo centralina
5	1.5121	Morsetto di terra a vite	20	1.4102	Tappo pulsante riarmo
6	1.4004	Lampada spia verde	21	1.4100	Spia rossa
7	1.5040	Termostato TR20-80° delc.3°	22	1.5001	Termostato riarmo manuale
8	NFS	Vite M4x6	23	1.5083	Termostato controllo scarico fumi
9	1.5008	Morsettieria 4 poli	24	1.5082	Distanziere per centralina
10	1.1705	Staffetta fissaduecavi	25	1.2275	Vite autofillettante TC 4,2x9,5
11	1.4005	Morsettira 5 poli con portafusibile	26	1.2265	Vite autofilettante TC 2,9 x 9,5
12	1.4015	Tappo per cruscotto	27	1.5193	Passacavo per cavi accensione rilevazione
	1.5007	Basetta cruscotto ARES VIP			
14	1.1578	Orologio programmatore			

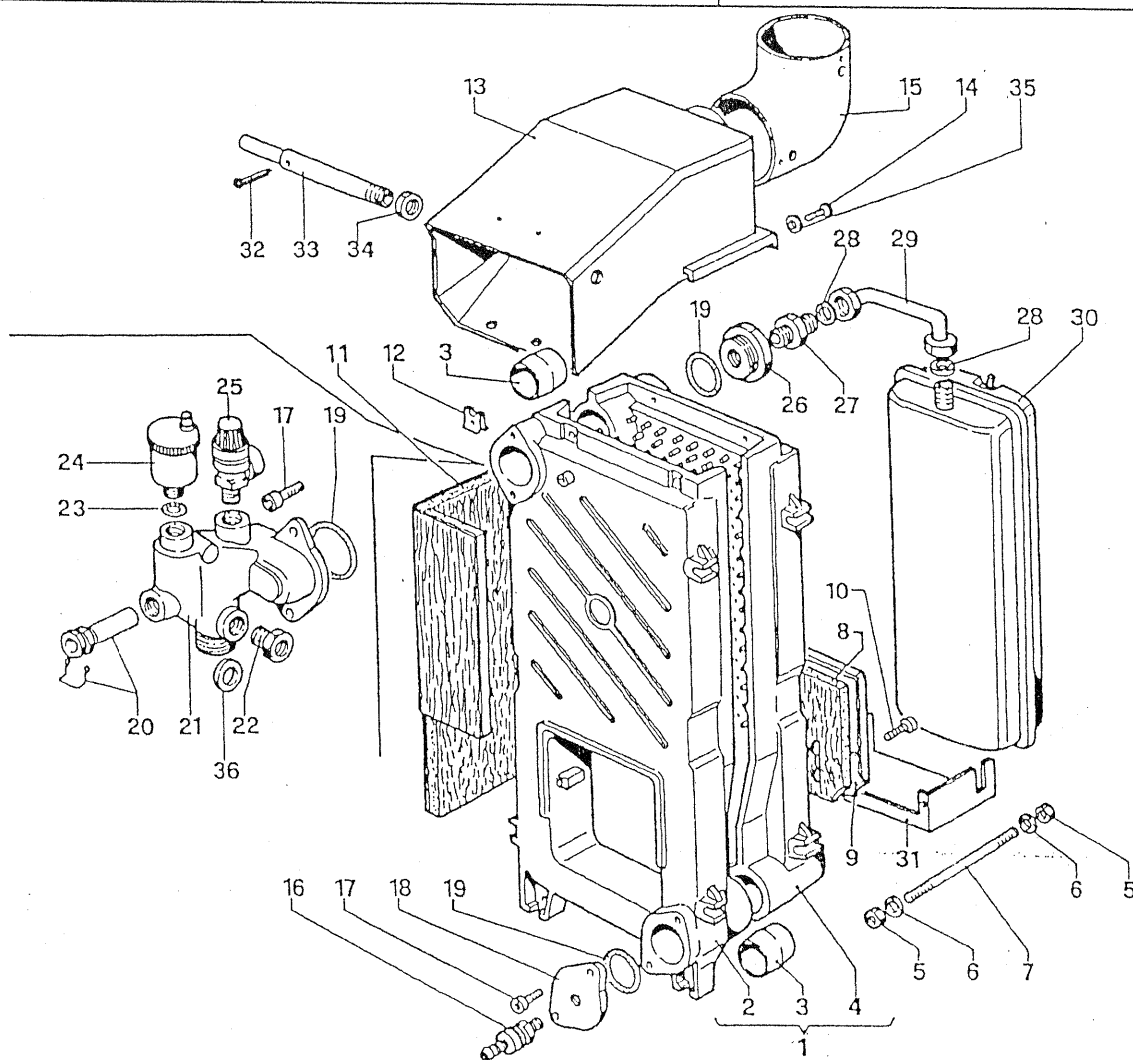
legenda

NFS = non fornito singolarmente C.vo = complessivo C.to = completo



N°	Codice	Denominazione	N°	Codice	Denominazione
1	2.4424	Portello a cetriniera	13	1.1168	Cavallotto in plastica femmina
2	1.5022	Griglia anteriore all. ARES 10-18-25 MA/VIP	14	1.1169	Spinoto in plastica maschio
2	1.5142	Griglia anteriore all. ARES 10-18-25 C	15	1.5031	Termometro caldaia
3	2.4483	Fianco sinistro ARES 10	16	1.5030	Manometro caldaia (solo ARES MA-VIP)
3	2.4426	Fianco sinistro ARES 18	17	1.1175	Vite autofilettante 2,9 x 13
3	2.4433	Fianco sinistro ARES 25	18	1.1174	Magnete per chiusura porte
4	1.5115	Lana di vetro per coperchio ARES 10	19	1.1378	Prestola doppia ribassata
4	1.5019	Lana di vetro per coperchio ARES 18	20	2.0337	Cernira superiore porta
4	1.5043	Lana di vetro per coperchio ARES 25	21	2.0338	Cernira inferiore porta
5	2.4480	Coperchio per ARES 10	22	2.4490	Squadretta per tubo gas (solo ARES normali)
5	2.4421	Coperchio per ARES 18			
5	2.4430	Coperchio per ARES 25			
6	2.4481	Collare per tubo fumi Ø 105 ARES 10			
6	2.0318	Collare per tubo fumi Ø 130 ARES 18			
6	2.0319	Collare per tubo fumi Ø 150 ARES 25			
7	2.4428	Dima posteriore (solo ARES C-MA-VIP)			
8	1.2275	Vite autofilettante TC4,2x9,5			
9	2.4482	Fianco destro ARES 10			
9	2.4425	Fianco destro ARES 18			
9	2.4432	Fianco destro ARES 25			
10	2.4470	Fascia superiore fissaggio fianchi ARES 10			
10	2.4422	Fascia superiore fissaggio fianchi ARES 18 - 25			
11	1.0143	Vite M6 x 15 Swagform			
12	1.5129	Telaio portante ARES 10			
12	1.5033	Telaio portante ARES 18			
12	1.5048	Telaio portante ARES 25			

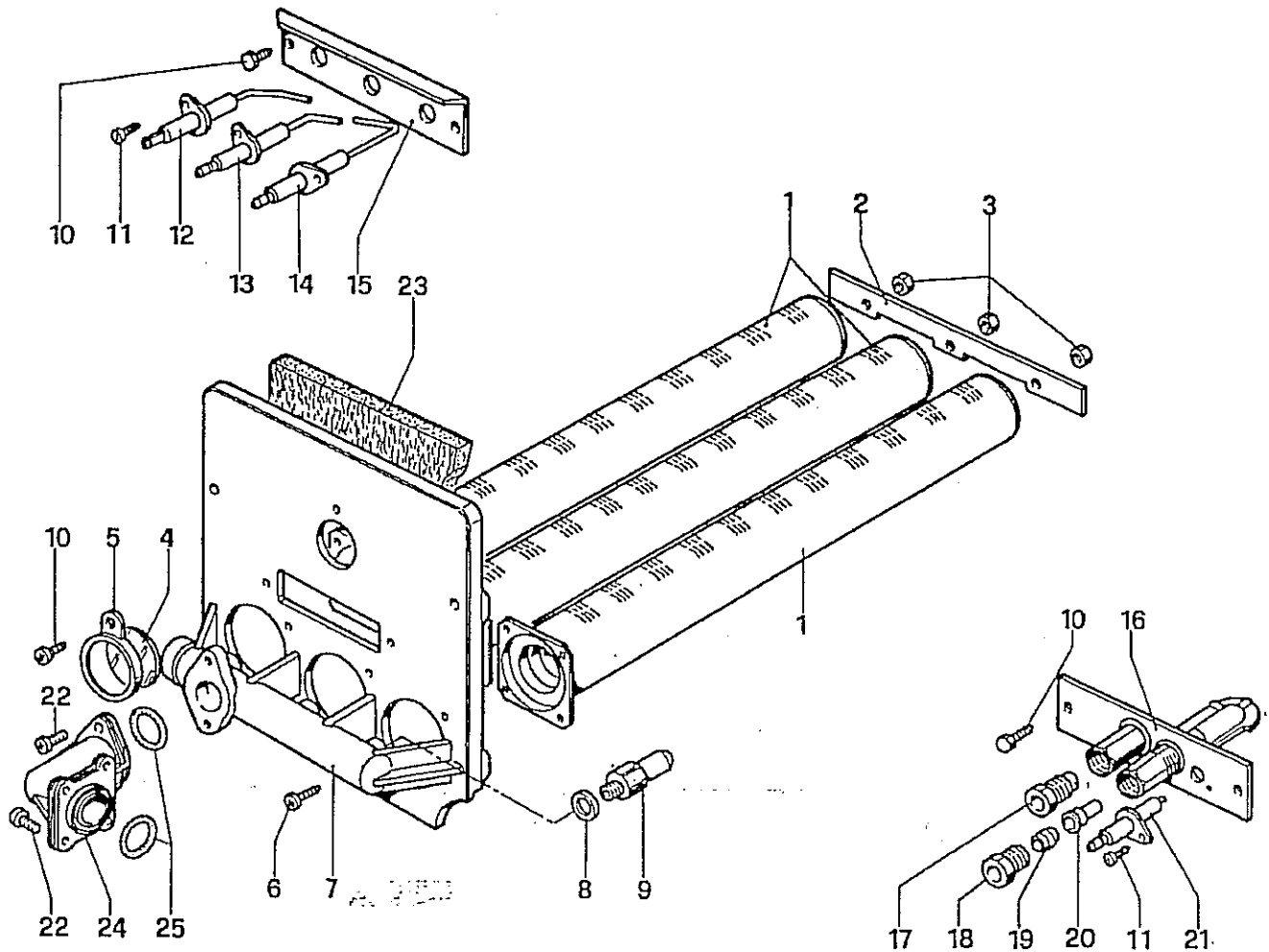
legenda NFS = non fornito singolarmente C.vo = complessivo C.to = completo



N°	Codice	Denominazione	N°	Codice	Denominazione
1	1.0011	Corpo caldaia 2 elementi flangiato C.to	20	1.0170	Guaina per 3 bulbi 1/2" x 100
2	1.A034	Elemento anteriore in ghisa flangiato	21	2.0037	Separatore aria flangiato
3	NFS	Bicono	22	1.5084	Raccordo 1/2" M 3/8" F
4	1.A039	Elemento posteriore in ghisa flangiato	23	1.1357	Anello OR Ø 17,86 x 2,62
5	NFS	Dado M10	24	1.1599	Valvola sfogo aria automatica 1/2"
5	NFS	Rondella	25	1.0180	Valvola di sicurezza 3 bar
7	NFS	Tirante	26	1.5028	Riduzione in ferro 1.1/2" M 3/4 F
8	1.5411	Refrattario portina posteriore	27	1.5029	Nipples 3/4" M/M
9	2.4560	Portina posteriore per ARES	28	1.0120	Guarnizione in amianto grsf. Ø 24 x 16 x 2
10	1.2101	Vite TCM 6 x 16	29	1.5039	Tubo in rame Ø 18 vaso espansione
11	1.5209	Lana di vetro + all. (ARES 10)	30	1.5128	Vaso d'espansione 49 x 20 (cm) litri 6
12	1.1160	Prestola doppia larga	31	2.4423	Supporto vaso d'espansione
13	2.4484	Cappa fumi	32	1.5198	Copiglia Ø 2 x 20 UNI 1336 inox (solo 10 VIP)
14	1.1867	Vite autofilettante TC 4,2 x 19	33	1.5199	Guaina portabulbo term.camino (solo 10 VIP)
15	1.5122	Gomito fumi Ø 102	34	1.5399	Dado M 8 in alluminio (solo 10 VIP)
16	1.0113	Rubinetto di scarico 1/2" M	35	1.1161	Rosetta Ø 12,5 x 6,4 x 1,6 ZN
17	1.1129	Vite brugola M 10 x 18	36	1.0184	Guarnizione klinger Ø 11,4 x 6 x 2
18	2.3132	Flangia per rubinetto			
19	1.1743	Anello OR 153 Ø 49,21 x 3,53			

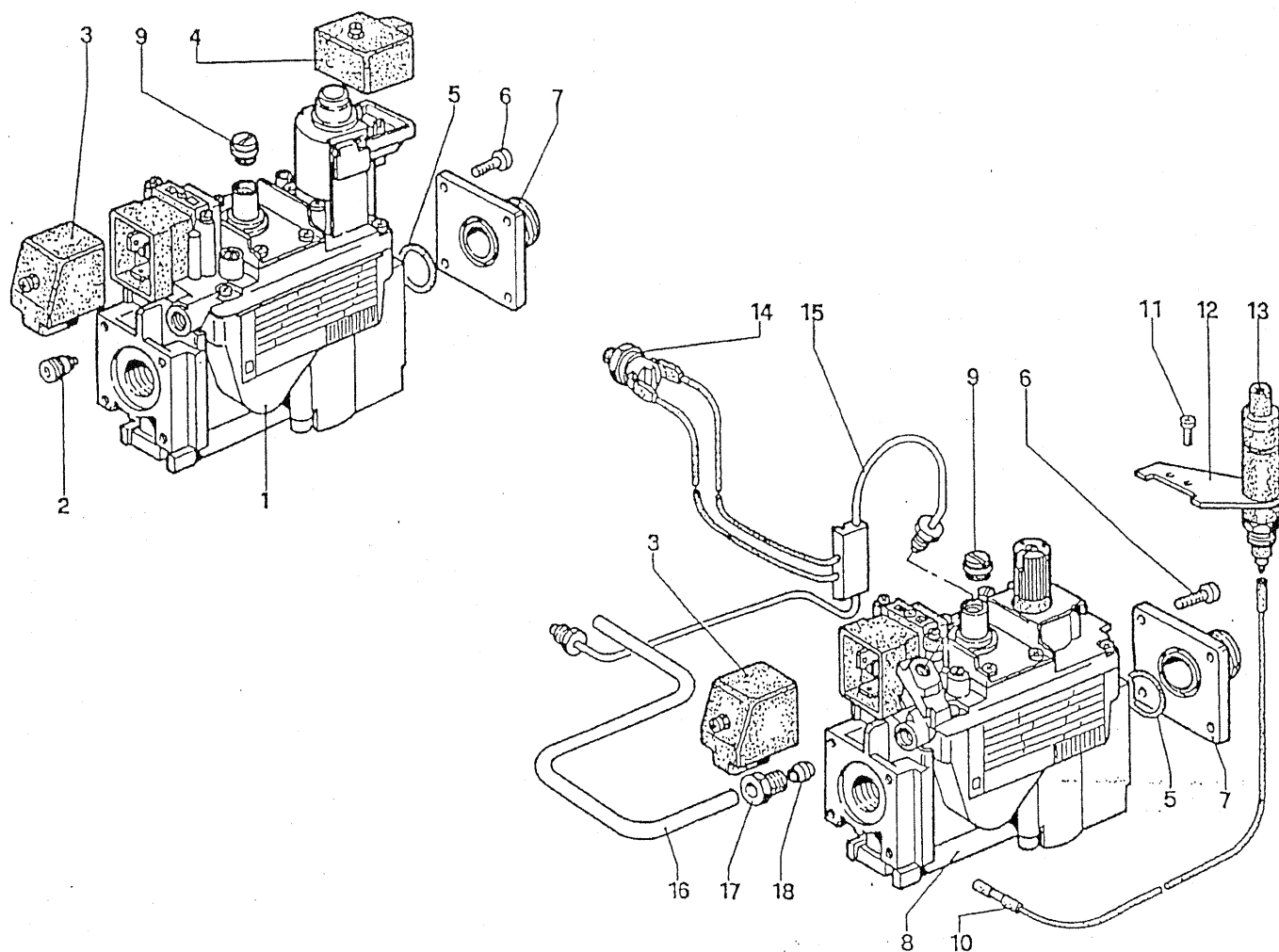
legenda

NFS = non fornito singolarmente C.vo = complessivo C.to = completo



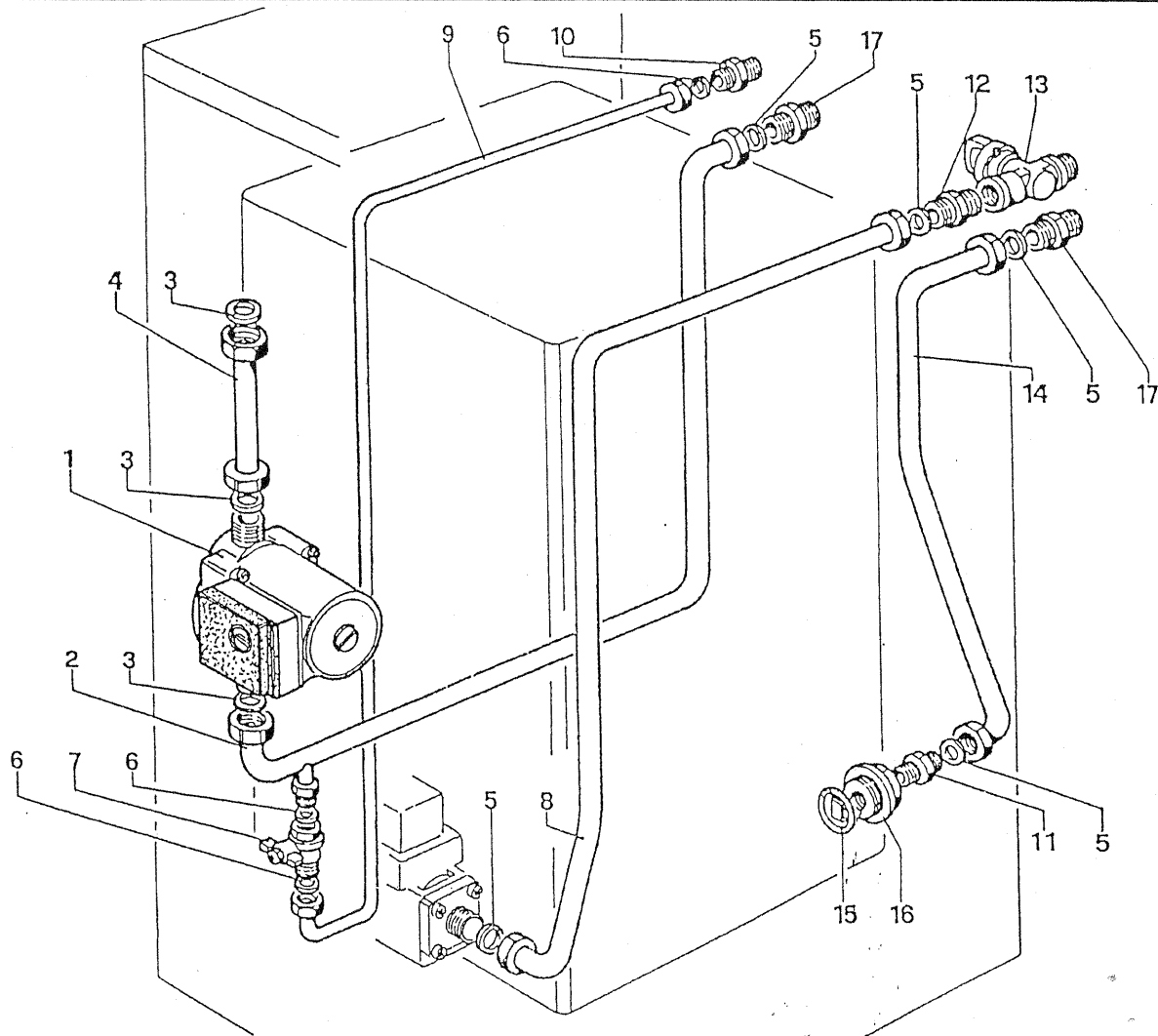
N°	Codice	Denominazione	N°	Codice	Denominazione
1	1.5112	Rampa bruciatore (ARES 2 elementi)	10	1.5041	Vite autofilettante TE 4,2 x 9,5
1	1.5012	Rampa bruciatore (ARES S/SIRIO 3 elementi)	11	1.1656	Vite autofilettante TC 3,5 x 6,4
1	1.5042	Rampa bruciatore (ARES S/SIRIO 4 elementi)	12	1.1848	Candeletta rilevazione fiamma (caldaie VIP)
1	1.5189	Rampa bruciatore (ARES S/SIRIO 5 elementi)	13	1.1847	Candeletta accensione elet.sinistra (caldaie VIP)
2	2.4420	Lamiera supporto torce	14	1.1836	Candeletta accensione elet. destra (caldaie VIP)
3	1.0142	Dado M5 UNI5588 ZN	15	2.4427	Squadretta fissaggio candelette (caldaie VIP)
4	10019	Vetrino pirex Ø 40 x 3,6 per spioncino	16	1.5212	Pilota per caldaie basamento a METANO
5	2.0018	Telaio per vetrino spia	16	1.5345	Pilota per caldaie basamento a GPL
6	1.5244	Vita autofilettante TC 4,2 x 13 con punta	17	NFS	Raccordo per termocoppia
7	1.5011	Collettore gas per ARES S/SIRIO	18	NFS	Raccordo pilota
8	1.0136	Rosetta alluminio per ugello	19	NFS	Ogiva tenuta gas tubo pilota
9	1.0132	Ugello Ø 1,75 metano (ARES 2 elementi)	20	1.A116	Ugello pilota per caldaie METANO
9	1.5250	Ugello Ø 1,05N GPL (ARES 2 elementi)	20	1.A117	Ugello pilota per caldaie GPL
9	1.0133	Ugello Ø 2,45 metano (ARES S/SIRIO 3 elem.)	21	1.5243	Candeletta accensione tonda normale
9	1.5251	Ugello Ø 1,50N GPL (ARES S/SIRIO 3 elem.)	22	1.0151	Vite M 5 x 12 TC
9	1.0134	Ugello Ø 2,95 metano (ARES S/SIRIO 4 elem.)	23	1.5020	Refrattario portina anteriore
9	1.5252	Ugello Ø 1,75N GPL (ARES S/SIRIO 4 elem.)	24	1.5014	Flangia per collettore gas a 90°
9	1.5287	Ugello Ø 3,45 metano (ARES S/SIRIO 5 elem.)	25	1.1709	Anello OR 3093 Ø 23,45 x 2,62
9	1.5359	Ugello Ø 2,10 GPL (ARES S/SIRIO 5 elementi)			

legenda NFS = non fornito singolarmente C.vo = complessivo C.to = completo



N°	Codice	Denominazione	N°	Codice	Denominazione
	1.5013	Valvola gas 822 NOVA	15	1.1609	Termocoppia interrotta P.9x1
2	1.5205	Tappo x pilota valvola 822	16	1.5234	Tubetto in alluminio pilota
	NFS	Connettore tripolare frontale	17	NFS	Raccordo pilota
4	NFS	Connettore tripolare superiore	18	NFS	Ogiva tenuta gas
	1.1709	Anello OR30093 Ø 23,45 x 2,62			
6	1.0151	Vite M 5 x 12 TC			
	1.4056	Flangia per valvola gas			
8	1.1373	Valvola gas 820 NOVA			
	1.5253	Tappo cieco per caldaie GPL			
9	1.5412	Tappo forato per caldaie METANO			
	1.0146	Cavetto A.T. accensione piezo			
11	1.2170	Vite M 4 x 8 TC			
12	1.1375	Staffa per accensione piezo			
13	1.1621	Accensione piezo Vernitron			
14	1.1655	Termostato bimetallico			

legenda NFS = non fornito singolarmente C.vo = complessivo C.to = completo



N°	Codice	Denominazione	N°	Codice	Denominazione
	1.5034	Circolatore UPS 15-50	9	1.5051	Tubo Ø 8 riemp. (solo ARES 25 VIP - MA)
2	1.5049	Tubo Ø 20 mandata (solo ARES 25 VIP - MA)	9	1.5037	Tubo Ø 8 riemp. (solo ARES 18 VIP - MA)
	1.5035	Tubo Ø 20 mandata (solo ARES 18 VIP - MA)	9	1.5132	Tubo Ø 8 riemp. (solo ARES 10 VIP - MA)
2	1.5130	Tubo Ø 20 mandata (solo ARES 10 VIP - MA)	10	1.1767	Nipples in ferro 3/8" M/M
	1.5151	Tubo Ø 20 mandata (solo ARES 25 C)	11	1.5029	Nipples 3/4" M/M (solo ARES C - MA - VIP)
2	1.5193	Tubo Ø 20 mandata (solo ARES 18 C)	12	1.0183	Riduzione in ferro 3/4" M 1/2" M
	1.5159	Tubo Ø 20 mandata (solo ARES 10 10)	13	1.2179	Rubinetto alimentazione gas 1/2" C.to
3	1.1343	Guarnizione in klinger Ø 29 x 21 x 2	14	1.5050	Tubo Ø 20 ritorno impianto ARES 25
4	1.5018	Tubo collegamento pompa ARES S/SIRIO	14	1.5036	Tubo Ø 20 ritorno impianto ARES 10 - 18
5	1.0120	Guarnizione in klinger Ø 24 x 16 x 2	15	1.1743	Anello OR 153 Ø 49,21 x 3,53
5	1.1124	Guarnizione in klinger Ø 15 x 8 x 2	16	3.5020	Riduz. 1.1/2" M 3/4" F (solo ARES C-MA-VIP)
7	1.1421	Rubinetto sfera 3/8" M/F (solo ARES VIP - MA)	16	3.5024	Riduz. 1.1/2" M 1" F (solo ARES normali)
3	1.5052	Tubo Ø 18 alimentazione gas ARES 25	17	1.5111	Nipples 3/4" M 1" M (solo ARES 25)
8	1.5038	Tubo Ø 18 alimentazione gas ARES 18	17	1.5029	Nipples 3/4" M/M
8	1.5133	Tubo Ø 18 alimentazione gas ARES 10			

legenda

NFS = non fornito singolarmente C.vo = complessivo C.to = completo