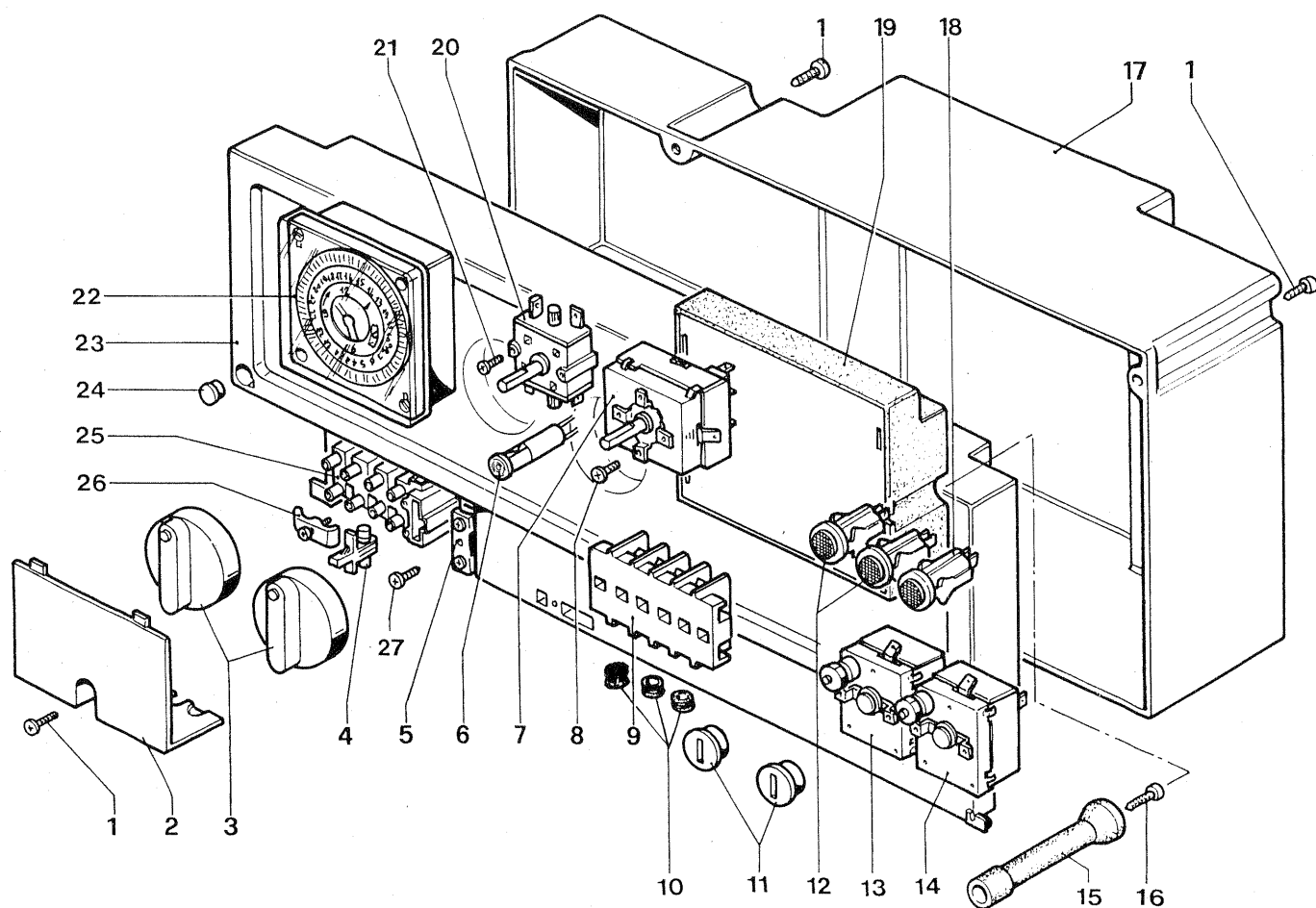


| N° Tavola | Denominazione | N° Tavola | Denominazione |
|-----------|----------------------|-----------|---------------|
| 550/A | CRUSCOTTO | | |
| 556/A | MANTELLO | | |
| 561/A | CORPO IN GHISA | | |
| 571/B | BRUCIATORE | | |
| 575/B | TUBI DI COLLEGAMENTO | | |
| 593 | VALVOLA GAS | | |
| | | | |

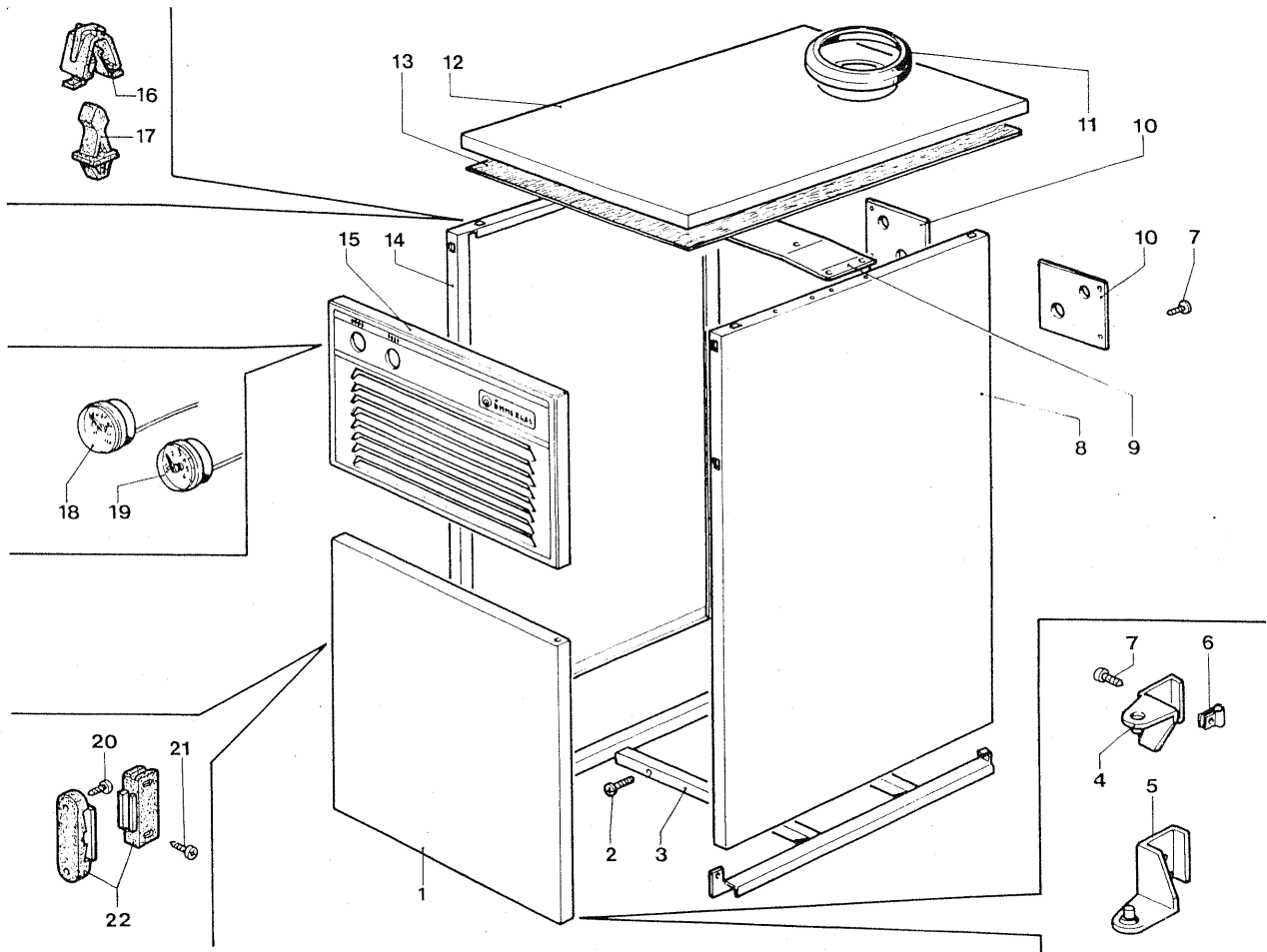


550/A

| N° | Codice | Denominazione | N° | Codice | Denominazione |
|----|--------|------------------------------|----|--------|---------------------------------------|
| - | 3.5249 | Cruscotto c.to | 15 | 1.5082 | Distanziere per centralina |
| 1 | 1.1175 | Vite AF 3,2x13 "Rapid Fix" | 16 | 1.2275 | Vite AF 4,2x9,5 senza punta |
| 2 | 1.5006 | Coperchio per morsettieria | 17 | 1.5005 | Coperchio basetta |
| 3 | 1.4010 | Manopola in ABS | 18 | 1.5004 | Pulsante spia riarmo centralina |
| 4 | 1.2379 | Fusibile 2,5A | 19 | 1.5002 | Centralina elettronica |
| 5 | 1.5121 | Morsetto di terra a vite | 20 | 1.6658 | Interruttore rotativo 2 posizioni |
| 6 | 1.4004 | Lampada spia trasparente | 21 | 1.1142 | Vite AF 2,9x16 "Rapid Fix" |
| 7 | 1.5040 | Termostato TR 0-80°C delt.3° | 22 | 1.6137 | Orologio programmatore |
| 8 | N.F.S. | Vite M4x6 | 23 | 1.5007 | Basetta cruscotto |
| 9 | 1.5008 | Morsettieria 4 poli | 24 | 1.4015 | Tappo per cruscotto |
| 10 | 1.5123 | Passacavo nero | 25 | 1.4005 | Morsettieria 5 poli con portafusibile |
| 11 | 1.4102 | Tappo pulsante riarmo | 26 | 1.1705 | Staffetta fissa due cavi |
| 12 | 1.4100 | Spia rossa | 27 | 1.2265 | Vite AF 3,2x9,5 "Rapid Fix" |
| 13 | 1.5001 | Termostato riarmo manuale | | | |
| 14 | 1.5083 | Termostato sicurezza camino | | | |

legenda

NFS=Non fornito singolarmente C.vo=Complessivo C.to=Completo

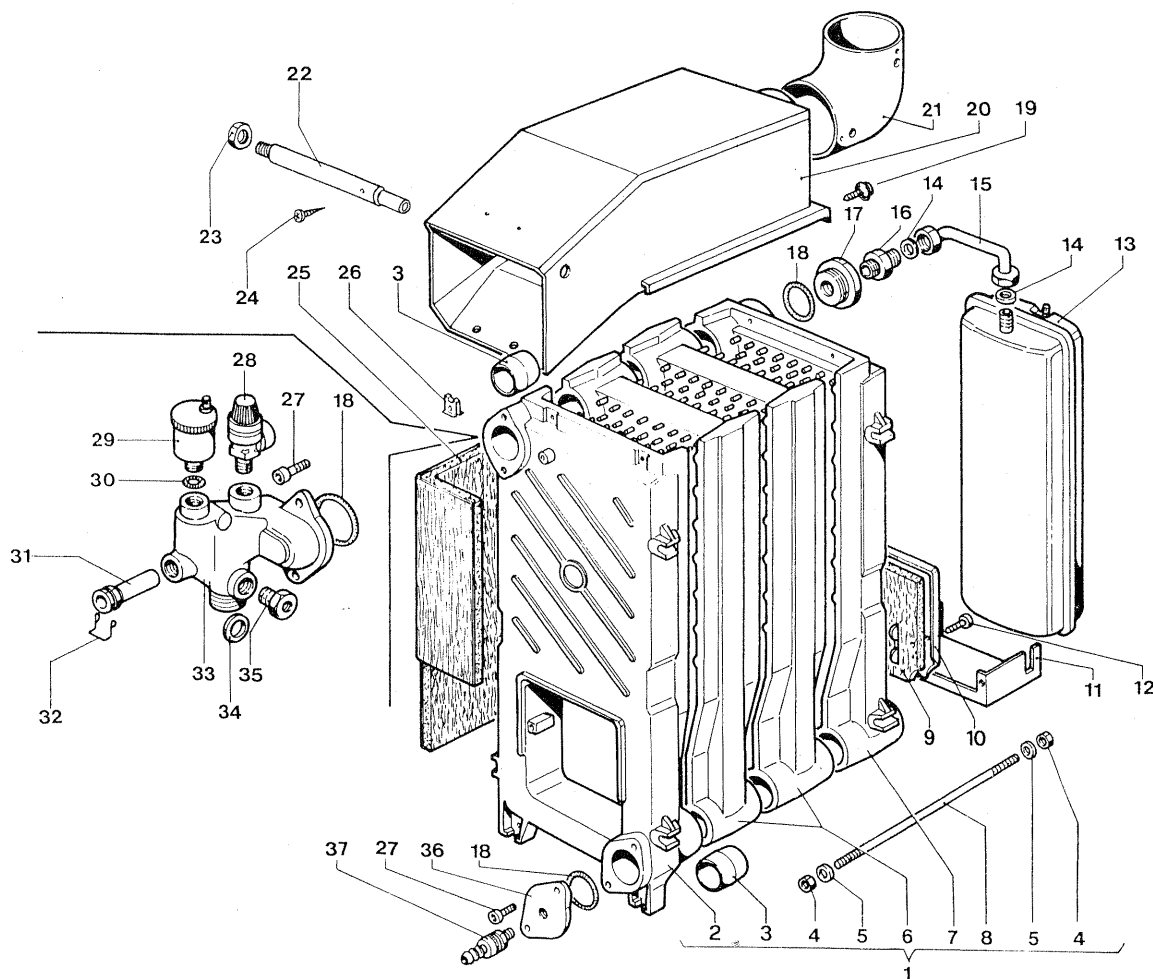


556/A

| N° | Codice | Denominazione | N° | Codice | Denominazione |
|----|--------|--------------------------------------|----|--------|---------------------------------------|
| 1 | 2.4424 | Portello a cerniera per Ares | 15 | 2.4735 | Griglia anteriore Ares |
| 2 | 1.0143 | Vite M6x15 "Swageform" | 15 | 2.4736 | Griglia anteriore per Ares MA-VIP |
| 3 | 1.5033 | Telaio portante Ares 18 | 16 | 1.1169 | Spinotto in plastica maschio |
| 3 | 1.5048 | Telaio portante Ares 25 | 17 | 1.1168 | Cavallotto in plastica femmina |
| 4 | 2.0337 | Cerniera superiore per portello | 18 | 1.6586 | Termometro per caldaia |
| 5 | 2.0338 | Cerniera inferiore per portello | 19 | 1.6585 | Manometro per caldaia per Ares MA-Vip |
| 6 | 1.1378 | Prestola doppia | 20 | 1.1175 | Vite AF 3,2x13 T.C.T.C. "Rapid Fix" |
| 7 | 1.2275 | Vite AF 4,2x9,5 T.C.T.C. senza punta | 21 | 1.1868 | Vite AF 2,2x13 T.C.T.C. senza punta |
| 8 | 2.4425 | Fianco destro Ares 18 | 22 | 1.1174 | Magnete per chiusura portello |
| 8 | 2.4432 | Fianco destro Ares 25 | | | |
| 9 | 2.4422 | Lamiera fissaggio fianchi | | | |
| 10 | 2.4548 | Lamiera guida tubi | | | |
| 11 | 2.0318 | Collare per tubo fumi D.130 Ares 18 | | | |
| 11 | 2.0319 | Collare per tubo fumi D.150 Ares 25 | | | |
| 12 | 2.4421 | Coperchio Ares 18 | | | |
| 12 | 2.4430 | Coperchio Ares25 | | | |
| 13 | 1.5703 | Velo alluminio riflettente Ares 18 | | | |
| 13 | 1.5697 | Velo alluminio riflettente Ares 25 | | | |
| 14 | 2.4426 | Fianco sinistro Ares 18 | | | |
| 14 | 2.4433 | Fianco sinistro Ares 25 | | | |

legenda

NFS=Non fornito singolarmente C.vo=Compressivo C.to=Completo

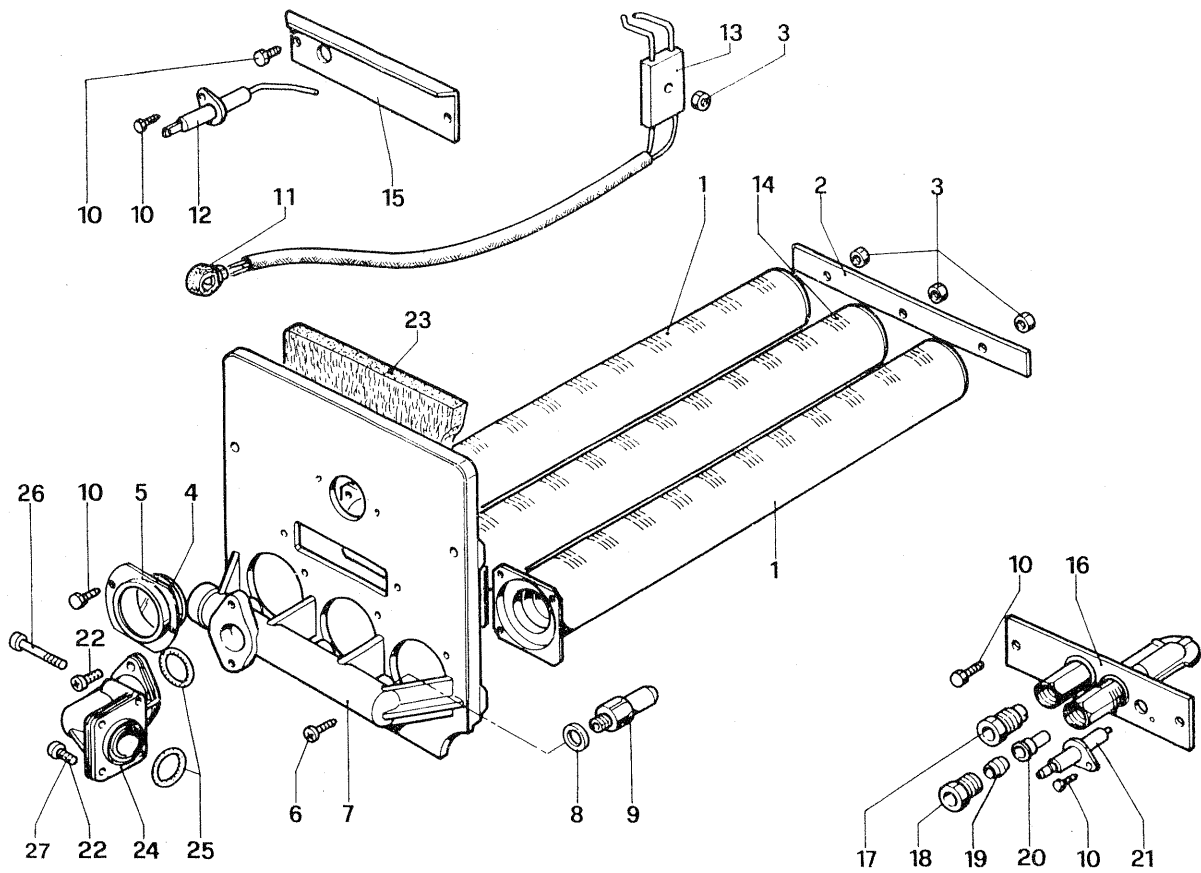


561/A

| N° | Codice | Denominazione | N° | Codice | Denominazione |
|----|--------|--------------------------------|----|--------|-------------------------------------|
| 1 | 1.0013 | Corpo caldaia 4 elementi c.to | 21 | 2.0317 | Gomito fumi D.150 |
| 2 | 1.A034 | Elemento in ghisa anteriore | 22 | 1.5197 | Guaina portabulbo |
| 3 | N.F.S. | Bicono | 23 | 1.5216 | Dado M10 in alluminio |
| 4 | N.F.S. | Dado M10 | 24 | 1.5751 | Vite AF 2,9x4,5 T.C.T.C. |
| 5 | N.F.S. | Rondella | 25 | 1.5046 | Lana di vetro+alluminio riflettente |
| 6 | 1.A038 | Elemento in ghisa intermedio | 26 | 1.1160 | Prestola doppia larga |
| 7 | 1.A039 | Elemento in ghisa posteriore | 27 | 1.1129 | Vite M10x18 T.C.E.I. |
| 8 | N.F.S. | Tirante | 28 | 1.0180 | Valvola di sicurezza 3 bar |
| 9 | 1.5411 | Refrattario portina posteriore | 29 | 1.1599 | Valvola sfogo aria automatica |
| 10 | 2.4560 | Portina posteriore | 30 | 1.1357 | OR nitrile 17,86x2,62 |
| 11 | 2.4423 | Supporto vaso espansione | 31 | 1.0170 | Guaina per 3 bulbi |
| 12 | 1.1248 | Vite M6x18 T.C.T.C. | 32 | 1.5572 | Molla ferma capillari |
| 13 | 1.5047 | Vaso espansione 49x20 Lt.7 | 33 | 1.5366 | Separatore aria flangiato |
| 14 | 1.0120 | Guarnizione in frizite 24x16x2 | 34 | 1.0184 | Guarnizione in frizite 11,4x6x2 |
| 15 | 1.5039 | Tubo D.18 vaso espansione | 35 | 1.5084 | Raccordo 1/2"M-1/2"F |
| 16 | 1.5029 | Nipples 3/4"M-M | 36 | 2.3132 | Flangia per rubinetto |
| 17 | 1.5028 | Riduzione 1.1/2"M-3/4"F | 37 | 1.0113 | Rubinetto di scarico 1/2"M |
| 18 | 1.1743 | OR nitrile 49,21x3,53 | | | |
| 19 | 1.1159 | Vite AF 4,2x19 con rondella | | | |
| 20 | 2.0314 | Cappa fumi | | | |

legenda

NFS=Non fornito singolarmente C.vo=Complessivo C.to=Completo

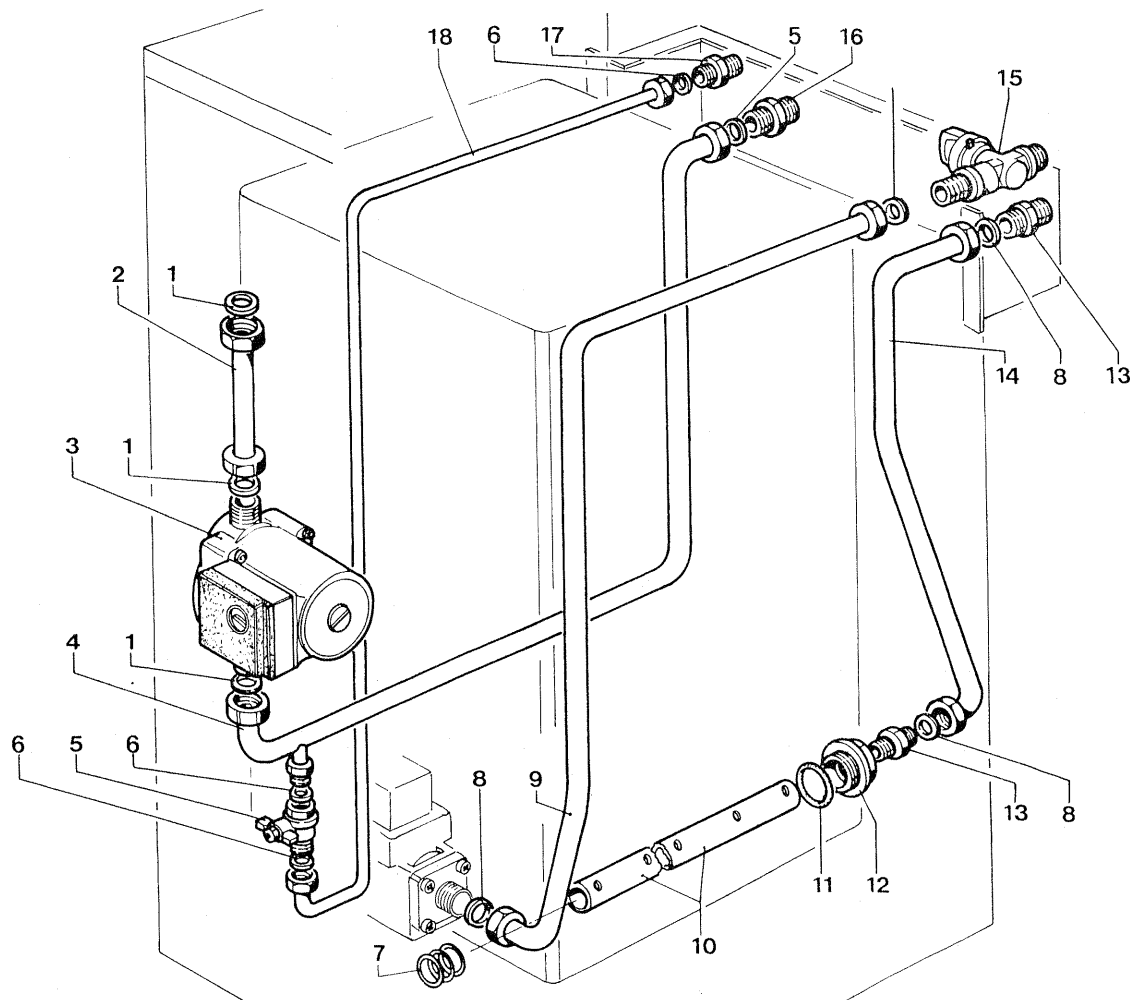


571/B

| N° | Codice | Denominazione | N° | Codice | Denominazione |
|----|--------|---|----|--------|---|
| 1 | 1.5680 | Rampa bruciatore (Ares-S. Sirio 18 versioni Pilota) | 17 | N.F.S. | Raccordo per termocoppia |
| 1 | 1.5042 | Rampa bruciatore (Ares-S. Sirio 25 versioni Pilota) | 18 | N.F.S. | Raccordo pilota |
| 1 | 1.5189 | Rampa bruciatore (Ares-S. Sirio 36 versioni Pilota) | 19 | N.F.S. | Ogiva tenuta gas tubo pilota |
| 2 | 2.4637 | Lamiera supporto rampe | 20 | 1.A116 | Ugello pilota G20 <i>0,29</i> |
| 3 | 1.5481 | Dado M5 inox | 20 | 1.A117 | Ugello pilota G.P.L. <i>0,24</i> |
| 4 | 1.0019 | Vetrino D.40x3,6 per spioncino | 21 | 1.5243 | Candeletta accensione tonda per pilota |
| 5 | 2.4700 | Telaio spioncino | 22 | 1.0151 | Vite M5x12 T.C.T.C. |
| 6 | 1.5244 | Vite AF 4,8x13 nichelata T.C.T.C. | 23 | 1.5020 | Refrattario portina anteriore |
| 7 | 1.5011 | Collettore gas | 24 | 1.5014 | Flangia per collettore gas a 90° |
| 8 | 1.0136 | Rosetta per ugello gas | 24 | 1.5324 | Flangia per collettore gas a 90° (per versioni 18-25 Vip) |
| 9 | 1.0133 | Ugello D.2,45 per G20 (Ares-S. Sirio 18) | 25 | 1.1709 | OR nitrile 23,47x2,62 |
| 9 | 1.5251 | Ugello D.1,50 per G.P.L. (Ares-S. Sirio 18) | 25 | 1.2343 | OR nitrile 21,89x2,62 (per versioni 18-25 Vip) |
| 9 | 1.0134 | Ugello D.2,95 per G20 (Ares-S. Sirio 25) | 26 | 1.5408 | Vite M4x30 T.C. |
| 9 | 1.5252 | Ugello D.1,75 per G.P.L. (Ares-S. Sirio 25) | 27 | 1.2369 | Vite M4x12 T.C.T.C. (per versioni 18-25 Vip) |
| 9 | 1.5287 | Ugello D.3,45 per G20 (Ares-S. Sirio 36) | | | |
| 9 | 1.5359 | Ugello D.2,10 per G.P.L. (Ares-S. Sirio 36) | | | |
| 10 | 1.5041 | Vite AF 4,9x9,5 T.E. | | | |
| 11 | 1.5489 | Passacavo (per versioni Vip) | | | |
| 12 | 1.5727 | Candeletta rilevazione fiamma (per versioni Vip) | | | |
| 13 | 3.5166 | Candeletta accensione bifilare (per versioni Vip) | | | |
| 14 | 1.5681 | Torcia bruciatore centrale (Ares-S. Sirio 18 Vip) | | | |
| 14 | 1.4626 | Torcia bruciatore centrale (Ares-S. Sirio 25 Vip) | | | |
| 14 | 1.4627 | Torcia bruciatore centrale (Ares-S. Sirio 36 Vip) | | | |
| 15 | 2.4427 | Squadretta per candelette (per versioni Vip) | | | |
| 16 | 1.5213 | Pilota | | | |

legenda

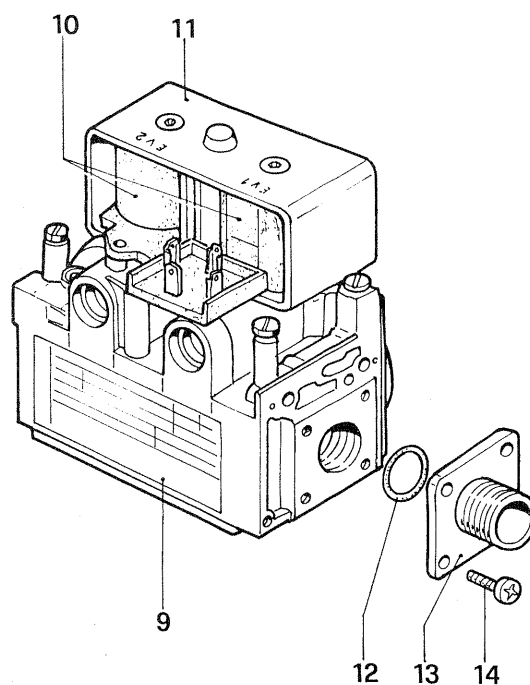
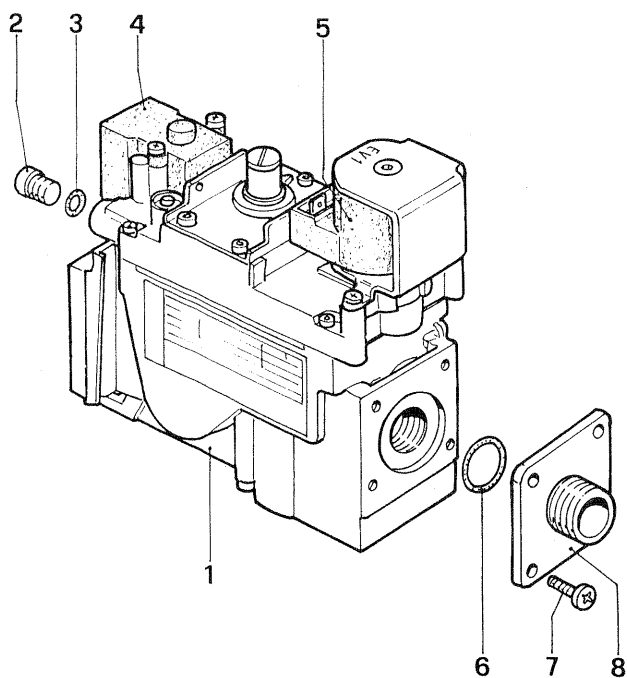
NFS=Non fornito singolarmente C.vo=Complessivo C.to=Completo



| N° | Codice* | Denominazione | N° | Codice | Denominazione |
|----|---------|--|----|--------|--|
| 1 | 1.1343 | Guarnizione in frizite 29x21x2 | 14 | 1.5036 | Tubo D.20 ritorno impianto per Ares MA-Vip |
| 2 | 1.5368 | Tubo D.25 pompa separatore per Ares MA-Vip | 15 | 1.8097 | Rubinetto gas omologato |
| 3 | 1.5034 | Circolatore per Ares 18 MA-18 Vip | 16 | 1.5029 | Raccordo nipples 3/4" M-M per Ares 18 MA-Vip |
| 3 | 1.5173 | Circolatore per Ares 25 MA-25 Vip | 16 | 1.5111 | Raccordo nipples 1" M-M per Ares 25 MA-Vip |
| 4 | 1.5035 | Tubo D.20 mandata per Ares 18 MA-Vip | 17 | 1.1767 | Raccordo nipples 3/8" M-M per Ares MA-Vip |
| 4 | 1.5049 | Tubo D.20 mandata per Ares 25 MA-Vip | 18 | 1.5037 | Tubo D.8 riempimento per Ares 18 MA-Vip |
| 5 | 1.1421 | Rubinetto a sfera 3/8" per MA-Vip | 18 | 1.5051 | Tubo D.10 riempimento per Ares 25 MA-Vip |
| 6 | 1.1124 | Guarnizione in frizite 18x8x2 | | | |
| 7 | 1.5437 | Molla per tubo diffusore | | | |
| 8 | 1.0120 | Guarnizione in frizite 24x16x2 | | | |
| 9 | 1.5038 | Tubo alimentazione gas per Ares 18-18 MA | | | |
| 9 | 1.5337 | Tubo alimentazione gas per Ares 18 Vip | | | |
| 9 | 1.5052 | Tubo alimentazione gas per Ares 25-25-MA | | | |
| 9 | 1.5504 | Tubo alimentazione gas per Ares 25 Vip | | | |
| 10 | 1.5439 | Tubo diffusore per Ares 18 | | | |
| 10 | 1.5440 | Tubo diffusore per Ares 25 | | | |
| 11 | 1.1743 | OR nitrile 49,21x3,53 | | | |
| 12 | 1.1669 | Riduzione 1.1/2"M-1/2"F | | | |
| 12 | 1.5028 | Riduzione 1.1/2"M-3/4"M per Ares MA-Vip | | | |
| 13 | 1.5029 | Raccordo nipples 3/4"M-M per Ares MA-Vip | | | |

legenda

NFS=Non fornito singolarmente C.vo=Complessivo C.to=Completo



| N° | Codice | Denominazione | N° | Codice | Denominazione |
|---------|--------|--|----|--------|---------------|
| 1 | 1.6233 | Valvola gas SIT 822 (per 36 Vip-Plus) | | | |
| 2 | 1.5202 | Tappo pilota | | | |
| 3 | N.F.S. | OR nitrile per tappo pilota | | | |
| 4 | 1.A312 | Bobina EV 1 | | | |
| 5 | 1.A065 | Bobina EV2 | | | |
| 6 | 1.1709 | OR nitrile 23,45x2,62 | | | |
| 7 | 1.0151 | Vite M5x12 T.C.T.C. | | | |
| 8 | 1.4056 | Flangia | | | |
| 9 | 1.5631 | Valvola gas SIT 830 (per 18-25 Vip-25 Plus) | | | |
| 10 | 1.6380 | Bobina doppia SIT 830 | | | |
| 11 | N.F.S. | Guscio protezione bobina | | | |
| 12 | 1.2343 | OR nitrile 21,89x2,62 | | | |
| 13 | 1.2311 | Flangia | | | |
| 14 | 1.2369 | Vite M4x12 T.C.T.C. | | | |
| legenda | | NFS=Non fornito singolarmente C.vo=Complessivo C.to=Completo | | | |