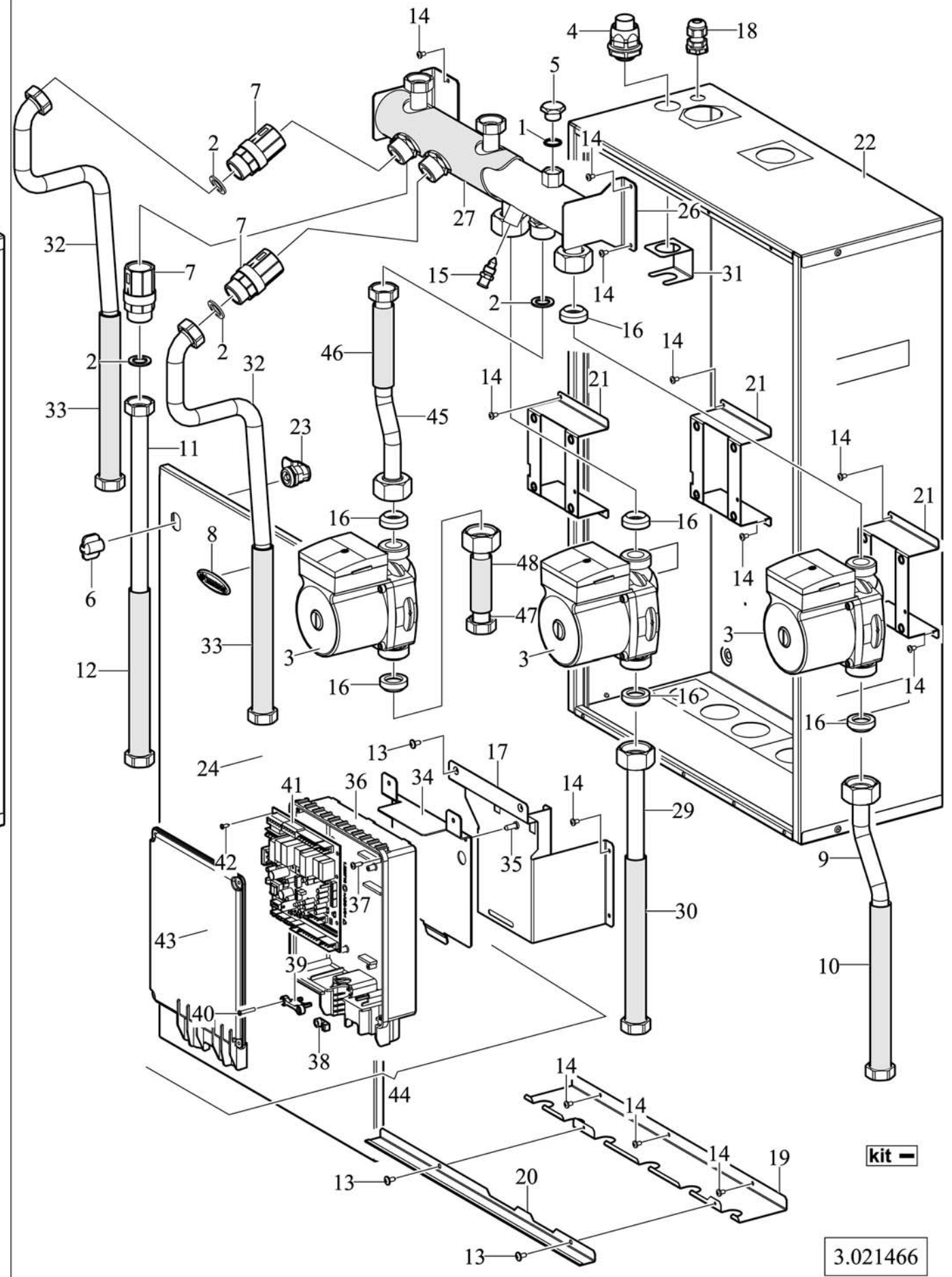


3.021465



3.021466

N.	CODICE	DESCRIZIONE	MATRICOLA INIZIO SERIE
1	1.011932	OR 15.60x1.78	
2	3.A0120	Kit guarnizioni da 3/4"	
3	1.013664	Circolatore 15-60	
4	1.030063	Raccordo girevole	
5	1.017725	Tappo 3/8"M	
6	1.024230	Chiave	
7	1.025026	Valvola ritegno 3/4"F-M	
8	1.028794	Targa adesiva	
9	1.028844	Tube d.18 mandata	
10	1.029090	Tube isolante d.18	
11	1.028904	Tube d.18 ritorno	
12	1.029437	Tube isolante d.18	
13	1.2275	Vite Af 4.2x9.5 TC+TC senza punta	
14	1.2402	Vite Af 3.9x6.5 TC+TC senza punta	
15	1.4275	Raccordo di scarico con portagomma	
16	1.4345	Guarnizione silent-blok	
17	2.014139	Squadretta fissaggio gruppo scatola allacciamento	
18	1.7703	Pressacavo + ghiera antisfilamento	
19	2.014181	Lamiera inferiore bloccaggio tubi	
20	2.014182	Lamiera superiore bloccaggio tubi	
21	2.014209	Squadretta supporto circolatore	
22	3.020496	Gruppo corpo incasso	
23	1.022264	Serratura	
24	2.014046	Portello	
25	3.021591	Gruppo scatola allacciamento	
26	3.021438	Gruppo collettore	
27	1.029435	Coibentazione collettore	
28	1.0257	Tappo 3/4"F in ottone	
29	1.028864	Tube d.18 mandata zona 2	
30	1.025738	Tube isolante d.18	
31	2.014310	Squadretta bloccaggio tubo flessibile	
32	1.028863	Tube d.18 ritorno zona 2	
33	1.024085	Tube isolante d.18	
34	2.014186	Squadretta supporto scatola allacciamento	
35	1.016283	Vite Af 5x14 per plastica	
36	1.026718	Scatola allacciamento elettrico	
37	1.4139	Vite Af 3.9x13 TC TC	
38	1.4072	Fascetta con foro di bloccaggio	
39	1.026751	Pressacavo scatola allacciamento	
40	1.7967	Vite Af 3.5x19 TC+TC	
41	1.029450	Scheda digitale a zone	
42	1.2265	Vite Af 3.2x9.5 "Rapid fix"	
43	1.026719	Coperchio scatola allacciamento elettrico	
44	3.021592	Gruppo scatola allacciamento	
45	1.028853	Tube d.18 mandata zona 2 Kit DIM V2 3 zone	
46	1.026534	Tube isolante d.18	
47	1.028855	Tube d.18 circolatore mandata zona 2	
48	1.030430	Tube isolante d.18	