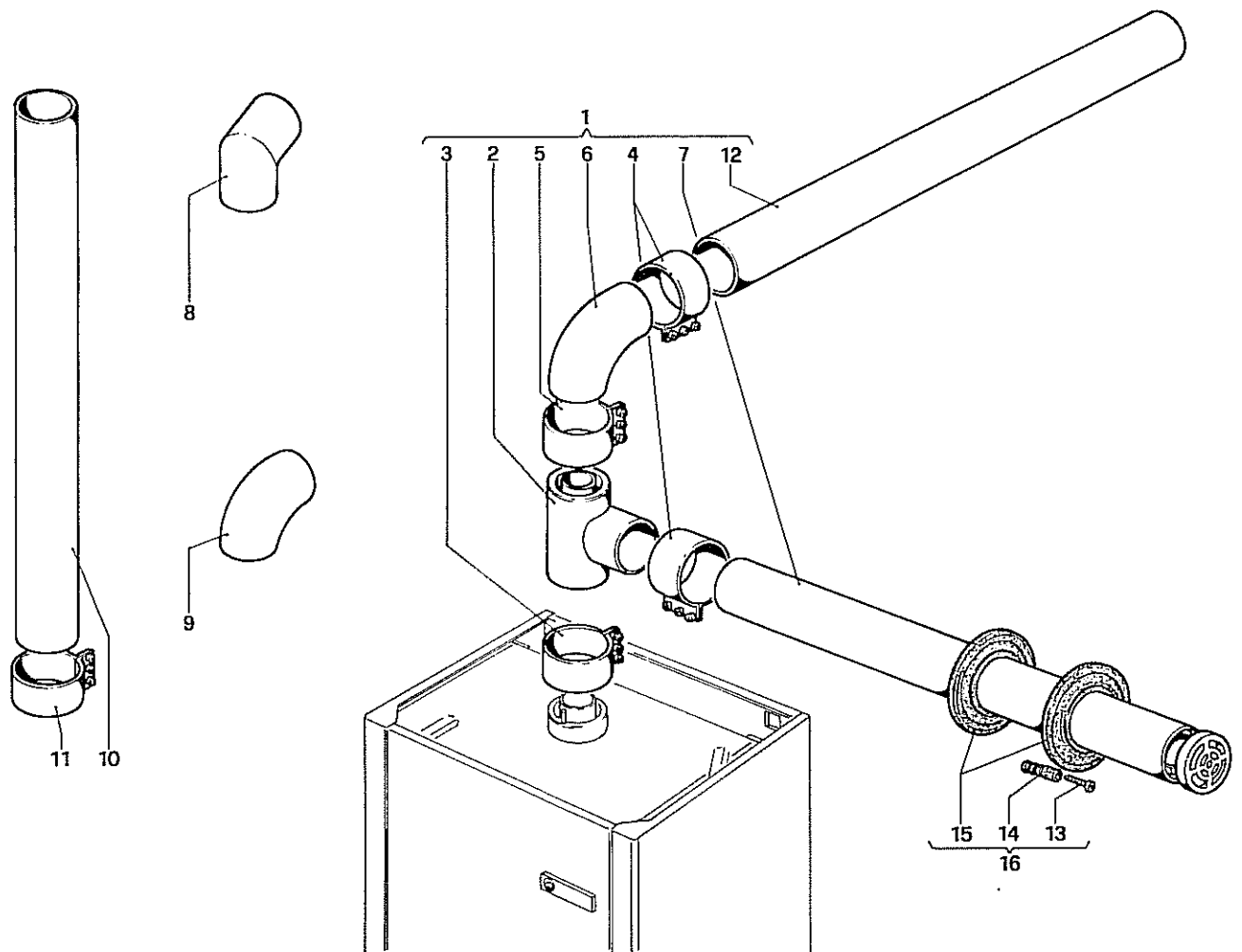
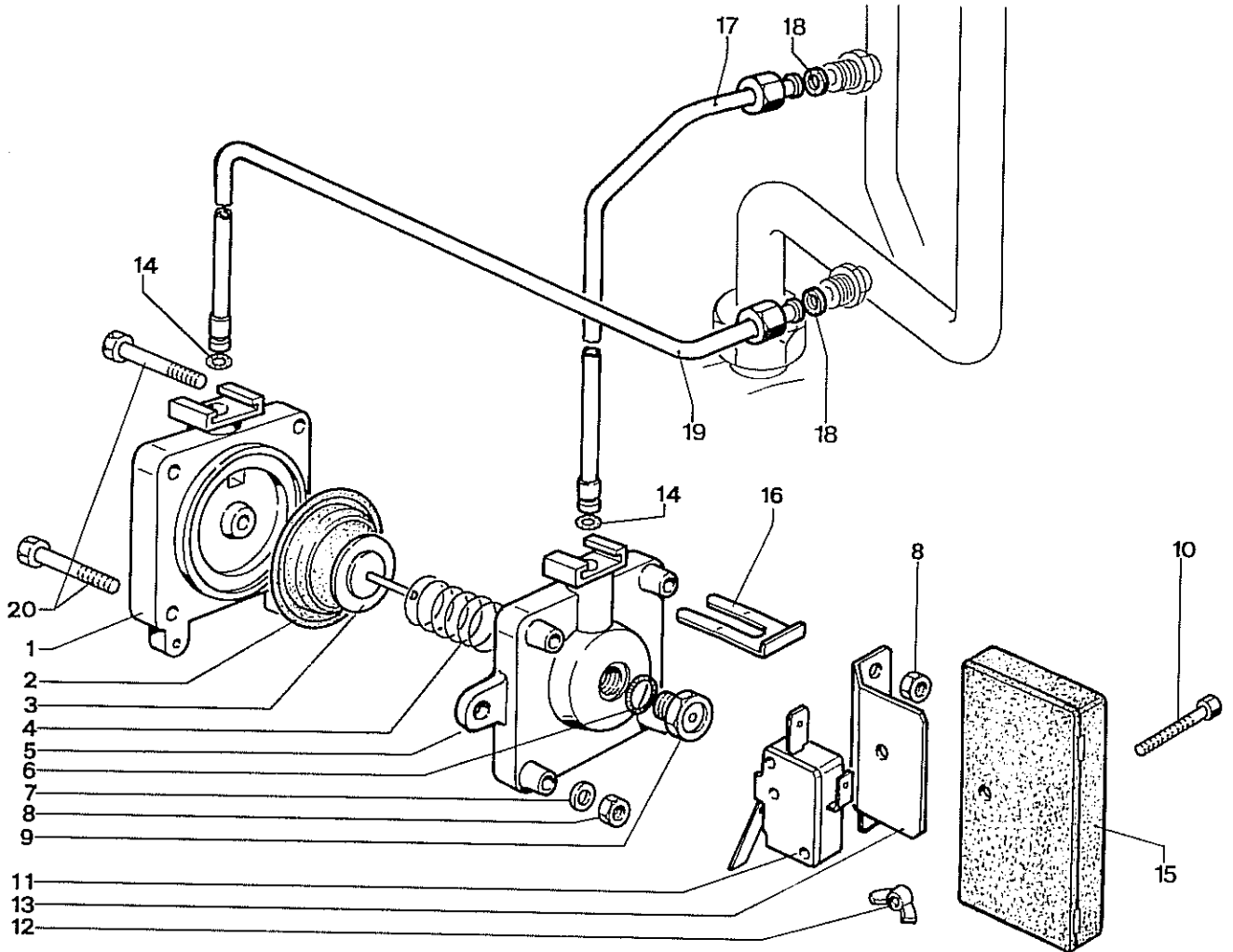


| N° Tavola | Denominazione | N° Tavola | Denominazione |
|-----------|-----------------------|-----------|-------------------------|
| 54/A | CIRCOLATORE | 127/A | CAMERA STAGNA |
| 91/A | TERMINALI DI SCARICO | 129/A | MODULATORE |
| 96/A | PRESSOSTATO | 132/A | CRUSCOTTO |
| 122/A | VALVOLA GAS | 134/A | MANTELLO E TELAIO |
| 124/A | TUBI DI COLLEGAMENTO | 135/A | VALVOLA 3 VIE |
| 125/A | BRUCIATORE | 136 | GRUPPO DI ALLACCIAMENTO |
| 126/A | CAMERA DI COMBUSTIONE | | |



91/1-A

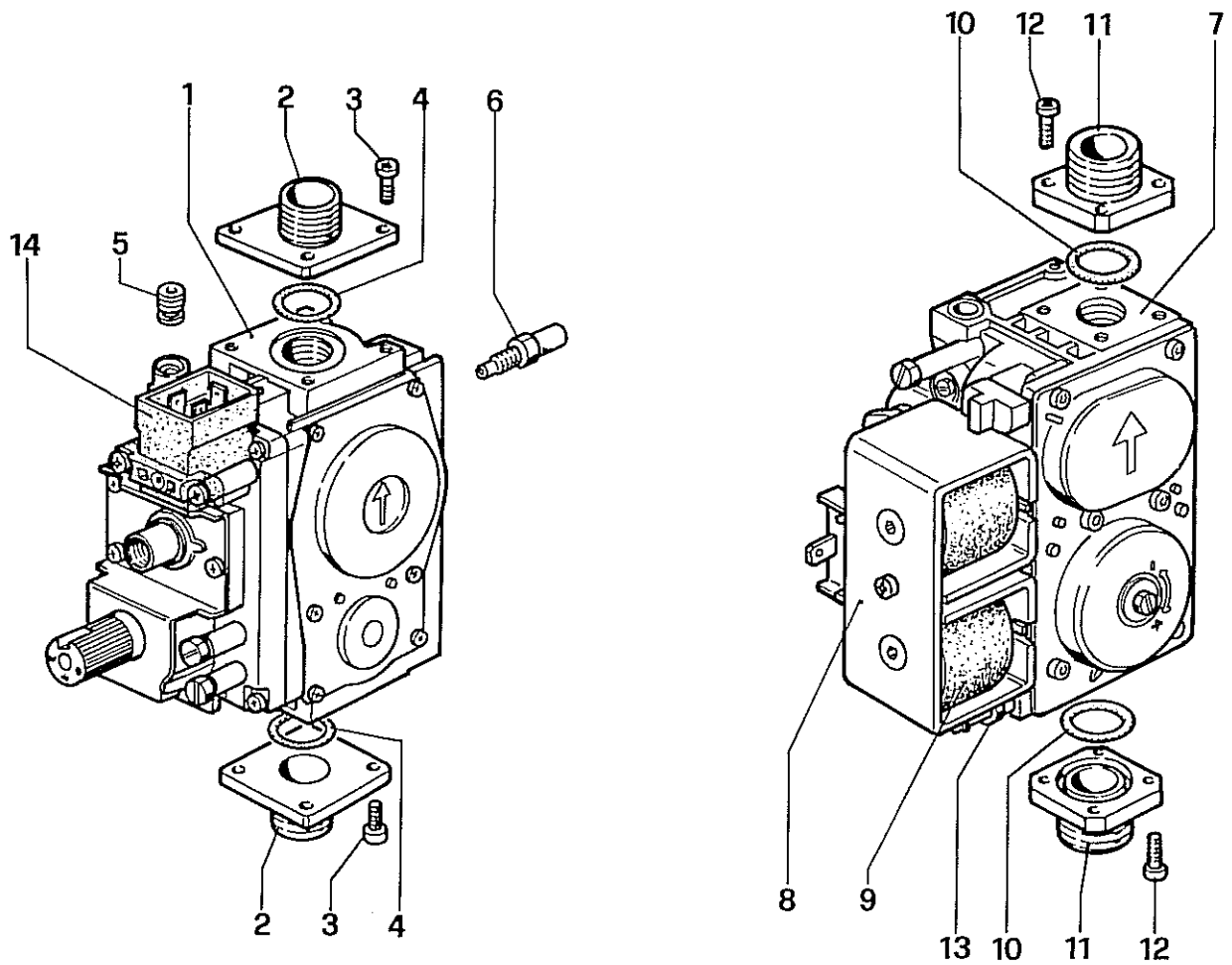
| N° | Codice | Denominazione | N° | Codice | Denominazione |
|---------|--------|---|----|--------|---------------|
| 1 | 3.5154 | Kit separatore D.100/100 | 16 | 3.4307 | Gruppo rosone |
| 2 | 1.5455 | Raccordo "T" | | | |
| 3 | 2.4203 | Fascetta D. 100x30 | | | |
| 4 | 2.4543 | Fascetta D. 100x75 | | | |
| 5 | 2.4545 | Fascetta D. 100x50 | | | |
| 6 | 1.6134 | Gomito separatore D. 100/100 | | | |
| 7 | 2.4286 | Tubo terminale separatore D. 100 | | | |
| 8 | 3.4305 | Kit n° 1 gomito 45° D.100 | | | |
| 9 | 3.4242 | Kit n° 4 gomiti 90° D.100 | | | |
| 10 | 3.4240 | Kit n° 4 tubi D. 100 | | | |
| 11 | 3.4244 | Kit n°10 fascette D. 100x75 | | | |
| 12 | 2.4339 | Tubo prolunga D.100 | | | |
| 13 | NFS | AF 3,9x25 TC | | | |
| 14 | NFS | Tassello in moplen | | | |
| 15 | NFS | Collare ABS per tubo fumi | | | |
| legenda | | NFS=Non fornito singolarmente C.vo=Completivo C.to=Completo | | | |



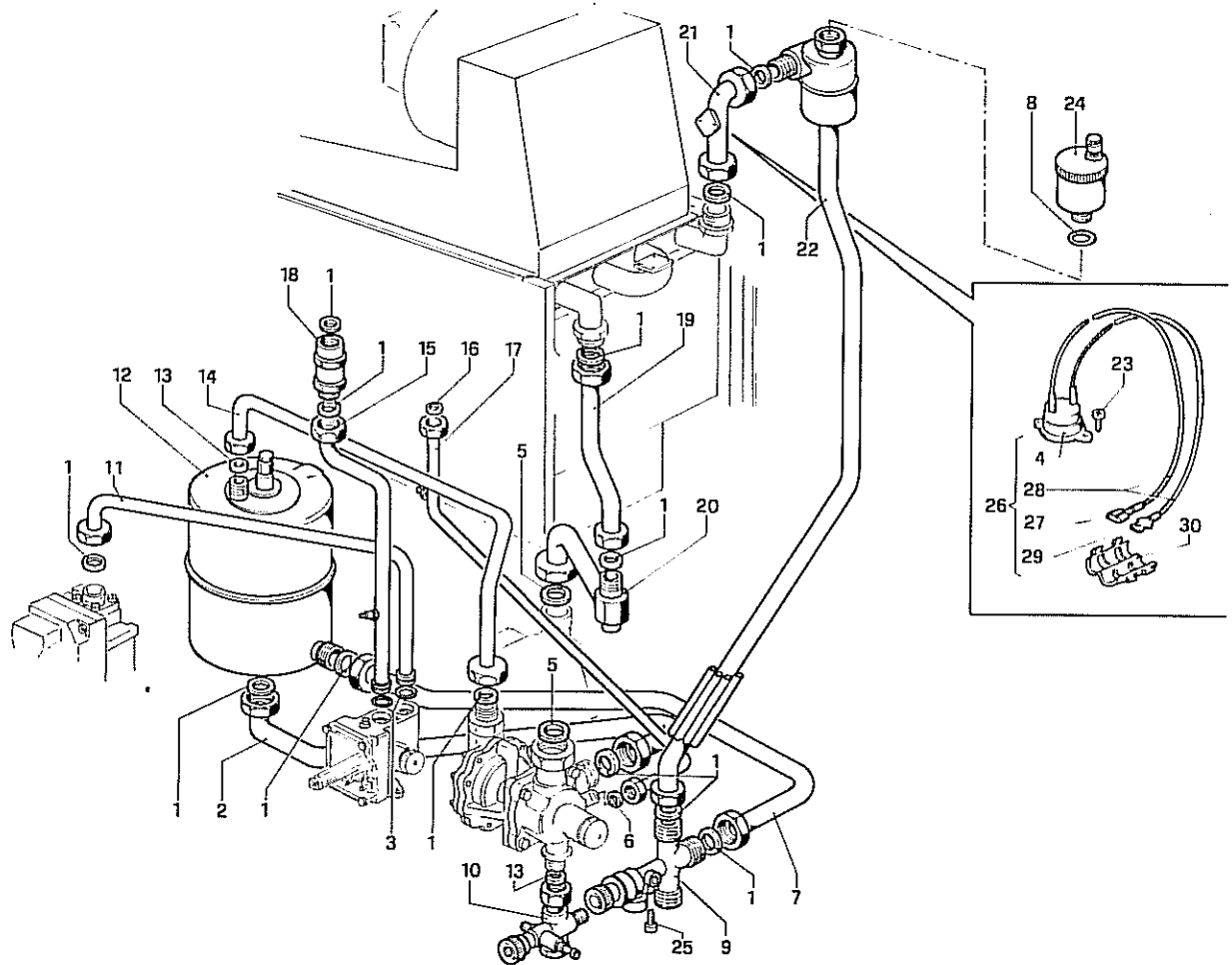
| N° | Codice | Denominazione | N° | Codice | Denominazione |
|----|--------|---|----|--------|--|
| - | 3.4466 | Pressostato C.to | 15 | 2.2415 | Scatola nylon protezione micro |
| 1 | 1.2300 | Corpo NORYL pressostato | 16 | 2.4179 | Forcella presa pressione |
| 2 | 1.2264 | Membrana | 17 | 1.4820 | Tubo Cu D.5 presa pressione neg. N.AVIO 16 |
| 3 | 2.4848 | Piattello ottone flussostato con stelo inox | 17 | 1.4880 | Tubo Cu D.5 presa pressione neg. |
| 4 | 1.2262 | Molla per piattello micro | 18 | 1.2313 | Guarnizione in frizite blu 8x4x1 |
| 5 | 1.2301 | Coperchio NORYL pressostato | 19 | 1.4821 | Tubo Cu D.5 presa pressione pos. N.AVIO 16 |
| 6 | 1.2269 | OR nitrile 9,25x1,78 | 19 | 1.4881 | Tubo Cu D.5 presa pressione pos. |
| 7 | 1.0237 | Rosetta ottone 4,1x8x0,5 | 20 | 1.2299 | Vite M4x25 TE ottone |
| 8 | 1.1391 | Dado M4 ottone | | | |
| 9 | 2.4849 | Raccordo ottone | | | |
| 10 | 1.2417 | Vite M3x25 TE | | | |
| 11 | 1.1254 | Deviatore micro | | | |
| 12 | 1.1864 | Dado M3 ad alette zincate | | | |
| 13 | 2.4176 | Squadretta per micro | | | |
| 14 | 1.2268 | OR nitrile 3,68x1,78 | | | |

legenda

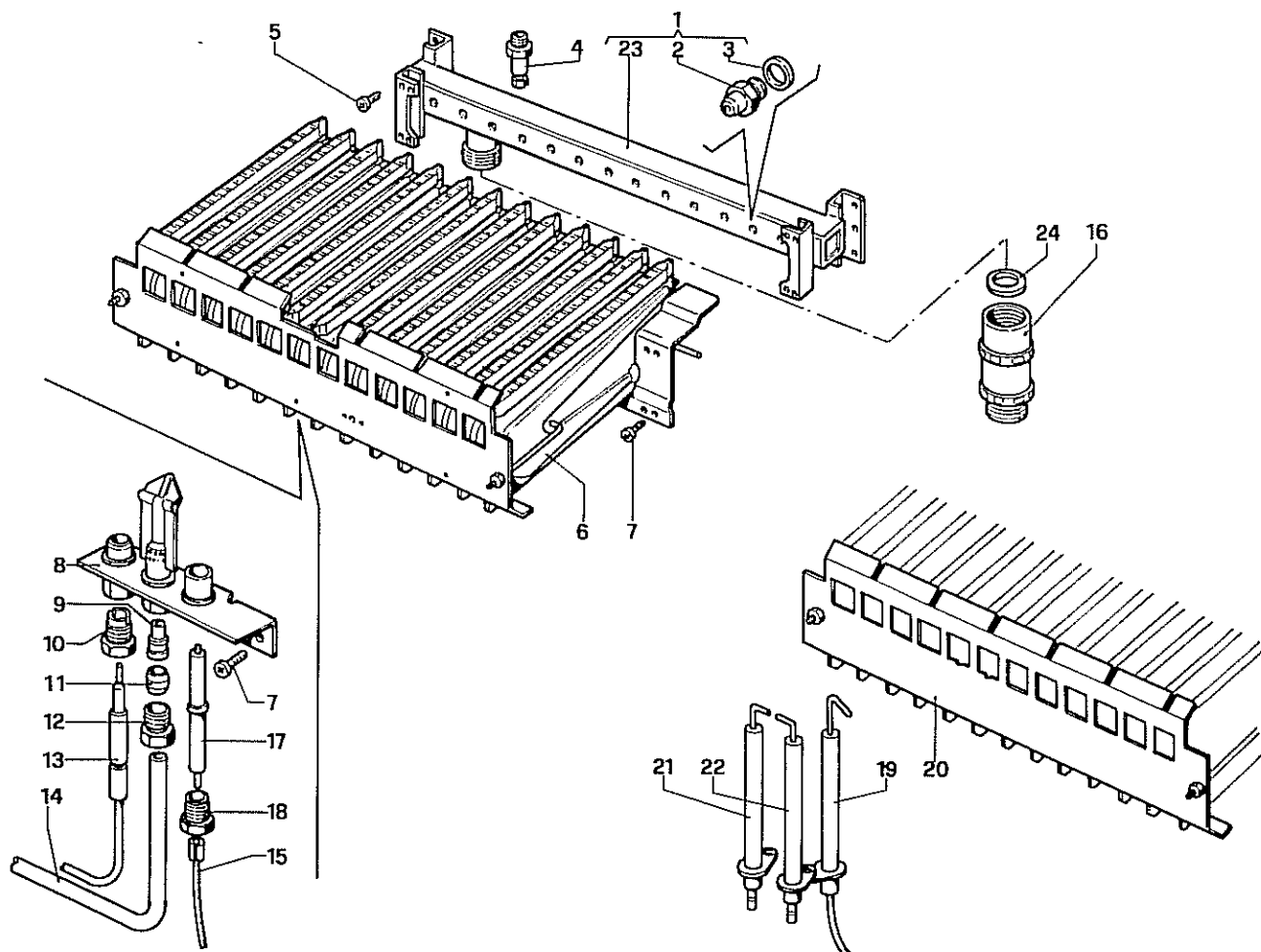
NFS=Non fornito singolarmente C.vo=Completivo C.to=Completo



| N° | Codice | Denominazione | N° | Codice | Denominazione |
|---------|--------|---|----|--------|---------------|
| 1 | 1.5616 | Valvola gas 820 - nova NIKE-EOLO PILOTA | | | |
| 2 | 1.4056 | Flangia superiore - inferiore | | | |
| 3 | 1.0151 | Vite M5x12 TC | | | |
| 4 | 1.1709 | OR Nitrile 23,47x2,62 | | | |
| 5 | NFS | Raccordo tubo pilota | | | |
| 6 | 1.6212 | Raccordo portagomma PILOTA G.P.L. | | | |
| 6 | 1.6213 | Raccordo portagomma EOLO PILOTA | | | |
| 7 | 1.5631 | Valvola gas 830 TANDEM versioni IONO | | | |
| 8 | NFS | Guscio protezione bobina | | | |
| 9 | 1.6380 | Doppia bobina SIT 830 | | | |
| 10 | 1.2343 | OR Nitrile 21,89x2,62 | | | |
| 11 | 1.2311 | Flangia inferiore-superiore | | | |
| 12 | 1.2369 | Vite M4x12 TC | | | |
| 13 | 1.6211 | Raccordo portagomma EOLO IONO | | | |
| 14 | 1.A065 | Bobina 2° otturatore 220 V | | | |
| legenda | | NFS=Non fornito singolarmente C.vo=Completivo C.to=Completo | | | |



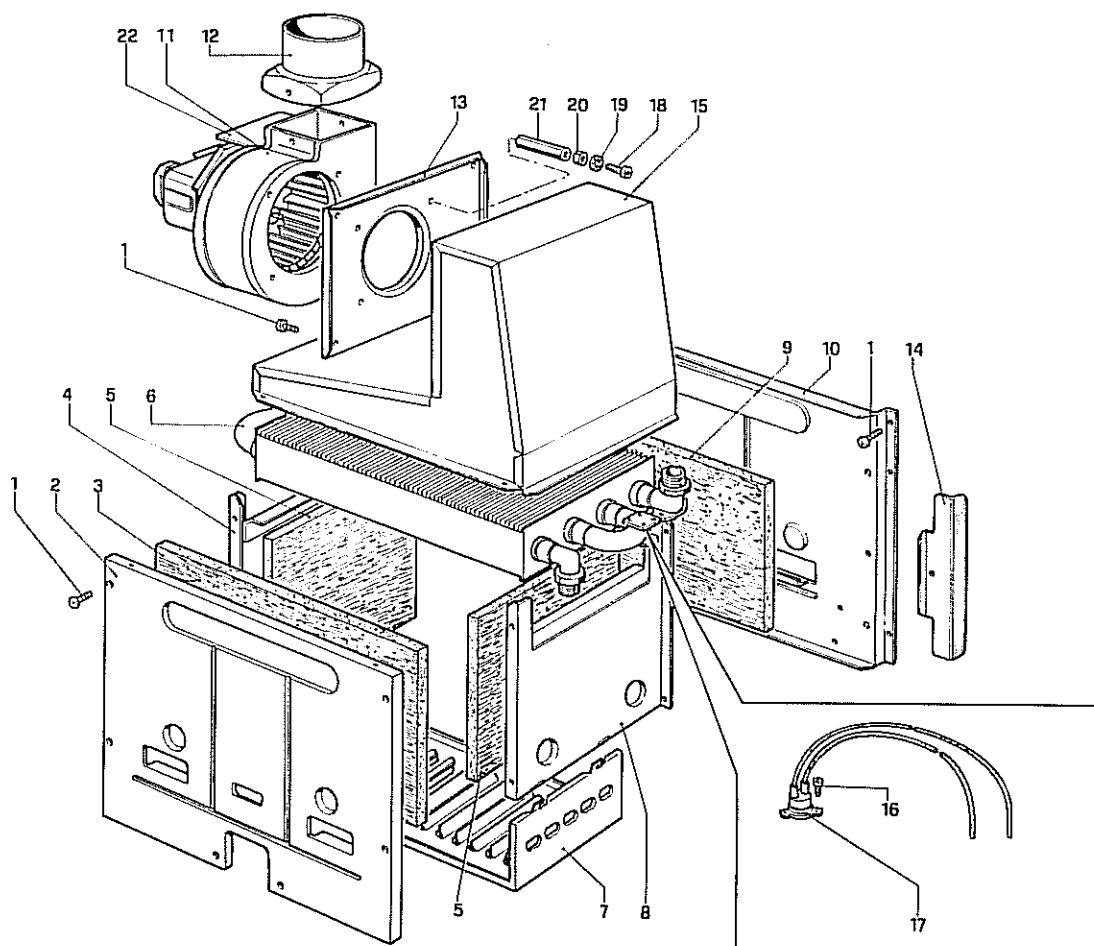
| N° | Codice | Denominazione | N° | Codice | Denominazione |
|---------|--------|--|----|--------|--|
| 1 | 1.0120 | Guarnizione in frizite verde 24x16x2 | 20 | 1.4882 | Tubo Cu D.18 pompa-camera stagna |
| 2 | 1.4879 | Tubo Cu D.18 ritorno boiler | 21 | 1.4971 | Tubo Cu D.18 scamb.-separat. EOLO PILOTA |
| 3 | 1.1480 | OR Nitrile 15,88x2,62 | 21 | 1.4260 | Tubo Cu D.18 scamb.-separat. EOLO IONO |
| 4 | 1.4731 | Termostato Clicson 105° EOLO PILOTA | 22 | 1.6353 | Tubo Cu D.18 separatore aria |
| 5 | 1.1343 | Guarnizione in frizite verde 29x21x2 | 23 | 1.1656 | AF 3,5x6,4 TC senza punta |
| 6 | 1.0184 | Guarnizione in frizite verde 11,4x6x2 | 24 | 1.2295 | Valvola sfogo aria automatica |
| 7 | 1.6351 | Tubo Cu D.18 mandata boiler | 25 | 1.6093 | Vite M6x8 TC senza punta |
| 8 | 1.1357 | OR Nitrile 17,86x2,62 | 26 | 3.4208 | Gruppo connessione valvola gas |
| 9 | 1.6331 | Collettore con valvola di sicurezza 3 bar | 27 | N.F.S. | Faston femmina |
| 10 | 1.4927 | Gruppo riempimento scarico | 28 | N.F.S. | Cavo in neoprene |
| 11 | 1.4681 | Tubo Cu D.16 Valv. gas-modul.EOLO PIL. | 29 | N.F.S. | Faston maschio |
| 11 | 1.4887 | Tubo Cu D.16 Valv. gas-modul.EOLO IONO | 30 | 1.5447 | Coprifaston in plastica |
| 12 | 1.1538 | Boilerino | | | |
| 13 | 1.1363 | Guarnizione in frizite verde 18x10x2 | | | |
| 14 | 1.4684 | Tubo Cu D.14 boiler-monoblocco | | | |
| 15 | 1.4898 | Tubo Cu D.16 modulatore-bruciatore | | | |
| 16 | 1.1124 | Guarnizione in frizite verde 15x8x2 | | | |
| 17 | 1.4878 | Tubo Cu D.8 vaso espansione | | | |
| 18 | 1.2365 | Prolunga ottone | | | |
| 19 | 1.6167 | Tubo Cu D.18 mandata-scambiatore | | | |
| legenda | | NFS=Non fornito singolarmente C.vo=Complessivo C.to=Completo | | | |



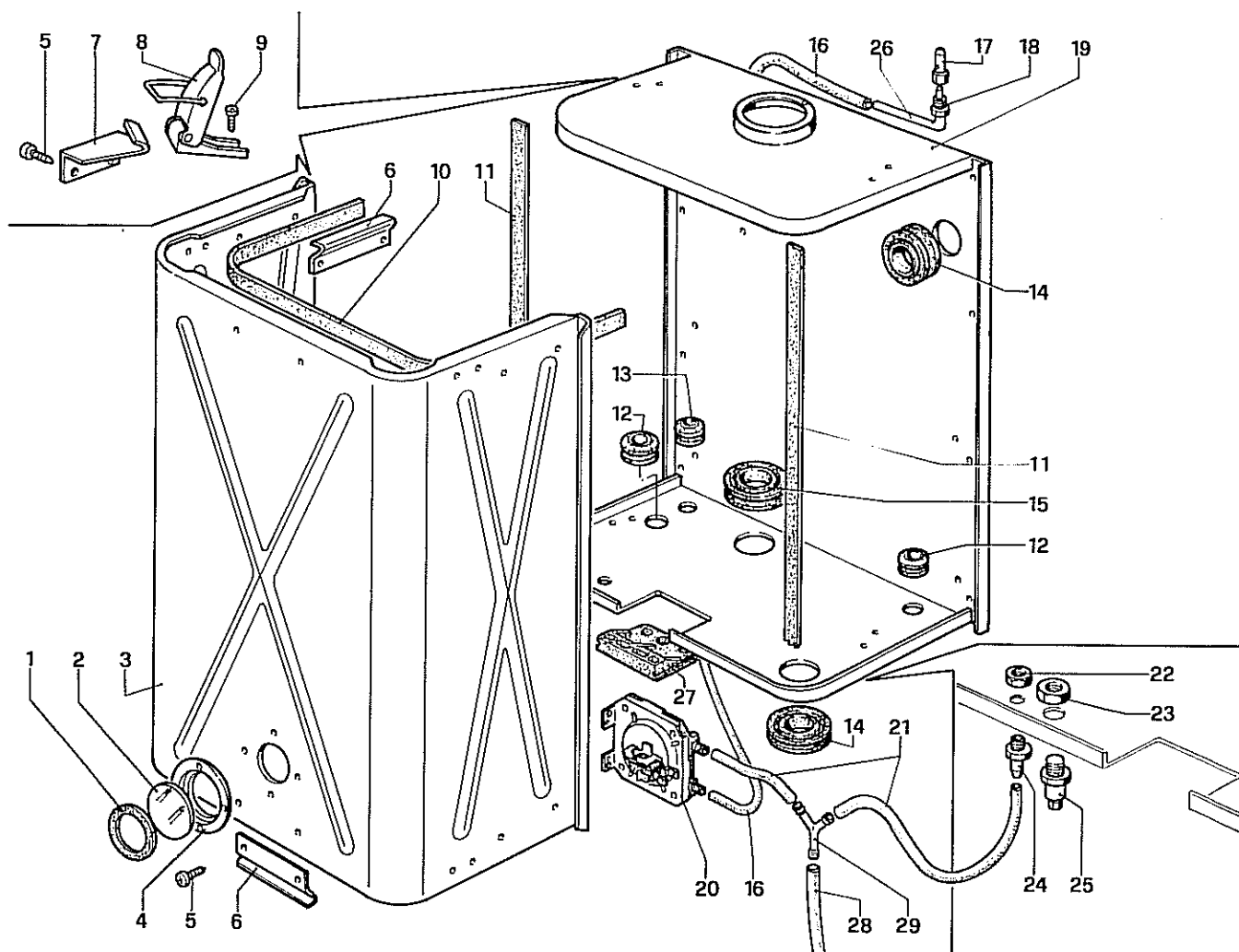
| N° | Codice | Denominazione | N° | Codice | Denominazione |
|----|--------|---|----|--------|---|
| 1 | 1.4273 | Collettore portaugelli G20 C.to | 14 | 1.4899 | Tubetto pilota D.6 NIKE PILOTA |
| 1 | 1.4274 | Collettore portaugelli G.P.L. C.to | 14 | 1.4131 | Tubetto pilota D.6 S. NIKE PILOTA |
| 1 | 1.6453 | Collettore portaugelli (SOLO S. NIKE 21 VIP CG) | 15 | N.F.S. | Cavetto AT. accensione piezo |
| 2 | 1.4270 | Ugello D.1,30 G20 | 16 | 1.2365 | Prolunga in ottone (N./S. EOLO) |
| 2 | 1.4271 | Ugello D.0,77 G.P.L. | 17 | 1.1446 | Candeletta per accensione tonda normale |
| 3 | 1.0144 | Rosetta | 18 | N.F.S. | Dado fissaggio candeletta |
| 4 | N.F.S. | Prova pressione | 19 | 1.6832 | Candeletta rilevazione fiamma (N./S. EOLO) |
| 5 | 1.2275 | Vite AF 4,2x9,5 TC senza punta | 19 | 1.6368 | Candeletta rilevazione fiamma (N./S. NIKE IONO) |
| 6 | 1.4160 | Rampa bruciatore EOLO-N./S. NIKE PILOTA | 20 | 1.6452 | Rampa bruciatore (SOLO S. NIKE 21 VIP CG) |
| 7 | 1.4359 | Vite M4x6 Swageform | 20 | 1.4205 | Rampa bruciatore (versioni IONO-VIP) |
| 8 | 1.2130 | Pilota "Cobra" per murali N./S. NIKE PILOTA | 21 | 1.2405 | Candeletta accensione sinistra |
| 8 | 1.4648 | Pilota "Cobra" per murali protetto EOLO PILOTA | 22 | 1.2408 | Candeletta accensione destra |
| 9 | 1.A120 | Ugello pilota G20 | 23 | N.F.S. | Collettore portaugelli |
| 9 | 1.A017 | Ugello pilota G.P.L. | 24 | 1.0120 | Guarnizione in frizite 24x16x2 |
| 10 | N.F.S. | Dado raccordo termocoppia | | | |
| 11 | N.F.S. | Ogiva tenuta gas tubo pilota | | | |
| 12 | N.F.S. | Dado bicono fissaggio tubo pilota | | | |
| 13 | 1.6048 | Termocoppia NIKE-EOLO | | | |
| 13 | 1.4344 | Termocoppia S. NIKE PILOTA | | | |
| 14 | 1.4900 | Tubetto pilota D.6 EOLO PILOTA | | | |

legenda

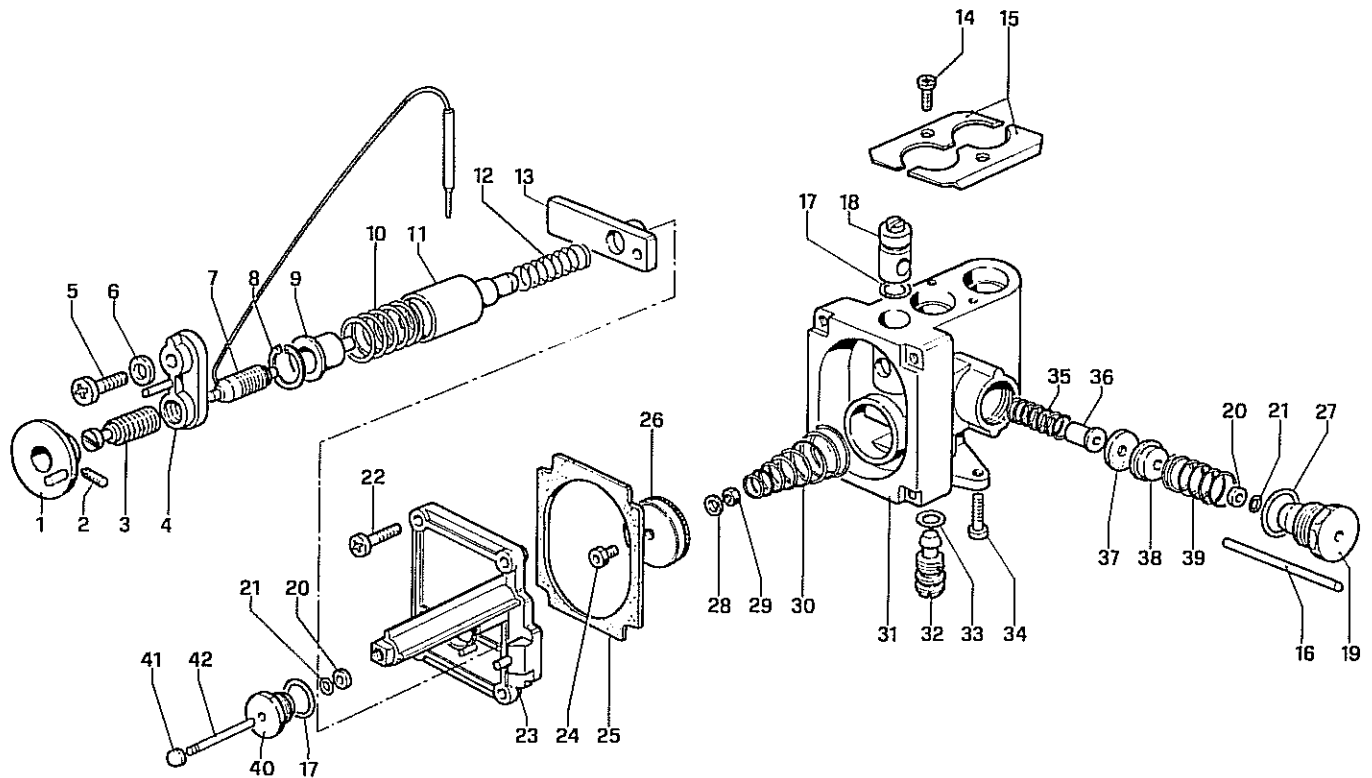
NFS=Non fornito singolarmente C.vo=Complessivo C.to=Completo



| N° | Codice | Denominazione | N° | Codice | Denominazione |
|---------|--------|--|----|--------|---|
| 1 | 1.2275 | AF 4,2x9,5 TC senza punta | 14 | 2.4740 | Guidacavo in lamiera EOLO PILOTA |
| 2 | 2.4661 | Facciata camera di combustione | 15 | 2.4709 | Cappa fumi |
| 3 | 1.4159 | Pannello fibra ceramica anteriore | 16 | 1.1656 | AF 3,5x6,4 TC senza punta |
| 4 | 2.4416 | Fiancata sinistra camera di combustione | 17 | 1.1170 | Termostato limite Clicson 75° |
| 5 | 1.4058 | Pannello fibra ceramica laterale | 18 | 1.2506 | Vite M3x14 inox testa esagonale |
| 6 | 1.6571 | Scambiatore | 19 | 1.2468 | Rosetta dentellata |
| 7 | 2.4657 | Griglia antiriflesso EOLO PILOTA | 20 | 1.2467 | Dado M3 in ottone |
| 7 | 2.4659 | Griglia antiriflesso EOLO IONO | 21 | 1.2504 | Prolunga ottone esagonale fissaggio ventola |
| 8 | 2.4415 | Fiancata destra camera di combustione | 22 | 2.4784 | Convogliatore aria |
| 9 | 1.4158 | Pannello fibra ceramica posteriore | | | |
| 10 | 2.4508 | Lamiera supporto camera di combustione | | | |
| 11 | 1.2353 | Ventola estrazioni fumi EOLO IONO | | | |
| 11 | 1.6072 | Ventola estrazioni fumi EOLO PILOTA | | | |
| 12 | 1.2354 | Riduzione alluminio quadro-tondo | | | |
| 13 | 2.4204 | Lamiera fissaggio ventola-cappa | | | |
| legenda | | NFS=Non fornito singolarmente C.vo=Complessivo C.to=Completo | | | |



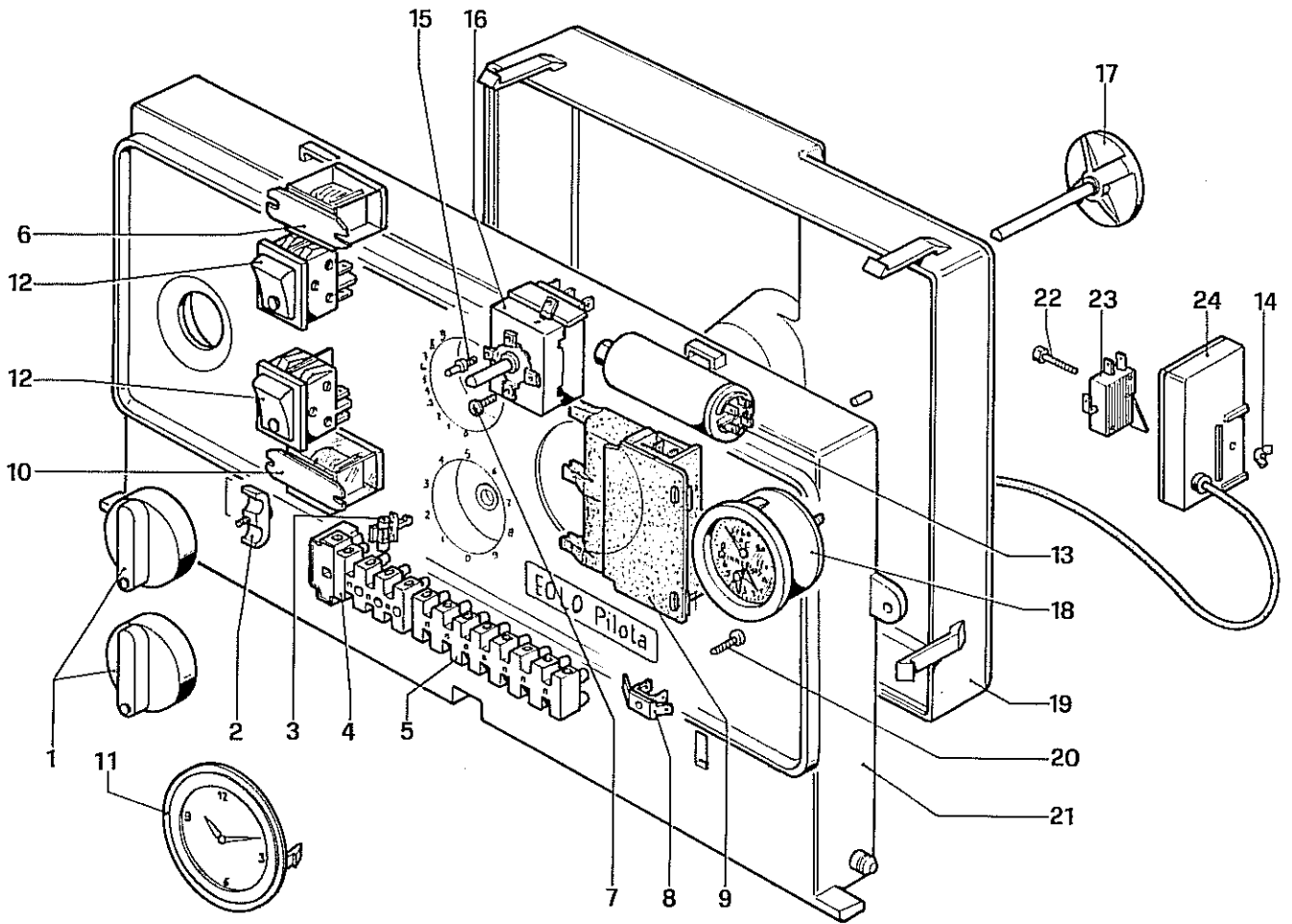
| N° | Codice | Denominazione | N° | Codice | Denominazione |
|---------|--------|---|----|--------|--|
| 1 | 1.2397 | Guarnizione 60x52x1 | 15 | 1.2361 | Passatubo silicone D.25 |
| 2 | 1.2351 | Vetro spioncino D.60 | 16 | 1.6035 | Tubetto silicone presa pressione positiva |
| 3 | 2.4506 | Coperchio camera stagna | 17 | 1.4328 | Tappo raccordo presa pressione |
| 4 | 2.4197 | Flangiaspioncino | 18 | 1.4776 | Raccordo presa pressione |
| 5 | 1.2275 | AF 4,2x9,5 TC senza punta | 19 | 2.4668 | Fondo camera stagna |
| 6 | 2.4270 | Squadretta fissaggio mousse | 20 | 1.4350 | Pressostato differenziale |
| 7 | 2.4272 | Squadretta per gancio sinistro | 21 | 1.4868 | Tubetto silicone presa pressione negativa |
| 7 | 2.4271 | Squadretta per gancio destro | 22 | 1.5481 | Dado M5 inox |
| 8 | 1.2446 | Chiusura a leva tipo "G" | 23 | NFS | Dado 1/8" |
| 9 | 1.2402 | AF 3,9x6,5 TC senza punta | 24 | 1.2364 | Presa pressione |
| 10 | 1.2362 | Fettuccia mousse | 25 | 1.2384 | Prova pressione C.to |
| 11 | 1.4873 | Mousse verticale fondo | 26 | 1.4775 | Tubetto ottone D.5 presa pressione |
| 12 | 1.2401 | Passacavo silicone D.5 | 27 | 1.4647 | Passatubo pilota in silicone |
| 13 | 1.2359 | Passatubo silicone D.7 | 28 | 1.6219 | Tubetto in silicone presa pressione positiva |
| 14 | 1.2360 | Passatubo silicone D.21 | 29 | 1.6221 | Raccordo portagomma a "Y" in neoprene |
| legenda | | NFS=Non fornito singolarmente C.vo=Completivo C.to=Completo | | | |



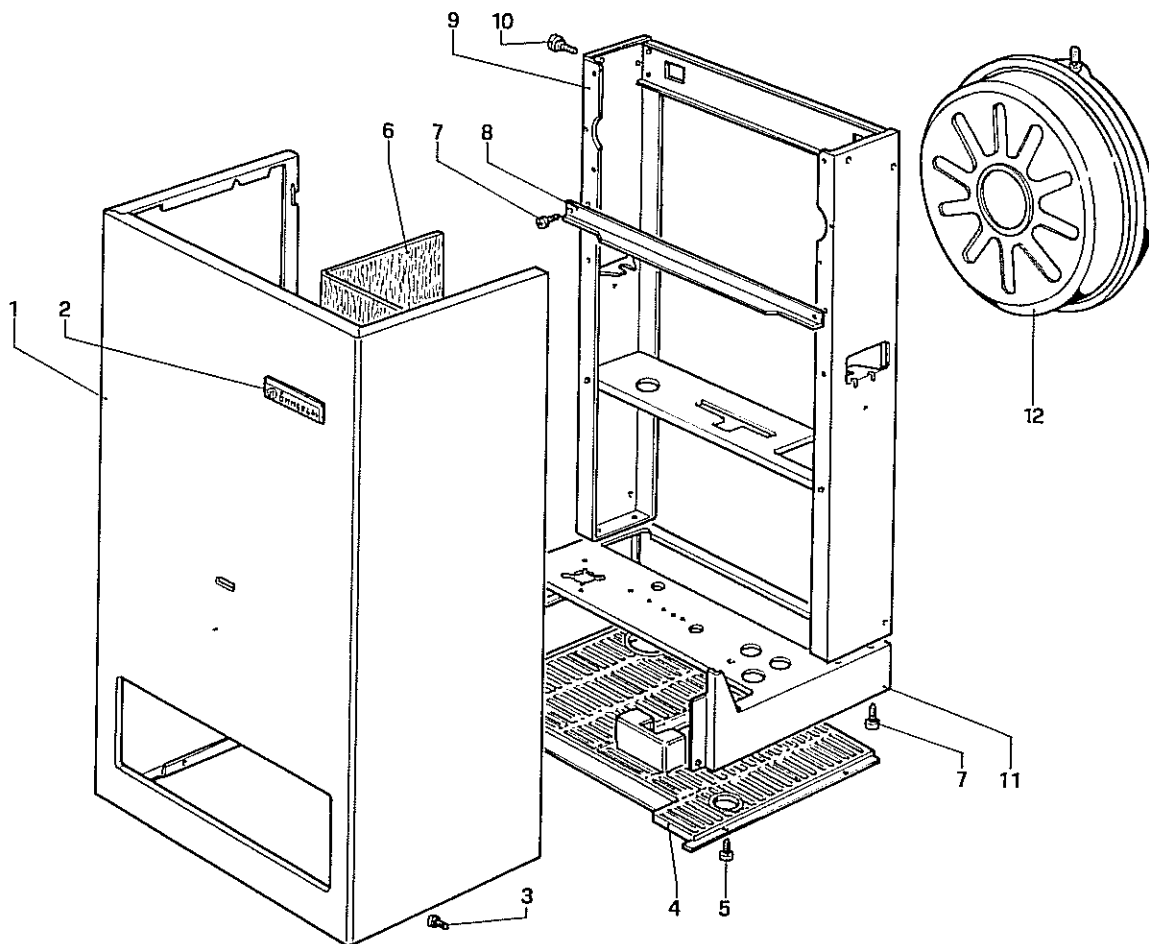
| N° | Codice | Denominazione | N° | Codice | Denominazione |
|----|--------|---|----|--------|-----------------------------------|
| - | 1.6558 | Modulatore C.to | 25 | 1.2607 | Guarnizione modulatore |
| 1 | 1.4036 | Raccordo di compensazione | 26 | 2.0417 | Otturatore modulante |
| 2 | 1.2169 | Vite prigioniera | 27 | 1.1357 | OR Nitrile 17,86x2,62 |
| 3 | 1.4888 | Vite regolazione banda modulazione | 28 | 1.0237 | Rosetta in ottone |
| 4 | 2.0299 | Mensola zama coperchio modulazione | 29 | 1.1391 | Dado M4 in ottone |
| 5 | 1.2101 | Vite M6x16 TC | 30 | 1.2105 | Molla contrasto otturatore |
| 6 | 1.1161 | Rosetta zincata 6,4x12,5x1,6 | 31 | 1.4890 | Corpo modulatore |
| 7 | 1.0240 | Elemento termoespansibile | 32 | 1.2144 | Vite regolazione minimo |
| 8 | 1.2168 | Seeger per interno D.20 | 33 | 1.1535 | OR Nitrile 7,66x1,78 |
| 9 | 1.2172 | Bussola per elemento termoespansibile | 34 | 1.1176 | Vite M5x8 TC |
| 10 | 1.2107 | Molla compensazione elemento termoespansibile | 35 | 1.2103 | Molla per otturatore secondario |
| 11 | 1.2171 | Bussola di compensazione | 36 | 1.2145 | Supporto molla di contrasto |
| 12 | 1.2106 | Molla per leva modulatore | 37 | 1.2123 | Guarnizione otturatore secondario |
| 13 | 1.2606 | Leva in zama per modulatore | 38 | 1.2146 | Otturatore secondario |
| 14 | 1.2170 | Vite M4x8 TC | 39 | 1.2104 | Molla contrasto stelo secondario |
| 15 | 2.4676 | Squadretta fissaggio tubi modulazione | 40 | 1.2609 | Raccordo coperchio otturatore |
| 16 | 1.2134 | Stelo inox 2x39,5 | 41 | 1.2611 | Cappellotto per stelo in ottone |
| 17 | 1.0259 | OR Nitrile 10,82x1,78 | 42 | 1.2610 | Stelo inox 2x21,5 |
| 18 | 1.4644 | Vite regolazione riscaldamento | | | |
| 19 | 1.2147 | Bussola per stelo secondario | | | |
| 20 | 1.2112 | Rosetta in HOSTAFORM antifrizione | | | |
| 21 | 1.4085 | OR Nitrile grigio 1,8x2,65 | | | |
| 22 | 1.2102 | Vite M5x16 TC | | | |
| 23 | 1.2605 | Coperchio modulatore | | | |
| 24 | 1.2608 | Bussola otturatore | | | |

legenda

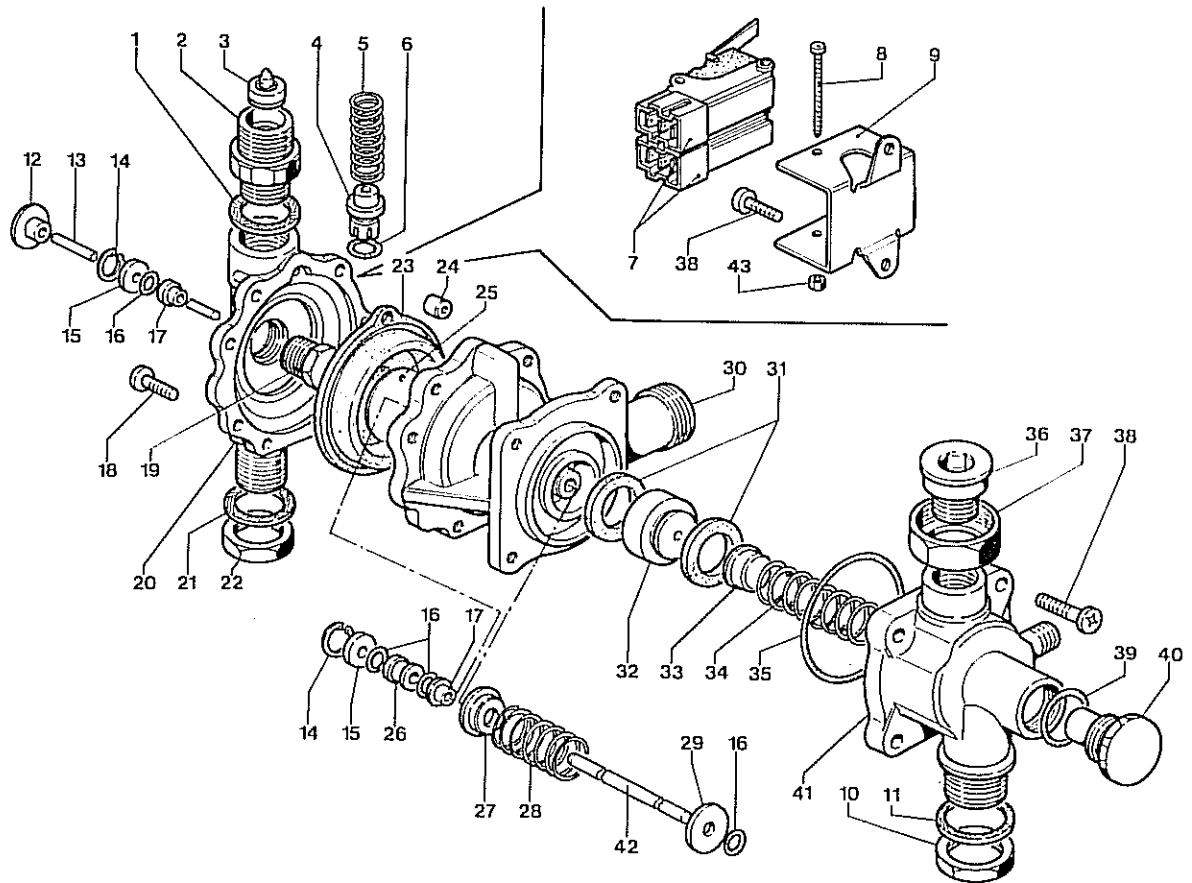
NFS=Non fornito singolarmente C.vo=Complessivo C.to=Completo



| N° | Codice | Denominazione | N° | Codice | Denominazione |
|----|--------|--------------------------------------|----|--------|--|
| - | 3.4154 | Cruscotto C.to | 15 | 1.1866 | Vite M4 di arresto manopola |
| 1 | 1.4010 | Manopola in ABS | 16 | 1.4070 | Termostato TR2 0-80° |
| 2 | 1.1705 | Staffetta fissaduecavi | 17 | 1.4790 | Distanziere bloccaggio manopola modulatore |
| 3 | 1.6098 | Fusibile 2A | 18 | 1.4087 | Termoidrometro |
| 4 | 1.4005 | Morsettiera 5 poli con portafusibile | 19 | 1.4636 | Coperchio cruscotto |
| 5 | 1.4305 | Morsettiera 8 poli | 20 | 1.1175 | AF 3,2x13 "RAPID FIX" |
| 6 | 1.4134 | Relè Finder | 21 | 1.4897 | Basetta cruscotto |
| 7 | NFS | Vite M4x6 | 22 | 1.2417 | Vite M3x25 TE |
| 8 | 2.4852 | Morsetto di terra a Faston | 23 | 1.1254 | Deviatore micro |
| 9 | 1.6038 | Accenditore elettronico temporizzato | 24 | 2.2415 | Scatola nylon protezione micro |
| 10 | 1.4983 | Relè tripolare | | | |
| 11 | 1.4660 | Placca ABS foro orologio | | | |
| 12 | 1.4977 | Interruttore bipolare grigio | | | |
| 13 | 1.5522 | Condensatore 1,5 micro farad | | | |



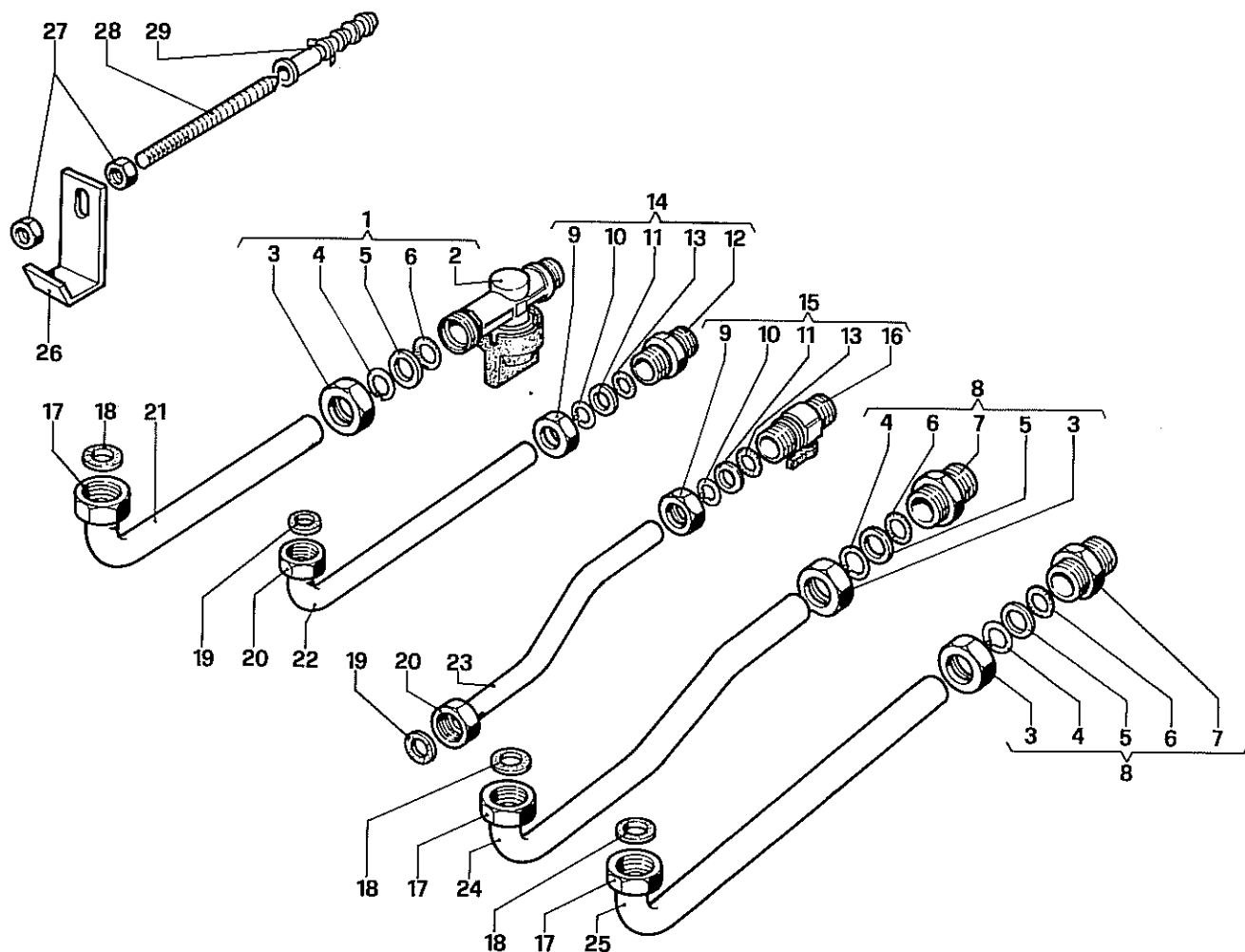
| N° | Codice | Denominazione | N° | Codice | Denominazione |
|---------|--------|--|----|--------|---------------|
| 1 | 3.7005 | Fusto mantello EOLO | | | |
| 1 | 3.4214 | Fusto mantello NIKE | | | |
| 2 | 1.2245 | Targa plastica marchio "IMMERGAS" | | | |
| 3 | 1.0152 | AF 3,9x9,5 | | | |
| 4 | 1.4671 | Griglia protezione inferiore ABS | | | |
| 5 | 1.4066 | AF 3,5x9,5 testa svasata | | | |
| 6 | 1.2215 | Velo alluminio riflettente NIKE | | | |
| 7 | 1.2275 | AF 4,2x9,5 TC senza punta | | | |
| 8 | 2.4469 | Squadretta di fissaggio cappa NIKE | | | |
| 9 | 3.4294 | Gruppo telaio EOLO-NIKE | | | |
| 10 | 1.4557 | AF 4,2x9,5 con battuta | | | |
| 11 | 2.4649 | Lamiera supporto valvole | | | |
| 12 | 1.6082 | Vaso espansione L8 | | | |
| | | | | | |
| | | | | | |
| | | | | | |
| legenda | | NFS=Non fornito singolarmente C.vo=Complessivo C.to=Completo | | | |



| N° | Codice | Denominazione | N° | Codice | Denominazione |
|----|--------|--|----|--------|------------------------------------|
| - | 1.6363 | Monoblocco C.to | 24 | 1.2114 | Bussola centraggio membrana |
| 1 | 1.1343 | Guarnizione in frizite verde 29x21x2 | 25 | 2.2164 | Piattello inox per membrana |
| 2 | 1.2131 | Raccordo valvola 3 vie by-pass | 26 | 1.2115 | Distanziere |
| 3 | 1.1611 | Regolatore flusso 8L | 27 | 1.2136 | Supporto molla deviatore |
| 4 | 1.2116 | Otturatore valvola by-pass | 28 | 1.2118 | Molla per otturatore deviatore |
| 5 | 1.2117 | Molla per otturatore by-pass | 29 | 2.2138 | Rosetta in ottone |
| 6 | 1.2120 | OR Nitrile 9,19x21,20 | 30 | 2.0427 | Corpo intermedio in ottone |
| 7 | 1.4479 | Deviatore micro Crouzet | 31 | 1.2124 | Guarnizione deviatore |
| 8 | 1.6269 | Vite T.C. T.C. M3x25 | 32 | 1.2137 | Otturatore deviatore |
| 9 | 2.4734 | Squadretta per micro interruttore | 33 | 1.2139 | Supporto molla contrasto deviatore |
| 10 | 1.1260 | Dado ribassato in ottone 3/4" | 34 | 1.2119 | Molla contrasto stelo |
| 11 | 1.1342 | Guarnizione in fibra rossa 34x27x2 | 35 | 1.0234 | OR Nitrile 48,89x2,62 |
| 12 | 1.2132 | Piattellino fine corsa in ottone | 36 | 1.2142 | Codolo da 1/2" |
| 12 | 1.6152 | Piattellino fine corsa in ottone EOLO PILOTA | 37 | 1.1742 | Dado ottone 1" per codolo 1/2" |
| 13 | 1.2133 | Stelo inox 2x31,5 | 38 | 1.2218 | Vite M5x16 TC |
| 14 | 1.2166 | Seeger per interni D.10 in Bronzo | 39 | 1.1357 | OR Nitrile 17,86x2,62 |
| 15 | 1.2112 | Rosetta HASTOFORM antifrizione | 40 | 1.2140 | Tappo coperchio deviatore |
| 16 | 1.2562 | OR EPDM nero D.1,8x2,65 | 41 | 2.0428 | Coperchio deviatore ottone |
| 17 | 1.2113 | Bussola guida | 42 | 1.2135 | Stelo inox 2x57 |
| 18 | 1.2217 | Vite M5x12 TC | 43 | 1.1256 | Dado M3 |
| 19 | 1.2192 | Raccordo 1/4" per valvola membrana | | | |
| 20 | 2.0426 | Coperchio ottone valvola membrana | | | |
| 21 | 1.0278 | Guarnizione in fibra rossa 28x21x2 | | | |
| 22 | 1.1269 | Dado ribassato in ottone 1/2" | | | |
| 23 | 1.2121 | Membrana valvola 3 vie | | | |

legenda

NFS=Non fornito singolarmente C.vo=Complessivo C.to=Completo



| N° | Codice | Denominazione | N° | Codice | Denominazione |
|---------|--------|--|----|--------|---|
| 1 | 1.4659 | Rubinetto gas con vabco C.to | 16 | NFS | Rubinetto a sfera |
| 2 | NFS | Rubinetto gas | 17 | 1.1356 | Dado 3/4" fissaggio tubo cartellato D.18 |
| 3 | NFS | Dado 3/4" per vabco D.18 | 18 | 1.0120 | Guarnizione in klinger verde 24x16x2 |
| 4 | NFS | Anello elastico in ottone per vabco D.18 | 19 | 1.1363 | Guarnizione in klinger verde 18x10x2 |
| 5 | NFS | Rosetta per vabco D.18 | 20 | 2.0381 | Dado 1/2" fissaggio tubo cartellato D.14 |
| 6 | NFS | OR Nitrile per vabco D.18 | 21 | 1.4182 | Tubo Cu D.18 alimentazione gas |
| 7 | NFS | Niples 3/4" maschio | 22 | 1.4917 | Tubo Cu D.14 uscita acqua calda sanitaria |
| 8 | 1.0375 | Raccordo vabco 3/4" D.18 | 23 | 1.4920 | Tubo Cu D.14 entrata acqua fredda |
| 9 | NFS | Dado 1/2" per vabco D.14 | 24 | 1.4919 | Tubo Cu D.18 ritorno impianto |
| 10 | NFS | Anello elastico in ottone per vabco D.14 | 25 | 1.4918 | Tubo Cu D.18 mandata impianto |
| 11 | NFS | Rosetta per vabco D.14 | 26 | 2.4540 | Squadretta aggancio caldaia |
| 12 | NFS | Niples 1/2" maschio | 27 | 1.1116 | Dado M8 |
| 13 | NFS | OR Nitrile per vabco D.14 | 28 | 1.1586 | Vite tornita a muro |
| 14 | 1.0377 | Raccordo vabco 1/2" D.14 | 29 | 1.1587 | Tassello in plastica |
| 15 | 1.1572 | Rubinetto a sfera "KRAMER" 1/2" | | | |
| legenda | | NFS=non fornito singolarmente C.vo=Complessivo C.to=Completo | | | |