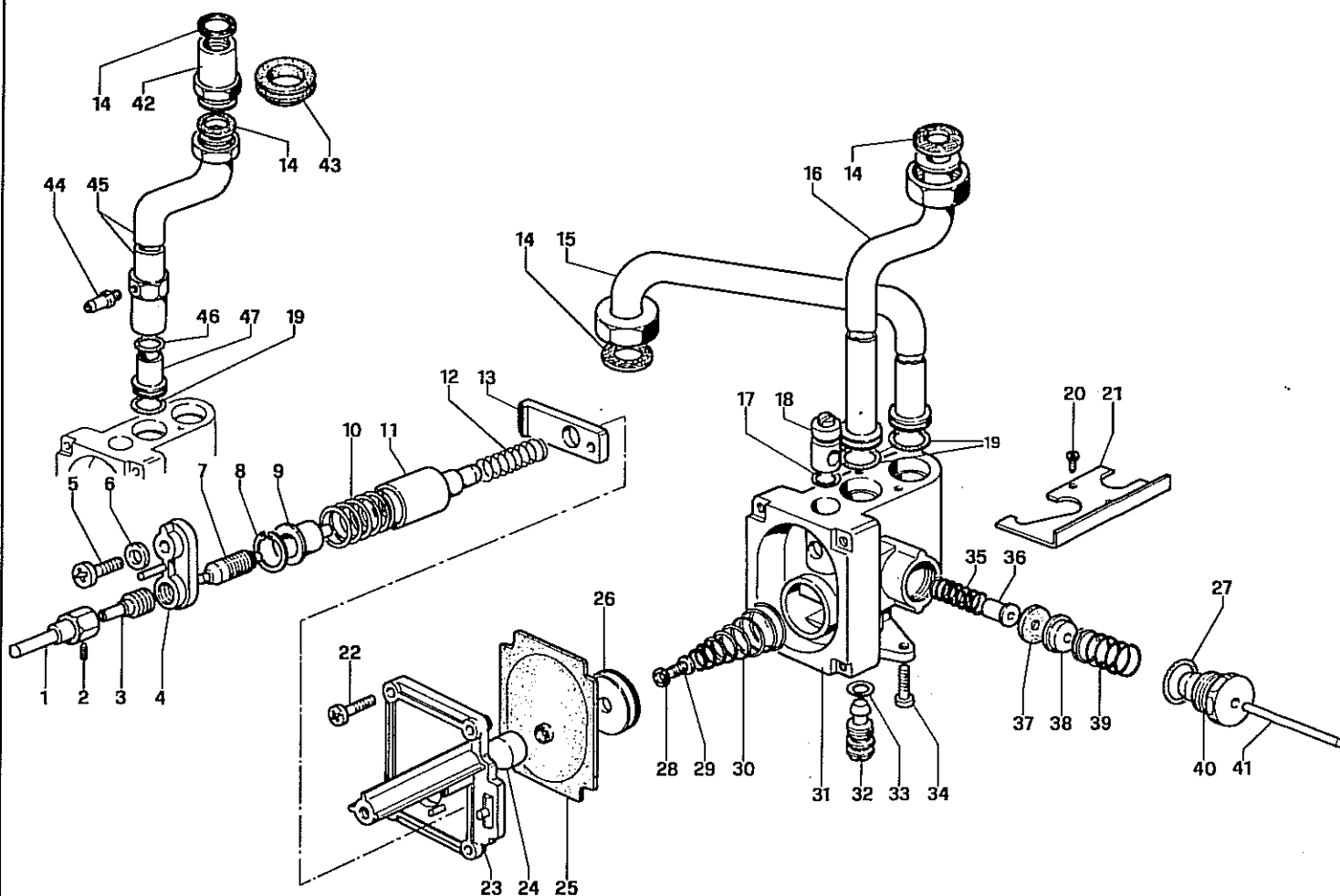


N° Tavola	Denominazione	N° Tavola	Denominazione
1	VALVOLA GAS	11/3	GRUPPO DI ALLACCIAMENTO
2	MODULATORE GAS	13	MANTELLO-CAMERA COMBUSTIONE-TELAIO
3	BRUCIATORE	13/A	CAMERA DI COMBUST. E CAPPA FUMI
4	PRESSOSTATO DIFFERENZIALE	14	CAMERA STAGNA
5	VALVOLA 3 VIE IDRAULICA	14/A	MANTELLO E CAMERA STAGNA
6	POMPA DI CIRCOLAZIONE	18	CRUSCOTTO
9	TUBI DI COLLEGAMENTO	19	TERMINALI DI SCARICO

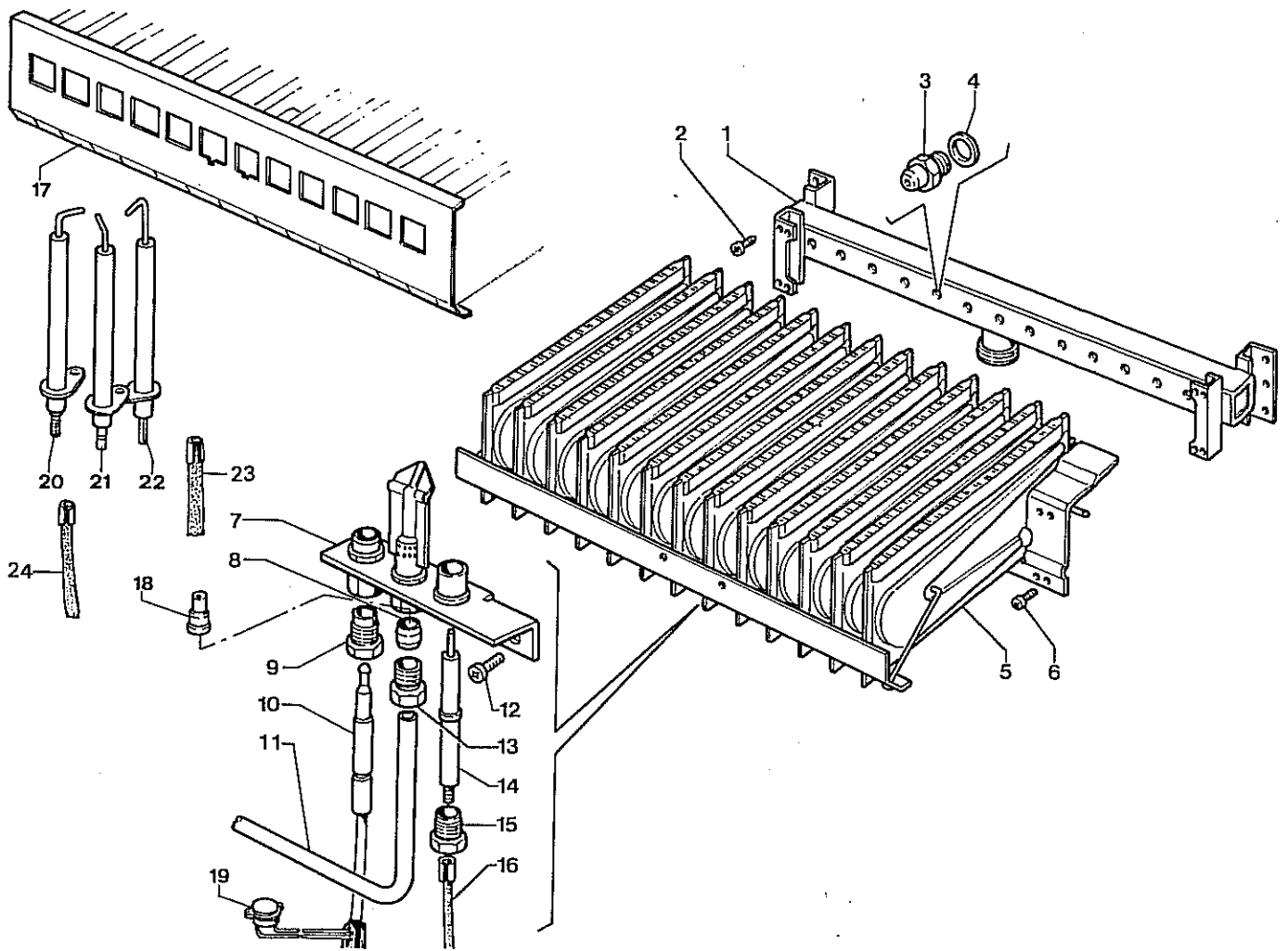




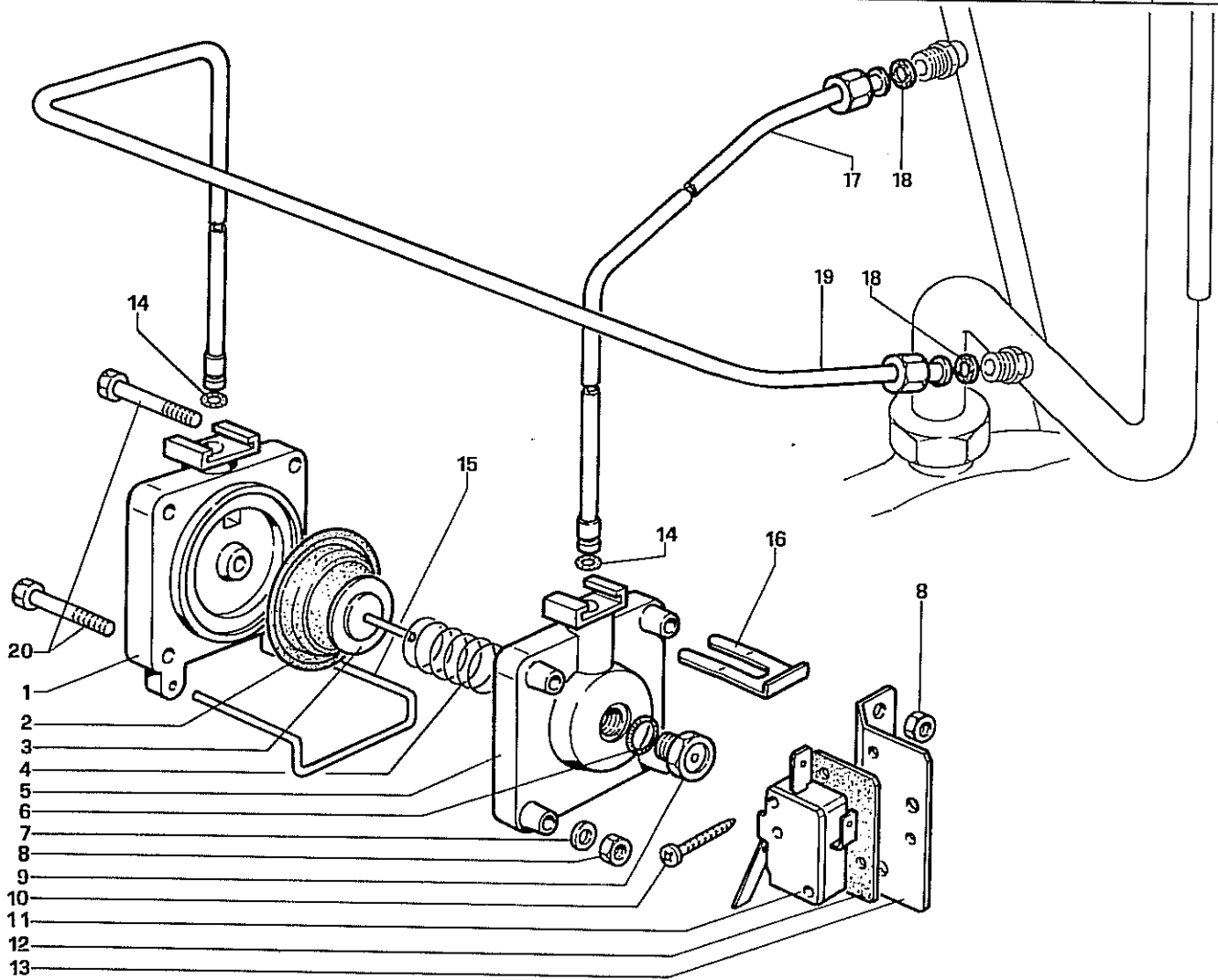
N°	Codice	Denominazione	N°	Codice	Denominazione
	3.3260	Modulatore gas	24	NFS	Cappello otturat. modulante
1	1.2173	Prolunga manopola	25	1.2122	Membrana coperchio
2	1.2169	Vite senza testa M4X10	26	2.0417	Otturatore modulante
3	1.2143	Vite regolaz. banda modulaz.	27	1.1357	OR 17,13X2,62
4	2.0299	Mensola zama coperchio	28	1.0237	Rosetta ottone 4,1X8X0,5
5	1.2101	Vite ZN M6X16 TC	29	1.0153	Vite ZN M4X6 TC
6	1.2109	Rosetta 12,5X6,5X1	30	1.2105	Molla contrasto otturatore
7	1.0240	Elemento termoespansibile	31	2.0430	Corpo modulatore
8	NFS	Seeger X interno D. 20	32	1.2144	Vite regolazione minimo
9	NFS	Bussola X elem. termoespansib.	33	1.1535	OR 7,66X1,78
10	NFS	Molla compensaz. el. termoesp.	34	1.1176	Vite M5X10 TC
11	NFS	Bussola di compensazione	35	1.2103	Molla X otturatore secondar.
12	1.2106	Molla per leva	36	1.2145	Supporto molla contrasto
13	1.2100	Leva in zama	37	1.2123	Guarnizione otturatore second.
14	1.0120	Guarniz. amiantite graf. 24X26	38	1.2146	Otturatore secondario
15	1.2328	Tube Ø 16 valv. Gas/mod.	39	1.2104	Molla contrasto ottur. second.
15	1.2152	Tube Ø 16 valv. Gas/modul.	40	1.2147	Bussola X stelo secondario
16	1.2153	Tube Cu Ø 16 modul./bruc.	41	1.2134	Stelo inox 2X3,95 X monoblocco
17	1.0259	OR 10,82X1,78	42	1.2365	Prolunga ot. col./bruc. EOLO
18	1.2148	Vite regolazione riscaldamento	43	1.2361	Passatubo siliconato D. 25 mm.
19	1.2211	OR 14X20X3	44	1.2302	Presse pressione 6,4X9,5
20	1.2170	Vite ZN M4X8 TC	45	1.2389	Tube Cu Ø 16 Modul./bruc. EOLO
21	2.2184	Piastrina ZN fissaggio tubi	46	1.1480	OR 15,88X2,62
22	1.2102	Vite ZN M5X16 TC	47	1.2366	Canotto OT uscita modul. EOLO
23	2.0431	Coperchio modulatore			

legenda

NFS = non fornito singolarmente C.vo = complessivo C.to = completo

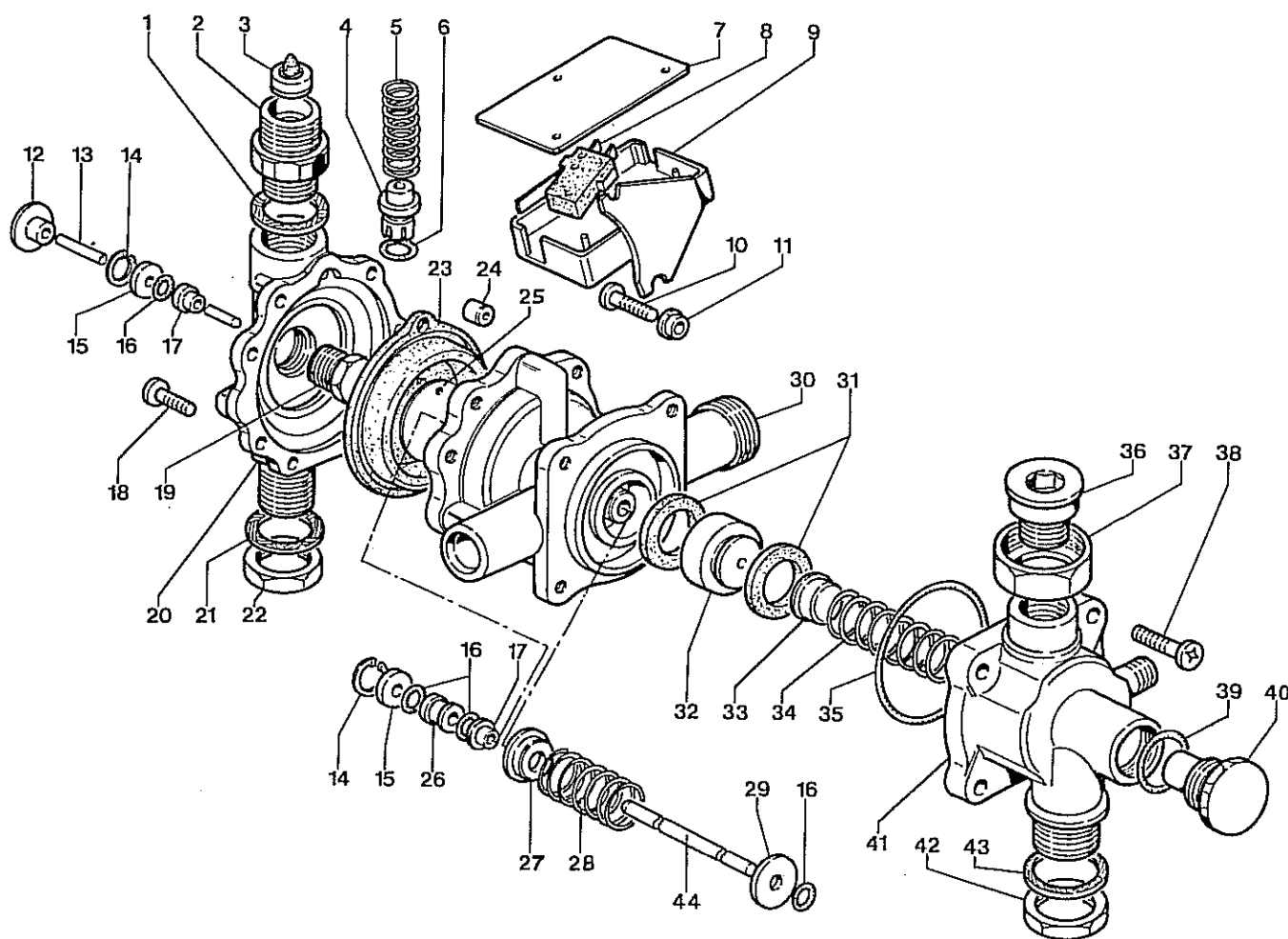


N°	Codice	Denominazione	N°	Codice	Denominazione
	1.2310	Bruciat./collet. 13 rampe NIKE 21	14	1.1446	Candeletta X accens. "Tonda"
1	NFS	Collettore portaugelli	15	NFS	Raccordo candeletta
2	NFS	Vite M4X6	16	1.1555	Cavetto A.T. accensione piezo
3	1.1730	Ugello Ø 1,25 X metano	17	1.2403	Bruciat. compl. 13 R.NIKE VIP - EOLO
3	3.A091	Ugello Ø 0,75 (serie X GPL)	18	NFS	Ugello bruc. pil. Ø 0,25 X metano
4	NFS	Guarnizione tenuta ugello	18	1.A017	Ugello bruc. pilota Ø 0,20 X GPL
5	NFS	Bruciatore 13 rampe NIKE 21	19	1.2213	Termostato segur. clipson bim. 110°
6	NFS	Vite M4X6	20	1.2405	Candeletta accensione SX
7	1.2130	Pilota "Cobra" X murali	21	1.2408	Candeletta accensione DX
8	NFS	Ogiva tenuta gas tubo pilota	22	1.2404	Candeletta rivelazione fiamma
9	NFS	Raccordo termocoppia	23	1.1749	Cavetto AT rilev. fiamma 500 mm.
10	1.1608	Termocoppia int. L60CM P.ASA	24	1.2339	Cavetto AT acc. elettr. 500 mm.
11	2.0147	Tubetto all. pilota mm 6X1			
12	NFS	Vite M4X8			
13	NFS	Raccordo pilota			
legenda		NFS = non fornito singolarmente C.vo = complessivo C.to = completo			



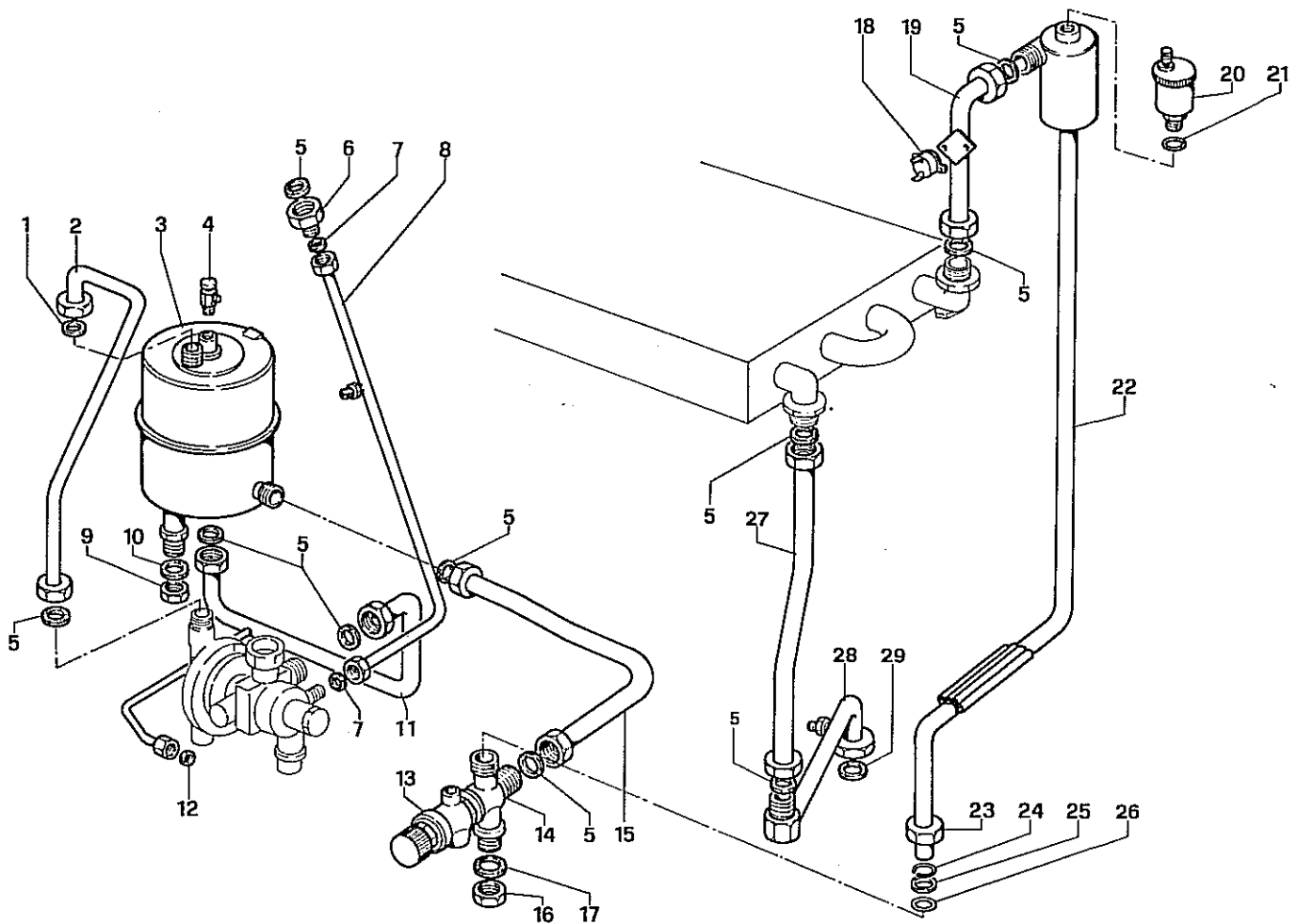
N°	Codice	Denominazione	N°	Codice	Denominazione
	3.3330	Pressostato differenziale	15	1.2312	Cavallotto Inox a 90°
1	1.2300	Corpo pressostato differenz.	16	2.4179	Forcella FE-ZN X prese press.
2	1.2264	Membrana	17	1.2326	Tube Ø 5 pr. press. asp. pompa
3	1.2263	Piattello ottone	18	1.2313	Guarnizione amiant. graf. 8X4X1
4	1.2262	Molla per piattello	19	1.2327	Tube Ø 5 pr. press. mand. pompa
5	1.2301	Coperchio	20	1.2299	Vite M4X25 CH. 7 mm.
6	1.2269	OR 9,25X1,78			
7	1.0237	Rosetta ottone 4,1X8X0,5			
8	1.1391	Dado M4 ottone			
9	1.2260	Raccordo ottone 1/8" coperchio			
10	1.2282	Vite autofilettante 2,9X16 TC			
11	1.1254	Deviatore Micro			
12	NFS	Isolamento Micro			
13	NFS	Squadretta ottone per micro			
14	1.2268	OR 3,68X1,78			

legenda NFS = non fornito singolarmente C.vo = complessivo C.to = completo



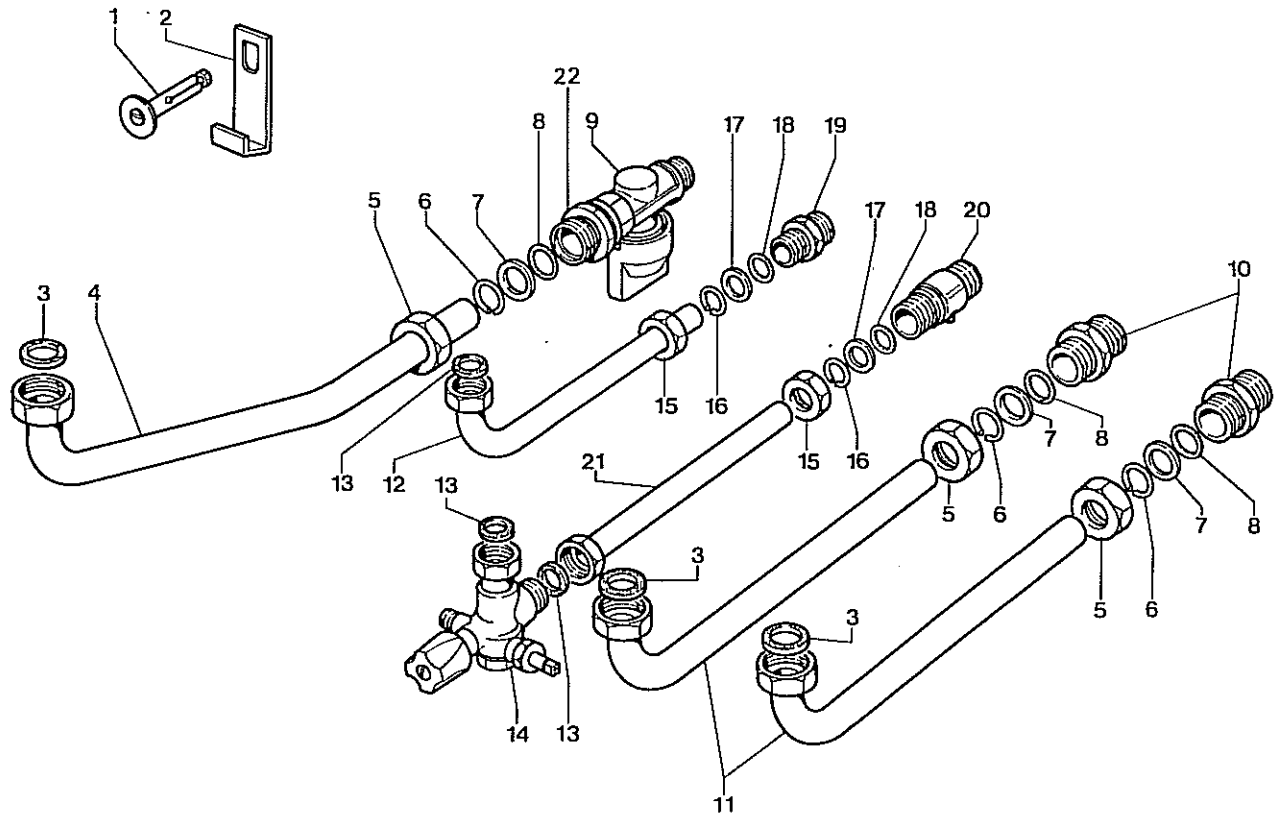
N°	Codice	Denominazione	N°	Codice	Denominazione
	3.3331	Monoblocco completo NIKE-EOLO	25	2.2164	Piattello Inox X membrana
1	1.1343	Guarnizione amiant. graf. 29X21X2	26	1.2115	Distanziere
2	1.2131	Raccordo valvola 3 vie/Bypass	27	1.2136	Supporto molla deviatore
3	1.1612	Regolatore flusso "Bianco" lt. 8	28	1.2118	Molla X otturatore deviatore
4	1.2116	Otturatore valvola Bypass	29	2.2138	Rosetta ottone 15X2,1X1
5	1.2117	Molla per otturatore Bypass	30	2.0427	Corpo intermedio ottone
6	1.2120	OR 9,19X2,62	31	1.2124	Guarnizione deviatore
7	1.2111	Coperchio Hostaform prot. micro	32	1.2137	Otturatore deviatore
8	1.1254	Deviatore micro	33	1.2139	Supporto molla contrasto dev.
9	1.2110	Protezione Hostaform micro	34	1.2119	Molla di contrasto deviatore
10	1.2218	Vite M5X16 TC	35	1.0234	OR 48,89X2,62
11	1.2181	Distanziale X vite prot. micro	36	1.2142	Codolo 1/2" X girello 1"
12	1.2132	Piattello finecorsa ottone	37	1.1742	Dado ottone 1" X codolo 1/2"
13	1.2133	Stelo inox 2X32	38	1.2218	Vite M5X16 TC
14	1.2166	Seeger X interni Ø 10 bronzo	39	1.1357	OR 17,13X2,62
15	1.2112	Rosetta antifrizione	40	1.2140	Tappo coperchio deviatore
16	1.2108	OR 2,00X2,62	41	2.0428	Coperchio deviatore ottone
17	1.2113	Bussola guida	42	1.1260	Dado ribassato ottone 3/4"
18	1.2217	Vite M5X12 TC	43	1.1342	Guarnizione fibra rossa 34X27X2
19	1.2192	Raccordo 1/4" valv. membrana	44	1.2135	Stelo inox 2X57
20	2.0426	Coperchio ott. valv. membrana			
21	1.0278	Guarnizione fibra rossa 28X21X2			
22	1.1269	Dado ribassato ottone 1/2"			
23	1.2121	Membrana valvola 3 vie			
24	1.2114	Bussola centraggio membrana			
legenda		NFS = non fornito singolarmente C.vo = complessivo C.to = completo			



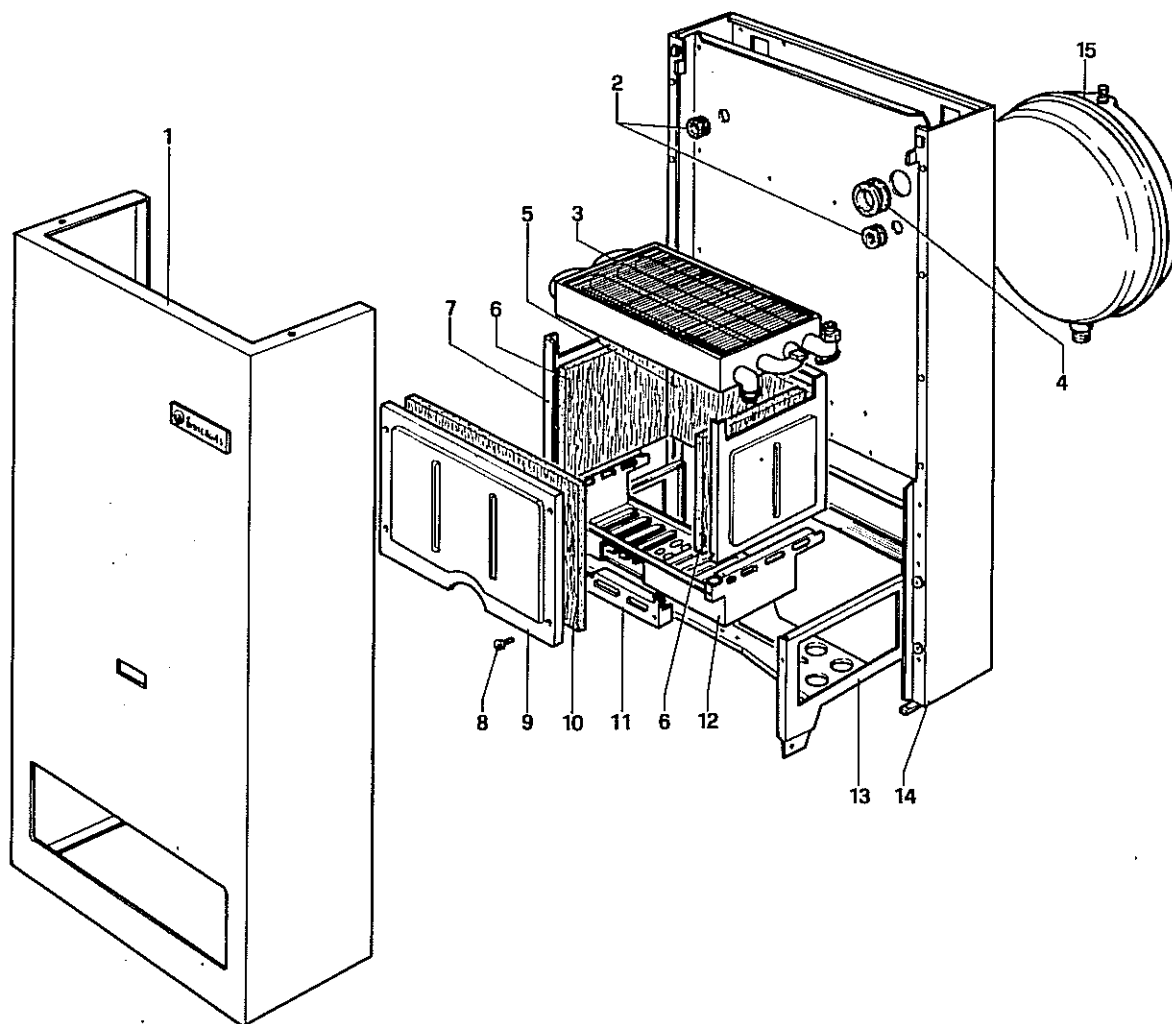


N°	Codice	Denominazione	N°	Codice	Denominazione
1	1.1363	Guarnizione amiant. graf. 18X10X2	16	1.1260	Dado ribassato ottone 3/4" F
2	1.2154	Tubo Cu Ø 14 boiler/monoblocco	17	1.1342	Guarnizione fibra rossa 34X27X2
3	1.1538	Boiler mod. A/26	18	1.2214	Termostato limite bimetall. 85°
4	1.1302	Valvola sfiato manuale 1/8"	19	1.2392	Tubo Cu Ø 18 scamb./separatore
5	1.0120	Guarnizione amiant. graf. 24X16X2	20	1.2295	Valvola sfogo aria autom. 1/2"
6	1.1367	Riduzione ottone 3/4" F - 1/4" M	21	1.1357	OR 17,13X2,62
7	1.0120	Guarnizione amiant. graf. 24X16X2	22	1.2391	Separatore aria EOLO
8	1.2157	Tubo Cu Ø 8 vaso espansione	23	NFS	Dado M27X1,5 (X Vabco Ø 18)
9	1.1269	Dado ribassato ottone 1/2"	24	NFS	Anello elastico Øi 18X2,5
10	1.0278	Guarnizione fibra rossa 28X21X2	25	NFS	Rosetta Ø e 25X19 spess. 1,5
11	1.2156	Tubo Cu Ø 18 ritorno boiler	26	NFS	OR 17,13X2,62
12	1.2313	Guarnizione am. graf. 8X4X1 blu	27	1.2393	Tubo Cu Ø 18 ritorno/scambiatore
13	1.1455	Valvola sicurezza 3 BAR	28	1.2390	Tubo Cu Ø 18 pompa/scambiatore
14	2.0429	Collettore mandata	29	1.1343	Guarnizione amiant. graf. 29X21X2
15	1.2155	Tubo Cu Ø 18 mandata boiler			
legenda		NFS = non fornito singolarmente C.vo = complessivo C.to = completo			





N°	Codice	Denominazione	N°	Codice	Denominazione
	3.3372	Gruppo allacciamento EOLO	15	NFS	Dado X Vabco Ø 14
1	1.1282	Tassello in metallo Ø 9	16	NFS	Anello elastico X Vabco Ø 14
2	2.1377	Squadretta ZN X aggancio	17	NFS	Rosetta X Vabco Ø 14
3	1.0120	Guarnizione amiant. graf. 24X16X2	18	NFS	OR X Vabco Ø 14
4	1.2385	Tubo Ø 18 alim. gas X EOLO	19	1.0377	Raccordo 1/2" X Vabco Ø 14 C.to
5	NFS	Dado X Vabco Ø 18	20	1.1572	Rubinetto sfera "Kramer" C.to
6	NFS	Anello elastico X Vabco Ø 18	21	1.2386	Tubo Ø 14 X entrata fredda
7	NFS	Rosetta X Vabco Ø 18	22	1.0298	Raccordo 1/2" X Vabco Ø 18 C.to
8	NFS	OR X Vabco Ø 18			
9	1.2179	Rubinetto 1/2" M/F aliment. gas C.to			
10	1.0375	Raccordo 3/4" X Vabco Ø 18 C.to			
11	1.2388	Tubo Ø 18 mand./ritorno impianto			
12	1.2387	Tubo Ø 14 uscita calda sanitaria			
13	1.1363	Guarnizione amiant. graf. 18X10X2			
14	1.2306	Gruppo riempim./filtro C.to			
legenda		NFS = non fornito singolarmente C.vo = complessivo C.to = completo			



N°	Codice	Denominazione	N°	Codice	Denominazione
1	2.4182	Mantello 90X45X23 bianco/bianco			
2	1.2401	Passacavo siliconato Ø 5			
3	1.2304	Scambiatore NIKE 21 - EOLO			
4	1.2360	Passatubo siliconato Ø 21			
5	1.2308	Pannello fibra ceram. 287X212X10			
6	1.2307	Pannello fibra ceram. 194X173X10			
7	2.4180	Camera combust. alluzinc 718X239			
8	1.2275	Vite autofilettante 4,2X9,5 TC			
9	2.4181	Porta alluzinc camera combust.			
10	1.2309	Pannello fib. cer. sag. 287X212X10			
11	2.4215	Frontalino anter. griglia alluzinc			
12	2.2195	Griglia antiriflesso alluzinc			
13	2.2182	Piastra ZN porta monoblocco			
14	3.3361	Telaio completo EOLO			
15	1.1301	Vaso espansione 8 lt. Ø 387			
legenda		NFS = non fornito singolarmente C.vo = complessivo C.to = completo			



Modello Caldaia

**EOLO**

Denominazione  
**CAMERA DI COMBUST.  
E CAPPA FUMI**

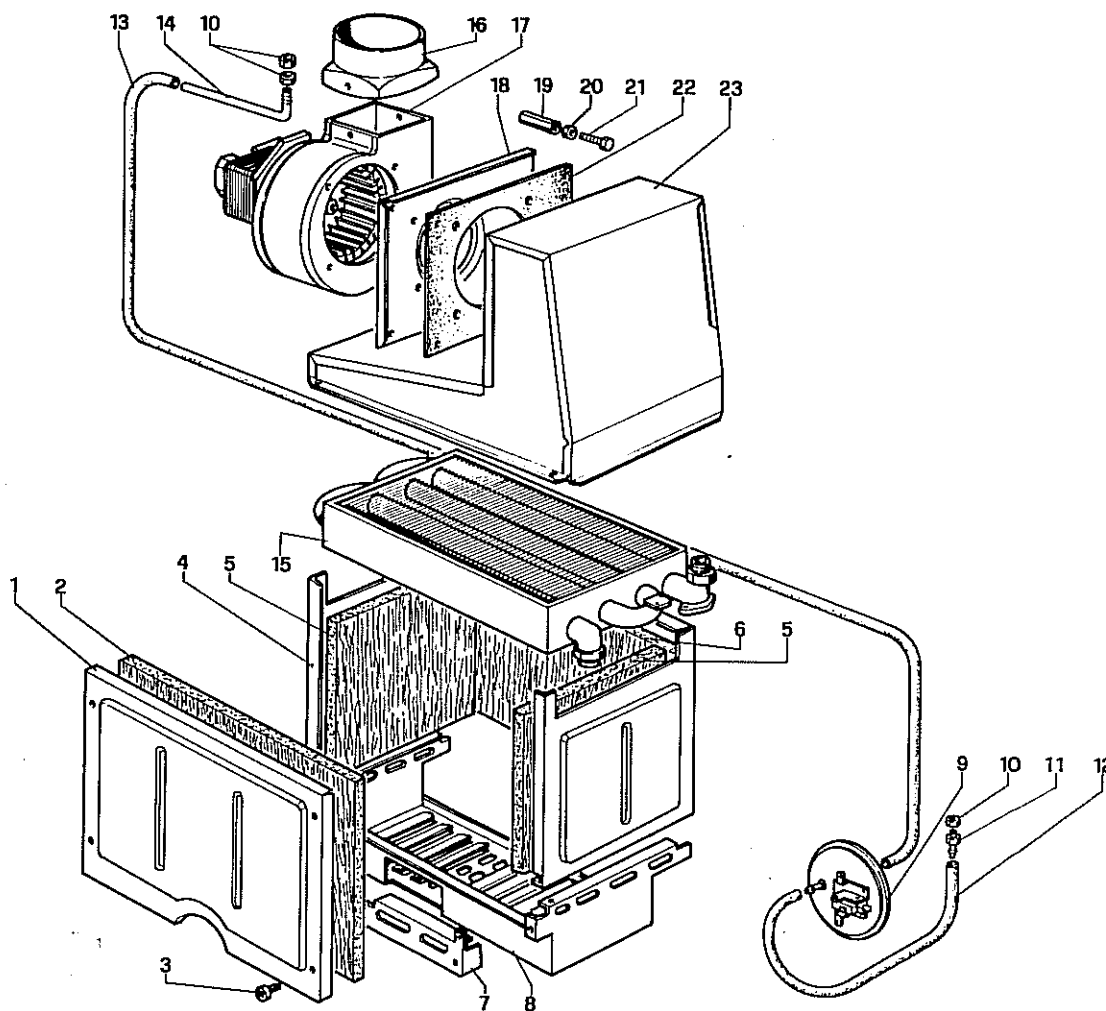
Tavola

**13/A**

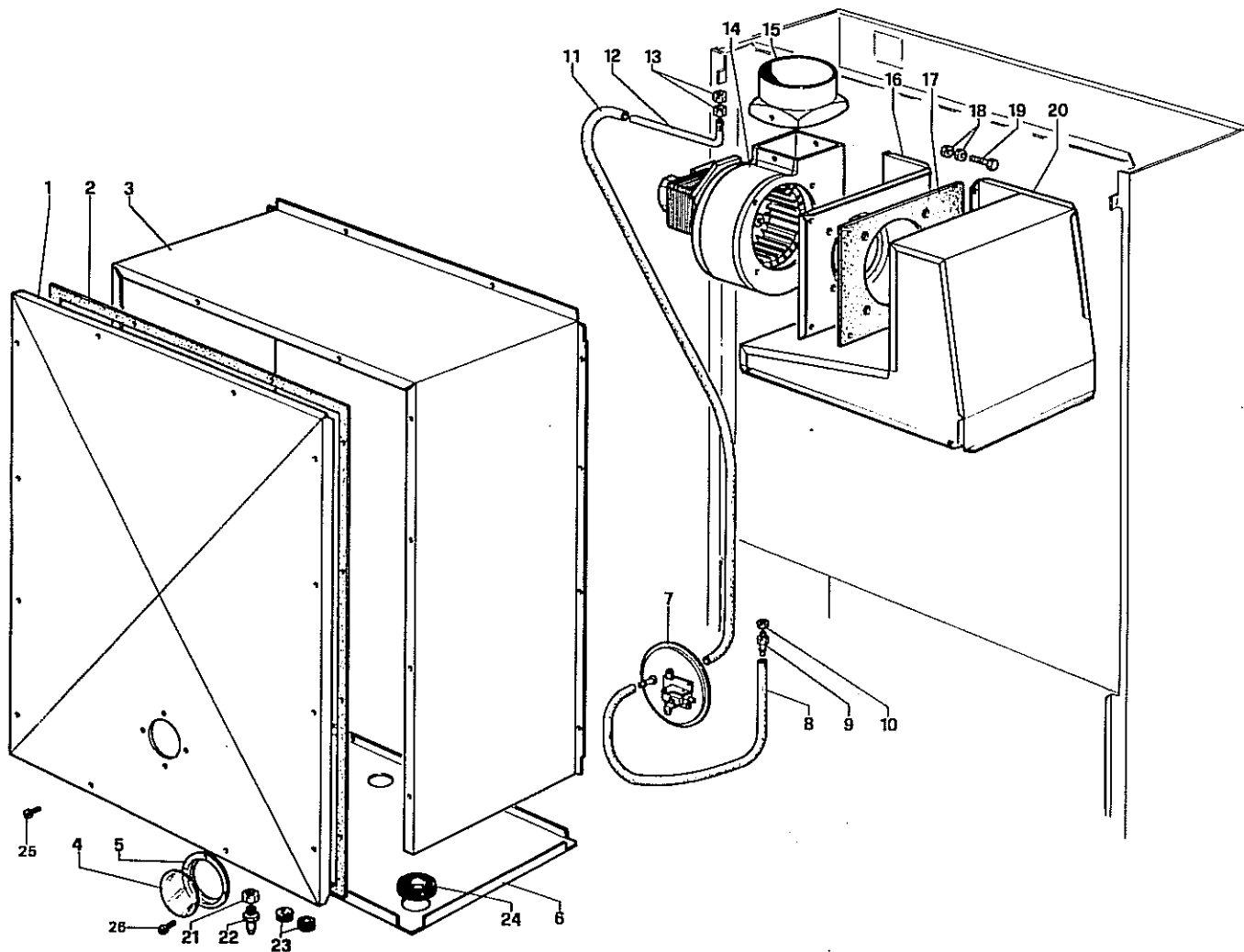
N° Matricola inizio serie

238.500

1° Ed. 15/11/89



N°	Codice	Denominazione	N°	Codice	Denominazione
1	2.4181	Porta camera di combustione	16	1.2354	Riduzione quadro/tondo
2	1.2309	Pannello fib. cer. 287×212×10	17	1.2353	Ventola estrazione fumi
3	1.2275	Vite autof. TC 4,2×9,5	18	2.4204	Lamiera fiss. ventola/cappa
4	2.4180	Camera di combustione	19	NFS	Prolunga di fissaggio ventola
5	1.2307	Pannello fib cer. 194×173×10	20	NFS	Dado M3 ottone
6	1.2308	Pannello fibra cer. 287×212×10	21	NFS	Vite T.E. M3×24 ottone
7	2.4215	Frontalino ant. griglia	22	1.2382	Guarnizione cappa-ventola
8	2.2195	Griglia antiriflesso	23	2.4199	Cappa fumi
9	1.2352	Pressostato differenziale			
10	1.0142	Dado M5			
11	1.2364	Preso pressione in ottone			
12	1.2363	Tubetto siliconato 4×8 l=250 mm.			
13	1.2363	Tubetto siliconato 4×8 l=1000 mm.			
14	1.2383	Tubo Cu Ø 5 presa press./coll.			
15	1.2304	Scambiatore			
legenda		NFS = non fornito singolarmente C.vo = complessivo C.to = completo			



N°	Codice	Denominazione	N°	Codice	Denominazione
1	2.4195	Facciata alluzinc cam. stagna	16	2.4204	Lamiera alluz. fis. ventola/cappa
2	1.2362	Fettuccia mousse silic. bianco	17	1.2382	Guarniz. amiant. graf. cappa/vent.
3	2.4194	Pareti lat. alluz. cam. stagna	18	1.1391	Dado M4 ottone
4	1.2351	Vetro Ø 60 X spioncino	19	1.1389	Vite M4X12 ottone TE CH7
5	2.4197	Flangia alluz. spionc. cam. stagna	20	2.4199	Cappa fumi alluzinc
6	2.4193	Fondo infer. alluz. cam. stagna	21	1.2384	Dado ottone 1/8"
7	1.2352	Pressostato differenziale	22	1.2384	Prova pressione ott. X ventola
8	1.2363	Tubetto siliconato 4X8 L250 mm	23	1.2358	Passacavo siliconato Ø 3
9	1.2364	Pres. press. ottone X ventola	24	1.2360	Passatubo siliconato Ø 21
10	1.0142	Dado M5 ZN	25	1.2396	Vite autofilet. 4,2X13 c/punta
11	1.2363	Tubetto siliconato 4X8 L1000 mm	26	1.2275	Vite autofil. 4,2X9,5 TC s/punta
12	1.2383	Tubo Cu Ø 5 presa press./coll.			
13	1.0142	Dado M5 ZN			
14	1.2353	Ventola X fumi			
15	1.2354	Riduzione all. quadro/tondo			
legenda		NFS = non fornito singolarmente C.vo = complessivo C.to = completo			



Modello Caldaia

**EOLO**

Denominazione

**MANTELLO E  
CAMERA STAGNA**

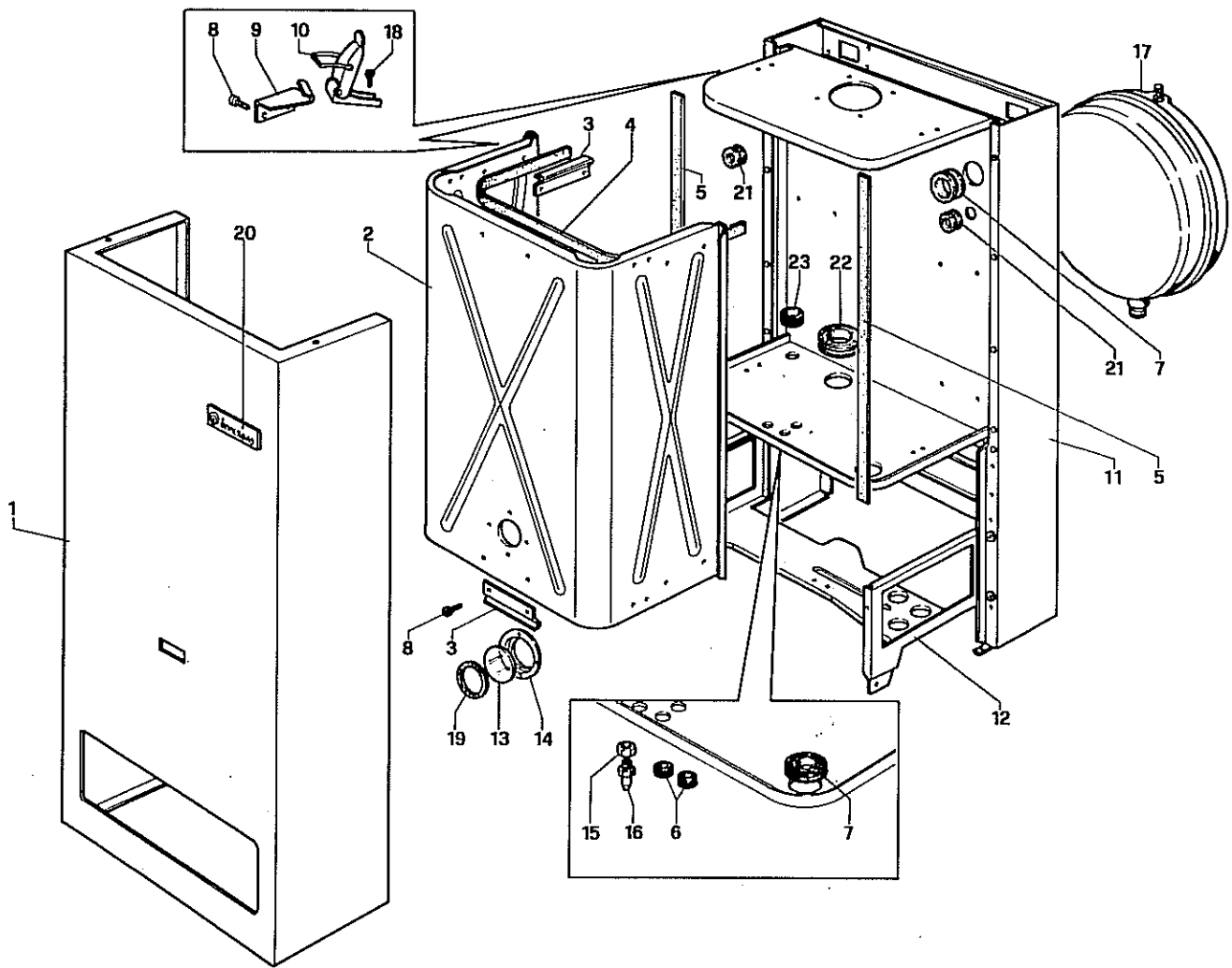
Tavola

**14/A**

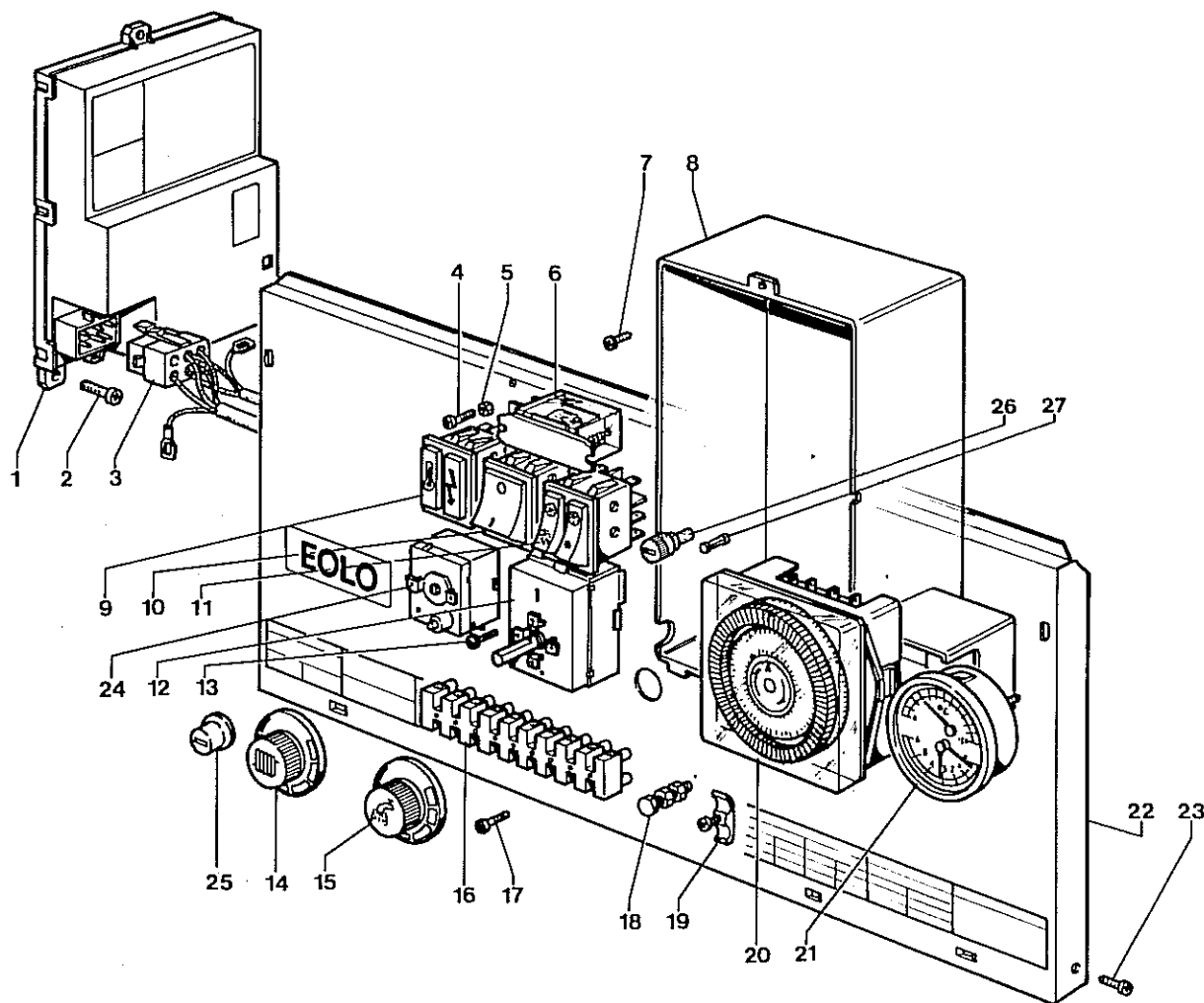
N° Matricola inizio serie

238.500

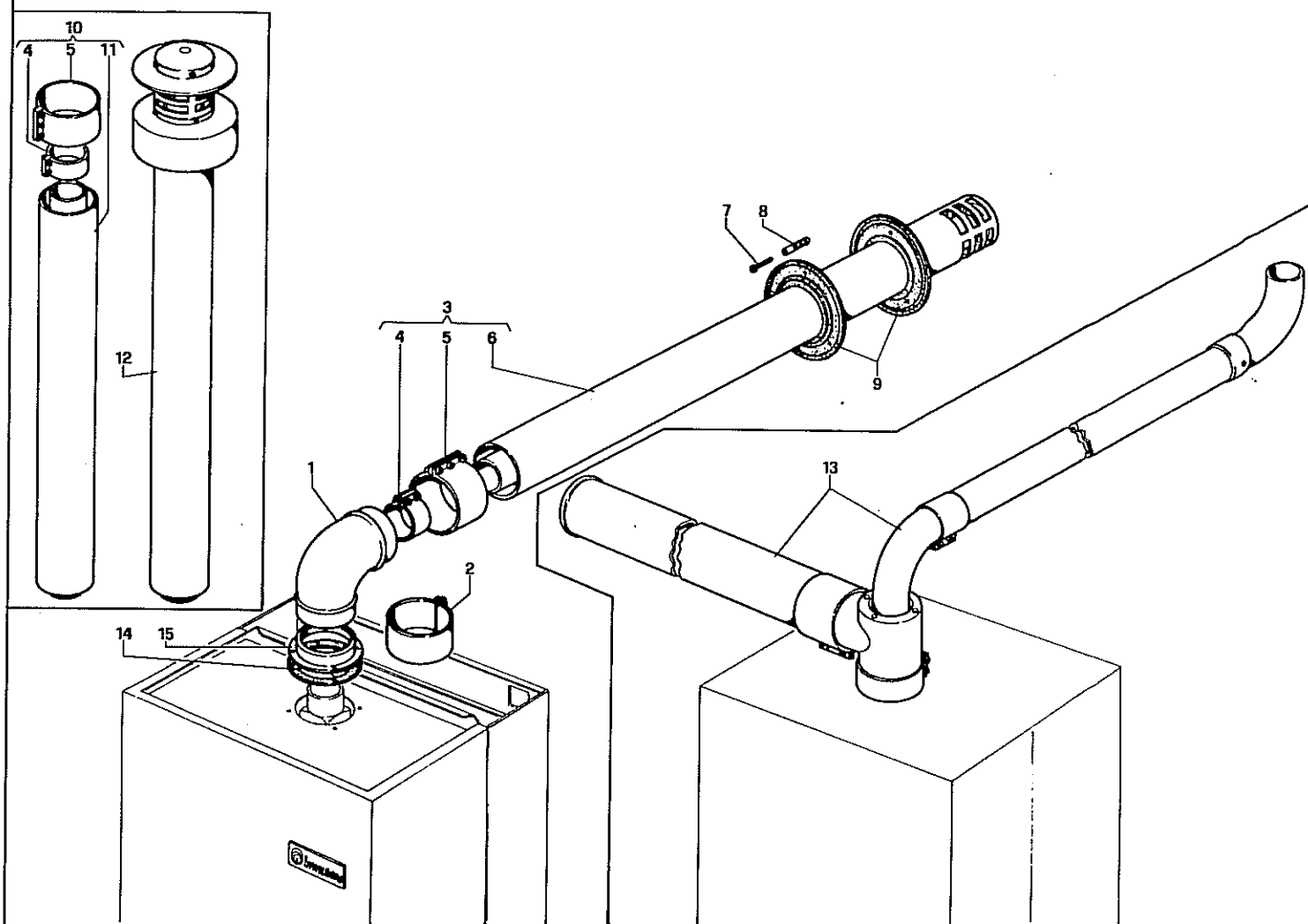
1° Ed. 15/11/89



N°	Codice	Denominazione	N°	Codice	Denominazione
1	2.4182	Mantello 90X45X23	15	NFS	Dado 1/8"
2	2.4195	Coperchio camera stagna	16	1.2384	Prova pressione con dado 1/8"
3	2.4270	Squadretta fiss. mousse silic.	17	1.1301	Vaso di espansione lt. 8
4	1.2362	Fettuccia mousse silicone 15X3	18	1.0152	Vite autof. 3,9X9,5 TC
5	1.2362	Fettuccia mousse silicone 15X3	19	1.2397	Guarnizione alta temperatura Ø 60X52X1
6	1.2358	Passacavo siliconato Ø 3 mm.	20	1.2245	Marchio "IMMERGAS"
7	1.2360	Passatubo siliconato Ø 21 mm.	21	1.2401	Passacavo silic. Ø 5
8	1.2275	Vite autof. TC Ø 4,2X9,5	22	1.2361	Passacavo silic. Ø 25
9	2.4271	Squadretta per gancio destra	23	1.2359	Passacavo silic. Ø 7
9	2.4272	Squadretta per gancio sinistra			
10	1.2446	Chiusura e leva tipo "G"			
11	3.3361	Telaio completo			
12	2.2182	Piastra porta monoblocco			
13	1.2351	Vetro spioncino Ø 60			
14	2.4197	Flangia spioncino camera stagna			
legenda		NFS = non fornito singolarmente C.vo = complessivo C.to = completo			



N°	Codice	Denominazione	N°	Codice	Denominazione
1	1.2355	Central. accens./contr.ion. fiamma	16	NFS	Morsettiera 10 mors.
1	1.2275	Vite autofil. 4,2X9,5 TC s/punta	17	1.2322	Vite M3X16 TC ZN
3	NFS	Connettore 6 poli amp.	18	1.1389	Vite M4X12 ottone TE CH. 7
4	1.2321	Vite M3X8 TC ZN	19	1.1705	Staffetta fissaduecavi
5	1.1256	Dado M3 ZN	20	1.2317	Programmatore giornal. (opz.)
6	1.1724	Relé Finder 55-31 220V unip. dev.	21	1.1132	Termoidrometro 6 Bar / 0-120°
7	1.2265	Vite autofilet. 2,9X9,5 inox TC	22	2.4205	Cruscotto alluminio nudo
8	1.2303	Scatola plast. prot. elettrica	23	1.2275	Vite autofil. 4,2X9,5 TC s/punta
9	1.2314	Lampada spia doppia	24	1.1748	Termostato LS 220V riarmo man.
10	1.2224	Interruttore bipolar. lum. O-I	25	NFS	Cappellotto term. riarmo man.
11	1.2226	Interrutt. doppio lum. est./inv.	26	1.2378	Portafusibile X fus. 5X20
12	1.1638	Termostato TR2 0/80° delt. 7°	27	1.2379	Fusibile 5X20 5A/220V
13	1.2170	Vite M4X8 TC ZN			
14	1.1706	Manopola termostato			
15	1.1706	Manopola modulatore			
legenda		NFS = non fornito singolarmente C.vo = complessivo C.to = completo			



N°	Codice	Denominazione	N°	Codice	Denominazione
1	2.2347	Doppio gomito aria/fumi			
2	2.4203	Fascetta all. Ø 100X30			
3	3.3362	Gruppo terminale asp./scarico C.to			
4	2.4201	Fascetta all. Ø 60X50			
5	2.4202	Fascetta all. Ø 100X75			
6	NFS	Terminale asp./scarico			
7	1.2337	Vite autof. TC Ø 3,9X25			
8	1.2395	Tassello moplén Ø 5X25			
9	1.2350	Collare ABS per tubo fumi			
10	3.3373	Gruppo prolunga doppio tubo C.to			
11	NFS	Prolunga doppio tubo			
12	3.3391	Gruppo terminale verticale C.to			
13	3.3406	Gruppo terminale con asp. e scar. indipendenti			
14	1.2381	Guarnizione collare/cam. stagna			
15	1.4196	Collare camera stagna			
legenda		NFS = non fornito singolarmente C.vo = complessivo C.to = completo			