

*CATALOGO  
RICAMBI*

**BAL**

*Caldaie gamma LUNA FF*

# LUNA FF

CAB41520X860-1,2 - LUNA 1\_20 FI  
 CAB41524X860 - LUNA 1\_24 FI  
 CAB416203670-1 - LUNA SPACE 20 FF  
 CAB416203680-1 - LUNA AIR 20 FI  
 CAB41620X860-1 - LUNA 20 FP  
 CAB41620X960 - LUNA 20 FI  
 CAB416243680 - LUNA SUPER 20 FI  
 CAB416243950 - LUNA 24 FI  
 CAB416243950 - LUNA PLUS 24 FI

Pos.	Descrizione	Codice ricambio	LUNA									Matr. iniz.	Matr. fin.	Int.	Note
			01	02	03	04	05	06	07	08	09				
1	MONTANTE VERNICIATO	5625540	●	●	●	●	●	●	●	●					
2	ASS. FIANCO SX	5626550	●	●	●	●	●	●	●	●					
3	ASS. FIANCO DX	5626540	●	●	●	●	●	●	●	●					
4	ASS. PANN. FRONT. FF S/MARCHIO	605950									●				
4	ASS. PANN. FRONT. FP/FI S/MARCHIO	605910	●	●	●	●	●	●	●	●					
5	TRAVERSA COLLEG. MONTANTI VERN.	5625580	●		●	●	●	●	●	●			A645	S	
5	TRAVERSA COLLEG. MONTANTI	5110290	●	●	●	●	●	●	●	●		A645			
6	SUPPORTO VASO ESPANSIONE VERNIC.	5625550	●		●	●	●	●	●				A529	S	
6	SUPPORTO VASO ESPANSIONE	5108640	●	●	●	●	●	●	●	●		A529			
7	TRAVERSA COLLEG. FIANCHI	5108170	●	●	●	●	●	●	●	●					
8	TUBO PRES. D.3,5X7X1100 NEUTRO	5404930			●	●	●	●	●				A509	N	
8	TUBO PRES. D.4,5X8X1300 ROSSO	5404710			●	●	●	●	●				A509	N	
8	TUBO PRESSOSTATO 4,8 X 8 L=220	5405580	●	●	●	●	●	●	●	●		A509	B031	S	
8	TUBO PRESSOSTATO 4,5 X 8 L=270	5408080	●	●	●	●	●	●	●	●		B031			
9	RIDUZIONE ASPIRAZIONE D.80	5108700	●		●	●	●	●	●						
10	RACCORDO FLANG. SCAR. FUMI	5207060	●	●	●	●	●	●	●	●					
11	GUARNIZIONE RACCORDO	5404790	●	●	●	●	●	●	●	●			A949	S	
11	GUARNIZIONE RACCORDO FLANG.	5407890	●	●	●	●	●	●	●	●		A949			
12	TAPPO ASPIRAZIONE	5108690	●	●	●	●	●	●	●	●					
13	GUARNIZIONE TAPPO ASPIRAZIONE	5404810	●	●	●	●	●	●	●	●		A909	A949	S	
13	GUARNIZIONE TAPPO ASPIRAZIONE	5407400	●	●	●	●	●	●	●	●		A949			
14	ASS. CHIUSURA SUPERIORE C.S	5626580	●			●	●	●					A704	S	
14	ASS. CHIUSURA SUPERIORE SPACE 20FI	5632010			●										
14	ASS. CHIUSURA SUPERIORE 20 FI SUPER	5639940							●						
14	ASS. CHIUSURA SUPERIORE 24 FI	5633200		●						●	●				
14	ASS. CHIUSURA SUPERIORE ES/PT	5638190	●			●	●	●					A704		
15	ASS. GIUNTO COLLEG. CURVA D.60X22	600530	●	●	●	●	●	●	●	●					
17	CURVA 45° CONVOGLIATORE	5207040	●	●	●	●	●	●	●	●			A850	S	
17	CURVA 45° CONVOGLIATORE 1 PRESA	5208950								●			A850	S	
17	ASS. CURVA 45° VENTURI	600490	●	●	●	●	●	●	●	●		A850			
17	ASS. CURVA VENTURI CON TAPPO	600520								●		A850			
18	VENTURI	5208190	●		●	●	●	●	●	●			A637	S	
18	ASS. VENTURI NICHELATO	5639230	●	●	●	●	●	●	●	●		A637	A802	S	
18	VENTURI D.15 RYTON	5408670	●	●	●	●	●	●	●	●		A802	A850	N	
18	VENTURI D.15 DOPPIA PRESA	5407050	●	●	●	●	●	●	●	●		A850			
19	PRESA PRESSIONE M6	5207100	●	●	●	●	●	●	●	●			A850		
20	PORTAGOMMA M6	5207050								●					
20	PORTAGOMMA M6	5207050	●	●	●	●	●	●	●	●			A850		
21	GUARNIZIONE 4,5X12X1,5 WRC	5402080	●	●	●	●	●	●	●	●			A727	S	
21	GUARNIZIONE 6,1X11,5X1,5 WRC	5402050	●	●	●	●	●	●	●	●		A727			
22	VENTILAT. 1V 61W 220/230V	5630990								●			A918	S	
22	VENTILAT. 1V 61W 220/230V	5630990		●									A920	S	
22	VENTILAT. ITT 2V-61W RL108/4200	5627070					●						A509	S	
22	VENTILAT. ITT 61W RL108/4200	5622080	●										A510	S	
22	VENTILAT. ITT 61W RL108/4200	5622080			●	●		●	●				A514	S	
22	VENTILAT. 2V 61W 220/230V	5631610						●				A509	A801	S	
22	VENTILAT. 1V 61W 220/230V	5630990	●									A510	A920	S	
22	VENTILAT. 1V 61W 220/230V	5630990			●	●		●	●			A514	A918	S	
22	VENTILAT. 1V 55W 220/230V FIME	5628070	●	●	●	●	●	●	●			A527		S	
22	VENTILAT. 2V 55W 220V FIME	5628080					●					A527		S	
22	VENTILAT. 2V 61W-220/240 SEL	5646600					●					A801			
22	VENTILAT. 1V 61W 230/240V	5632530	●	●	●	●	●	●	●	●		A918			
23	PRESSOSTATO FUMI HON. C6065A1010-2	5617550								●	●				
23	PRESSOSTATO FUMI HON. C6065A1010-2	5617550			●	●	●	●					A509	S	(12)
23	PRESSOSTATO DIFFERENZIALE C6065F1100	5629560	●	●	●	●	●	●		●		A509	B440	S	(14)
23	PRESSOSTATO DIFFERENZIALE FS6000	5627950	●	●	●	●	●	●		●		A514	B019	S	

# LUNA FF

CAB41520X660-1-2 - LUNA 1\_20 FI  
 CAB41524X660 - LUNA 1\_24 FI  
 CAB416223670-1 - LUNA SPACE 20 FF  
 CAB416223690-1 - LUNA AIR 20 FI  
 CAB41620X660-1-2 - LUNA 20 FI  
 CAB41620X660-1-2 - LUNA 20 FP  
 CAB41624X660 - LUNA SUPER 20 FI  
 CAB41624X660 - LUNA 24 FI  
 CAB41624X980 - LUNA PLUS 24 FI

Pos.	Descrizione	Codice ricambio	LUNA 1									Matr. iniz.	Matr. fin.	Int.	Note
			LUN 01	LUN 02	LUN 03	LUN 04	LUN 05	LUN 06	LUN 07	LUN 08	LUN 09				
23	PRESSOSTATO DIFFERENZIALE FUMI	5655120	●	●	●	●	●	●	●	●		B019	B440	S	
23	ASS.PRESSOSTATO 1,2MBAR-VITI	618470	●	●	●	●	●	●	●	●		B441			(14)
24	TUBO PRESSOSTATO 4,5X8 L300 AR	5402490	●	●	●	●	●	●	●	●	●				(11)
25	CONVOGLIATORE FUMI	5626560	●		●	●	●	●	●	●					
25	CONVOGLIATORE FUMI 24 FI	5633180		●							●	●			
26	ASS. INVOLUCRO C.S.	5628660			●	●	●	●	●				A431	S	
26	ASS. INVOLUCRO C.S. 24	5633540		●							●				
26	ASS. INVOLUCRO C.S. 24 PLUS	5640440													
26	ASS. INVOLUCRO C.S./P SUPER	5639950								●					
26	ASS. INVOLUCRO C.S./P	5628660	●		●	●	●	●	●				A431		
27	CAMERA DI COMBUSTIONE	5108010	●	●	●	●	●	●	●	●	●	●			S
27	CAMERA COMB. 24 FI-TRAV. C/PAN. I	605370	●	●	●	●	●	●	●	●	●	●			
28	PANNELLO ISOLANTE LATERALE	5206730	●	●	●	●	●	●	●	●	●	●		A915	S
28	PANNELLO ISOLANTE LATERALE	5210250	●	●	●	●	●	●	●	●	●	●		A915	S
28	PANN.ISOL LATERALE 24KW	5213160	●	●	●	●	●	●	●	●	●	●			
29	PANNELLO ISOLANTE POSTERIORE	5206740	●	●	●	●	●	●	●	●	●	●		A915	S
29	PANNELLO ISOLANTE POSTERIORE	5210260	●	●	●	●	●	●	●	●	●	●		A915	S
29	PANN.ISOL. POSTERIORE 31KW	5213290	●	●	●	●	●	●	●	●	●	●			
30	PANNELLO ISOLANTE FRONTALE	5206750	●	●	●	●	●	●	●	●	●	●		A915	S
30	PANNELLO ISOLANTE FRONTALE	5210270	●	●	●	●	●	●	●	●	●	●		A915	S
30	PANN.ISOL.FRONTALE 24 ATM	5213310	●	●	●	●	●	●	●	●	●	●			
31	PARETE FRONTALE CAMERA COMBUST.	5108030	●	●	●	●	●	●	●	●	●	●			
32	ASS. SCAMB. ACQUA GAS 24 + CLIP	5633570		●							●	●			
32	SCAMB. ACQUA GAS 20/5T (175) C&M	5625680	●		●	●	●	●	●	●				A516	S
32	ASS. SCAMB. H2O-GAS/CLIPS C&M	5632470	●		●	●	●	●	●	●			A516		
34	CLIP TUBI SCAMB. ACQUA GAS	5108550	●		●	●	●	●	●	●				A516	N
34	CLIP TUBI SCAMB. ACQUA GAS C&M	5112510	●	●	●	●	●	●	●	●	●	●		A516	
35	VASO ESPANSIONE CIRC. 8L ZILMET	5625560	●		●	●	●	●	●	●					S
35	VASO ESPANS.CIRC.8L CIMM	5625570	●		●	●	●	●	●	●					S
35	VASO ESPANSIONE CIRC. 10L ZILMET	5608840		●							●	●			
35	VASO ESPANSIONE CIRC.10L-CIMM-	5690740		●							●	●			
36	ASS. TUBO VASO ESPANSIONE	5625840			●	●	●	●	●	●	●	●			
36	ASS. TUBO VASO ESPANSIONE MT	5628060	●	●											
37	ASS. FRONTALE C.S.	5626630	●	●	●	●	●	●	●	●	●	●			
38	GUARNIZIONE PER VETRINO	5401610	●	●	●	●	●	●	●	●	●	●			
39	VETRINO ISPEZIONE FIAMMA	5203930	●	●	●	●	●	●	●	●	●	●			
40	CORNICE PER VETRINO C.S	5103360	●	●	●	●	●	●	●	●	●	●			
41	ASS. ELEMENTI BRUCIATORE 20 FI	5631970	●	●	●	●	●	●	●	●	●	●			
41	ASS. ELEMENTI BRUCIATORE 20 FP	5632490						●							
42	ELEMENTO BRUCIATORE	5604090	●	●	●	●	●	●	●	●	●	●			
43	ASS. RAMPA BRUCIATORE 20P/I GPL	5628380	●		●	●	●	●	●	●	●	●			
43	ASS. RAMPA BRUCIATORE 20P/I M	5625640	●		●	●	●	●	●	●	●	●			
43	ASS. RAMPA BRUCIATORE 24 FI GPL	5635890		●							●	●			
43	ASS. RAMPA BRUCIATORE 24 FI M	5633140		●							●	●			
44	GR. UGELLI GPL LUNA 24 FI	5636290		●							●	●			
44	GR. UGELLI GPL LUNA I/FI	5630570	●		●	●			●	●					
44	GR. UGELLI GPL LUNA P/FP	5630550						●							
44	GR. UGELLI METANO LUNA 24 FI	5636280		●							●	●			
44	GR. UGELLI METANO LUNA I/FI	5630560	●		●	●			●	●					
44	GR. UGELLI METANO LUNA P/FP	5630540						●							
45	GUARNIZIONE RAMPA	5404500	●	●	●	●	●	●	●	●	●	●		B022	S (23)
46	RACCORDO FLANGIATO	5206660	●	●	●	●	●	●	●	●	●	●		B022	S
46	GR. RACC. FLANG./GUARN.	607990	●	●	●	●	●	●	●	●	●	●			
47	GUARNIZIONE RACCORDO RAMPA C.S.	5404780	●	●	●	●	●	●	●	●	●	●			
49	TAPPO M14X1 RAC. FLANG.	5207070	●	●	●	●	●	●	●	●	●	●			
50	BRUC. PILOTA D.0,27 LUNA METANO	5625670						●							

# LUNA FF

Pos.	Descrizione	Codice ricambio	<div style="display: flex; justify-content: space-between;"> <div style="writing-mode: vertical-rl; transform: rotate(180deg); font-size: 8px;">CAB41620X860-1-2 - LUNA 1-20 FI</div> <div style="writing-mode: vertical-rl; transform: rotate(180deg); font-size: 8px;">CAB41624X860 - LUNA 1-24 FI</div> <div style="writing-mode: vertical-rl; transform: rotate(180deg); font-size: 8px;">CAB416203870-1 - LUNA SPACE-20 FF</div> <div style="writing-mode: vertical-rl; transform: rotate(180deg); font-size: 8px;">CAB416203890-1 - LUNA AIR 20 FI</div> <div style="writing-mode: vertical-rl; transform: rotate(180deg); font-size: 8px;">CAB41620X860-1 - LUNA AIR 20 FI</div> <div style="writing-mode: vertical-rl; transform: rotate(180deg); font-size: 8px;">CAB41620X860-1-2 - LUNA 20 FP</div> <div style="writing-mode: vertical-rl; transform: rotate(180deg); font-size: 8px;">CAB416243860 - LUNA SUPER 20 FI</div> <div style="writing-mode: vertical-rl; transform: rotate(180deg); font-size: 8px;">CAB416243950 - LUNA 24 FI</div> <div style="writing-mode: vertical-rl; transform: rotate(180deg); font-size: 8px;">CAB416243950 - LUNA PLUS 24 FI</div> </div>									LUN 01	LUN 02	LUN 03	LUN 04	LUN 05	LUN 06	LUN 07	LUN 08	LUN 09	Matr. iniz.	Matr. fin.	Int.	Note
			51	PROTEZIONE PILOTA	5108800					•														
52	UGELLO PILOTA D.0,14 GPL	5201570					•																	
52	UGELLO PILOTA D.0,27	5201550					•																	
53	BICONO PER TARGET	5202460					•																	
54	RACCORDO PER TARGET	5202470					•																	
55	TUBO ALIMENT. PILOTA 20FP	5207180					•																	
56	ASS. RACCORDO BICONO HON.	5600670					•																	
57	TERMOCOPPIA L=320	5625660					•																	
58	CANDELA PER TARGET	8420930					•																	
59	CAVO CANDELA L=620 F2,8X0,8+D.2,4	8416420			•	•		•	•						S									
59	CAVO CAND. L=600-F2,8X0,8XD.2,4	8417440			•	•		•	•				A440		N									
59	CAVO CANDELA L=620 F2,8X0,8+D.2,4	8416420					•						A713		S									
59	CAVO CANDELA L=620-2FF 2,8X0,8-	8416630			•	•		•	•			A440	A449		S									
59	CAVO DOP. CANDELA L=620-4FF 2,8X0,8	8416730	•		•	•		•	•			A449	A713		S									
59	CAVO CANDELA L=600-F 2,8X0,8XD.2,4	8417440					•						A713											
59	CAVO CANDELA L=700-2FF 2,8X0,8	8417430	•	•	•	•		•	•	•	•		A713											
60	GUARNIZIONE ACCENS. SICUREZZA	5404910					•							A751	S									
60	GUARNIZIONE CAVI CANDELE (3F)	5404830	•	•	•	•		•	•	•	•			A751	S									
60	GUARNIZIONE CAVI CANDELE (FI)	5406800	•	•	•	•		•	•	•	•		A751											
60	GUARNIZIONE CAVI CANDELE (FP)	5406810					•						A751											
61	CUFFIA PER CANDELA	5404920	•	•	•	•	•	•	•	•	•													
62	GR. PRESA DI PRES. C/PORTAGOMMA	5643090	•	•	•	•	•	•	•	•	•													
63	CANDELA ACCENSIONE DX B.NOX	8422000		•						•	•			B002	S									
63	CANDELA ACCENSIONE DX	8421860			•	•		•	•					A440	S (7)									
63	CANDELA ACCENSIONE DX -M 2,8X0,8-	8421950	•		•	•		•	•			A440	A527		S									
63	CANDELA ACCENSIONE DX B.NOX	8422000	•		•	•		•	•				A527	B002	S									
63	CANDELA ACCENSIONE DX E RILEV.	8422570	•	•	•	•		•	•	•	•		B002											
64	CANDELA ACCENSIONE SX B.NOX	8422010		•						•	•			B002	S									
64	CANDELA ACCENSIONE SX -M 2,8X0,8-	8421960	•											A527	S									
64	CANDELA ACCENSIONE SX	8421870			•	•		•	•					A440	S (8)									
64	CANDELA ACCENSIONE SX -M 2,8X0,8-	8421960			•	•		•	•			A440	A527		S									
64	CANDELA ACCENSIONE SX B.NOX	8422010	•		•	•		•	•				A527	B002	S									
64	CANDELA ACCENSIONE SX	8422580	•	•	•	•		•	•	•	•		B002											
65	CANDELA RIVELAZIONE	8421880			•	•		•	•					A440	S (10)									
65	CANDELA RIVELAZIONE -M 2,8X0,8-	8421970	•	•	•	•		•	•	•	•		A440	B002	S (16)									
66	PULSANTE C/SEGNAL. ROSSO	8433550	•	•	•	•		•	•	•	•													
70	ASS. TUBO SCAMB.-POMPA	5625690	•	•	•	•	•	•	•	•	•													
71	GUARNIZIONE G1 22X30,3X2 WRC	5405000	•	•	•	•	•	•	•	•	•													
72	POMPA DYL 30-15	5625810	•		•	•	•	•	•					A915	S									
72	POMPA UPS 15-50 AO	5625820	•		•	•	•	•	•					A915	S									
72	POMPA UPS 15-60 AO GRUNDFOS	5627680		•										A915	S									
72	POMPA DYL 43-15	5650550	•		•	•	•	•	•			A915	A946		S									
72	POMPA UPS 15-60 AO 240V	5628910		•						•	•		A915											
72	POMPA WILO RS 15/5-3	5653100	•		•	•	•	•	•				A946											
73	VALV. SFOGO ARIA ROBOCAL 502630	5625830	•	•	•	•	•	•	•	•	•													
74	ANELLO OR 14X1,78 EP	5406360	•	•	•	•	•	•	•	•	•													
75	GUARNIZIONE TUBI ACQUA C.S.	5404670	•	•	•	•	•	•	•	•	•													
76	SCAMB. 14 PIASTRE ALFA LAVAL	5633110								•	•													
76	SCAMB. 12 PIASTRE ALFA LAVAL	5625460			•	•	•	•	•															
77	GUARNIZIONE SCAMB. A PIASTRE	5404520			•	•	•	•	•	•	•													
80	GR. RIEMPIMENTO RIT. RADIATORI	5628210	•	•																				
80	GRUPPO ES-RR	5624530					•	•	•	•	•													
80	GRUPPO ES-RR	5624530				•								A703	S									
80	GRUPPO ES-RR S/RIEMP.	5628640			•																			
80	GRUPPO ES-RR S/RIEMP.	5628640				•							A703											
81	GR. FILTRO OTTURATORE	5630230			•	•	•	•	•	•	•													

# LUNA FF

Pos.	Descrizione	Codice ricambio	<div style="display: flex; justify-content: space-between;"> <div style="writing-mode: vertical-rl; transform: rotate(180deg); font-size: 8px;">CAB41620X860-1-2 - LUNA 1 - 20 FI</div> <div style="writing-mode: vertical-rl; transform: rotate(180deg); font-size: 8px;">CAB41624X860 - LUNA 1 - 24 FI</div> <div style="writing-mode: vertical-rl; transform: rotate(180deg); font-size: 8px;">CAB416203870-1 - LUNA SPACE 20 FI</div> <div style="writing-mode: vertical-rl; transform: rotate(180deg); font-size: 8px;">CAB416203890-1 - LUNA AIR 20 FI</div> <div style="writing-mode: vertical-rl; transform: rotate(180deg); font-size: 8px;">CAB41620X860-1 - LUNA AIR 20 FI</div> <div style="writing-mode: vertical-rl; transform: rotate(180deg); font-size: 8px;">CAB41620X860-1-2 - LUNA 20 FP</div> <div style="writing-mode: vertical-rl; transform: rotate(180deg); font-size: 8px;">CAB416243660 - LUNA SUPER 20 FI</div> <div style="writing-mode: vertical-rl; transform: rotate(180deg); font-size: 8px;">CAB416243890 - LUNA 24 FI</div> <div style="writing-mode: vertical-rl; transform: rotate(180deg); font-size: 8px;">CAB416243950 - LUNA PLUS 24 FI</div> </div>									Matr. iniz.	Matr. fin.	Int.	Note		
			LUN 01	LUN 02	LUN 03	LUN 04	LUN 05	LUN 06	LUN 07	LUN 08	LUN 09						
82	ASS. OTTURATORE	5630170			●	●	●	●	●	●	●						
84	FILTRO D.14,3 -8-	5109190			●	●	●	●	●	●	●					A803	N
84	FILTRO D.13,5 -8-	5111180			●	●	●	●	●	●	●				A803		
85	ANELLO OR 20,63X2,62 E.P. -7-	5405350	●	●	●	●	●	●	●	●	●						
86	CORPO DISTRIBUT. RIT. S/RIEMP. -1-	5207870			●												
86	CORPO DISTRIBUT. RITORNO -1-	5207650					●	●	●	●	●						
86	CORPO DISTRIBUT. RITORNO -1-	5207650					●									A703	
86	CORPO DISTRIBUT. RITORNO MT -1-	5208890	●	●													
86	CORPO DISTRIBUT. RIT. S/RIEMP. -1-	5207870					●									A703	
87	ASS. CODOLO POMPA-DADO G1	5630160	●	●	●	●	●	●	●	●	●						
90	GR. RIEMPIMENTO	5630180					●	●	●	●	●						
90	GR. RIEMPIMENTO	5630180					●									A703	
91	RUBINETTO SCARICO 337121	5625450	●	●	●	●	●	●	●	●	●					A928	S
91	RUBIN. OT. SCAR. CALD. 337221	5652030	●	●	●	●	●	●	●	●	●				A928		
92	VALV. SIC. M G1/2 ISPEZ. 312432CST	5628980	●	●	●	●	●	●	●	●	●						
96	ASS. TUBO HP (PRESA +)	5625780			●	●	●	●	●	●	●						
97	ASS. TUBO LP (PRESA -)	5625790			●	●	●	●	●	●	●						
98	ASS. TUBO BY-PASS MONOT.	5628240	●	●													
98	ASS. TUBO BY-PASS	5625760			●	●	●	●	●	●	●						
99	CLIP PER TUBO D.12	5108130	●	●	●	●	●	●	●	●	●						
100	ANELLO OR 13,94X2,62 EPDM	5406630	●	●	●	●	●	●	●	●	●						
101	ASS. V3V-PRESSOSTATO-SENSORE	5624520			●	●	●	●	●	●	●					A741	S
101	ASS. V3V-PRESSOSTATO-SENSORE	5646210			●	●	●	●	●	●	●				A741		
102	GR. PRESSOST./BY-PASS/M.R.	5628230	●	●													
102	GR. V3V-PRESSOSTATO	5629960			●	●	●	●	●	●	●					A741	S
102	GR. V3V-PRESSOSTATO	5646200			●	●	●	●	●	●	●				A741		
103	GR. SENSORE	5629950			●	●	●	●	●	●	●						
104	RACCORDO USCITA SANITARIO -26-	5206670			●	●	●	●	●	●	●						
106	VITE M5X12TCEI-DIN 912 -57-	8101430			●	●	●	●	●	●	●						
107	ASS. RACCORDO GUIDA ASTINA	5630250	●	●	●	●	●	●	●	●	●						
108	VITE M4X12TC INOX 304 -40-	8101420	●	●	●	●	●	●	●	●	●						
109	GUARNIZIONE 10X14X1,5 AL -63-	5207810	●	●	●	●	●	●	●	●	●						
110	MOLLA TIPO 25 BIS -34-	8380530	●	●	●	●	●	●	●	●	●						
111	ASS. PIATTELLO PRESSOSTATO	5630240	●	●	●	●	●	●	●	●	●						
112	MEMBRANA CON ORECCHIETTA -4-	5405960	●	●													
112	MEMBRANA PRESSOSTATO -32-	5405320			●	●	●	●	●	●	●						
113	GR. MANDATA BY-PASS	5630190			●	●	●	●	●	●	●						
113	GR. MANDATA BY-PASS MT	5635220	●	●													
114	ANELLO OR 26,64X2,62 E.P. -50-	5403820			●	●	●	●	●	●	●						
115	GR. OTTUR. BY PASS -100115+E0027	5645660	●	●	●	●	●	●	●	●	●						
117	GR. PIATTELLO SANITARIO	5642970			●	●	●	●	●	●	●					A741	S
117	ASS. PIATTELLO SANITARIO 10.0213	5646180			●	●	●	●	●	●	●				A741		
118	MOLLA CONICA -39-	8380520			●	●	●	●	●	●	●						
119	ASS. PIATTELLO RISCALDAMENTO	5630210			●	●	●	●	●	●	●					A741	S
119	ASS. PIATTELLO RISC. 10.0214	5646170			●	●	●	●	●	●	●				A741		
120	GR. OTTURATORE SANITARIO	5630220			●	●	●	●	●	●	●					A741	S
120	GR. OTTURATORE SANITARIO 10.0193	5648190			●	●	●	●	●	●	●				A741		
121	VITE M5X10TEI INOX 304-13/21/43	8101410	●	●	●	●	●	●	●	●	●						
122	ANELLO OR 23,47X2,62 E.P. -49-	5405370	●	●	●	●	●	●	●	●	●						
123	VITE M5X13TC INOX 304 -71-	8101440			●	●	●	●	●	●	●						
124	MOLLA -70-	8380540			●	●	●	●	●	●	●						
125	ASS. SPINGI MICRO	5630260			●	●	●	●	●	●	●						
126	ASS. PIATTELLO SENSORE	5630270			●	●	●	●	●	●	●						
127	MEMBRANA SENSORE -69-	5405330			●	●	●	●	●	●	●						
128	ANELLO OR 2,6X1,9 E.P. -61-	5405400			●	●	●	●	●	●	●						
129	NOTTOLINO GUIDA ASTINA -64-	5207860			●	●	●	●	●	●	●						

# LUNA FF

Pos.	Descrizione	Codice ricambio	<div style="display: flex; justify-content: space-between; font-size: small;"> <span>CAB41620X660-1-2 - LUNA 1_20 FI</span> <span>CAB41624X660 - LUNA 1_24 FI</span> <span>CAB416203670-1 - LUNA SPACE 20 FF</span> <span>CAB416203690-1 - LUNA AIR 20 FI</span> <span>CAB41620X660-1 - LUNA AIR 20 FI</span> <span>CAB41620X660-1-2 - LUNA 20 FP</span> <span>CAB416243660 - LUNA SUPER 20 FI</span> <span>CAB416243690 - LUNA PLUS 24 FI</span> </div>									Matr. iniz.	Matr. fin.	Int.	Note			
			LUN 01	LUN 02	LUN 03	LUN 04	LUN 05	LUN 06	LUN 07	LUN 08	LUN 09							
130	ASS. MICRO C/LEVA	5625770	●	●		●	●	●	●	●								
131	SONDA -SO10051-	9950930	●	●	●	●	●	●	●	●							S	
131	SONDA RAPIDA HONEYWELL -SO11001-	8434820	●	●	●	●	●	●	●	●								
132	GUARNIZIONE SONDA 10X14X1,5	5402830			●	●	●	●	●	●								
135	TERMOSTATO LIMITE 105°C -TOD-	8432560	●		●	●	●	●	●	●						A609	S	
135	TERMOSTATO LIMITE 105°C -ELTH-	8433650	●	●	●	●	●	●	●	●				A609			S	
135	TERMOSTATO LIMITE 105°C -TEXAS-	8434420	●	●	●	●	●	●	●	●								
136	ASS. TUBO SCAMB. V3V	5625700			●	●	●	●	●	●								
136	ASS. TUBO SCAMB. M.R.	5628040	●	●														
137	ASS. TUBO ALIMENTAZ. GAS TANDEM/VK	5626060	●	●	●	●		●	●	●	●							
137	ASS. TUBO ALIMENTAZ. GAS	5625630	●	●		●	●	●	●	●								
137	ASS. TUBO ALIMENTAZ. GAS	5625630										●				A806	N	
138	ANELLO OR 22,22X2,62	5402010	●	●	●	●		●	●	●								(6)
138	ANELLO OR 28,24X2,62	5400400	●	●		●	●	●	●	●								
138	ANELLO OR 28,24X2,62	5400400														A806	N	
138	ANELLO OR 22,22X2,62	5402010										●			A806			(6)
139	RACCORDO ENTRATA GAS TANDEM/VK	5206620	●	●	●	●		●	●	●	●							
139	RACCORDO ENTRATA GAS PIL./IONO	5206630	●	●		●	●	●	●	●								
139	RACCORDO ENTRATA GAS PIL./IONO	5206630										●				A806	N	
140	V.G. HON. V 4600 A 1098-RAPIDA	5627550						●										
140	V.G. HON. VR4605 AA1045-RAPIDA	5627560	●	●					●	●	●					A744	N	(9)
140	V.G. HON. VR4605 AA1045-RAPIDA	5627560														A806	N	(9)
140	V.G. MOD. 837-302 TANDEM (-20)	5628140			●	●												
140	VALV. GAS MOD. SIT837-011 TANDEM	5626050	●	●					●	●	●	●						
140	VALV. GAS HON. VK4105A 1027	5644680	●	●					●	●	●				A744	B240	S	
140	ASS. VALV. GAS VK4105M 5033	5665210	●	●					●	●	●				B240			
140	VALV. GAS HON. VK4105A 1027	5644680										●			A806	B006	N	(22)
141	ASS. BOBINA-FERMO MD 10001	8440130	●	●				●	●	●	●	●						
141	BOBINA MOD. 837-16V-CC TANDEM	8440220	●	●	●	●			●	●	●	●						
142	FERMO PER PERNO DI REGOLAZIONE	5108980	●	●					●	●	●	●						
143	ASS. PERNO/MOLLA GAS M-MD10003	5629540	●			●	●	●	●	●	●					A620	S	
143	CARTUCCIA MODULATORE TANDEM	8440230	●	●	●	●			●	●	●	●						
143	ASS. PERNO/MOLLA MET. -MD10007-	5637710	●	●					●	●	●	●			A620			
144	MOLLA GAS METANO 4181017007	8380390	●						●	●	●	●				A620	S	
144	MOLLA PER GAS GPL 4181017003	8380380	●	●					●	●	●	●						
144	MOLLA CILINDRICA PER METANO	8380640	●	●					●	●	●	●			A620			
146	ASS. MICRO ACCENS. S/CAVI ISPRA	5629940							●							A722	N	
146	MICROINTER. CROUZET 831704	8434140							●						A722			
147	TRAVERSA PORTARACCORDI VERN.	5625710	●	●	●	●	●	●	●	●	●	●						
150	COPERCHIO REGOLAZIONI	5406260	●	●	●	●	●	●	●	●	●	●			A630			
151	COPERCHIO COMANDI	5404250	●		●	●	●	●	●	●	●	●				A630	S	
151	ASS. COPERC. COM. REGOLAZ. IPX4D	5650220	●	●	●	●	●	●	●	●	●	●			A630			
152	CRUSCOTTO SERIGRAFATO	5625870														A509	N	
152	CRUSCOTTO SERIGRAFATO	5630690	●	●	●	●	●	●	●	●	●	●			A509			
153	COPERCHIO GR. MORSETTIERA	5404350	●	●	●	●	●	●	●	●	●	●						
154	GR. SCHEDA MODULAZ. JOLLY INECO	5646000	●	●	●	●	●	●	●	●	●	●						(4)
154	GR. SCHEDA MODULAZ. JOLLY INECO	5646000										●				B006	N	(4)
154	SCHEDA MOD. 20 FI SM11419	5626670	●	●	●	●			●	●	●					A618	S	
154	SCHEDA MOD. 20 FI SIT 0550012	5632950	●	●														(5)
154	SCHEDA MOD. SPACE 20 FI OCRE2	5632410										●				B006	N	
154	SCHEDA MODULAZIONE 20 FP	5626880							●									
154	SCHEDA MOD. 20 FI SIT 0550012	5632950			●	●			●	●					A529			(5)
154	SCHEDA MOD. 20 FP SIT 0550011	5632930							●						A529			(13)
154	SCHEDA MOD. SPACE 20 FI OCRE2	5632410	●	●	●	●			●	●	●				A618			
154	SCHEDA MODULAZIONE	5651220										●			B006			
155	SCHEDA IONO FF INECO	5642300		●												A751	S	

# LUNA FF

CAB41620X680-1-2 - LUNA 1\_20 FI  
 CAB41624X680 - LUNA 1\_24 FI  
 CAB416203670-1 - LUNA SPACE 20 FF  
 CAB416203680-1 - LUNA AIR 20 FI  
 CAB41620X680-1-2 - LUNA 20 FP  
 CAB41624X680 - LUNA SUPER 20 FI  
 CAB41624X680 - LUNA PLUS 24 FI

Pos.	Descrizione	Codice ricambio	LUN 01	LUN 02	LUN 03	LUN 04	LUN 05	LUN 06	LUN 07	LUN 08	LUN 09				Matr. iniz.	Matr. fin.	Int.	Note
155	SCHEDA IONO FI	5627350	•		•	•		•	•	•	•					A713	S	
155	SCHEDA IONO 20 FI SIT 0501098	5633010	•	•	•	•		•	•	•								(15)
155	SCHEDA IONO 20 FI SIT 0501098	5633010									•					A919	S	(15)
155	SCHEDA IONO FF INECO	5642300	•		•	•		•	•	•	•				A713	A751	S	
155	SCHEDA IONO FF SMD -IO11413-	5645150	•	•	•	•		•	•	•	•				A751	A919	S	
155	SCHEDA IONO FF INECO	5650620	•	•	•	•		•	•	•	•				A919			
156	SCHEDA SEGNALAZ./R SK11417 SPACE FI	5632420									•					B006	N	
156	SCHEDA SEGNALAZ./RIARMO 20 FP	5626890					•											
156	SCHEDA SEGNALAZ./R.-FI SIT 0551012	5632990	•	•	•	•		•	•						A529			
156	SCHEDA SEGNALAZ./R. FP SIT 0551011	5632980					•								A529			
156	SCHEDA SEGNALAZ./RIARMO 20 FI	5626680	•	•	•	•		•	•	•					A529	A618	N	
156	SCHEDA SEGNALAZ./R SK11417 SPACE FI	5632420	•	•	•	•		•	•	•					A618			
156	SCHEDA DISPLAY	5651230									•				B006			
157	ASS. ANTINA LUNA	5627980	•	•	•	•	•	•	•	•	•							
159	PERNO SX ANTINA	5404540	•	•	•	•	•	•	•	•	•							
160	PERNO DX ANTINA	5404550	•	•	•	•	•	•	•	•	•							
161	MOLLA A TORSIONE	5108540	•	•	•	•	•	•	•	•	•							
162	MASCHERINA SERIGR. LUNA SPACE 20 FFI	5628720			•											A512	N	
162	MASCHERINA SERIGR. 1.20 FI	5628310	•													A647	S	
162	MASCHERINA SERIGR. 1.24 FI	5642930		•														
162	MASCHERINA SERIGR. 20 FP	5627130					•											
162	MASCHERINA SERIGR. 24 FI	5633190								•								
162	MASCHERINA SERIGR. 24 FI PLUS	5640420									•							
162	MASCHERINA SERIGR. SUPER 20 FI	5640520							•									
162	MASCHERINA SERIGR. LUNA OCEAN-AIR	5638120				•												
162	MASCHERINA SERIGR. 20 FI	5626640				•		•							A4..	A618	N	
162	MASCHERINA SERIGR. LUNA SPACE 20 FI	5629150			•										A512			
162	MASCHERINA SERIGR. 20 FI	5636650						•							A618			
162	MASCHERINA SERIGR. 1.20 FI PUB	5638460	•												A647			
163	TAPPO TIMER BIANCO GOFFRATO	5404570			•	•	•	•	•							A509	N	
163	TAPPO TIMER CIRCOLARE LUNA	5405570	•	•	•	•	•	•	•	•	•				A509			
166	MORSETTIERA 5P C/PORTAFUSIBILE	8422430	•	•	•	•	•	•	•	•	•					A919	S	
166	MORSETTIERA 5P C/PORTAFUSIBILE	8421590	•	•	•	•	•	•	•	•	•				A919			
167	PORTAFUSIBILE LUNA	5405340	•	•	•	•	•	•	•	•	•							
168	FUSIBILE 2A 250V IMQ	8421410	•	•	•	•	•	•	•	•	•				A4..		S	
168	FUSIBILE 2A 250V	9950580	•	•	•	•	•	•	•	•	•							
169	ASS. TERMOMANOM. BIANCO S/STAFFA	9950480	•	•	•	•	•	•	•	•	•							
170	SUPPORTO TERMOMANOMETRO	5403110	•	•	•	•	•	•	•	•	•							
172	FILTRO ANTID. TIPO FLCS 240501	8450230									•							
172	FILTRO ANTID. TIPO LC-411105060	8450200	•	•	•	•	•	•	•	•								
173	SCHEDA START	5643340						•							A722			
174	MANOPOLA POTENZIOMETRO	5404290	•	•	•	•	•	•	•	•	•							
175	MANOPOLA COMMUTATORE	5404280	•	•	•	•	•	•	•	•	•							
176	MANOPOLA VALVOLA GAS	5404300					•											
177	MOLLA MANOPOLA GAS	5108520					•											
178	NASELLO BLOC. MANOPOLA GAS	5404330					•											
179	ADATTATORE PULSANTE HONEYWELL	5404320					•											
190	GUARNIZIONE G3/8 8X15X2 WRC	5404970	•	•	•	•	•	•	•	•	•							
191	GUARNIZIONE G1/2 12X18X2 WRC	5404640	•	•	•	•	•	•	•	•	•							
192	GUARNIZIONE G3/4 17X24X2 WRC	5404650	•	•	•	•	•	•	•	•	•							
193	GUARNIZIONE PER TUBO D.18	5400940	•	•	•	•	•	•	•	•	•							
194	GUARNIZIONE PER TUBO D.14	5400950	•	•	•	•	•	•	•	•	•							
195	ANELLO ELASTICO PER TUBO D.18	5101880	•	•			•	•	•	•	•							
195	ANELLO ELASTICO PER TUBO D.18	5101880					•									A703		
196	ANELLO ELASTICO PER TUBO D.14	5101890	•	•			•	•	•	•	•							
196	ANELLO ELASTICO PER TUBO D.14	5101890					•									A703		

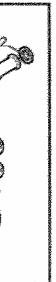
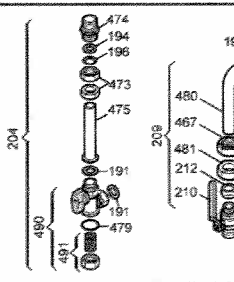
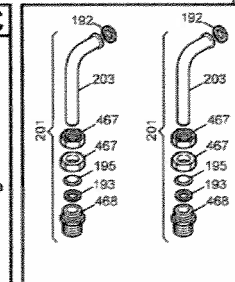
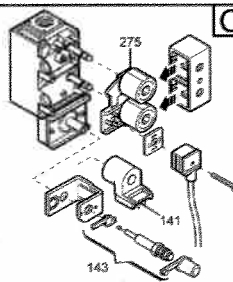
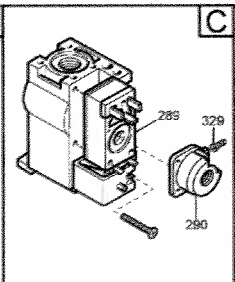
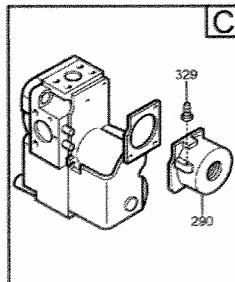
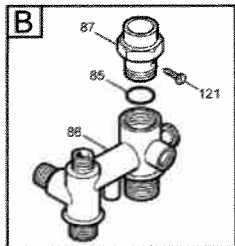
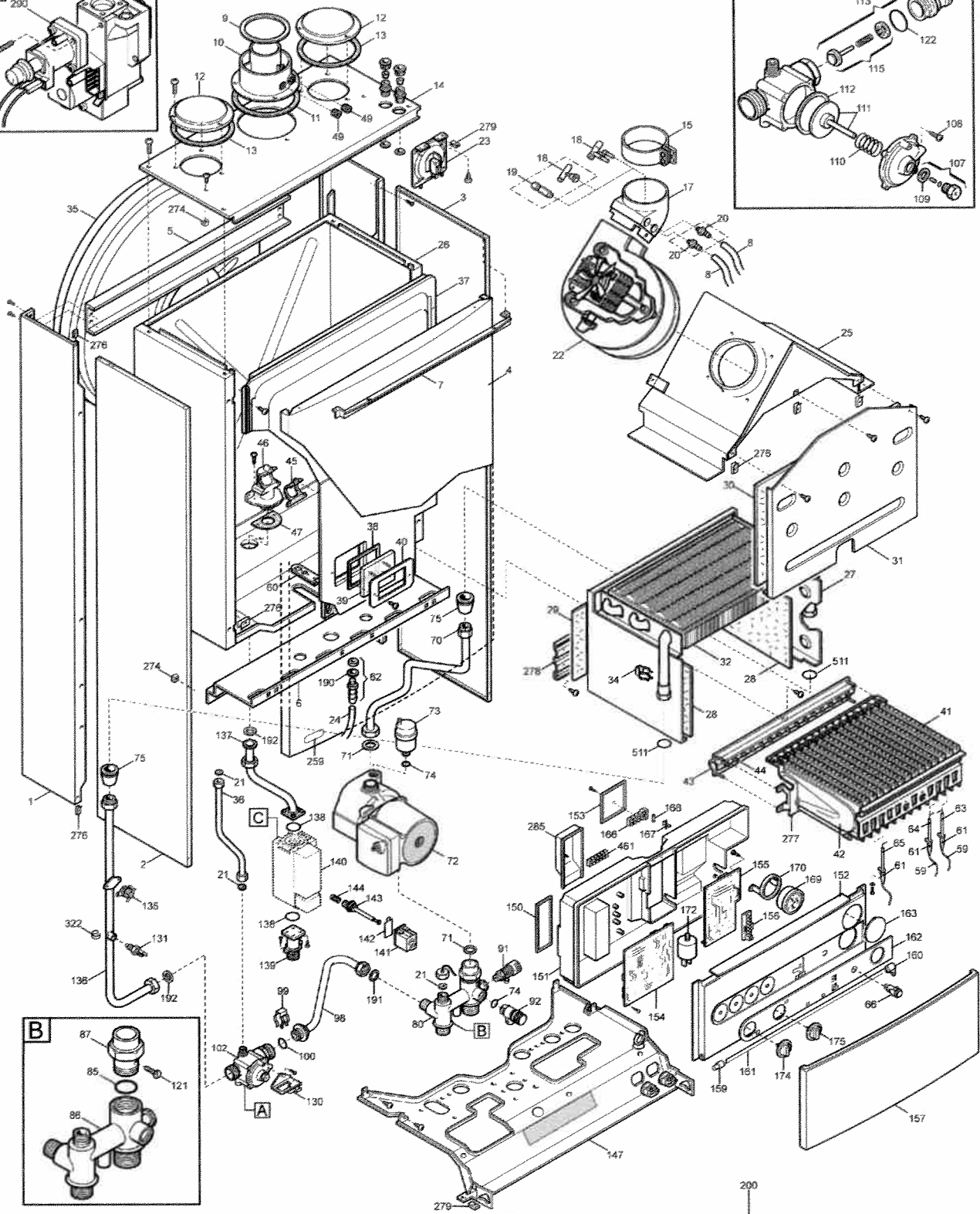
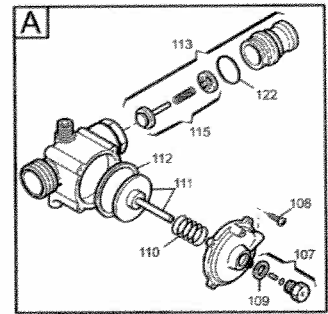
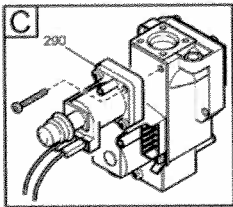
# LUNA FF

Pos.	Descrizione	Codice ricambio	<div style="display: flex; justify-content: space-between;"> <div style="writing-mode: vertical-rl; transform: rotate(180deg); font-size: 8px;">CAB41520X660-1,2 - LUNA 1 20 FI</div> <div style="writing-mode: vertical-rl; transform: rotate(180deg); font-size: 8px;">CAB41524X660 - LUNA 1 24 FI</div> <div style="writing-mode: vertical-rl; transform: rotate(180deg); font-size: 8px;">CAB41820X660-1 - LUNA SPACE 20 FF</div> <div style="writing-mode: vertical-rl; transform: rotate(180deg); font-size: 8px;">CAB41820X660-1 - LUNA AIR 20 FI</div> <div style="writing-mode: vertical-rl; transform: rotate(180deg); font-size: 8px;">CAB41820X660-1,2 - LUNA SPACE 20 FF</div> <div style="writing-mode: vertical-rl; transform: rotate(180deg); font-size: 8px;">CAB41820X660-1,2 - LUNA 20 FP</div> <div style="writing-mode: vertical-rl; transform: rotate(180deg); font-size: 8px;">CAB41824X660 - LUNA SUPER 20 FI</div> <div style="writing-mode: vertical-rl; transform: rotate(180deg); font-size: 8px;">CAB41824X660 - LUNA 24 FI</div> <div style="writing-mode: vertical-rl; transform: rotate(180deg); font-size: 8px;">CAB41824X660 - LUNA PLUS 24 FI</div> </div>												LUN 01	LUN 02	LUN 03	LUN 04	LUN 05	LUN 06	LUN 07	LUN 08	LUN 09						Matr. iniz.	Matr. fin.	Int.	Note
			200	DOTAZIONE CALDAIA	5626010						•	•	•	•	•																	
200	DOTAZIONE CALDAIA	5626010				•											A703	N														
200	DOTAZIONE CALDAIA LUNA SPACE	5631480			•																											
200	DOTAZIONE CALDAIA MONOT.	5628320	•	•																												
200	DOTAZIONE CALDAIA LUNA SPACE	5631480				•										A703																
201	RACCORDO RISCALD. LUNA SPACE	5632630			•																											
201	RACCORDO RISCALDAMENTO	5625950	•	•				•	•	•	•	•																				
201	RACCORDO RISCALDAMENTO	5625950				•											A703															
201	RACCORDO RISCALD. LUNA SPACE	5632630				•										A703																
203	TUBO MR-RR NICHELATO	5628020	•	•				•	•	•	•	•																				
203	TUBO MR-RR NICHELATO	5628020				•											A703															
204	GR. E.S. RUBINETTO C/FILTRO	5631490			•																											
204	GR. RUBINETTO E.S.	5625980	•	•				•	•	•	•	•																				
204	GR. RUBINETTO E.S.	5625980				•											A703															
204	GR. E.S. RUBINETTO C/FILTRO	5631490				•										A703																
205	GR. CURVA 90/RAC. ASPIRAZ. ARIA	5650600								•																						
206	GRUPPO RACCOGLI/RIDUZ./GIUNTO	5650590								•																						
209	GR. RUBINETTO GAS	5627620	•	•				•	•	•	•	•																				
209	GR. RUBINETTO GAS	5627620				•											A703															
209	GR. RUBINETTO GAS LUNA SPACE	5628970			•																											
209	GR. RUBINETTO GAS LUNA SPACE	5628970				•										A703																
210	RUBINETTO G3/4 GAS C/MANOPOLA	5628800			•																											
210	RUBINETTO GAS 3/4 M/M L/GIALLA	5626780	•	•				•	•	•	•	•																				
210	RUBINETTO GAS 3/4 M/M L/GIALLA	5626780				•											A703															
210	RUBINETTO G3/4 GAS C/MANOPOLA	5628800				•										A703																
212	BICONO D.18 RACCORDO GAS C&M	5206840	•					•	•		•	•				A4	A638	S														
212	BICONO D.18 RACCORDO GAS C&M	5206840								•						A529	A638	S														
212	BICONO D.18 CU TE	5209040	•	•				•	•	•	•	•				A638	B202	S														
212	BICONO IN PTFE D.18	5408330	•	•				•	•	•	•	•				B202																
218	GR. R.R.-RUBINETTO C/FILTRO	5628750			•																											
218	GR. R.R.-RUBINETTO C/FILTRO	5628750				•											A703															
219	GR. COPERCHIO-FONDO LUNA SPACE	5631620			•														(18)													
220	ASS. FONDO-TAPPI	5631470			•																											
221	COPERTURA FISSA 20 FI ESTERNO	5404990			•																											
222	COPERTURA MOBILE 20 FI ESTERNO	5405010			•																											
223	GRUPPO ANTIGELO	5633900			•																											
224	RUBINETTO M3/8 M/M ATTACCO RAP.	5631510			•																											
224	RUBINETTO M3/8 M/M ATTACCO RAP.	5631510				•										A703																
225	RUBINETTO G3/4 C/FILTRO-MANOPOLA	5644740			•																											
225	RUBINETTO G3/4 C/FILTRO-MANOPOLA	5644740				•											A703															
227	RUBINETTO G1/2 C/FILTRO-MANOPOLA	5631500			•	•																										
230	ASS. TUBO RIEMPIMENTO NICHELATO	5628830			•																											
230	ASS. TUBO RIEMPIMENTO NICHELATO	5628830				•											A703															
231	PROLUNGA PRESA FUMI	5207300			•																											
232	SCHEDA CONTROL. REMOTO SK11416	5632430			•																											
259	MARCHIO ADESIVO OCEAN H12MM	5625520	•	•	•	•	•	•	•	•	•	•					B010	S														
259	MARCHIO OCEAN AIR	5638060				•																										
259	MARCHIO BAXI	5651400	•	•	•	•	•	•	•	•	•	•					B010															
274	DADO IN GABBIA M4	8240550	•	•	•	•	•	•	•	•	•	•						S														
274	DADO IN GABBIA M4	9950870	•	•	•	•	•	•	•	•	•	•																				
275	DOP. BOBINA 220V-50HZ TANDEM	8440210	•	•	•	•	•	•	•	•	•	•																				
276	PRESTOLINA X AUTOF. 8P (4,2)	1340440	•	•	•	•	•	•	•	•	•	•																				
277	ASS. SUPP. BRUC. LATO VENTURI 20FI/FP	5631980		•													A518	S														
277	ASS. SUPP. BRUC. LATO VENTURI 20FI/FP	5631980	•														A518	A518	S													
277	ASS. SUPP. BRUC. LATO VENTURI 20FI/FP	5631980			•	•	•	•	•								A518		S													
277	ASS. SUPP. BRUC. LATO VENTURI	5111980	•	•	•	•	•	•	•	•	•	•					A518															











Copertura Fondo 219

Gruppo Antogelo 223

