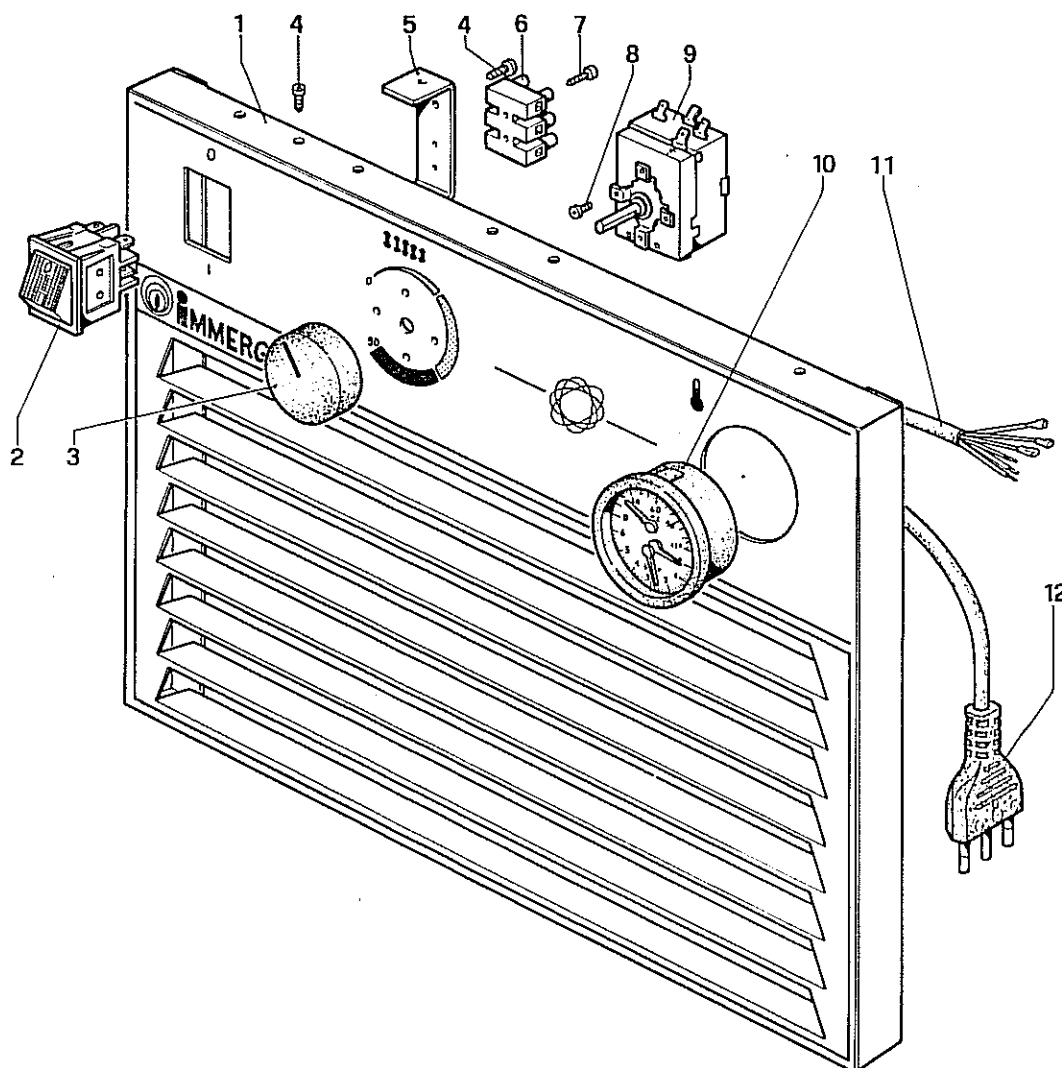
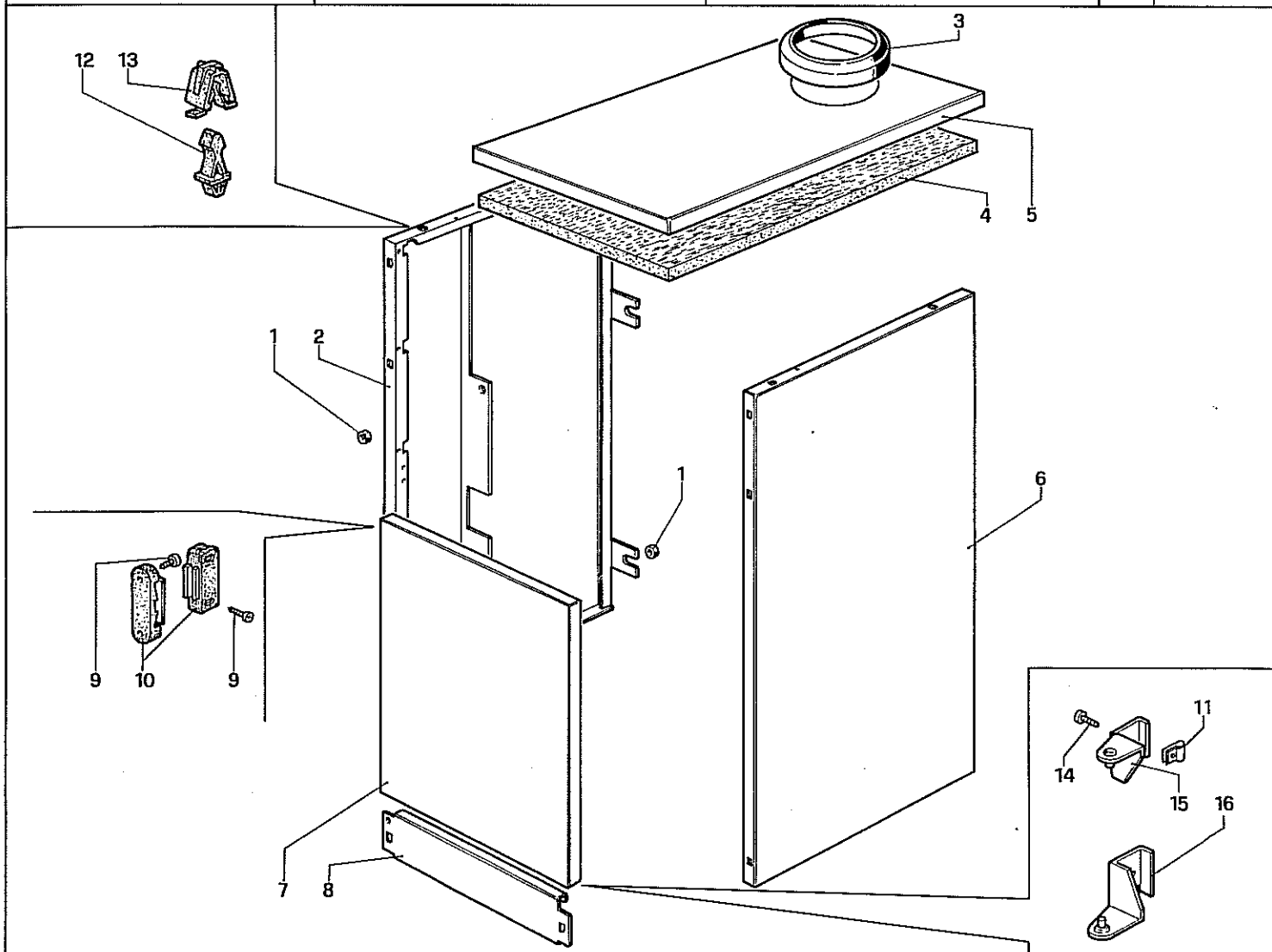


N° Tavola	Denominazione	N° Tavola	Denominazione
500	CRUSCOTTO	542	TUBI DI COLLEGAMENTO
505	MANTELLO		
519	CORPO IN GHISA, CAPPA E SEPARATORE		
529	POMPA DI CIRCOLAZIONE		
530	BRUCIATORE		
531	VALVOLA GAS		
532	VALVOLA GAS		

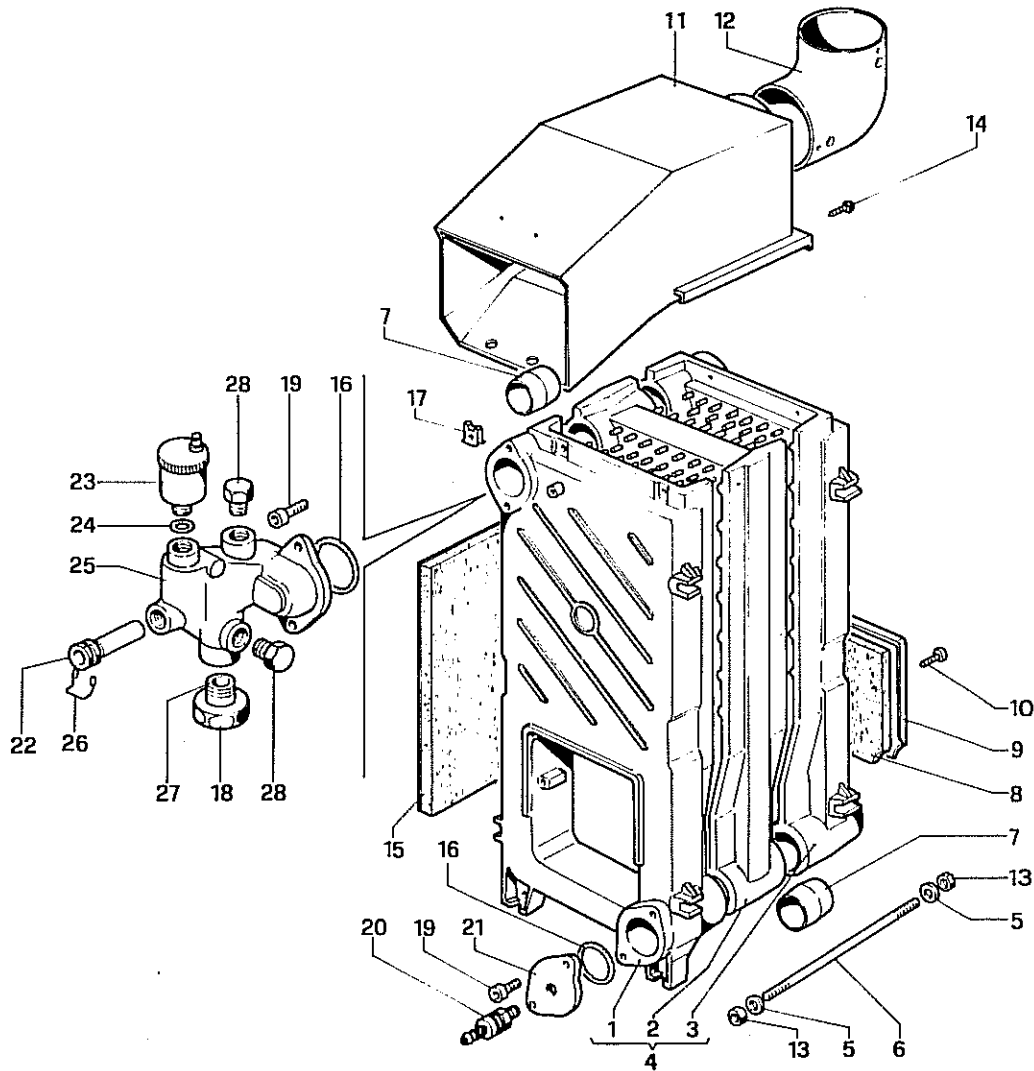


N°	Codice	Denominazione	N°	Codice	Denominazione
1	2.0033	Cruscotto alluminio			
2	1.1137	Interruttore bipolare luminoso conc. 0-1			
3	1.1139	Manopola per termostato Ø 42 con linea bianca			
4	1.2402	Vite autofilettante 3,9X9,5 TC			
5	2.1140	Squadretta per morsettiera			
6	1.1497	Morsettiera a 6 ponti			
7	1.1142	Vite autofilettante 2,9X16 TC			
8	1.2170	Vite TC M4X8			
9	1.1383	Termostato TR2 0-80° C			
10	1.1132	Termoidrometro 6 Bar/0-120 ° C (per MA)			
10	1.1131	Termometro 0-120° C tondo (per NCX e C)			
11	1.1148	Spina tripolare con cavo			
12	1.1679	Cavo elettrico SG 3X0,75			



N°	Codice	Denominazione	N°	Codice	Denominazione
1	1.1177	Dado M10	16	2.0338	Cerniera inferiore porta
2	2.0340	Fianco sinistro			
3	2.0318	Collare per tubo fumi Ø 130			
4	1.1173	Lana di vetro			
5	2.0324	Coperchio			
6	2.0333	Fianco destro			
7	2.0330	Portello a cerniere			
8	2.0347	Fascia per fissaggio fianchi			
9	1.1868	Vite autofilettante 2,2X13 TC			
10	1.1174	Magnete per chiusura porta			
11	1.1378	Prestola doppia			
12	1.1169	Spinotto in plastica maschio			
13	1.1168	Cavallotto in plastica femmina			
14	1.1867	Vite autofilettante 4,2X19 TC			
15	2.0337	Cerniera superiore porta			

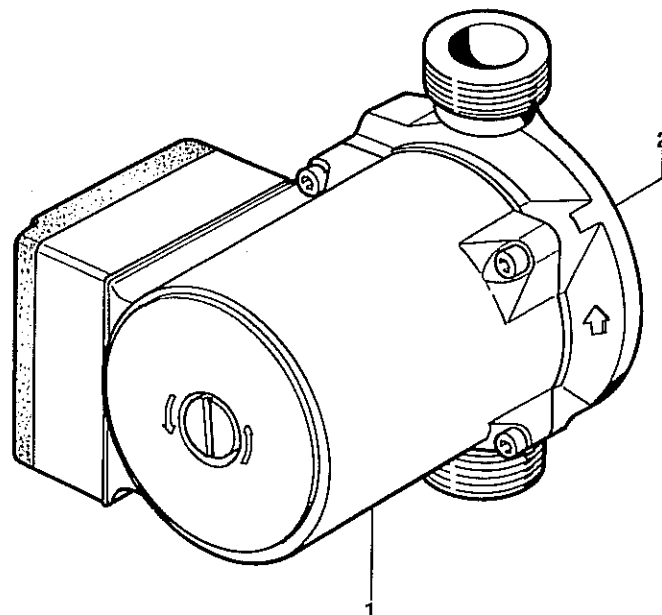
legenda NFS = non fornito singolarmente C.vo = complessivo C.to = completo



N°	Codice	Denominazione	N°	Codice	Denominazione
1	1.A034	Elemento anteriore in ghisa flangiato	16	1.1743	Anello OR 153 Ø 49,21×3,53
2	1.A038	Elemento intermedio in ghisa	17	1.1160	Prestola doppia larga
3	1.A039	Elemento posteriore in ghisa	18	1.1310	Dado girello 1 1/2"
4	1.0012	Corpo caldaia 3 elementi flangiato C.to	19	1.1129	Vite brugola M10×18
5	NFS	Rondella	20	1.0113	Rubinetto di scarico 1/2" M
6	NFS	Tirante	21	2.3132	Flangia per rubinetto
7	NFS	Bicono	22	1.0170	Guaina per 3 bulbi 1/2" × 100
8	1.0016	Refrattario portina posteriore	23	1.2295	Valvola sfogo aria automatica 1/2"
9	2.0032	Portina posteriore	24	1.1357	Anello OR 122 Ø 17,13×2,62
10	1.0017	Vite TC M6×12	25	2.0037	Separatore aria flangiato
11	2.0313	Cappa fumi	26	NFS	Molla
12	2.0316	Gomito fumi Ø 130	27	1.1658	Codolo in ferro 3/4" M
13	1.1177	Dado M10	28	1.0169	Tappo 1/2" M
14	1.1159	Vite autofilettante 4,2×19 con rondella			
15	1.1763	Lana di vetro + all.			

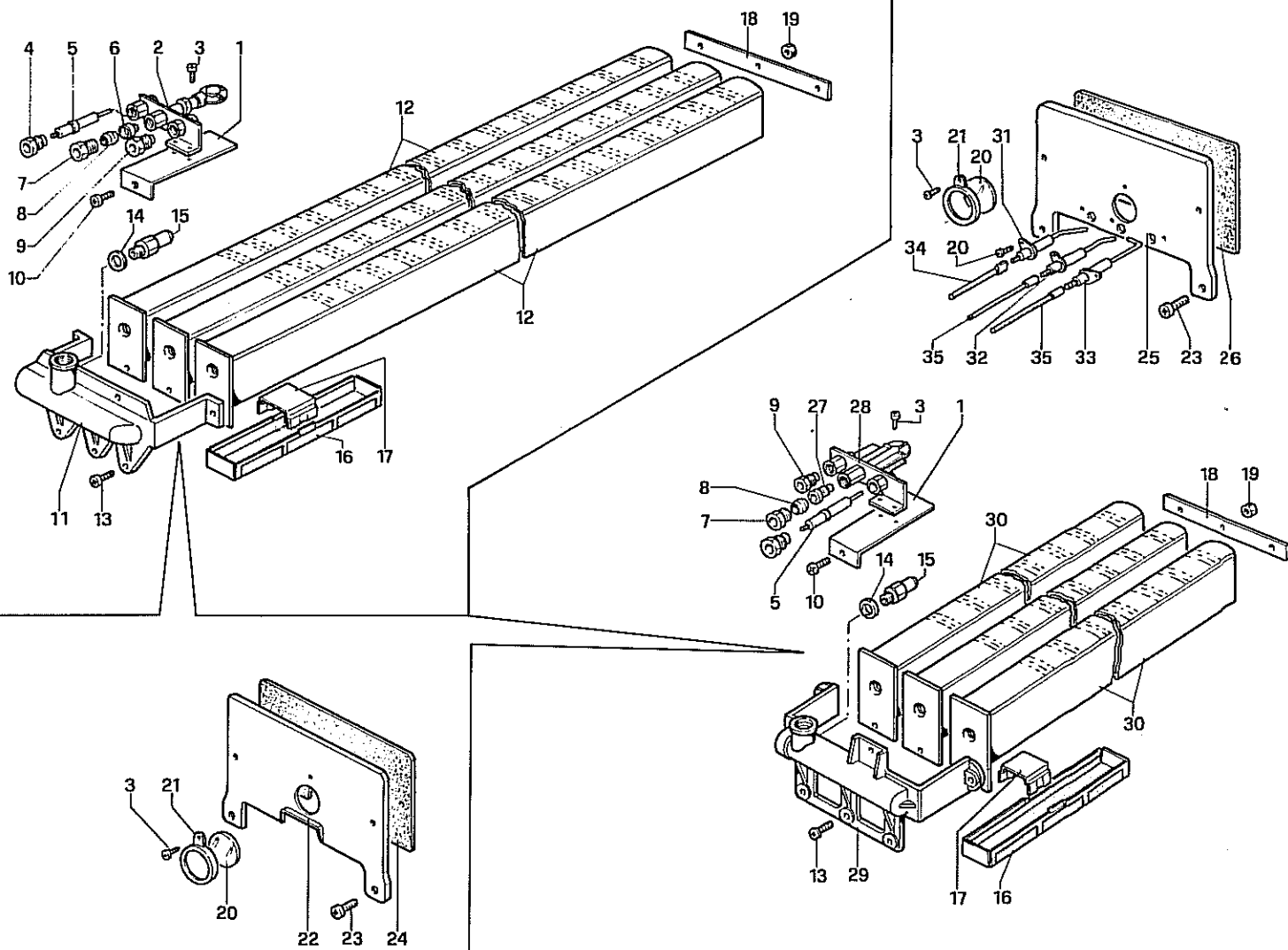
legenda

NFS = non fornito singolarmente C.vo = complessivo C.to = completo



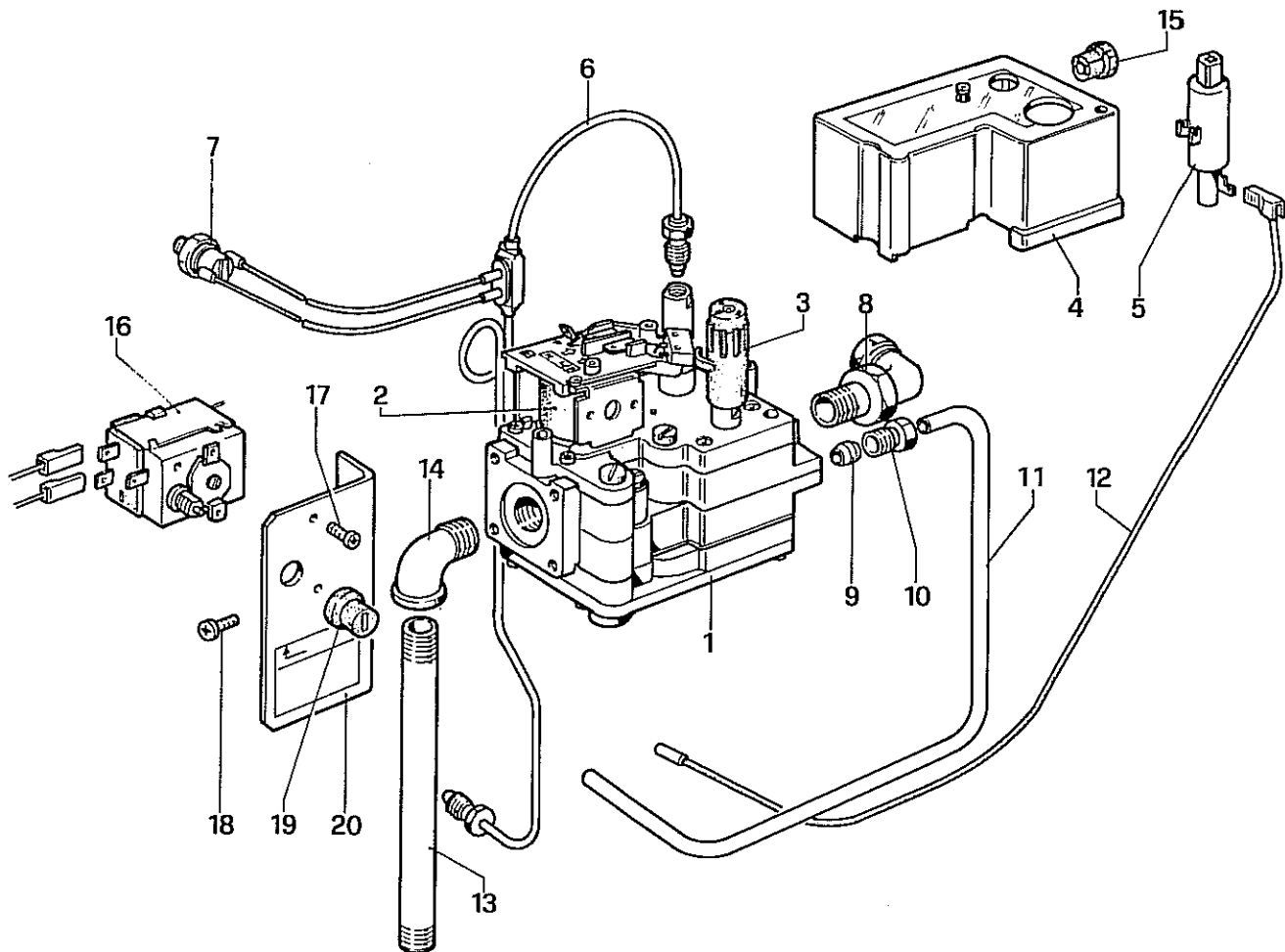
N°	Codice	Denominazione	N°	Codice	Denominazione
—	1.0172	Circolatore normale bocchettone 1 1/2" H3 (per NCX MA - NCX C - SIRIO 18 - SIRIO 18 VIP)	—	1.1431	Circolatore alta prevalenza bocchettone 1 1/2" H3 (per SIRIO 25 - 36; SIRIO 25 - 36 VIP)
1	NFS	Motore trascinamento circolatore	1	NFS	Motore trascinamento circolatore
2	NFS	Chiocciola circolatore	2	NFS	Chiocciola circolatore

legenda NFS = non fornito singolarmente C.vo = complessivo C.to = completo

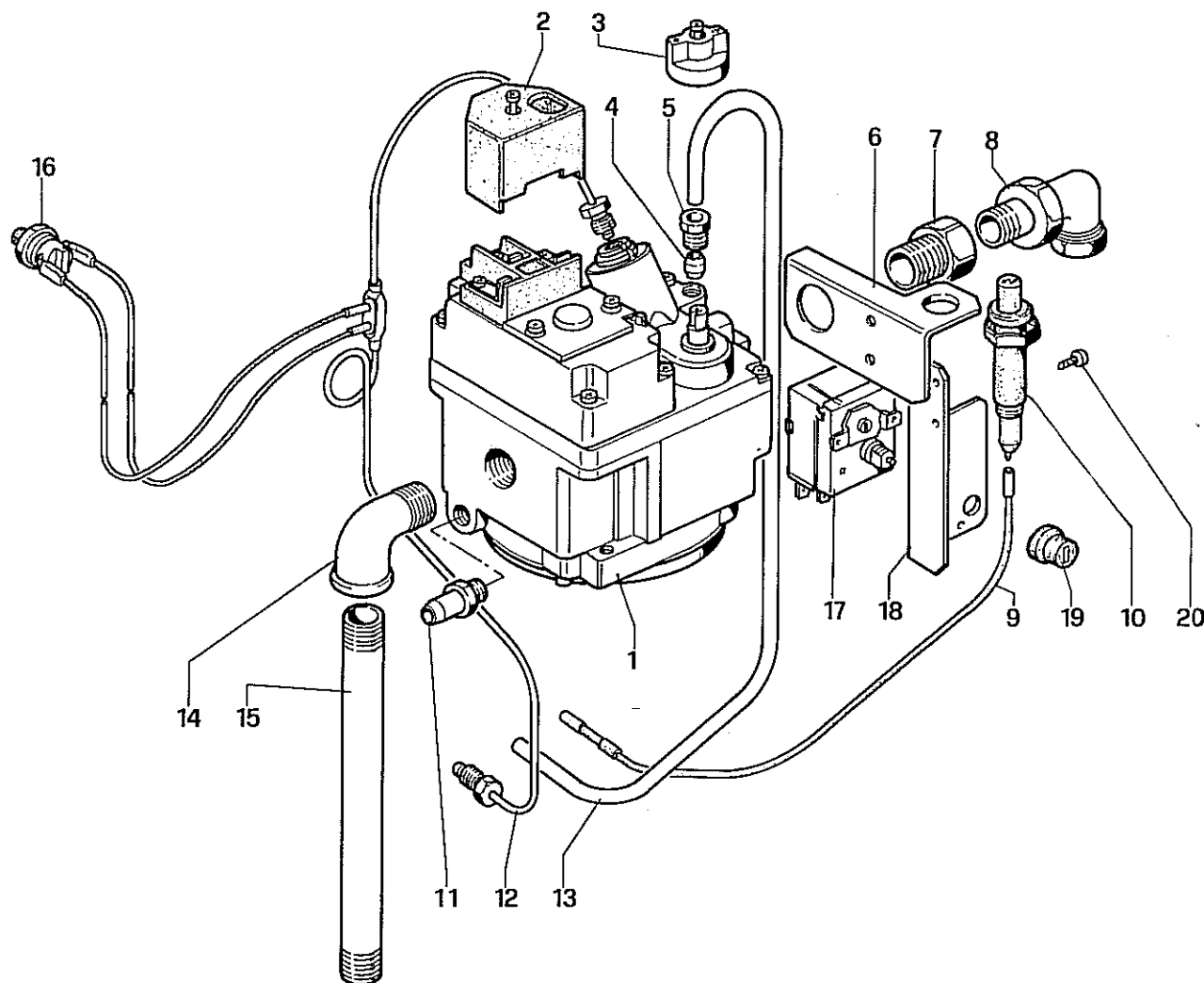


N°	Codice	Denominazione	N°	Codice	Denominazione
1	2.0148	Squadretta inox per gr. pilota	15	1.1876	Ugello Ø 1,05 PP (tutte NCX 10 GPL)
2	1.1473/1	Pilota tipo Sit completo (NCX 44- 52 - 58)	16	1.A024	Filtri per bruciatori GPL
3	1.0152	Vite autofilettante 3,9X9,5 TL	17	1.A023	Regolatori aria per bruciatori GPL
4	1.1734	Raccordo per fissaggio candeleite (NCX 44-52-58)	18	2.0141	Lamierino zincato per rampa
5	1.1446	Candeleite per acc. "tonda" normale	19	1.0142	Dado M5 UNI 5588 ZN
6	1.A115	Ugello pilota metano (NCX 44 - 52 - 58)	20	1.0019	Vetrino Pirex Ø 40X3,6 per spiancino
6	1.A016	Ugello pilota GPL (NCX 44 - 52 - 58 GPL)	21	2.0018	Telaio per vetrino spia
7	NFS	Raccordo pilota	22	2.0031	Portina ZN anteriore
8	NFS	Ogiva tenuta gas tubo pilota	23	1.0143	Vite M6X18 SWAGE TC
9	NFS	Raccordo termo coppia	24	1.0015	Refrattario portello ant. caldaia
10	1.1235	Vite M5X6 TC + UNI 7687 ZN	25	2.4257	Portina ZN anteriore (SIRIO VIP)
11	2.3112	Collettore gas all. (NCX 52 - 58)	26	1.1852	Refrattario portello ant. (SIRIO VIP)
12	1.1462	Rampa bruciatore 913/8A (7 el.) (NCX 52-52GPL)	27	1.A116	Ugello pilota metano per per NCX 10-18-25-36
12	1.1463	Rampa bruciatore 914/8A (8 el.) (NCX 58-58GPL)			NCX C - NCX MA - SIRIO
12	1.1461	Rampa bruciatore 717/7B (6 el.) (NCX 44-44GPL)	27	1.A117	Ugello pilota GPL per NCX 10 GPL - 18 GPL - 25 GPL
13	1.0151	Vite M5X12 TC			36 GPL - NCX C GPL - NCX MA GPL - SIRIO GPL
14	1.0136	Rosetta alluminio per ugello	28	1.1904	Pilota T SIME GPL
15	1.0027	Ugello gas G 20 diam. 3,9 all. (6 el.) (NCX 44)	28	1.1473	Pilota T SIME
15	1.1877	Ugello Ø 2,20 (NCX 44 GPL)	29	2.0036	Collettore GAS all.
15	1.0029	Ugello gas G 20 Ø 4,3 all. (8 el.) (NCX 58)	30	1.0138	Rampa bruciatore (SIRIO 18 - 18 VIP, tutte NCX 18)
15	1.1879	Ugello Ø 2,50 (NCX 58 GPL)	30	1.0139	Rampa bruciatore (SIRIO 25 - 25 VIP, tutte NCX 25)
15	1.0028	Ugello gas G 20 Ø 4,1 all. (7 el.) (NCX 52)	30	1.0140	Rampa bruciatore (SIRIO 36 - 36 VIP, tutte NCX 36)
15	1.1878	Ugello Ø 2,40 (NCX 52 GPL)	30	1.0137	Rampa bruciatore (NCX 10 - 10 C - 10 MA)
15	1.0132	Ugello gas G 20 Ø 1,75 (2 el.) (tutte NCX)	31	1.1848	Candeleite rilevazione fiamma (SIRIO VIP)
15	1.1873	Ugello Ø 1,70 PP (SIRIO 18 - 18 Vip; tutte NCX 18)	32	1.1847	Candeleite accensione elettrica sinistra (SIRIO VIP)
15	1.0134	Ugello gas G 20 Ø 2,95 (SIRIO 25-25 VIP, tutte NCX25)	33	1.1836	Candeleite accensione elettrica destra (SIRIO VIP)
15	1.1874	Ugello Ø 1,65 (SIRIO 25-25 VIP GPL; tutte NCX 25 GPL)	34	1.A142	Cavetto teflonato ril. fiam. (SIRIO 36 VIP)
15	1.0135	Ugello gas G 20 Ø 3,50 (SIRIO 36-36 VIP; tutte NCX 36)	34	1.1749	Cavetto rilev. fiamma (SIRIO 18 VIP - 25 VIP)
15	1.1875	Ugello Ø 2,00 (SIRIO 36 - 36 VIP GPL; tutte NCX 36 GPL)	35	1.A137	Cavetto silic. A.T. acc. (SIRIO 36 VIP)
15	1.0133	Ugello gas G20 Ø 2,45 (SIRIO 18-18 VIP; tutte NCX 18)	35	1.1750	Cavetto A.T. acc. elettrica 42 cm. (SIRIO 18 - 25 VIP)

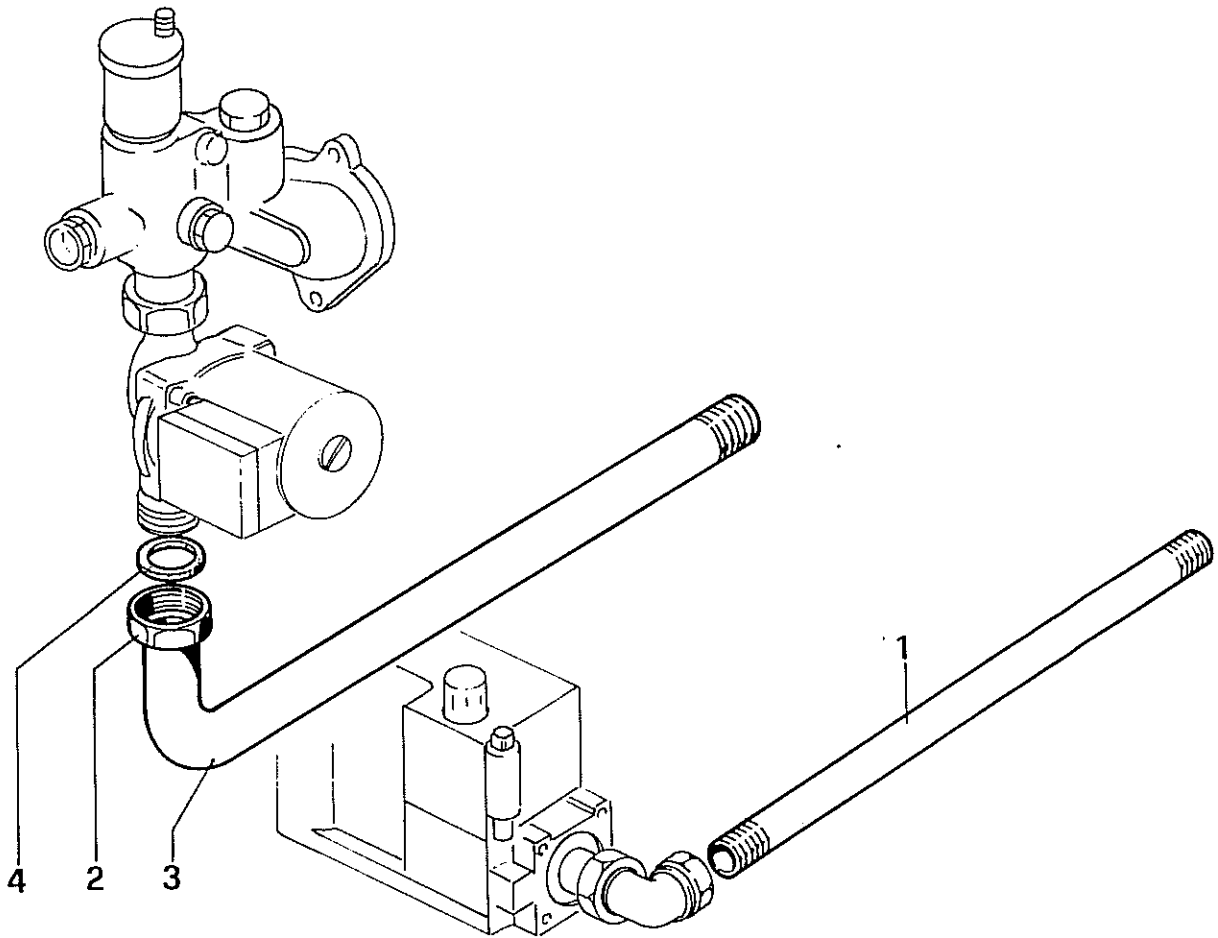
legenda NFS = non fornito singolarmente C.vo = complessivo C.to = completo



N°	Codice	Denominazione	N°	Codice	Denominazione
1	1.1883	Valvola gas B.M. da 1/2"	15	NFS	Passacavo nero
2	NFS	Elettromagnete	16	1.1651	Termostato LS 1 riarmo man. (NCX36-36MA-36C)
3	NFS	Manopola di accensione	17	1.0152	Vite autof. 3/9x9,5 (NCX36 - 36MA - 36C)
4	NFS	Coperchio in plastica trasparente	18	1.1235	Vite M5x6 TC (NC X 36 - 36 MA - 36C)
5	NFS	Accensione piezoelettrica	19	NFS	Cappellotto termost. riarmo (NCX36-36 MA-36C)
6	1.1608	Termocoppia interrotta P. ASA	20	2.4267	Squadr. portatermost. riarmo (NCX36-36 MA-36C)
7	1.1655	Termostato clips. Bimetallico			
8	1.0159	Raccordo 3 pezzi curvo 1/2"			
9	NFS	Raccordo ogiva			
10	NFS	Raccordo pilota			
11	2.0147	Tubetto in all. pilota			
12	1.0146	Cavetto A.T. per accensione piezo			
13	2.0154	Tubo collett./ valvola gas			
14	1.0118	Angolo 1/2" M/F			
legenda		NFS = non fornito singolarmente C.vo = complessivo C.to = completo			



N°	Codice	Denominazione	N°	Codice	Denominazione
1	1.1765	Valvola gas Robertshaw da 1/2"	15	2.0154	Tubo collettore/ valvola gas
2	NFS	Protezione per morsetti	16	1.1655	Termostato clips. Bimetallico
3	NFS	Manopola di accensione	17	1.1651	Termostato LS 1 riarmo manuale
4	NFS	Raccordo ogiva	18	2.2418	Squadretta per termostato LS 1 riarmo
5	NFS	Raccordo pilota	19	NFS	Cappellotto termost. riarmo
6	2.1139	Squadretta porta accensione piezo	20	1.0152	Vite autofilettante 3,9x9,5 TC
7	1.1856	Prolunga M/F 1/2" x 25			
8	1.0159	Raccordo 3 pezzi curvo 1/2"			
9	1.0146	Cavetto A.T. accens. piezo			
10	1.0149	Accensione piezoelettrica			
11	1.2384	Prova pressione 1/8"			
12	1.1608	Termocoppia minterrotta P. ASA			
13	2.0147	Tubetto in alluminio pilota			
14	1.0118	Angolo 1/2" M/F			
legenda		NFS = non fornito singolarmente C.vo = complessivo C.to = completo			



N°	Codice	Denominazione	N°	Codice	Denominazione
		NCX 18 C			NCX 25 C
1	2.0162	Tubo alimentazione gas 1/2" X 365	1	2.0163	Tubo alimentazione gas 1/2" X 466
2	1.1310	Dado giarello da 1 1/2"	2	1.1310	Dado giarello da 1 1/2"
3	1.1631	Tubo mandata sagomato 1"X360	3	1.1632	Tubo mandata sagomato 1"X460
4	1.0174	Guarnizione in gomma Ø 44X32X2	4	1.0174	Guarnizione in gomma Ø 44X32X2

legenda NFS = non fornito singolarmente C.vo = complessivo C.to = completo