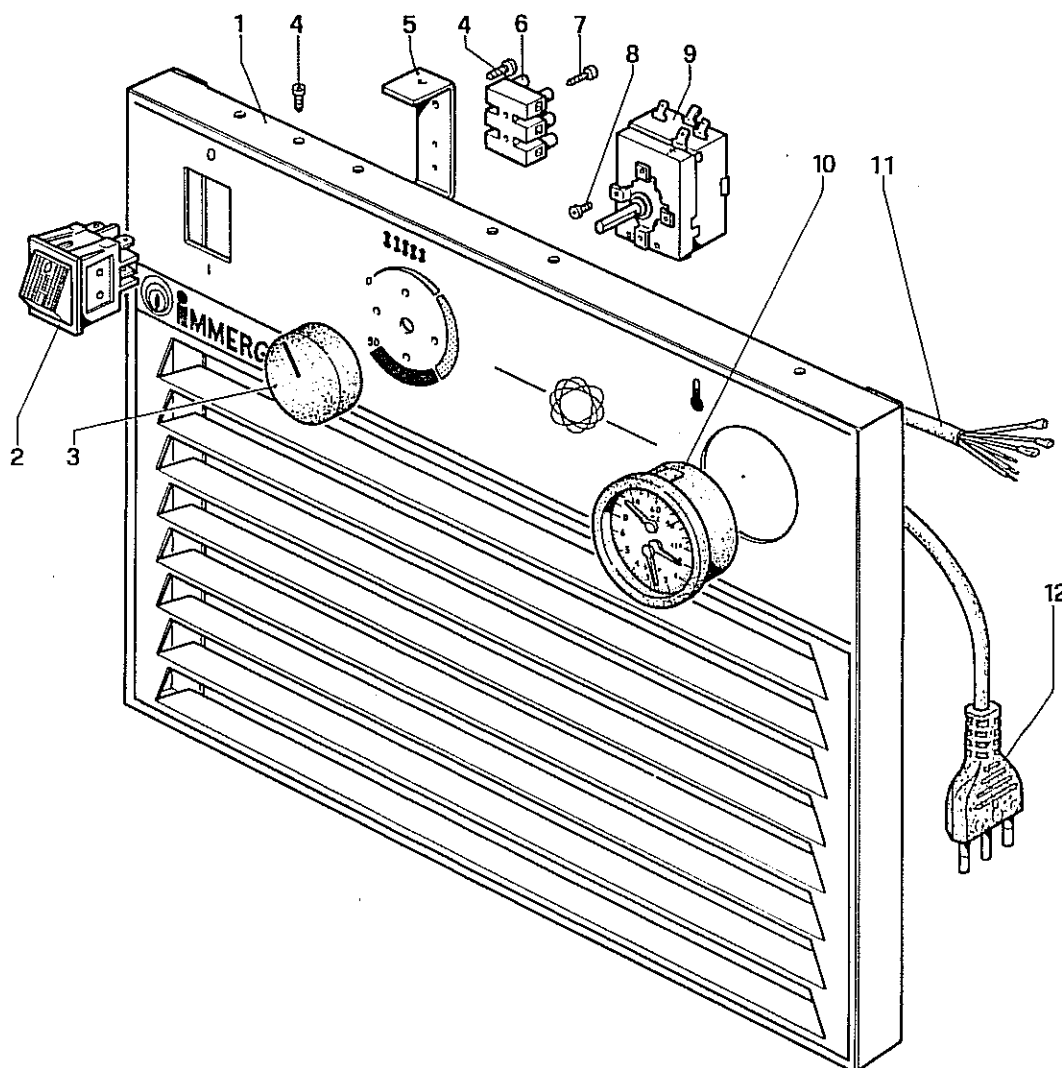


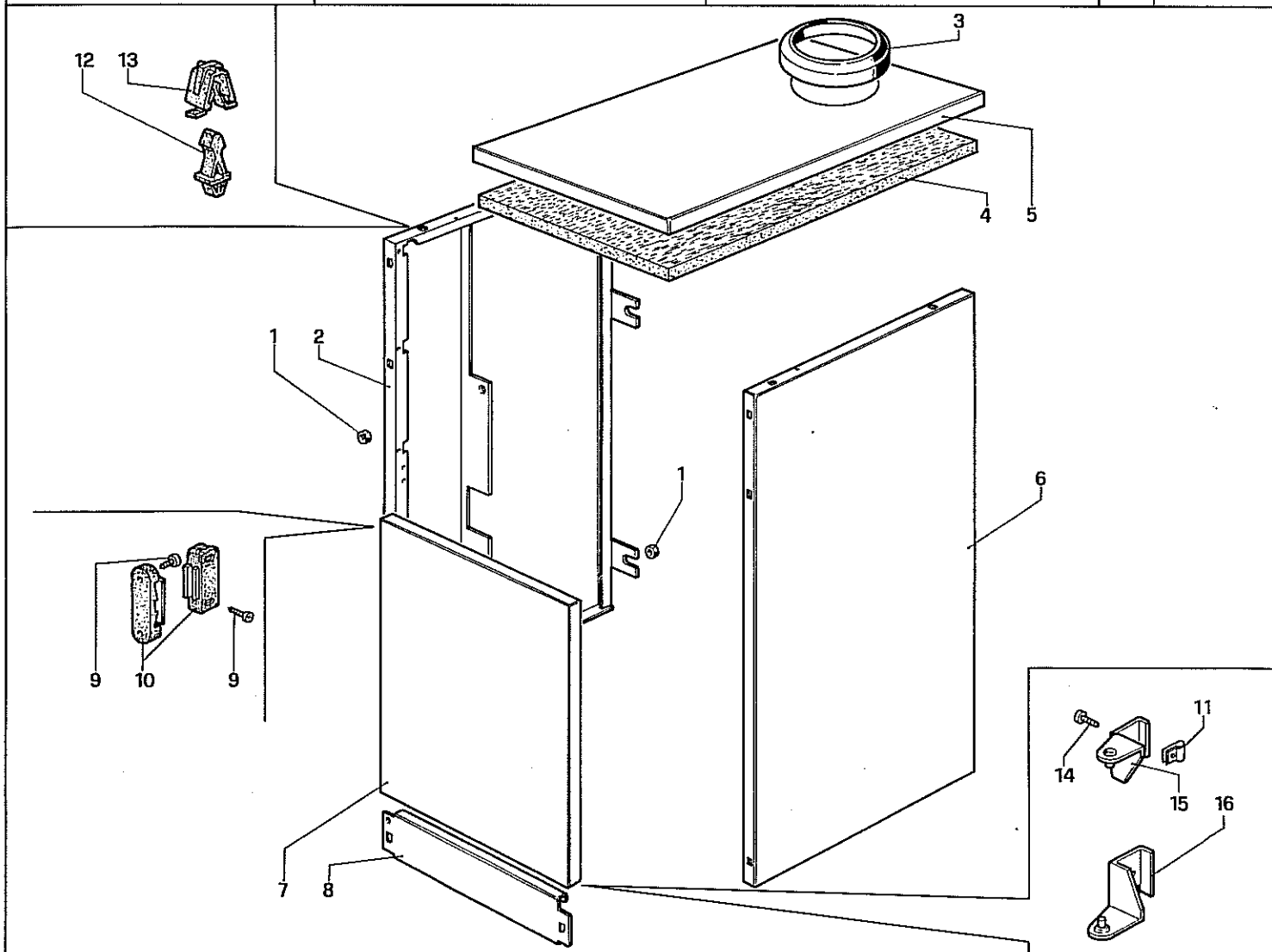
N° Tavola	Denominazione	N° Tavola	Denominazione
500	CRUSCOTTO	540	TUBI DI COLLEGAMENTO
505	MANTELLO		
515	CORPO IN GHISA, CAPP A E SEPARATORE		
529	POMPA DI CIRCOLAZIONE		
530	BRUCIATORE		
531	VALVOLA GAS		
532	VALVOLA GAS		



N°	Codice	Denominazione	N°	Codice	Denominazione
1	2.0033	Cruscotto alluminio			
2	1.1137	Interruttore bipolare luminoso conc. 0-1			
3	1.1139	Manopola per termostato Ø 42 con linea bianca			
4	1.2402	Vite autofilettante 3,9X9,5 TC			
5	2.1140	Squadretta per morsettiera			
6	1.1497	Morsettiera a 6 ponti			
7	1.1142	Vite autofilettante 2,9X16 TC			
8	1.2170	Vite TC M4X8			
9	1.1383	Termostato TR2 0-80° C			
10	1.1132	Termoidrometro 6 Bar/0-120 ° C (per MA)			
10	1.1131	Termometro 0-120° C tondo (per NCX e C)			
11	1.1148	Spina tripolare con cavo			
12	1.1679	Cavo elettrico SG 3X0,75			

legenda

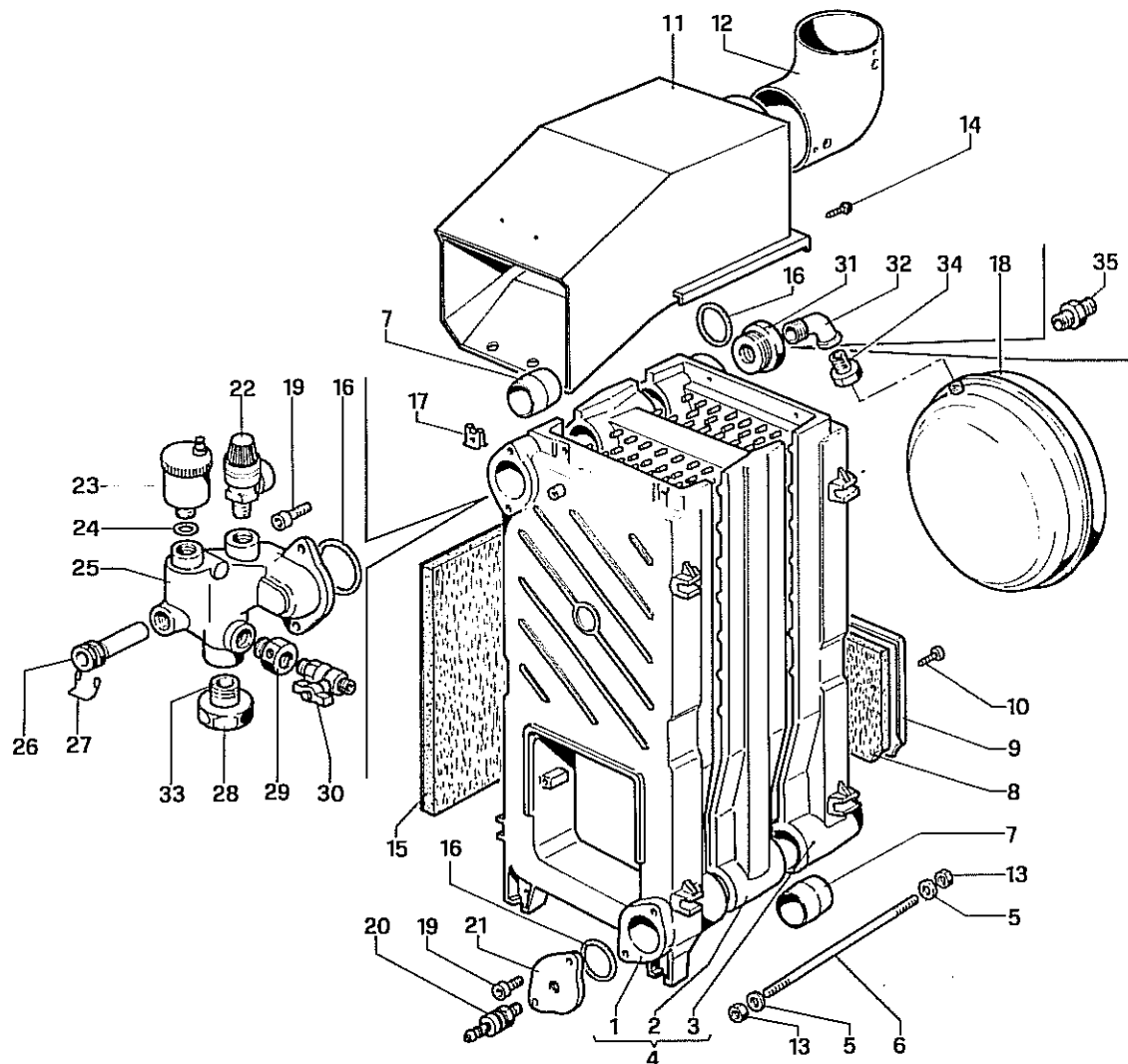
NFS = non fornito singolarmente C.vo = complessivo C.to = completo



N°	Codice	Denominazione	N°	Codice	Denominazione
1	1.1177	Dado M10	16	2.0338	Cerniera inferiore porta
2	2.0340	Fianco sinistro			
3	2.0318	Collare per tubo fumi Ø 130			
4	1.1173	Lana di vetro			
5	2.0324	Coperchio			
6	2.0333	Fianco destro			
7	2.0330	Portello a cerniere			
8	2.0347	Fascia per fissaggio fianchi			
9	1.1868	Vite autofilettante 2,2X13 TC			
10	1.1174	Magnete per chiusura porta			
11	1.1378	Prestola doppia			
12	1.1169	Spinotto in plastica maschio			
13	1.1168	Cavallotto in plastica femmina			
14	1.1867	Vite autofilettante 4,2X19 TC			
15	2.0337	Cerniera superiore porta			

legenda

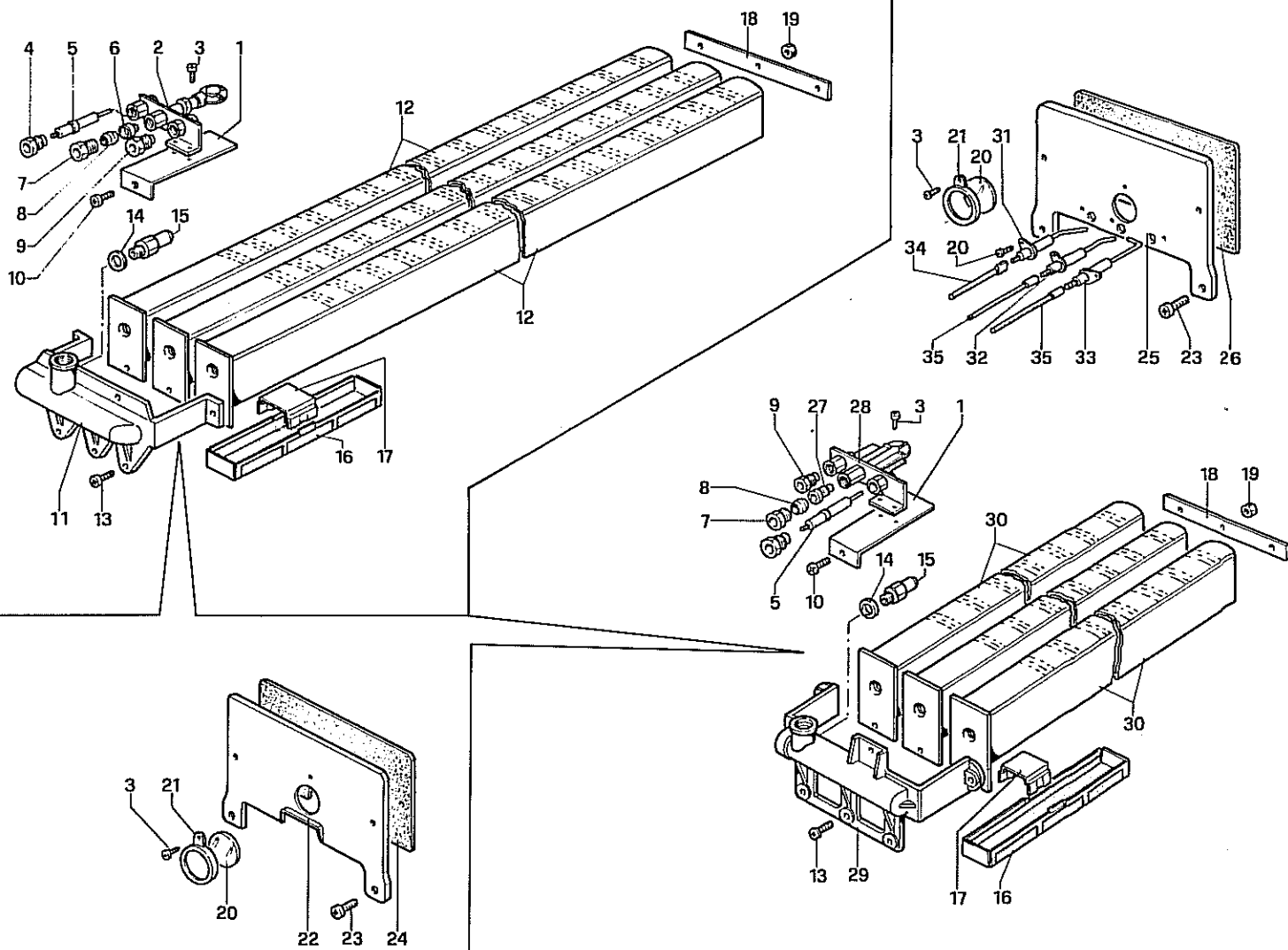
NFS = non fornito singolarmente C.vo = complessivo C.to = completo



N°	Codice	Denominazione	N°	Codice	Denominazione
1	1.A034	Elemento anteriore in ghisa flangiato	25	2.0037	Separatore aria flangiato
2	1.A038	Elemento intermedio in ghisa	26	1.0170	Guaina per 3 bulbi 1/2" M (SIRIO 18-NCX 18MA)
3	1.A039	Elemento posteriore in ghisa	26	1.1739	Guaina per bulbi 1/2" X 100 (SIRIO 18 VIP)
4	1.0012	Corpo caldaia 3 elementi flangiato C.to	27	NFS	Molla
5	NFS	Rondella	28	1.1310	Dado girello 1 1/2"
6	NFS	Tirante	29	1.1556	Raccordo ottone per riemp. + att. idrom.
7	NFS	Bicono	30	1.1421	Rubinetto a sfera 3/8"
8	1.0016	Refrattario portina posteriore	31	1.0111	Riduzione in ferro 1 1/2" M - 1/2" F
9	2.0034	Portina posteriore	32	1.0118	Angolo 1/2" M/F
10	1.0017	Vite TC M6X12	33	1.1658	Codolo in ferro 3/4" M
11	2.0313	Cappa fumi	34	1.0119	Codolo con dado ottone 1/2"
12	2.0316	Gomito fumi Ø 130	35	—	—
13	1.1177	Dado M10			
14	1.1159	Vite autofilettante 4,2X19 con rondella			
15	1.1763	Lana di vetro + all.(NCX 18 MA)			
15	1.1719	Lana di vetro + all. (SIRIO 18 - 18 VIP)			
16	1.1743	Anello OR 153 Ø 49,21X3,53			
17	1.1160	Prestola doppia larga			
18	1.0121	Vaso d'espansione Ø 330 lt. 8			
19	1.1129	Vite brugola M10X18			
20	1.0113	Rubinetto di scarico 1/2" M			
21	2.3132	Flangia per rubinetto			
22	1.0180	Valvola di sicurezza 3 Bar.			
23	1.2295	Valvola sfogo aria automatica 1/2"			
24	1.1357	Anello OR 17,13X2,62			

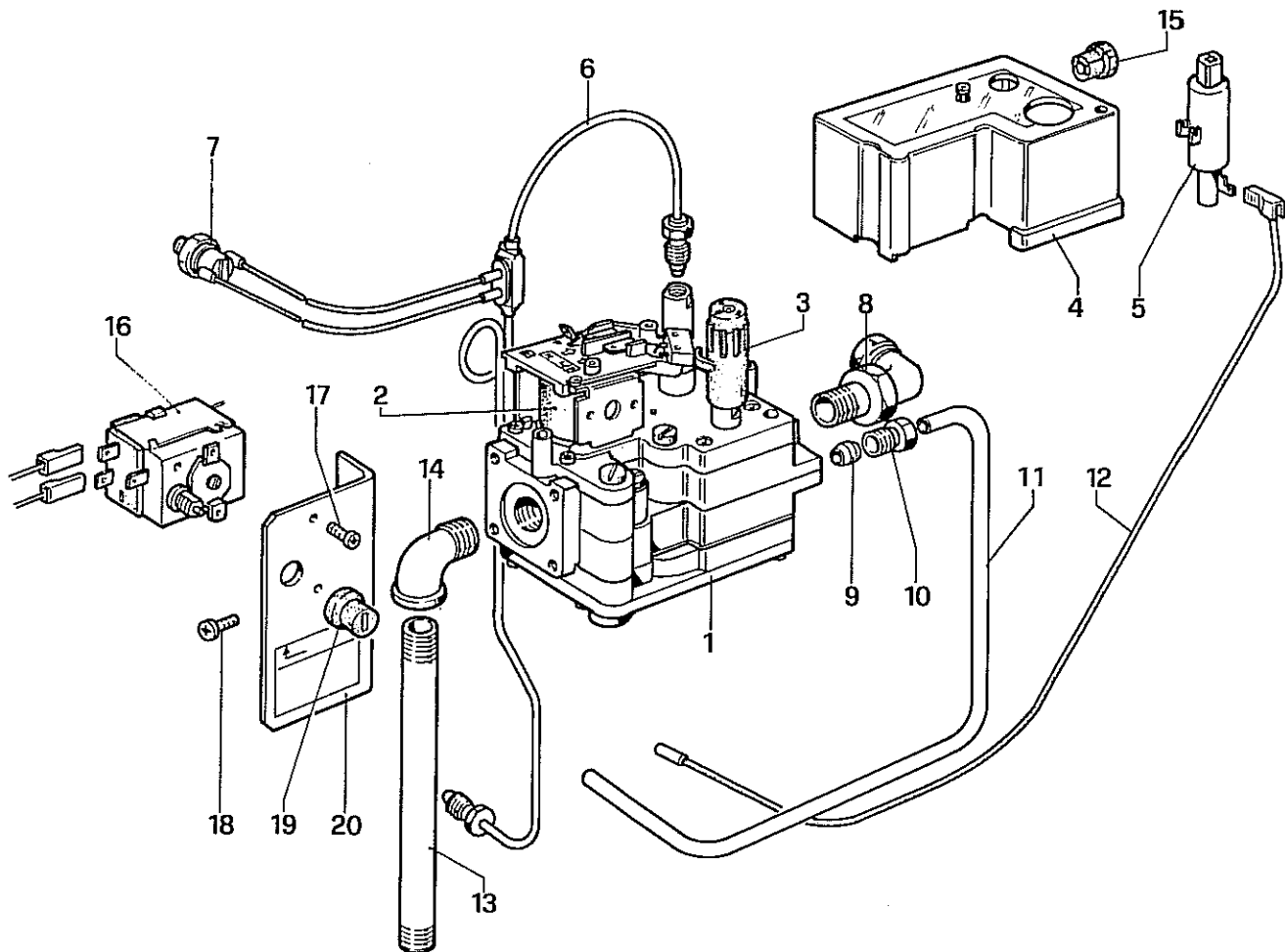
legenda

NFS = non fornito singolarmente C.vo = complessivo C.to = completo

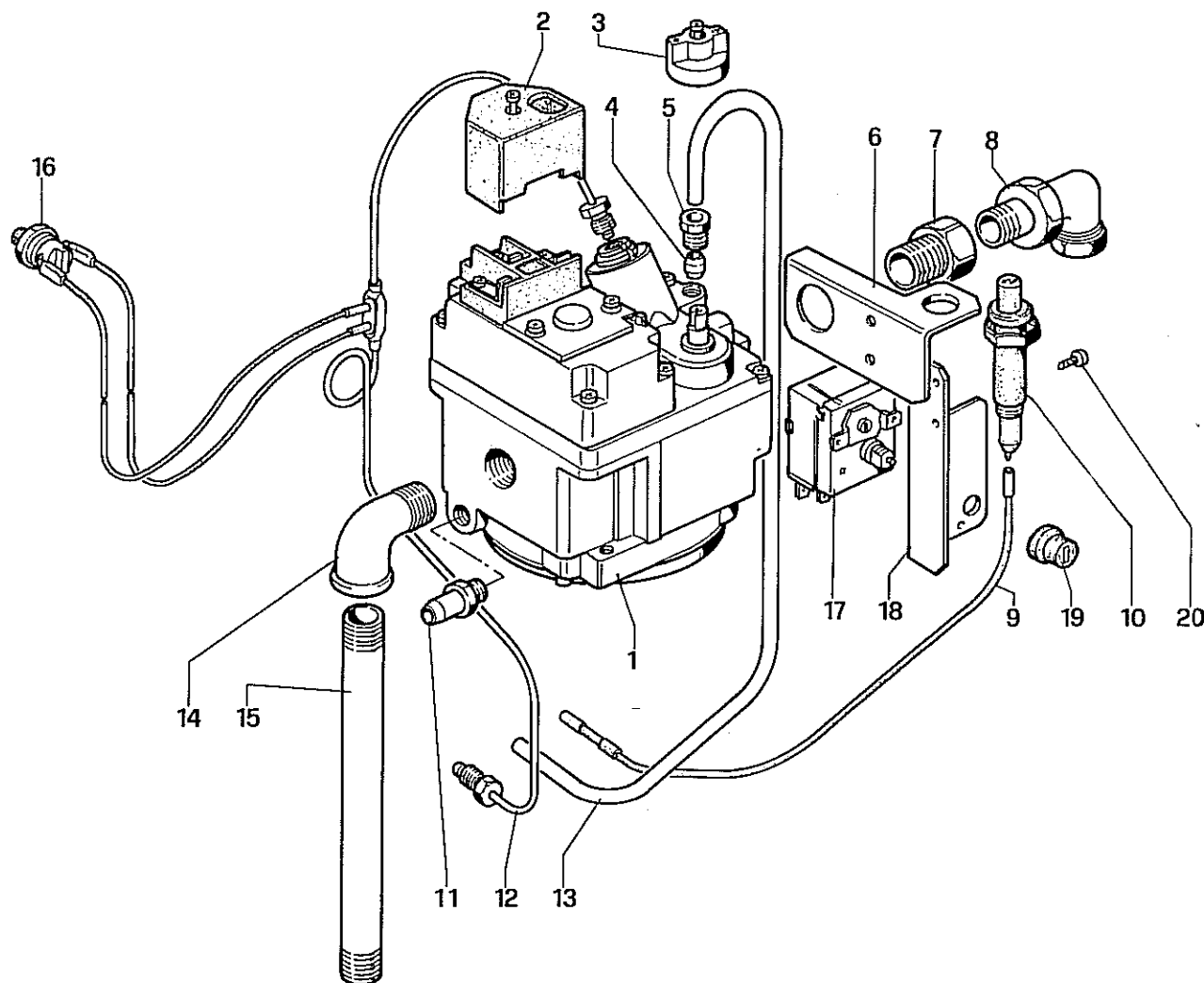


N°	Codice	Denominazione	N°	Codice	Denominazione
1	2.0148	Squadretta inox per gr. pilota	15	1.1876	Ugello Ø 1,05 PP (tutte NCX 10 GPL)
2	1.1473/1	Pilota tipo Sit completo (NCX 44- 52 - 58)	16	1.A024	Filtri per bruciatori GPL
3	1.0152	Vite autofilettante 3,9X9,5 TL	17	1.A023	Regolatori aria per bruciatori GPL
4	1.1734	Raccordo per fissaggio candelette (NCX 44-52-58)	18	2.0141	Lamierino zincato per rampa
5	1.1446	Candeledda per acc. "tonda" normale	19	1.0142	Dado M5 UNI 5588 ZN
6	1.A115	Ugello pilota metano (NCX 44 - 52 - 58)	20	1.0019	Vetrino Pirex Ø 40X3,6 per spiancino
6	1.A016	Ugello pilota GPL (NCX 44 - 52 - 58 GPL)	21	2.0018	Telaio per vetrino spia
7	NFS	Raccordo pilota	22	2.0031	Portina ZN anteriore
8	NFS	Ogiva tenuta gas tubo pilota	23	1.0143	Vite M6X18 SWAGE TC
9	NFS	Raccordo termo coppia	24	1.0015	Refrattario portello ant. caldaia
10	1.1235	Vite M5X6 TC + UNI 7687 ZN	25	2.4257	Portina ZN anteriore (SIRIO VIP)
11	2.3112	Collettore gas all. (NCX 52 - 58)	26	1.1852	Refrattario portello ant. (SIRIO VIP)
12	1.1462	Rampa bruciatore 913/8A (7 el.) (NCX 52-52GPL)	27	1.A116	Ugello pilota metano per per NCX 10-18-25-36
12	1.1463	Rampa bruciatore 914/8A (8 el.) (NCX 58-58GPL)			NCX C - NCX MA - SIRIO
12	1.1461	Rampa bruciatore 717/7B (6 el.) (NCX 44-44GPL)	27	1.A117	Ugello pilota GPL per NCX 10 GPL - 18 GPL - 25 GPL
13	1.0151	Vite M5X12 TC			36 GPL - NCX C GPL - NCX MA GPL - SIRIO GPL
14	1.0136	Rosetta alluminio per ugello	28	1.1904	Pilota T SIME GPL
15	1.0027	Ugello gas G 20 diam. 3,9 all. (6 el.) (NCX 44)	28	1.1473	Pilota T SIME
15	1.1877	Ugello Ø 2,20 (NCX 44 GPL)	29	2.0036	Collettore GAS all.
15	1.0029	Ugello gas G 20 Ø 4,3 all. (8 el.) (NCX 58)	30	1.0138	Rampa bruciatore (SIRIO 18 - 18 VIP, tutte NCX 18)
15	1.1879	Ugello Ø 2,50 (NCX 58 GPL)	30	1.0139	Rampa bruciatore (SIRIO 25 - 25 VIP, tutte NCX 25)
15	1.0028	Ugello gas G 20 Ø 4,1 all. (7 el.) (NCX 52)	30	1.0140	Rampa bruciatore (SIRIO 36 - 36 VIP, tutte NCX 36)
15	1.1878	Ugello Ø 2,40 (NCX 52 GPL)	30	1.0137	Rampa bruciatore (NCX 10 - 10 C - 10 MA)
15	1.0132	Ugello gas G 20 Ø 1,75 (2 el.) (tutte NCX)	31	1.1848	Candeledda rilevazione fiamma (SIRIO VIP)
15	1.1873	Ugello Ø 1,70 PP (SIRIO 18 - 18 Vip; tutte NCX 18)	32	1.1847	Candeledda accensione elettrica sinistra (SIRIO VIP)
15	1.0134	Ugello gas G 20 Ø 2,95 (SIRIO 25-25 VIP, tutte NCX 25)	33	1.1836	Candeledda accensione elettrica destra (SIRIO VIP)
15	1.1874	Ugello Ø 1,65 (SIRIO 25-25 VIP GPL; tutte NCX 25 GPL)	34	1.A142	Cavetto teflonato ril. fiam. (SIRIO 36 VIP)
15	1.0135	Ugello gas G 20 Ø 3,50 (SIRIO 36-36 VIP; tutte NCX 36)	34	1.1749	Cavetto rilev. fiamma (SIRIO 18 VIP - 25 VIP)
15	1.1875	Ugello Ø 2,00 (SIRIO 36 - 36 VIP GPL; tutte NCX 36 GPL)	35	1.A137	Cavetto silic. A.T. acc. (SIRIO 36 VIP)
15	1.0133	Ugello gas G20 Ø 2,45 (SIRIO 18-18 VIP; tutte NCX 18)	35	1.1750	Cavetto A.T. acc. elettrica 42 cm. (SIRIO 18 - 25 VIP)

legenda NFS = non fornito singolarmente C.vo = complessivo C.to = completo



N°	Codice	Denominazione	N°	Codice	Denominazione
1	1.1883	Valvola gas B.M. da 1/2"	15	NFS	Passacavo nero
2	NFS	Elettromagnete	16	1.1651	Termostato LS 1 riarmo man. (NCX36-36MA-36C)
3	NFS	Manopola di accensione	17	1.0152	Vite autof. 3/9x9,5 (NCX36 - 36MA - 36C)
4	NFS	Coperchio in plastica trasparente	18	1.1235	Vite M5x6 TC (NC X 36 - 36 MA - 36C)
5	NFS	Accensione piezoelettrica	19	NFS	Cappellotto termost. riarmo (NCX36-36 MA-36C)
6	1.1608	Termocoppia interrotta P. ASA	20	2.4267	Squadr. portatermost. riarmo (NCX36-36 MA-36C)
7	1.1655	Termostato clips. Bimetallico			
8	1.0159	Raccordo 3 pezzi curvo 1/2"			
9	NFS	Raccordo ogiva			
10	NFS	Raccordo pilota			
11	2.0147	Tubetto in all. pilota			
12	1.0146	Cavetto A.T. per accensione piezo			
13	2.0154	Tubo collett./ valvola gas			
14	1.0118	Angolo 1/2" M/F			
legenda		NFS = non fornito singolarmente C.vo = complessivo C.to = completo			



N°	Codice	Denominazione	N°	Codice	Denominazione
1	1.1765	Valvola gas Robertshaw da 1/2"	15	2.0154	Tubo collettore/ valvola gas
2	NFS	Protezione per morsetti	16	1.1655	Termostato clips. Bimetallico
3	NFS	Manopola di accensione	17	1.1651	Termostato LS 1 riarmo manuale
4	NFS	Raccordo ogiva	18	2.2418	Squadretta per termostato LS 1 riarmo
5	NFS	Raccordo pilota	19	NFS	Cappellotto termost. riarmo
6	2.1139	Squadretta porta accensione piezo	20	1.0152	Vite autofilettante 3,9x9,5 TC
7	1.1856	Prolunga M/F 1/2" x 25			
8	1.0159	Raccordo 3 pezzi curvo 1/2"			
9	1.0146	Cavetto A.T. accens. piezo			
10	1.0149	Accensione piezoelettrica			
11	1.2384	Prova pressione 1/8"			
12	1.1608	Termocoppia minterrotta P. ASA			
13	2.0147	Tubetto in alluminio pilota			
14	1.0118	Angolo 1/2" M/F			
legenda		NFS = non fornito singolarmente C.vo = complessivo C.to = completo			

