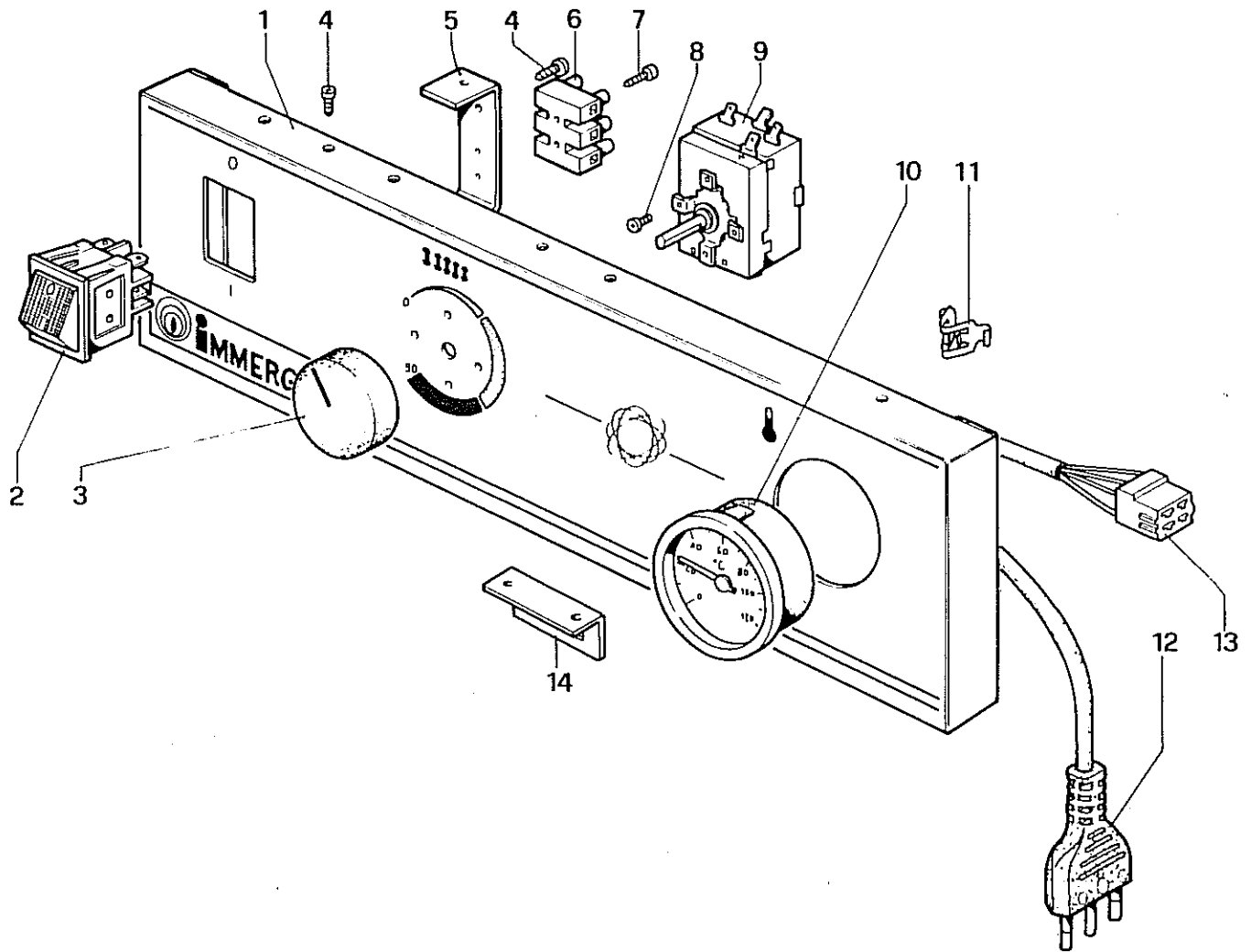
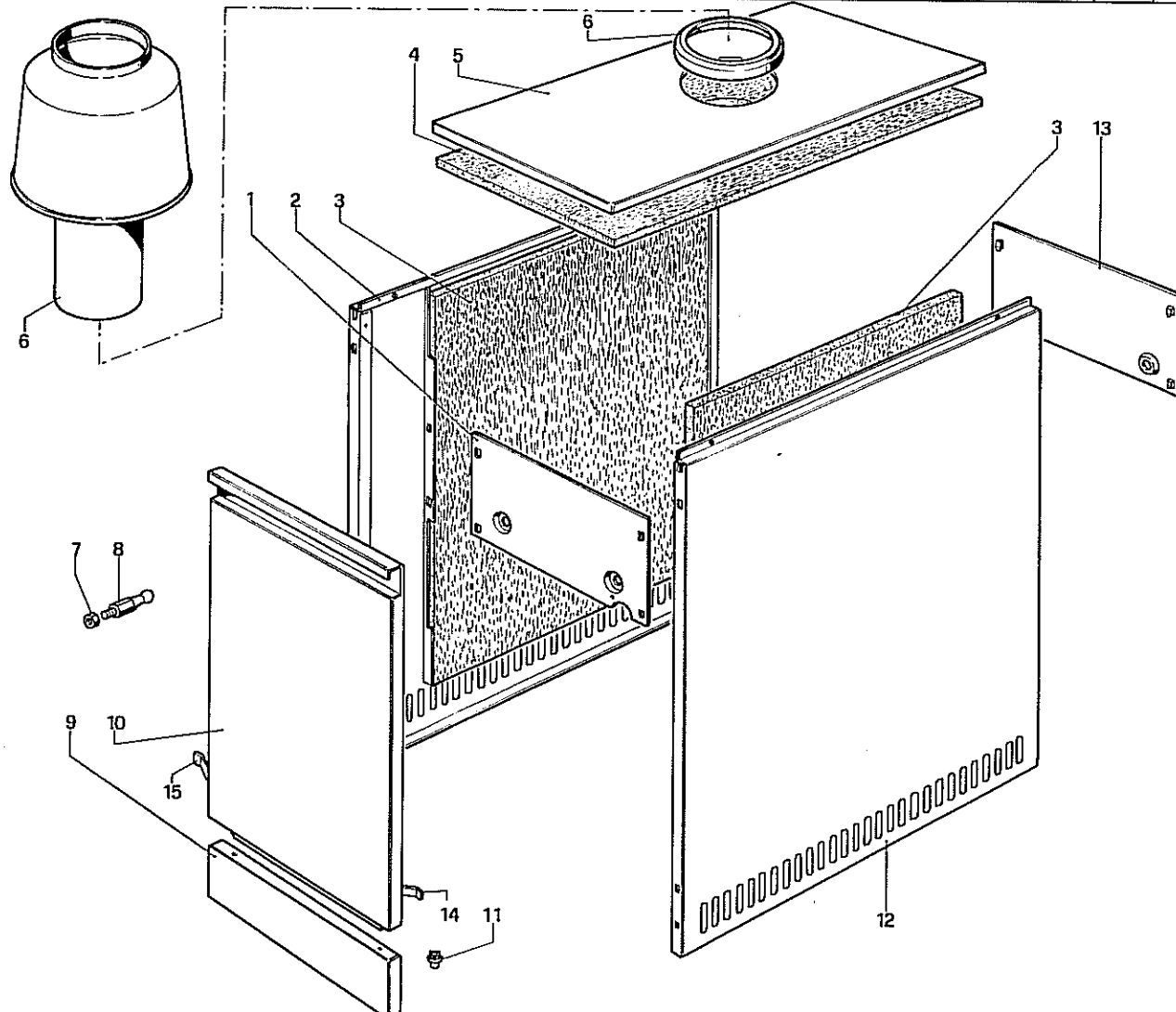


N° Tavola	Denominazione	N° Tavola	Denominazione
501	CRUSCOTTO		
510	MANTELLO		
528	CORPO IN GHISA E CAPP A FUMI		
530	BRUCIATORE		
534	VALVOLA GAS		
543	TUBI DI COLLEGAMENTO		

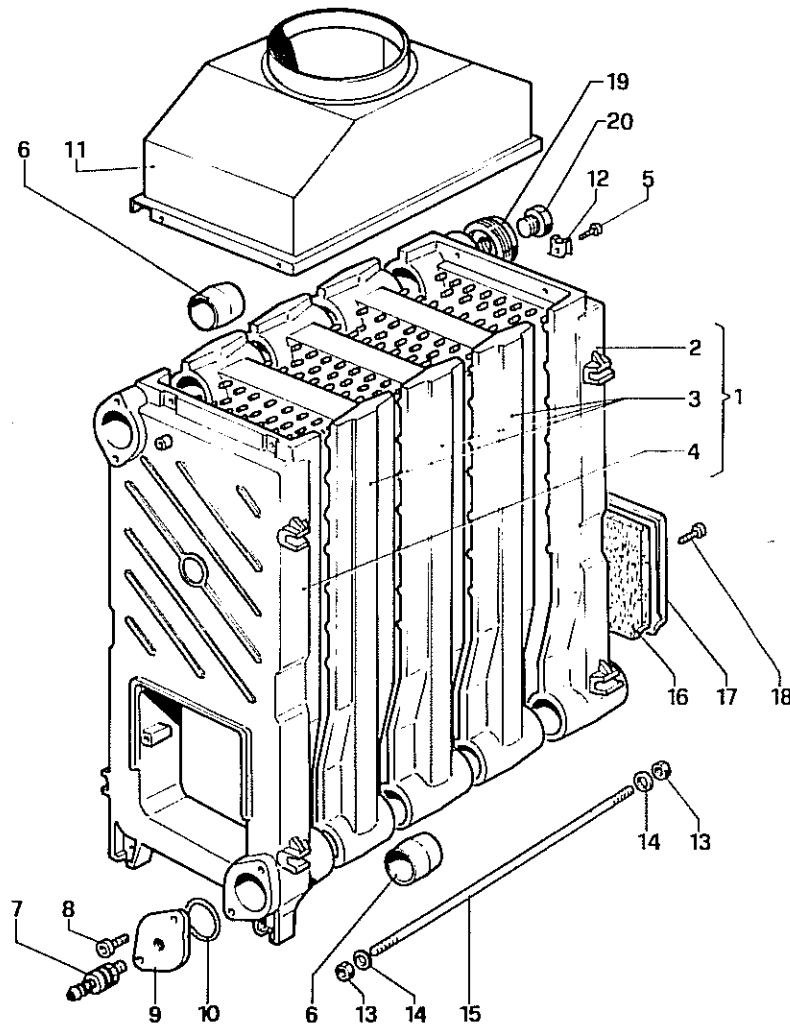


N°	Codice	Denominazione	N°	Codice	Denominazione
1	2.0311	Cruscotto alluminio			
2	1.1137	Interruttore bipolare luminoso concavo			
3	1.1139	Manopola per termostato Ø 42 con linea bianca			
4	1.0152	Vite autofilettante 3,9X9,5 TC			
5	2.1140	Squadretta per morsettieria			
6	1.1497	Morsettieria a 6 ponti			
7	1.1142	Vite autofilettante 2,9X16 TC			
8	1.2170	Vite TC M4X8			
9	1.1383	Termostato TR2 0-80° C			
10	1.1131	Termometro tondo 0-120° C			
11	1.1158	Cavallotto metallico			
12	1.1148	Spina tripolare con cavo			
13	1.1154	Connettore quadripolare femm.			
14	2.1156	Squadretta zn per portello			

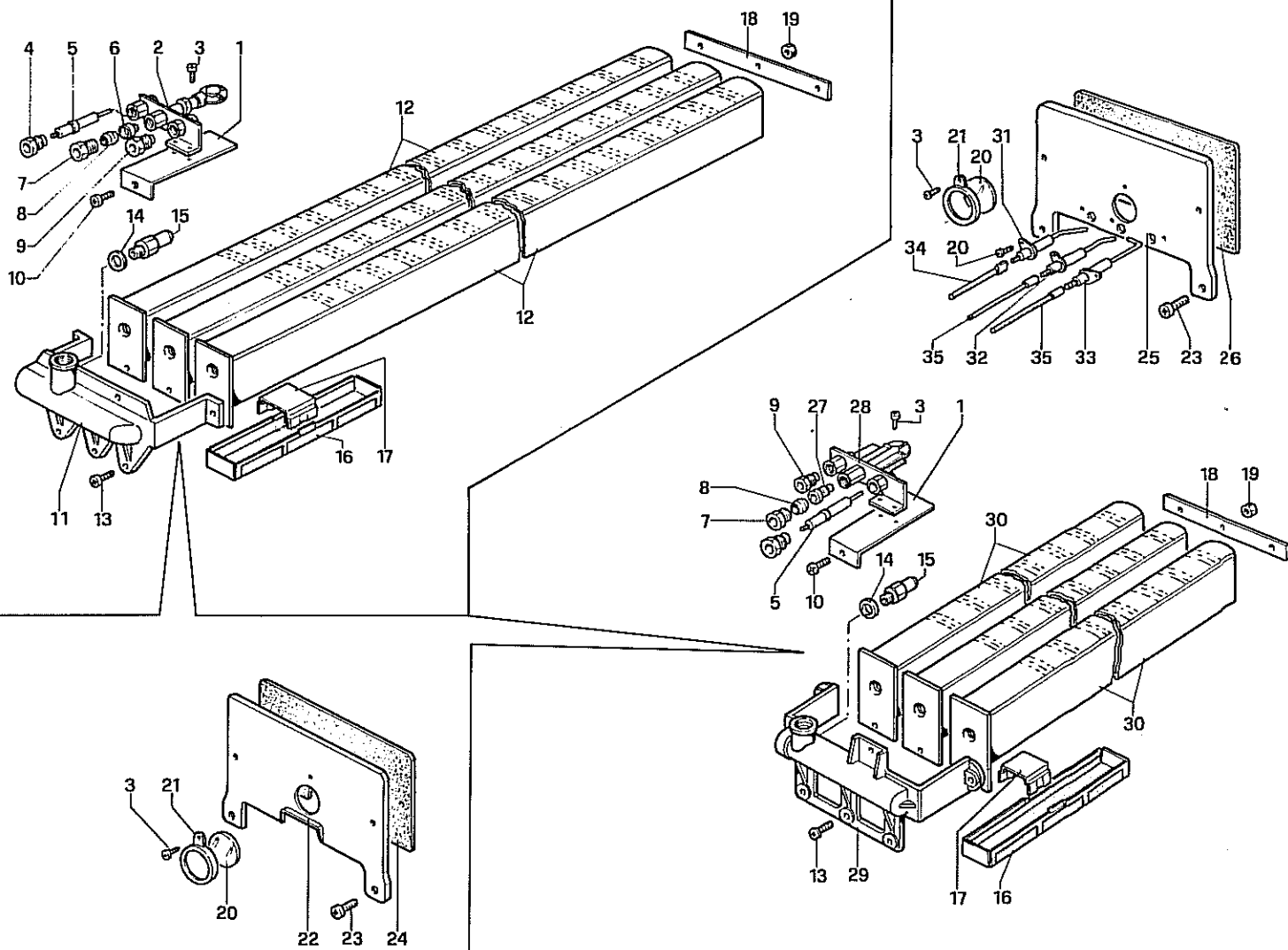
legenda NFS = non fornito singolarmente C.vo = complessivo C.to = completo



N°	Codice	Denominazione	N°	Codice	Denominazione
1	2.0349	Lamiera anteriore fissaggio fianchi			
2	2.3105	Fianco sinistro			
3	NFS	Lana di vetro			
4	1.1173	Lana di vetro			
5	2.3100	Coperchio			
6	1.1354	Antirefuleur Ø 200 con collare			
7	1.1178	Dado M4			
8	2.0348	Spinotto filettato M4			
9	2.0346	Fascia per fissaggio fianchi			
10	2.0331	Portello a ponte			
11	1.1371	Paracolpi in plastica			
12	2.3103	Fianco destro			
13	2.0350	Lamiera posteriore fissaggio fianchi			
14	2.1518	Squadretta inox destra arresto portina			
15	2.1519	Squadretta inox sinistra arresto portina			
legenda		NFS = non fornito singolarmente C.vo = complessivo C.to = completo			

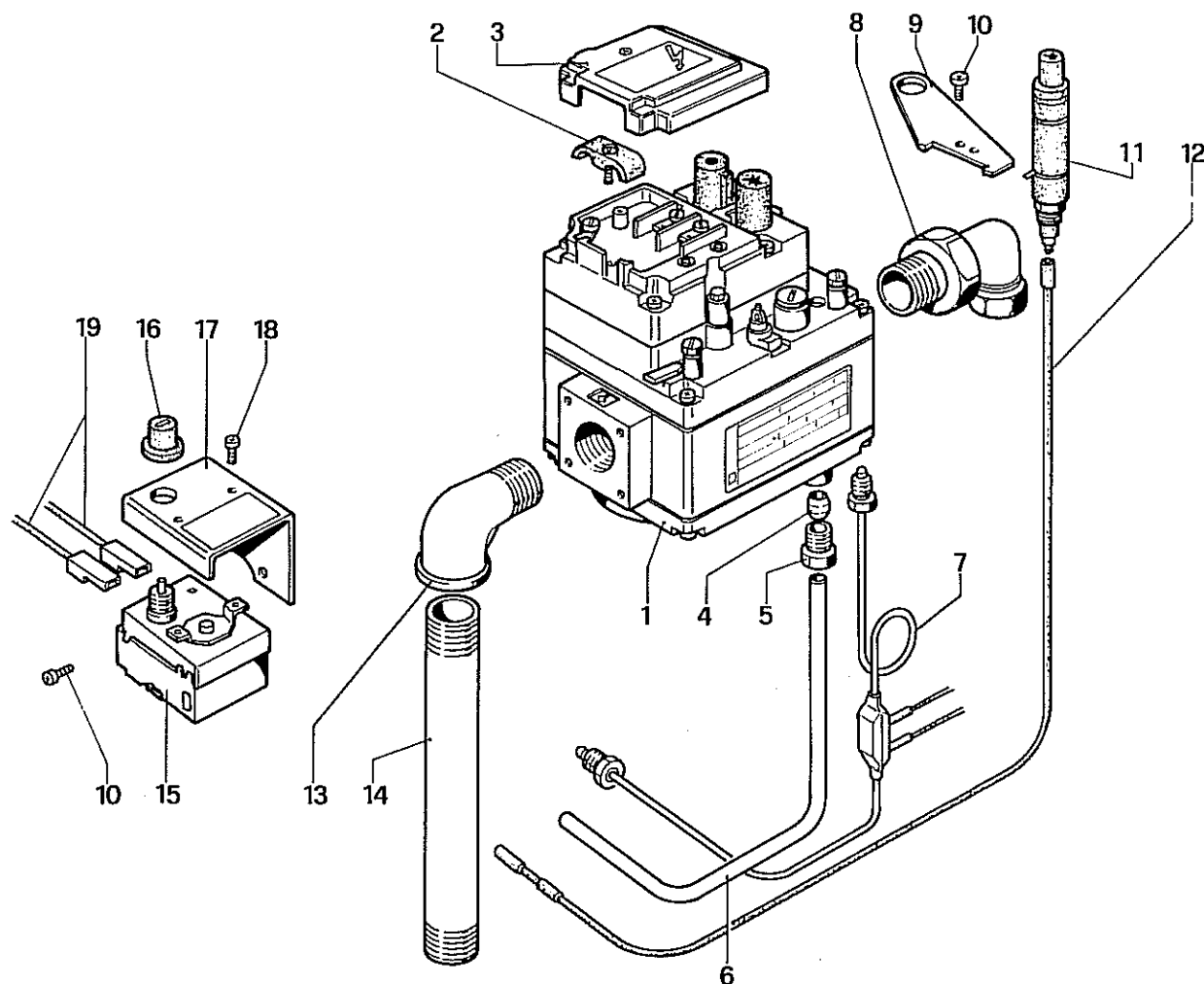


N°	Codice	Denominazione	N°	Codice	Denominazione
1	1.1468	Corpo caldaia 8 elementi flangiato C.to	16	1.0016	Refrattario portina posteriore
2	1.A039	Elemento posteriore in ghisa	17	2.0032	Portina posteriore
3	1.A038	Elemento intermedio in ghisa	18	1.0017	Vite TC M6X12
4	1.A034	Elemento anteriore in ghisa flangiato	19	1.0111	Riduzione in ferro 1 1/2" M - 1/2" F
5	1.1159	Vite autofilettante 4,2X19 con rondella	20	1.0169	Tappo in ferro da 1/2"
6	NFS	Bicono			
7	1.0113	Rubinetto di scarico 1/2" M			
8	1.1129	Vite brugola M10X18			
9	2.3132	Flangia per rubinetto di scarico			
10	1.1743	Anello OR 153 Ø 49,21X3,53			
11	2.3107	Cappa fumi			
12	1.1160	Prestola doppia larga			
13	1.1177	Dado M10			
14	NFS	Rondella			
15	NFS	Tirante			
legenda		NFS = non fornito singolarmente C.vo = complessivo C.to = completo			

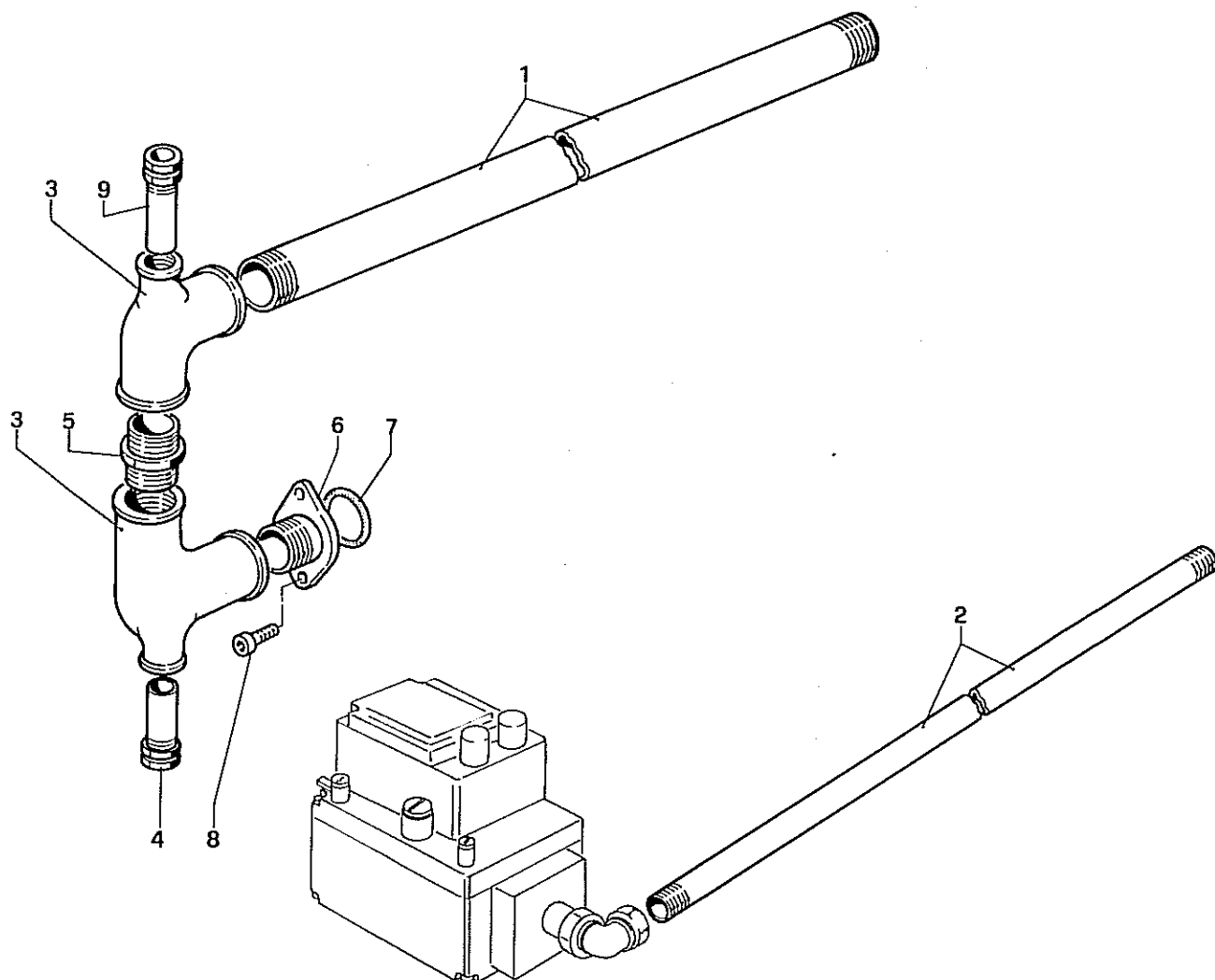


N°	Codice	Denominazione	N°	Codice	Denominazione
1	2.0148	Squadretta inox per gr. pilota	15	1.1876	Ugello Ø 1,05 PP (tutte NCX 10 GPL)
2	1.1473/1	Pilota tipo Sit completo (NCX 44- 52 - 58)	16	1.A024	Filtri per bruciatori GPL
3	1.0152	Vite autofilettante 3,9X9,5 TL	17	1.A023	Regolatori aria per bruciatori GPL
4	1.1734	Raccordo per fissaggio candeleite (NCX 44-52-58)	18	2.0141	Lamierino zincato per rampa
5	1.1446	Candeleite per acc. "tonda" normale	19	1.0142	Dado M5 UNI 5588 ZN
6	1.A115	Ugello pilota metano (NCX 44 - 52 - 58)	20	1.0019	Vetrino Pirex Ø 40X3,6 per spiancino
6	1.A016	Ugello pilota GPL (NCX 44 - 52 - 58 GPL)	21	2.0018	Telaio per vetrino spia
7	NFS	Raccordo pilota	22	2.0031	Portina ZN anteriore
8	NFS	Ogiva tenuta gas tubo pilota	23	1.0143	Vite M6X18 SWAGE TC
9	NFS	Raccordo termo coppia	24	1.0015	Refrattario portello ant. caldaia
10	1.1235	Vite M5X6 TC + UNI 7687 ZN	25	2.4257	Portina ZN anteriore (SIRIO VIP)
11	2.3112	Collettore gas all. (NCX 52 - 58)	26	1.1852	Refrattario portello ant. (SIRIO VIP)
12	1.1462	Rampa bruciatore 913/8A (7 el.) (NCX 52-52GPL)	27	1.A116	Ugello pilota metano per per NCX 10-18-25-36
12	1.1463	Rampa bruciatore 914/8A (8 el.) (NCX 58-58GPL)			NCX C - NCX MA - SIRIO
12	1.1461	Rampa bruciatore 717/7B (6 el.) (NCX 44-44GPL)	27	1.A117	Ugello pilota GPL per NCX 10 GPL - 18 GPL - 25 GPL
13	1.0151	Vite M5X12 TC			36 GPL - NCX C GPL - NCX MA GPL - SIRIO GPL
14	1.0136	Rosetta alluminio per ugello	28	1.1904	Pilota T SIME GPL
15	1.0027	Ugello gas G 20 diam. 3,9 all. (6 el.) (NCX 44)	28	1.1473	Pilota T SIME
15	1.1877	Ugello Ø 2,20 (NCX 44 GPL)	29	2.0036	Collettore GAS all.
15	1.0029	Ugello gas G 20 Ø 4,3 all. (8 el.) (NCX 58)	30	1.0138	Rampa bruciatore (SIRIO 18 - 18 VIP, tutte NCX 18)
15	1.1879	Ugello Ø 2,50 (NCX 58 GPL)	30	1.0139	Rampa bruciatore (SIRIO 25 - 25 VIP, tutte NCX 25)
15	1.0028	Ugello gas G 20 Ø 4,1 all. (7 el.) (NCX 52)	30	1.0140	Rampa bruciatore (SIRIO 36 - 36 VIP, tutte NCX 36)
15	1.1878	Ugello Ø 2,40 (NCX 52 GPL)	30	1.0137	Rampa bruciatore (NCX 10 - 10 C - 10 MA)
15	1.0132	Ugello gas G 20 Ø 1,75 (2 el.) (tutte NCX)	31	1.1848	Candeleite rilevazione fiamma (SIRIO VIP)
15	1.1873	Ugello Ø 1,70 PP (SIRIO 18 - 18 Vip; tutte NCX 18)	32	1.1847	Candeleite accensione elettrica sinistra (SIRIO VIP)
15	1.0134	Ugello gas G 20 Ø 2,95 (SIRIO 25-25 VIP, tutte NCX25)	33	1.1836	Candeleite accensione elettrica destra (SIRIO VIP)
15	1.1874	Ugello Ø 1,65 (SIRIO 25-25 VIP GPL; tutte NCX 25 GPL)	34	1.A142	Cavetto teflonato ril. fiam. (SIRIO 36 VIP)
15	1.0135	Ugello gas G 20 Ø 3,50 (SIRIO 36-36 VIP; tutte NCX 36)	34	1.1749	Cavetto rilev. fiamma (SIRIO 18 VIP - 25 VIP)
15	1.1875	Ugello Ø 2,00 (SIRIO 36 - 36 VIP GPL; tutte NCX 36 GPL)	35	1.A137	Cavetto silic. A.T. acc. (SIRIO 36 VIP)
15	1.0133	Ugello gas G20 Ø 2,45 (SIRIO 18-18 VIP; tutte NCX 18)	35	1.1750	Cavetto A.T. acc. elettrica 42 cm. (SIRIO 18 - 25 VIP)

legenda NFS = non fornito singolarmente C.vo = complessivo C.to = completo



N°	Codice	Denominazione	N°	Codice	Denominazione
1	1.0158	Valvola gas Elettrosit da 3/4"	15	1.1651	Termostato LS 1 riarmo manuale
2	NFS	Passacavo doppio	16	NFS	Cappellotto termostato riarmo
3	NFS	Coperchio protezione fili	17	2.2419	Squadretta supporto termostato riarmo
4	NFS	Raccordo ogiva	18	1.0153	Vite TC M4X6
5	1.1447	Raccordo con ogiva per valvola gas	19	1.1291	Cavo elettrico in Neoprene nero 1X1
6	2.0147	Tubetto in alluminio pilota			
7	1.1762	Termocoppia interrotta P. SIT 9X1			
8	1.0160	Raccordo 3 pezzi curvo 3/4"			
9	1.1735	Staffa per accensione piezo			
10	1.1235	Vite TC M5X6			
11	1.1621	Accensione piezo Vernitron			
12	1.0146	Cavetto A.T. per accensione piezo			
13	1.0125	Angolo 3/4" MF			
14	2.0155	Tubo collettore/valvola gas			
legenda		NFS = non fornito singolarmente C.vo = complessivo C.to = completo			



N°	Codice	Denominazione	N°	Codice	Denominazione
1	2.0022	Tubo mandata 1 1/2" X 540 (per NCX 36)			
1	2.0023	Tubo mandata 1 1/2" X 640 (per NCX 44)			
1	2.0024	Tubo mandata 1 1/2" X 740 (per NCX 52)			
1	2.0026	Tubo mandata 1 1/2" X 840 (per NCX 58)			
2	2.0164	Tubo alimentazione gas 1/2" X 567 (per NCX 36)			
2	2.0273	Tubo alimentazione gas 1/2" X 668 (per NCX 44)			
2	2.1459	Tubo alimentazione gas 3/4" X 770 (per NCX 52)			
2	2.1460	Tubo alimentazione gas 3/4" X 870 (per NCX 58)			
3	1.0116	Gomito 1 1/2"			
4	1.0170	Guaina sag. 3 bulbi 100X15			
5	1.0115	Nipples in ghisa 1 1/2" M/M			
6	2.3133	Flangia con tronchetto da 1 1/2"			
7	1.1743	Anello OR 153 Ø 49,21X3,53			
8	1.1129	Vite brugola M10X18			
9	1.1505	Guaina monotubo corta 1/2"			

legenda NFS = non fornito singolarmente C.vo = complessivo C.to = completo