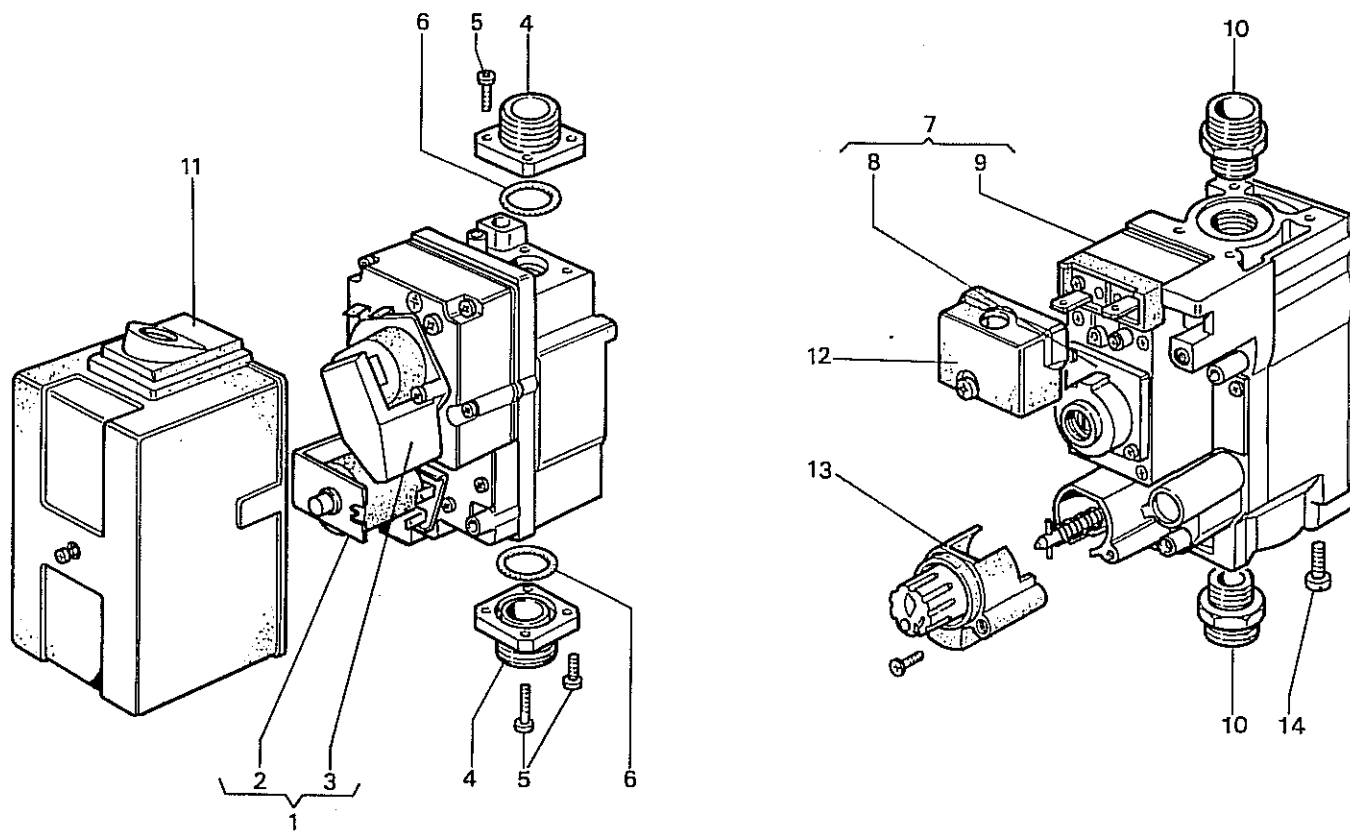
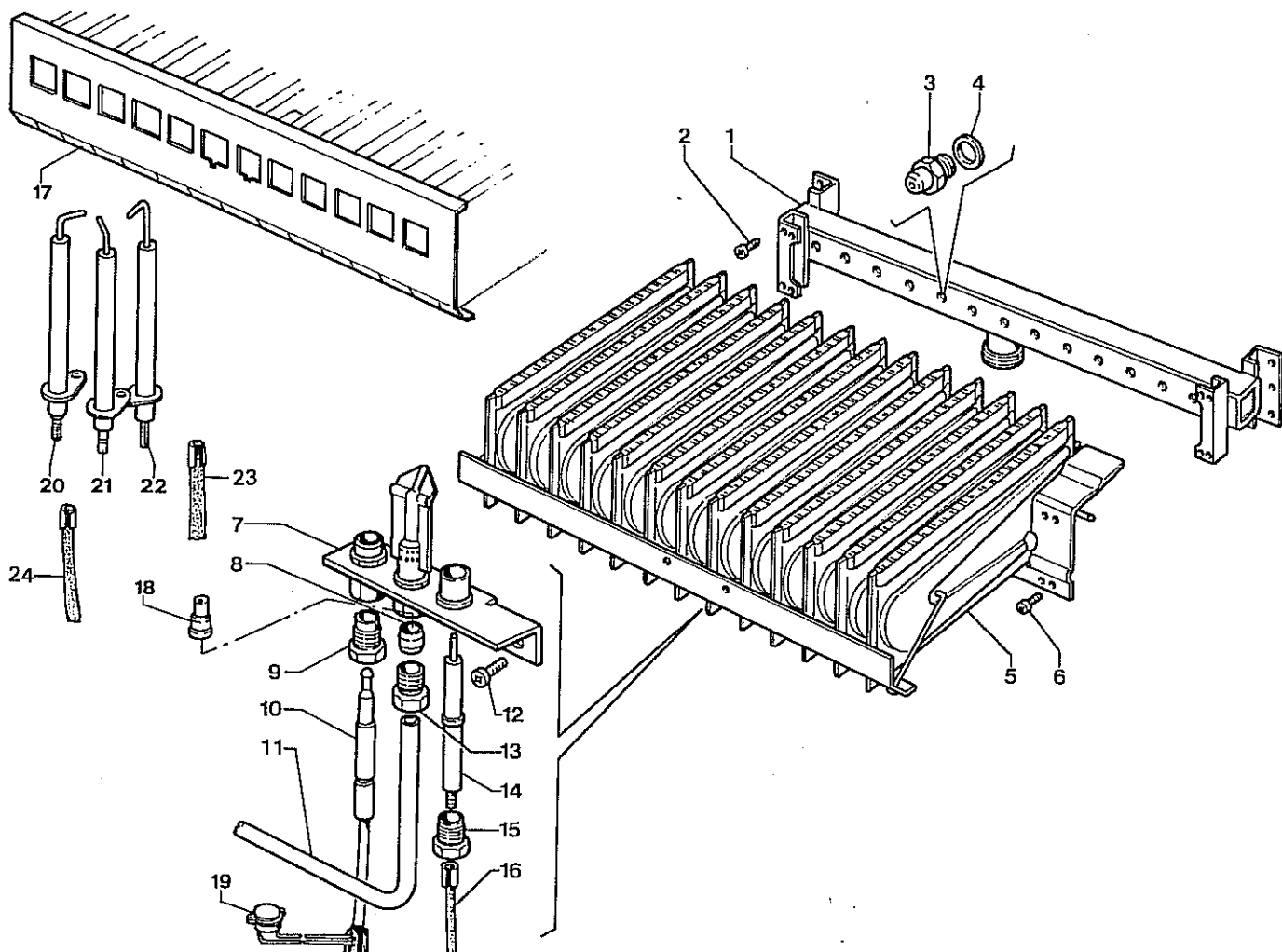


N° Tavola	Denominazione	N° Tavola	Denominazione
1	VALVOLA GAS	15	CRUSCOTTO
3	BRUCIATORE		
4	PRESSOSTATO DIFFERENZIALE		
6	POMPA DI CIRCOLAZIONE		
7	TUBI DI COLLEGAMENTO		
10	GRUPPO DI ALLACCIAMENTO		
12	MANTELLINO-CAMERA COMBUSTIONE-TELAIO		

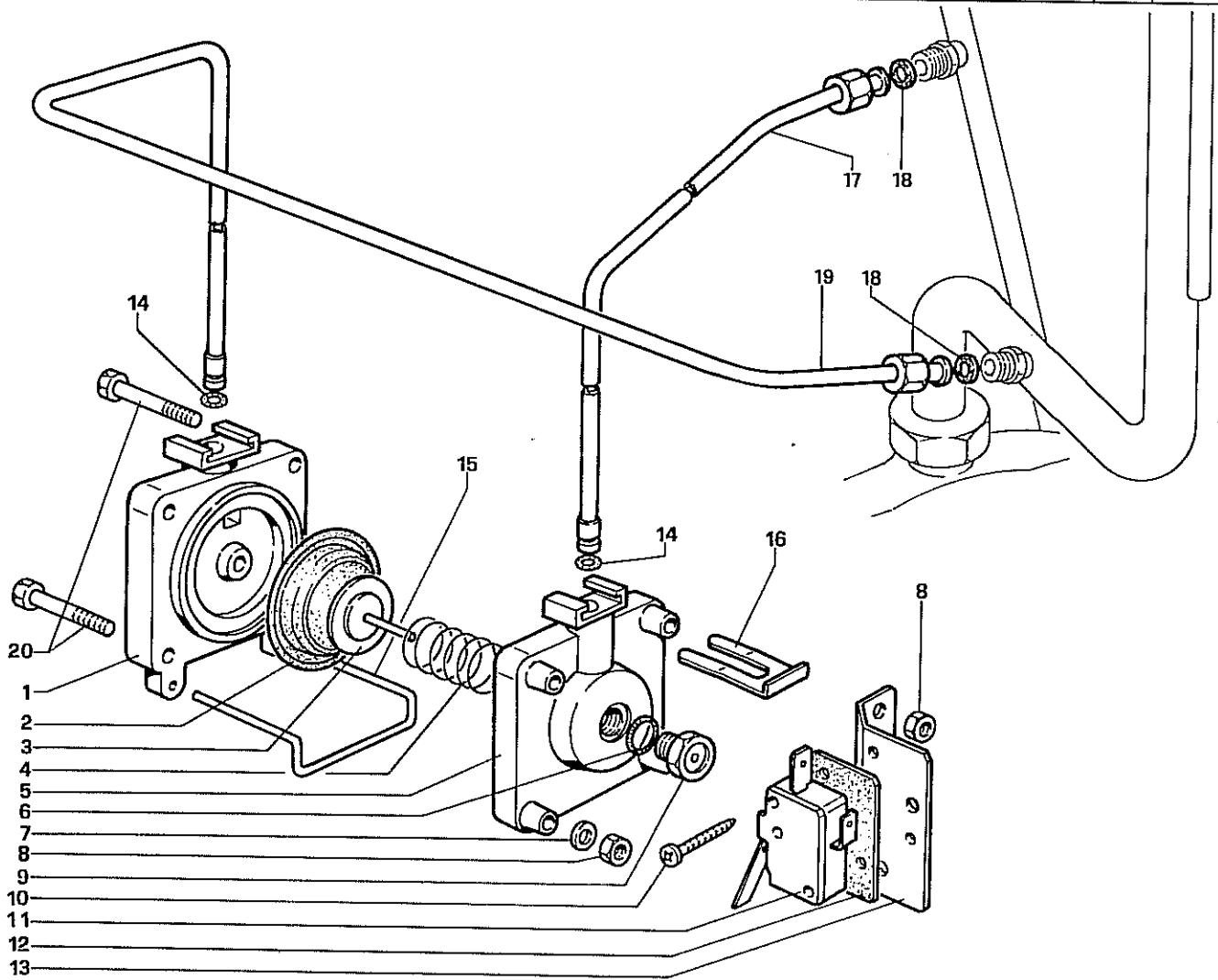


N°	Codice	Denominazione	N°	Codice	Denominazione
	3.3339	Gruppo valv. gas NIKE 21VIP-EOLO-S.AVIO 16 VIP		3.3301	Gruppo valv. gas NIKE 21, NIKE 21S, S.AVIO 16
1	1.1740	Valvola gas Honeywell VR 4705	7	1.1317	Valv. gas Honeywell V4600 1/2"
2	NFS	Bobina Honeywell VR 4705	8	1.A003	Stabiliz. pres. Honeywell V4600
3	NFS	Azionatore Honeywell VR 4705	9	1.A001	Azionatore Honeywell V4600
4	1.2311	Flangia ottone 1/2" M	10	1.0183	Riduzione in FE-ZN 3/4" M - 1/2" M
5	1.2369	Vite M4X12 TC	12	NFS	Coperchio Honeywell V 4600
6	1.2343	OR 21,89X2,62	13	NFS	Pulsante Honeywell V 4600
11	NFS	Coperchio Honeywell VR 4705	14	1.1176	Vite M5X10

legenda NFS = non fornito singolarmente C.vo = complessivo C.to = completo



N°	Codice	Denominazione	N°	Codice	Denominazione
	1.2310	Bruciat./collet. 13 rampe NIKE 21	14	1.1446	Candeletta X accens. "Tonda"
1	NFS	Collettore portaugelli	15	NFS	Raccordo candeletta
2	NFS	Vite M4X6	16	1.1555	Cavetto A.T. accensione piezo
3	1.1730	Ugello Ø 1,25 X metano	17	1.2403	Bruciat. compl. 13 R.NIKE VIP - EOLO
3	3.A091	Ugello Ø 0,75 (serie X GPL)	18	NFS	Ugello bruc. pil. Ø 0,25 X metano
4	NFS	Guarnizione tenuta ugello	18	1.A017	Ugello bruc. pilota Ø 0,20 X GPL
5	NFS	Bruciatore 13 rampe NIKE 21	19	1.2213	Termostato segur. clipson bim. 110°
6	NFS	Vite M4X6	20	1.2405	Candeletta accensione SX
7	1.2130	Pilota "Cobra" X murali	21	1.2408	Candeletta accensione DX
8	NFS	Ogiva tenuta gas tubo pilota	22	1.2404	Candeletta rivelazione fiamma
9	NFS	Raccordo termocoppia	23	1.1749	Cavetto AT rilev. fiamma 500 mm.
10	1.1608	Termocoppia int. L60CM P.ASA	24	1.2339	Cavetto AT acc. elettr. 500 mm.
11	2.0147	Tubetto all. pilota mm 6X1			
12	NFS	Vite M4X8			
13	NFS	Raccordo pilota			
legenda		NFS = non fornito singolarmente C.vo = complessivo C.to = completo			



N°	Codice	Denominazione	N°	Codice	Denominazione
	3.3330	Pressostato differenziale	15	1.2312	Cavallotto Inox a 90°
1	1.2300	Corpo pressostato differenz.	16	2.4179	Forcella FE-ZN X prese press.
2	1.2264	Membrana	17	1.2326	Tube Ø 5 pr. press. asp. pompa
3	1.2263	Piattello ottone	18	1.2313	Guarnizione amiant. graf. 8X4X1
4	1.2262	Molla per piattello	19	1.2327	Tube Ø 5 pr. press. mand. pompa
5	1.2301	Coperchio	20	1.2299	Vite M4X25 CH. 7 mm.
6	1.2269	OR 9,25X1,78			
7	1.0237	Rosetta ottone 4,1X8X0,5			
8	1.1391	Dado M4 ottone			
9	1.2260	Raccordo ottone 1/8" coperchio			
10	1.2282	Vite autofilettante 2,9X16 TC			
11	1.1254	Deviatore Micro			
12	NFS	Isolamento Micro			
13	NFS	Squadretta ottone per micro			
14	1.2268	OR 3,68X1,78			

legenda NFS = non fornito singolarmente C.vo = complessivo C.to = completo



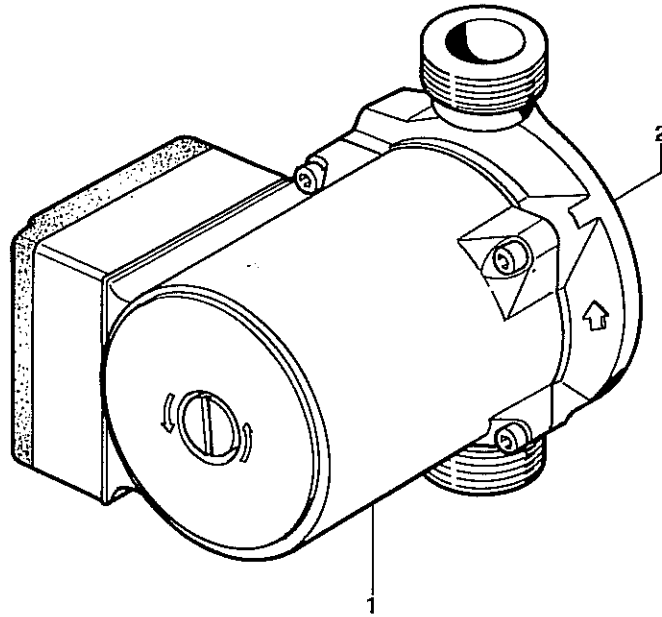
Modello Caldaia  
**NIKE - EOLO**  
**S/AVIO - ZEUS**

Denominazione  
**POMPA DI**  
**CIRCOLAZIONE**

Tavola  
**6**

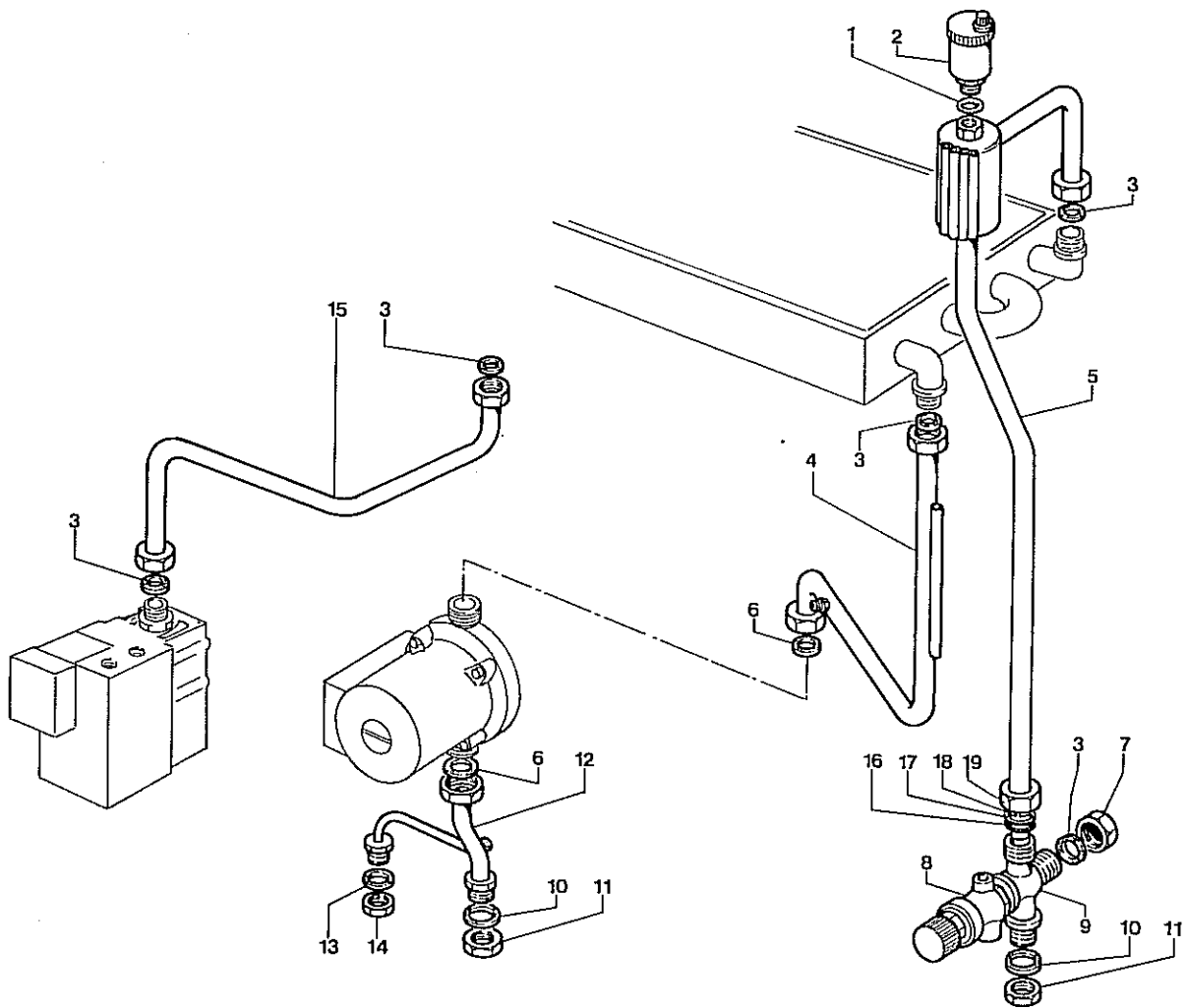
N° Matricola inizio serie

1ª Ed. | 18/10/88

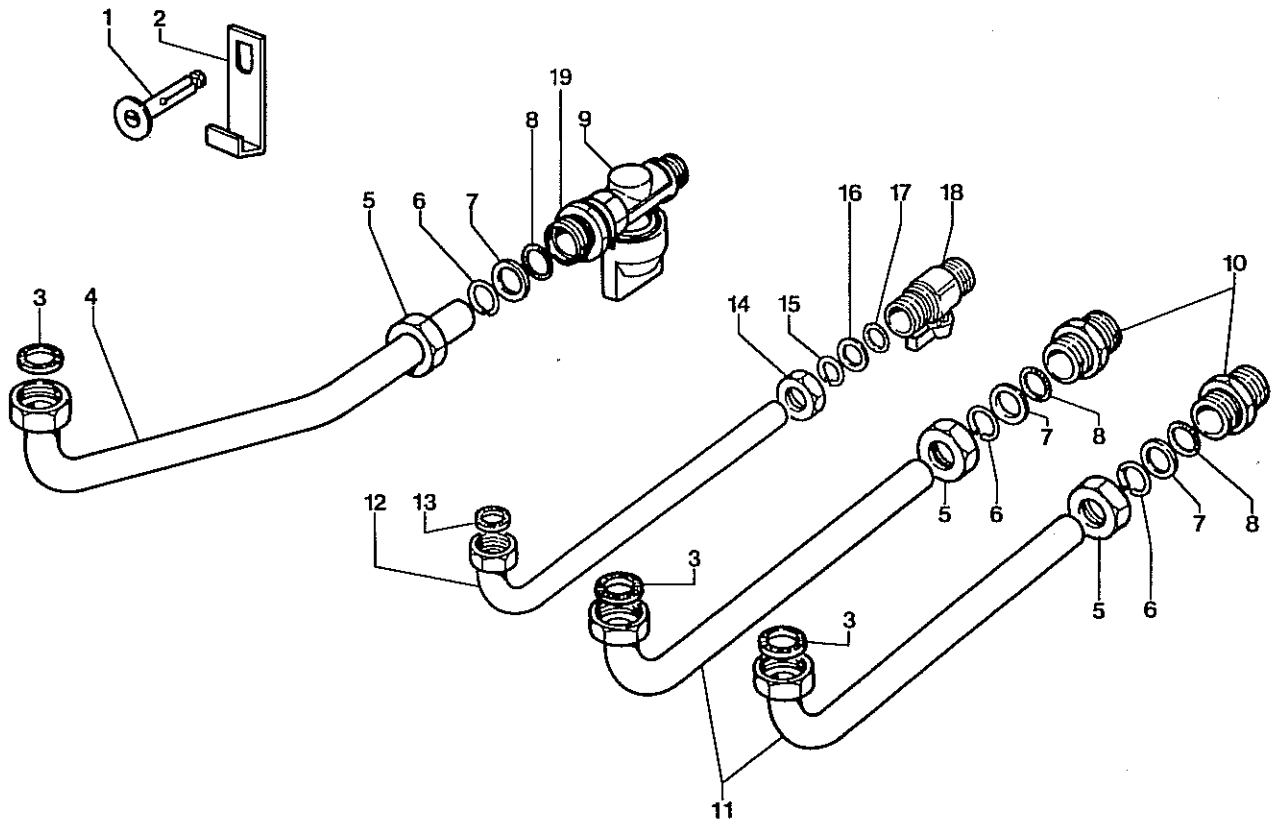


N°	Codice	Denominazione	N°	Codice	Denominazione
	1.1630	Circolatore UPS 15-45/16 H9 C.to			
1	NFS	Motore trascinam. circolatore			
2	NFS	Chiocciola circolatore			

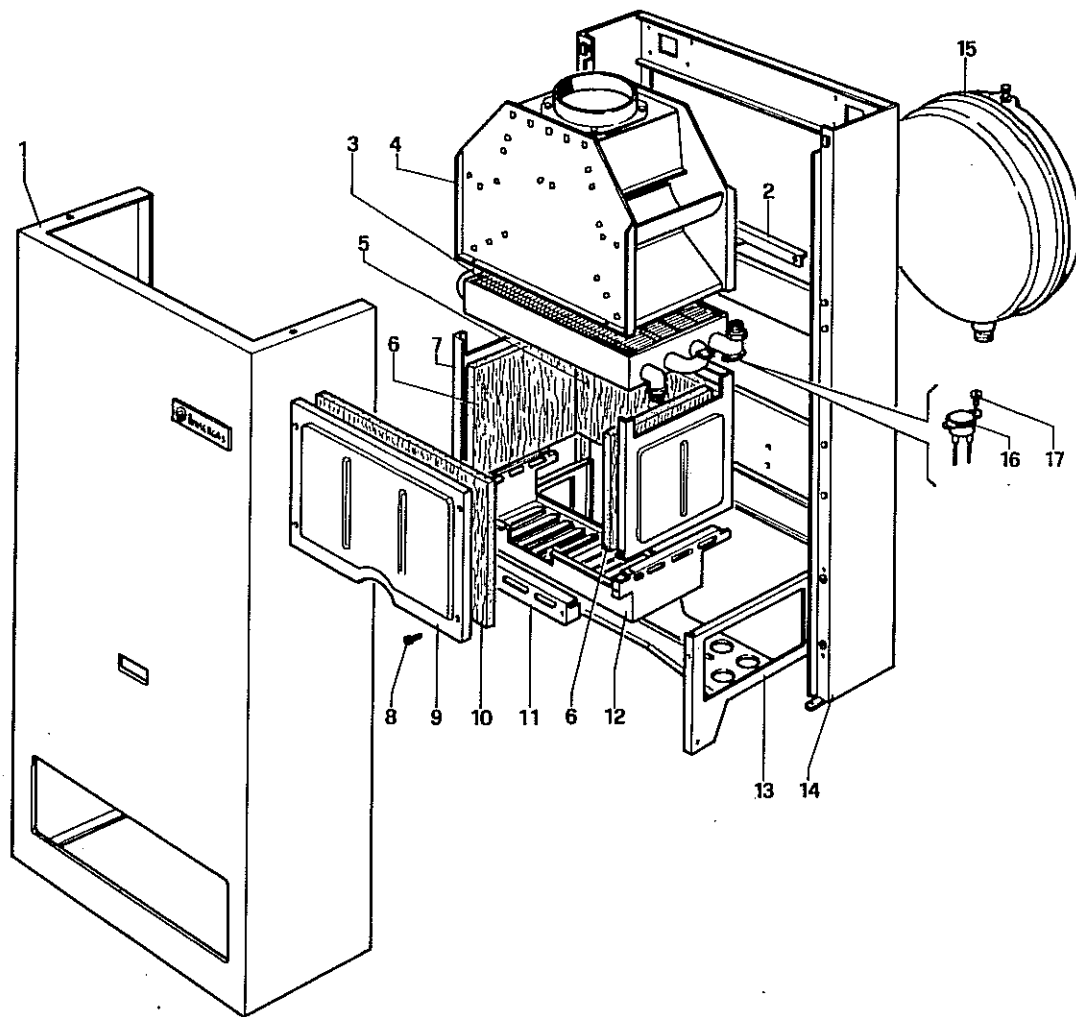
legenda NFS = non fornito singolarmente C.vo = complessivo C.to = completo



N°	Codice	Denominazione	N°	Codice	Denominazione
1	1.3557	OR 17,13X2,62	16	NFS	OR 17,13X2,62
2	1.2295	Valvola sfogo aria autom. 1/2"	17	NFS	Rosetta Ø e 25X19 spess. 1,5
3	1.0120	Guarnizione amiant. graf. 24X16X2	18	NFS	Anello elastico Ø i 18X2,5
4	1.2325	Tubo Ø 18 pompa/scambiatore	19	NFS	Dado M27X1,5 (X Vabco Ø 18)
5	1.2324	Separatore d'aria			
6	1.1343	Guarnizione amiant. graf. 29X21X2			
7	1.0257	Tappo 3/4" F ottone			
8	1.1455	Valvola sicurezza 3BAR			
9	2.0429	Collettore mandata ottone			
10	1.0278	Guarnizione fibra rossa 34X27X2			
11	1.1260	Dado ribassato ottone 3/4" F			
12	1.2207	Tubo Ø 18 aspiraz. pompa e riemp.			
13	1.0278	Guarnizione fibra rossa 24X16X2			
14	1.1269	Dado ribassato ottone 1/2"			
15	1.2333	Tubo Ø 18 valv. gas/bruciatore			
legenda		NFS = non fornito singolarmente C.vo = complessivo C.to = completo			

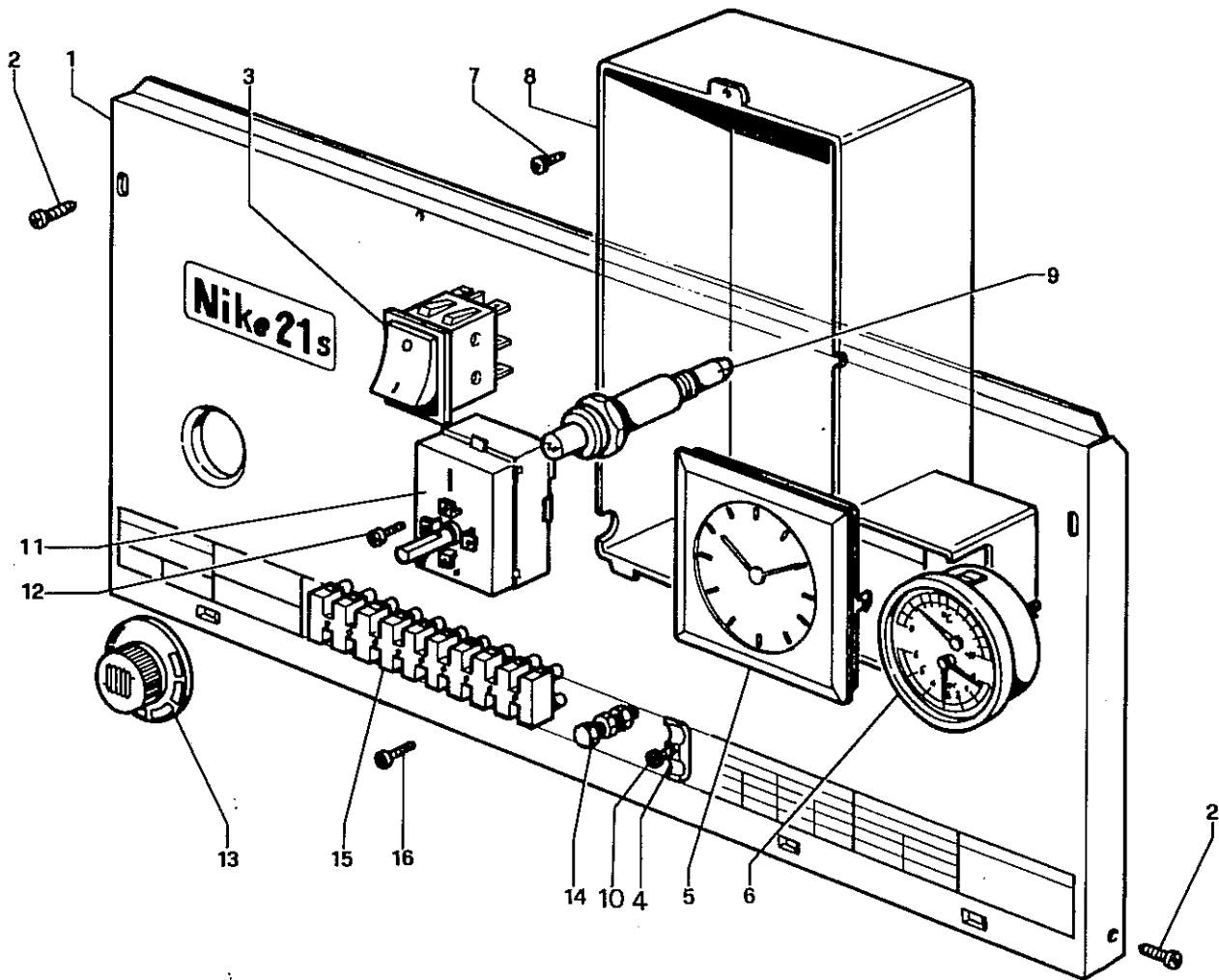


N°	Codice	Denominazione	N°	Codice	Denominazione
	3.3356	Gruppo allacciamento NIKE 21S	15	NFS	Anello elastico X Vabco Ø 14
1	1.1282	Tassello in metallo Ø 9	16	NFS	Rosetta X Vabco Ø 14
2	2.1377	Squadretta ZN X aggancio	17	NFS	OR X Vabco Ø 14
3	1.0120	Guarnizione amiant. graf. 24X16X2	18	1.1572	Rubinetto sfera "Kramer" C.to
4	1.2175	Tubo Ø 18 alimentazione gas	19	1.0298	Raccordo 1/2" X Vabco Ø 18 C.to
5	NFS	Dado X Vabco Ø 18			
6	NFS	Anello elastico X Vabco Ø 18			
7	NFS	Rosetta X Vabco Ø 18			
8	NFS	OR X Vabco Ø 18			
9	1.2179	Rubinetto 1/2" M/F aliment. gas C.to			
10	1.0375	Raccordo 3/4" X Vabco Ø 18 C.to			
11	1.2178	Tubo Ø 18 mand./ritorno imp.			
12	1.2332	Tubo Ø 14 riempimento impianto			
13	1.1363	Guarnizione amiant. graf. 18X10X2			
14	NFS	Dado X Vabco Ø 14			
legenda		NFS = non fornito singolarmente C.vo = complessivo C.to = completo			



N°	Codice	Denominazione	N°	Codice	Denominazione
1	2.4182	Mantello 90X45X23 bianco/bianco	16	1.2214	Termostato limite bimet. 80°
2	2.4236	Listello ZN fiss. cappa 410X3	17	1.0152	Vite autofilettante 3,9X9,5 TC
3	1.2304	Scambiatore NIKE 21 - EOLO			
4	2.0476	Cappa fumi alluzinc			
5	1.2308	Pannello fibra ceram. 287X212X10			
6	1.2307	Pannello fibra ceram. 194X173X10			
7	2.4180	Camera combust. alluzinc 718X239			
8	1.2275	Vite autofilettante 4,2X9,5 TC			
9	2.4181	Porta alluzinc camera comb. 329X145			
10	1.2309	Pannello fib. cer. sag. 287X212X10			
11	2.4215	Frontalino ant. griglia alluzinc			
12	2.2195	Griglia antiriflesso alluzinc			
13	2.2182	Piastra ZN porta monoblocco			
14	3.3340	Telaio completo (schienale)			
15	1.1301	Vaso espansione 8 lt. Ø 387			
legenda		NFS = non fornito singolarmente C.vo = complessivo C.to = completo			





N°	Codice	Denominazione	N°	Codice	Denominazione
1	2.4188	Cruscotto alluminio X NIKE 21S	16	1.2322	Vite M3X16 TC Zn
2	1.2275	Vite autofil. 4,2X9,5 TC s/punta			
3	1.2224	Interruttore bipol. luminoso O-I			
4	NFS	Staffetta fissaduecavi			
5	1.2280	Placca plast. tamp. cruscotto			
6	1.1132	Termoidrometro 6 BAR/0-120 ° C			
7	1.2265	Vite autofilet. 2,9X9,5 inox TC			
8	1.2303	Scatola plast. protez. elettrica			
9	1.0149	Accensione piezoel. X murali			
10	NFS	Vite autofil. 2,9X12 TC c/punta			
11	1.1638	Termostato TR2 0/80° delt. 7°			
12	1.2170	Vite M4X8 ZN TC			
13	1.1706	Manopola termostato			
14	1.1389	Vite ottone M4X12			
15	1.2293	Morsettiera da 10 mors.			

legenda

NFS = non fornito singolarmente C.vo = complessivo C.to = completo