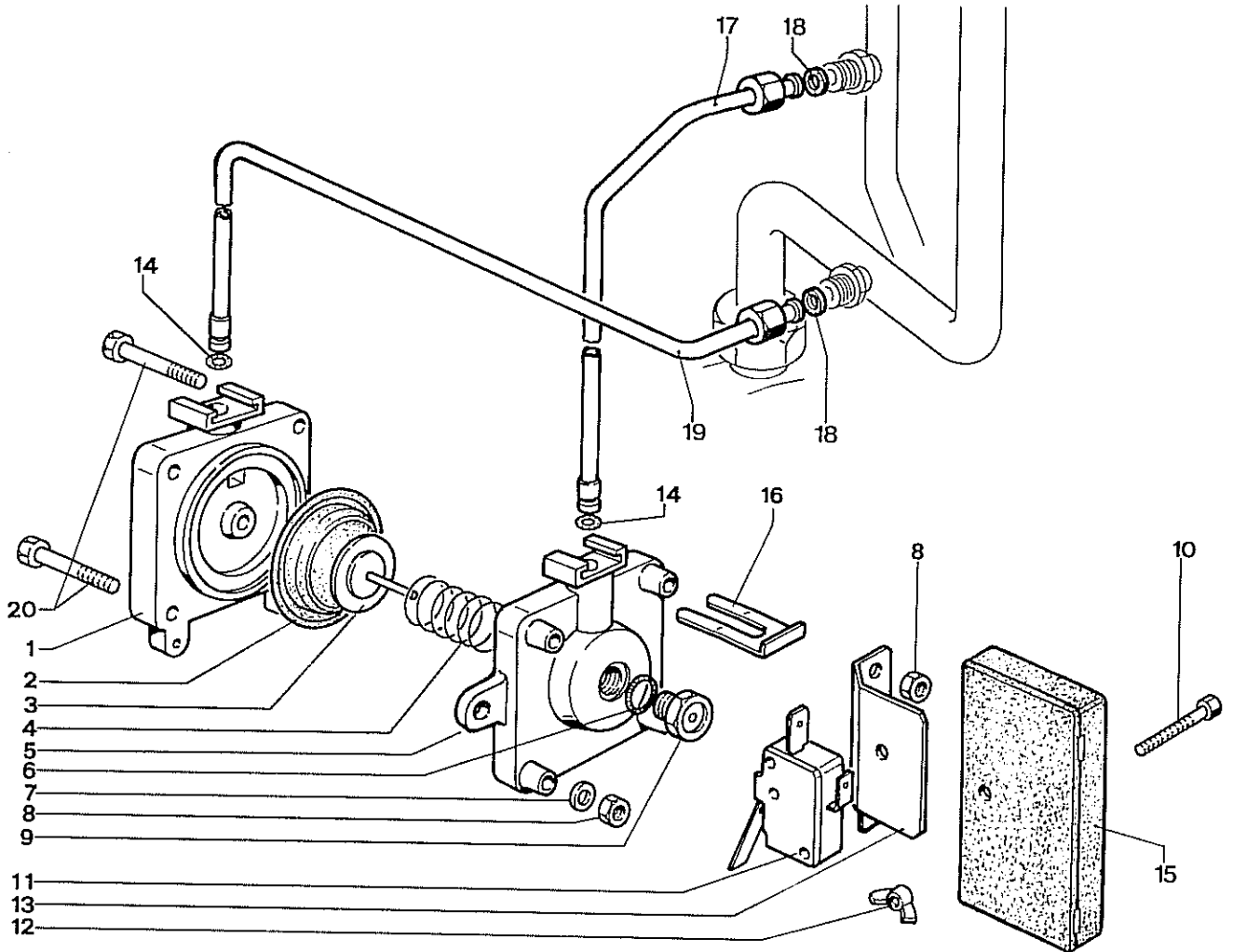
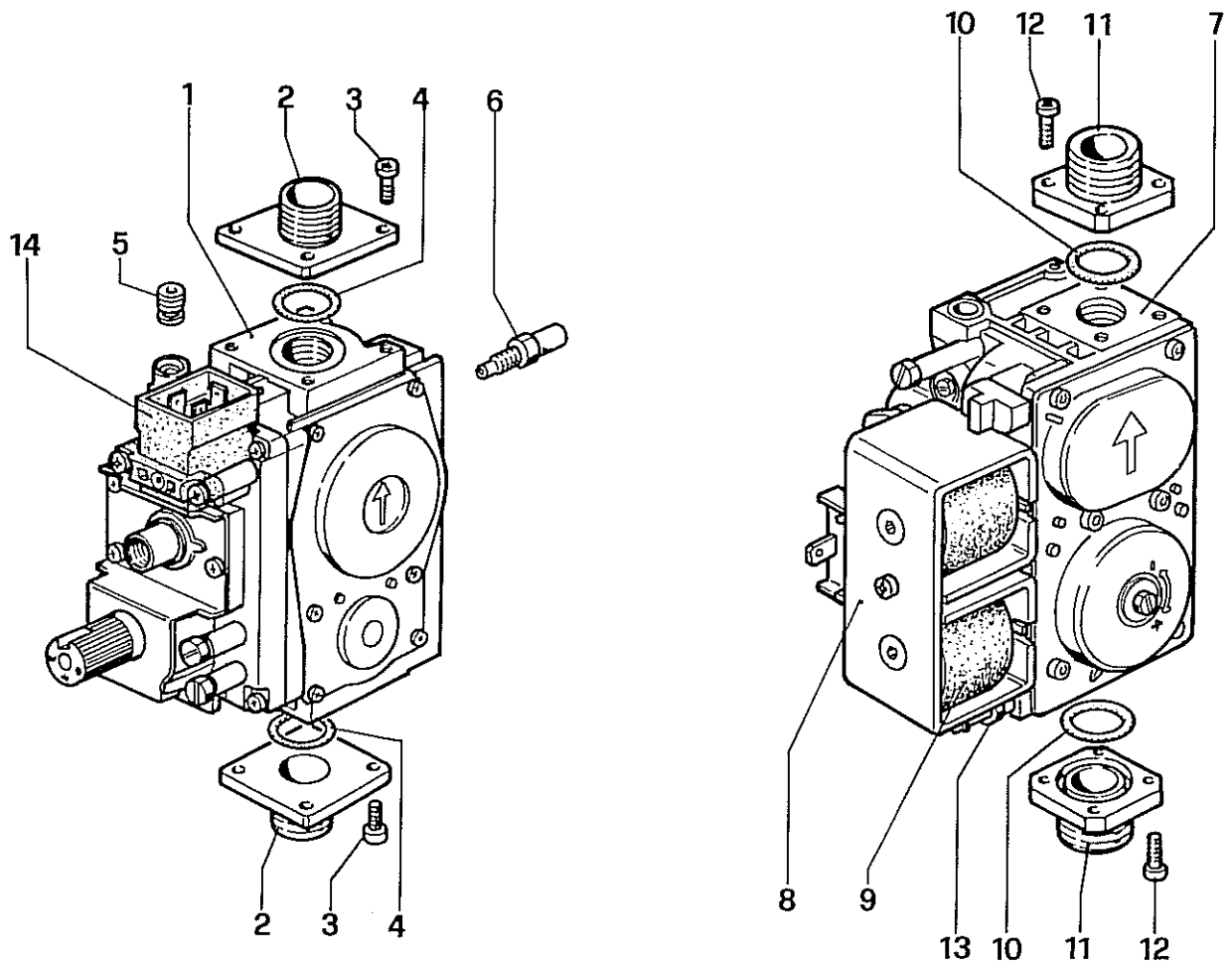


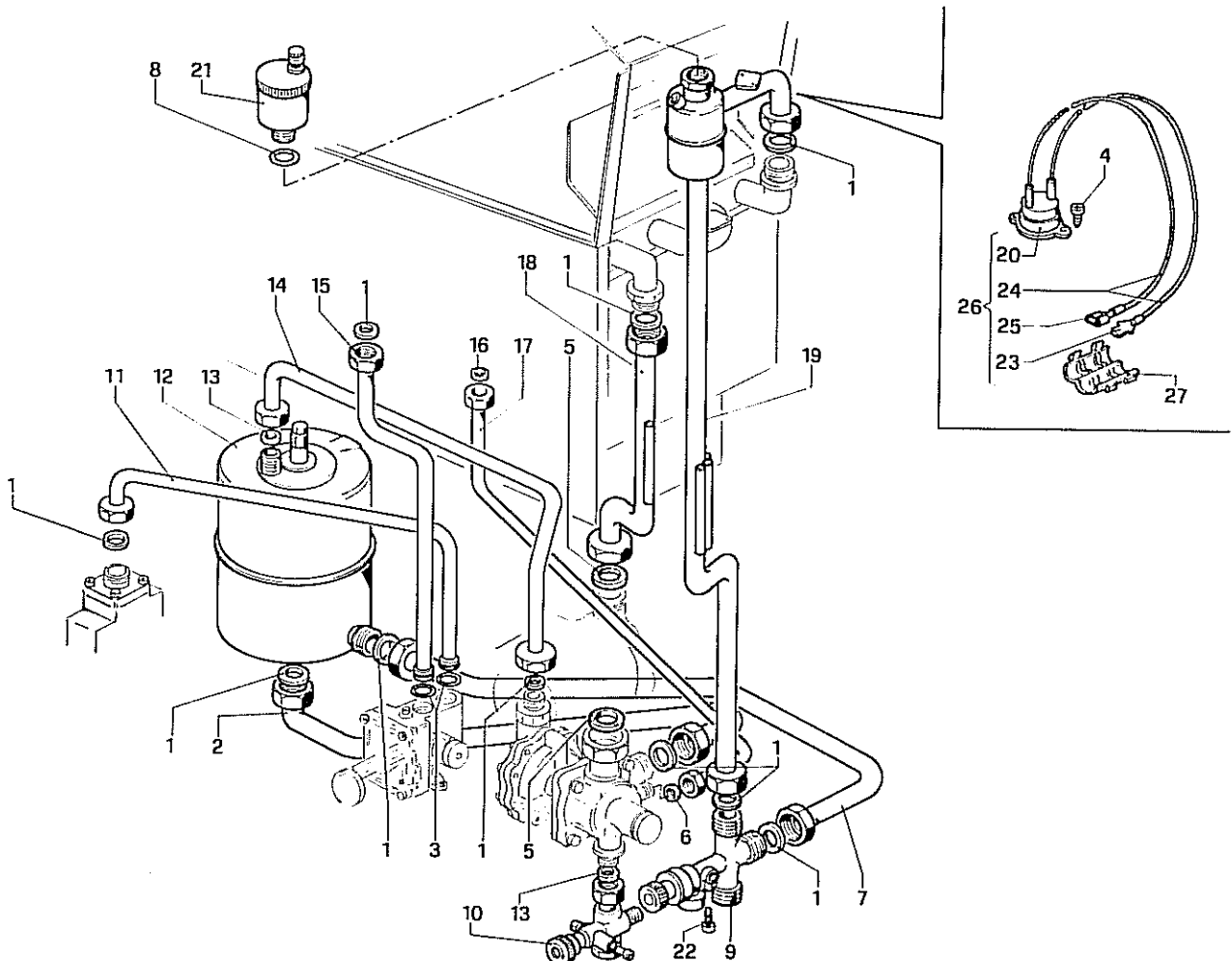
N° Tavola	Denominazione	N° Tavola	Denominazione
54/A	CIRCOLATORE	134/A	MANTELLINO E TELAIO
96/A	PRESSOSTATO	135/A	VALVOLA 3 VIE
122/A	VALVOLA GAS	136	GRUPPO DI ALLACCIAMENTO
123/A	TUBI DI COLLEGAMENTO	137/A	CAMERA DI COMBUSTIONE
125/A	BRUCIATORE		
129/A	MODULATORE		
133/A	CRUSCOTTO		



N°	Codice	Denominazione	N°	Codice	Denominazione
-	3.4466	Pressostato C.to	15	2.2415	Scatola nylon protezione micro
1	1.2300	Corpo NORYL pressostato	16	2.4179	Forcella presa pressione
2	1.2264	Membrana	17	1.4820	Tubo Cu D.5 presa pressione neg. N.AVIO 16
3	2.4848	Piattello ottone flussostato con stelo inox	17	1.4880	Tubo Cu D.5 presa pressione neg.
4	1.2262	Molla per piattello micro	18	1.2313	Guarnizione in frizite blu 8x4x1
5	1.2301	Coperchio NORYL pressostato	19	1.4821	Tubo Cu D.5 presa pressione pos. N.AVIO 16
6	1.2269	OR nitrile 9,25x1,78	19	1.4881	Tubo Cu D.5 presa pressione pos.
7	1.0237	Rosetta ottone 4,1x8x0,5	20	1.2299	Vite M4x25 TE ottone
8	1.1391	Dado M4 ottone			
9	2.4849	Raccordo ottone			
10	1.2417	Vite M3x25 TE			
11	1.1254	Deviatore micro			
12	1.1864	Dado M3 ad alette zincate			
13	2.4176	Squadretta per micro			
14	1.2268	OR nitrile 3,68x1,78			
legenda		NFS=Non fornito singolarmente C.vo=Completivo C.to=Completo			



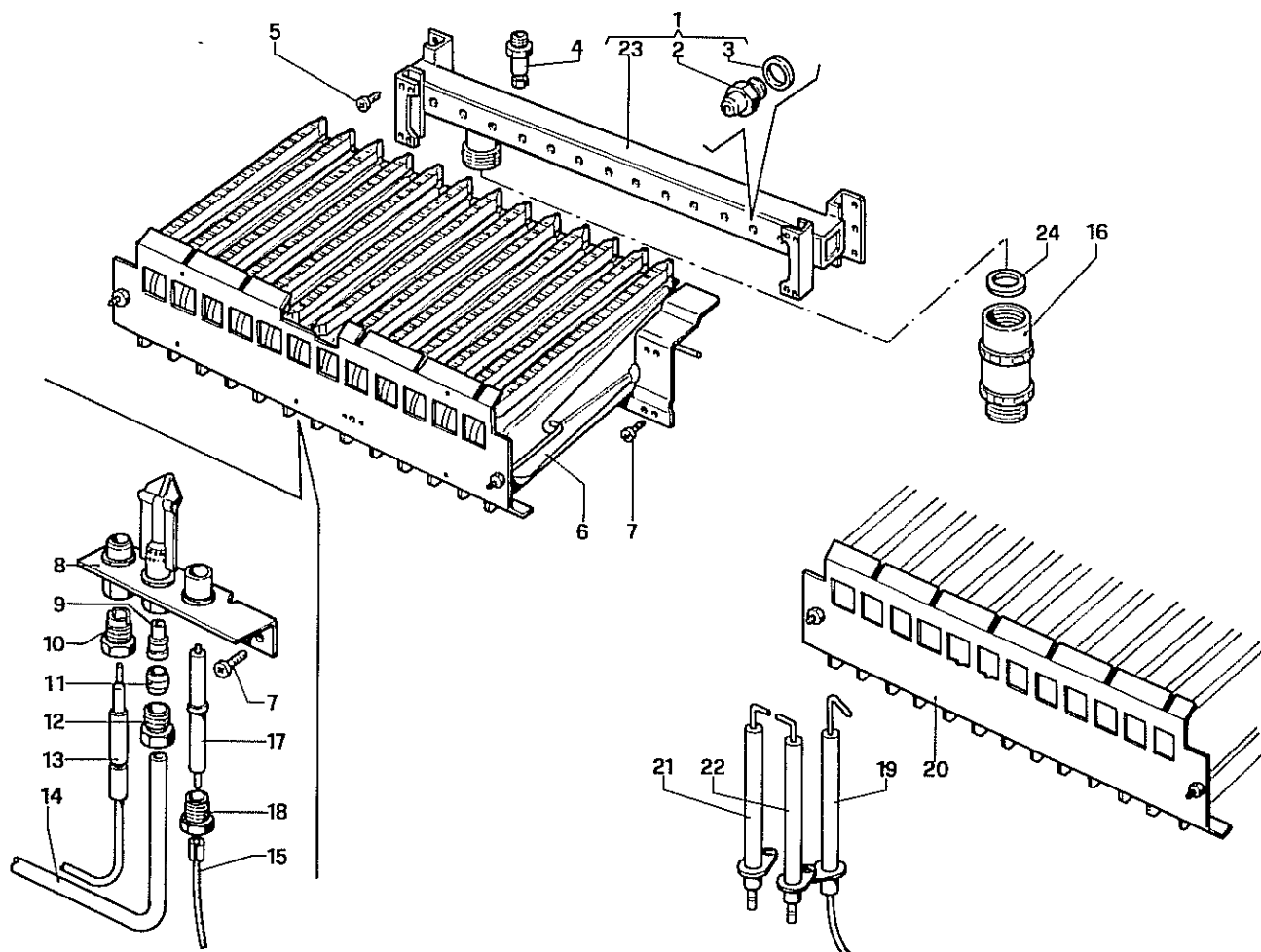
N°	Codice	Denominazione	N°	Codice	Denominazione
1	1.5616	Valvola gas 820 - nova NIKE-EOLO PILOTA			
2	1.4056	Flangia superiore - inferiore			
3	1.0151	Vite M5x12 TC			
4	1.1709	OR Nitrile 23,47x2,62			
5	NFS	Raccordo tubo pilota			
6	1.6212	Raccordo portagomma PILOTA G.P.L.			
6	1.6213	Raccordo portagomma EOLO PILOTA			
7	1.5631	Valvola gas 830 TANDEM versioni IONO			
8	NFS	Guscio protezione bobina			
9	1.6380	Doppia bobina SIT 830			
10	1.2343	OR Nitrile 21,89x2,62			
11	1.2311	Flangia inferiore-superiore			
12	1.2369	Vite M4x12 TC			
13	1.6211	Raccordo portagomma EOLO IONO			
14	1.A065	Bobina 2° otturatore 220 V			
legenda		NFS=Non fornito singolarmente C.vo=Completivo C.to=Completo			



N°	Codice	Denominazione	N°	Codice	Denominazione
1	1.0120	Guarnizione in frizite verde 24x16x2	15	1.4680	Tubo Cu D.16 modulatore-bruciatore
2	1.4879	Tubo Cu D.18 ritorno boiler	16	1.1124	Guarnizione in frizite verde 15x8x2
3	1.1480	OR Nitrile 15,88x2,62	17	1.4878	Tubo Cu D.8 vaso espansione
4	1.1656	AF 3,5x6,4 TC senza punta	18	1.6163	Tubo Cu D.18 pompa-scambiatore
5	1.1343	Guarnizione in frizite verde 29x21x2	19	1.6352	Tubo Cu D.18 separatore aria
6	1.0184	Guarnizione in frizite verde 11,4x6x2	20	1.4731	Termostato Clicson 105° NIKEPILOTA
7	1.6351	Tubo Cu D.18 mandata boiler	21	1.2295	Valvola sfogo aria automatica
8	1.1357	OR Nitrile 17,86x2,62	22	1.6093	Vite M6x8 TC senza punta
9	1.6331	Collettore con valvola di sicurezza 8 bar	23	NFS	Connettore faston maschio
10	1.4927	Gruppo riempimento-scarico	24	NFS	Cavo in neoprene
11	1.4887	Tubo Cu D.16 valvola gas-modul.NIKE IONO	25	NFS	Connettore faston femmina
11	1.4681	Tubo Cu D.16 valvola gas-modul. NIKE PIL.	26	3.4164	Gruppo connessione valvola gas NIKE PILOTA
12	1.1538	Boilerino	27	1.5447	Guscio coprifaston maschio
13	1.1363	Guarnizione in frizite verde 18x10x2			
14	1.4684	Tubo Cu D.14 boiler-monoblocco			

legenda

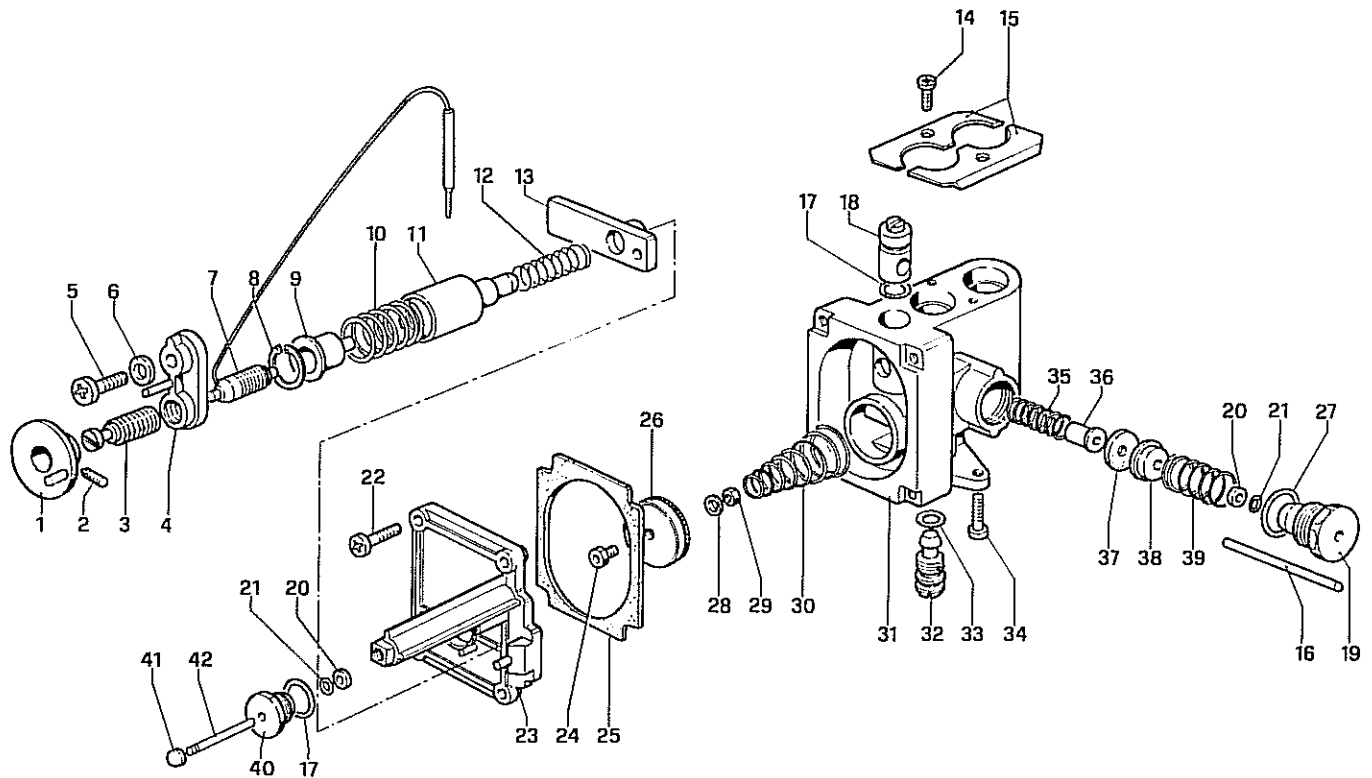
NFS=Non fornito singolarmente C.vo=Complessivo C.to=Completo



N°	Codice	Denominazione	N°	Codice	Denominazione
1	1.4273	Collettore portaugelli G20 C.to	14	1.4899	Tubetto pilota D.6 NIKE PILOTA
1	1.4274	Collettore portaugelli G.P.L. C.to	14	1.4131	Tubetto pilota D.6 S. NIKE PILOTA
1	1.6453	Collettore portaugelli (SOLO S. NIKE 21 VIP CG)	15	N.F.S.	Cavetto AT. accensione piezo
2	1.4270	Ugello D.1,30 G20	16	1.2365	Prolunga in ottone (N./S. EOLO)
2	1.4271	Ugello D.0,77 G.P.L.	17	1.1446	Candeletta per accensione tonda normale
3	1.0144	Rosetta	18	N.F.S.	Dado fissaggio candeletta
4	N.F.S.	Prova pressione	19	1.6832	Candeletta rilevazione fiamma (N./S. EOLO)
5	1.2275	Vite AF 4,2x9,5 TC senza punta	19	1.6368	Candeletta rilevazione fiamma (N./S. NIKE IONO)
6	1.4160	Rampa bruciatore EOLO-N./S. NIKE PILOTA	20	1.6452	Rampa bruciatore (SOLO S. NIKE 21 VIP CG)
7	1.4359	Vite M4x6 Swageform	20	1.4205	Rampa bruciatore (versioni IONO-VIP)
8	1.2130	Pilota "Cobra" per murali N./S. NIKE PILOTA	21	1.2405	Candeletta accensione sinistra
8	1.4648	Pilota "Cobra" per murali protetto EOLO PILOTA	22	1.2408	Candeletta accensione destra
9	1.A120	Ugello pilota G20	23	N.F.S.	Collettore portaugelli
9	1.A017	Ugello pilota G.P.L.	24	1.0120	Guarnizione in frizite 24x16x2
10	N.F.S.	Dado raccordo termocoppia			
11	N.F.S.	Ogiva tenuta gas tubo pilota			
12	N.F.S.	Dado bicono fissaggio tubo pilota			
13	1.6048	Termocoppia NIKE-EOLO			
13	1.4344	Termocoppia S. NIKE PILOTA			
14	1.4900	Tubetto pilota D.6 EOLO PILOTA			

legenda

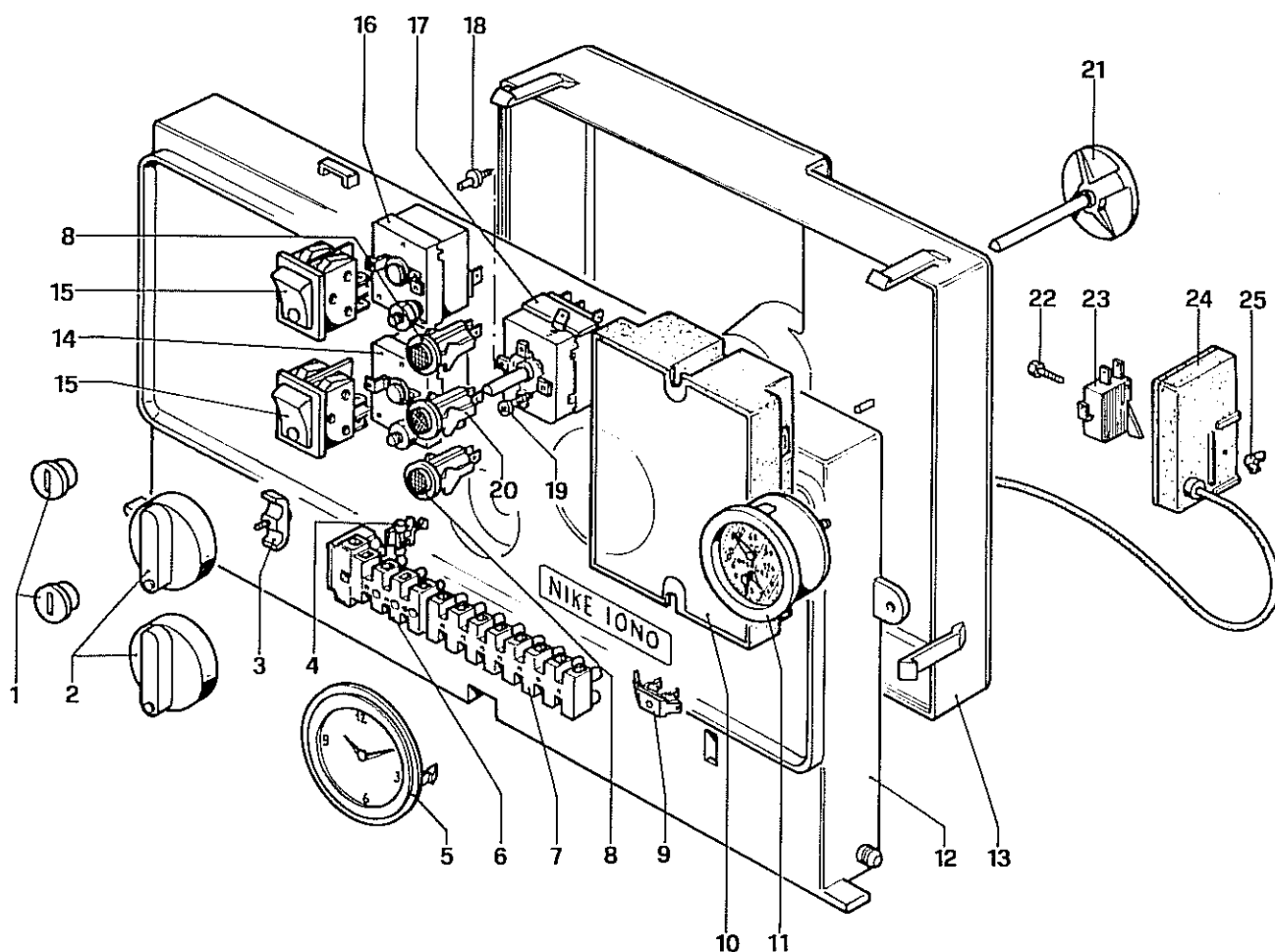
NFS=Non fornito singolarmente C.vo=Complessivo C.to=Completo



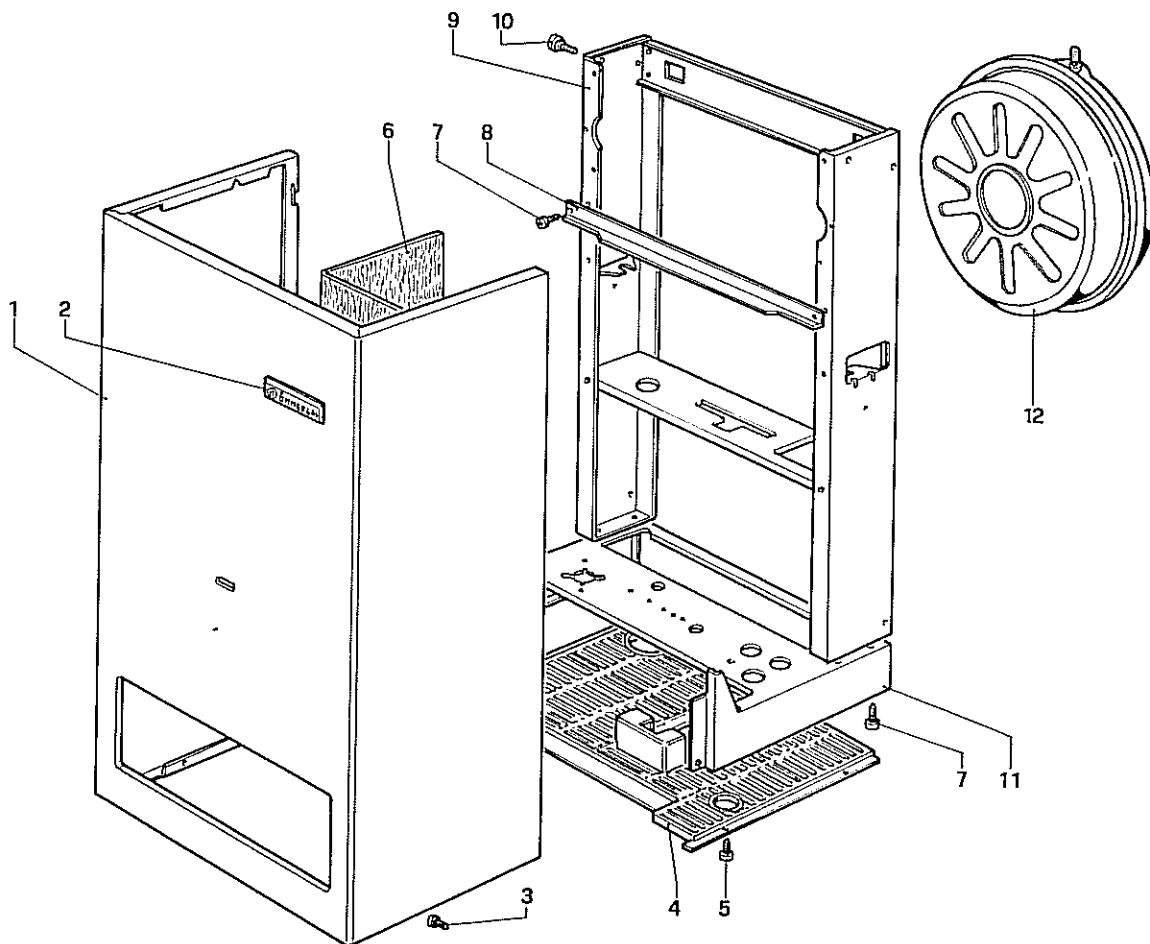
N°	Codice	Denominazione	N°	Codice	Denominazione
-	1.6558	Modulatore C.to	25	1.2607	Guarnizione modulatore
1	1.4036	Raccordo di compensazione	26	2.0417	Otturatore modulante
2	1.2169	Vite prigioniera	27	1.1357	OR Nitrile 17,86x2,62
3	1.4888	Vite regolazione banda modulazione	28	1.0237	Rosetta in ottone
4	2.0299	Mensola zama coperchio modulazione	29	1.1391	Dado M4 in ottone
5	1.2101	Vite M6x16 TC	30	1.2105	Molla contrasto otturatore
6	1.1161	Rosetta zincata 6,4x12,5x1,6	31	1.4890	Corpo modulatore
7	1.0240	Elemento termoespansibile	32	1.2144	Vite regolazione minimo
8	1.2168	Seeger per interno D.20	33	1.1535	OR Nitrile 7,66x1,78
9	1.2172	Bussola per elemento termoespansibile	34	1.1176	Vite M5x8 TC
10	1.2107	Molla compensazione elemento termoespansibile	35	1.2103	Molla per otturatore secondario
11	1.2171	Bussola di compensazione	36	1.2145	Supporto molla di contrasto
12	1.2106	Molla per leva modulatore	37	1.2123	Guarnizione otturatore secondario
13	1.2606	Leva in zama per modulatore	38	1.2146	Otturatore secondario
14	1.2170	Vite M4x8 TC	39	1.2104	Molla contrasto stelo secondario
15	2.4676	Squadretta fissaggio tubi modulazione	40	1.2609	Raccordo coperchio otturatore
16	1.2134	Stelo inox 2x39,5	41	1.2611	Cappellotto per stelo in ottone
17	1.0259	OR Nitrile 10,82x1,78	42	1.2610	Stelo inox 2x21,5
18	1.4644	Vite regolazione riscaldamento			
19	1.2147	Bussola per stelo secondario			
20	1.2112	Rosetta in HOSTAFORM antifrizione			
21	1.4085	OR Nitrile grigio 1,8x2,65			
22	1.2102	Vite M5x16 TC			
23	1.2605	Coperchio modulatore			
24	1.2608	Bussola otturatore			

legenda

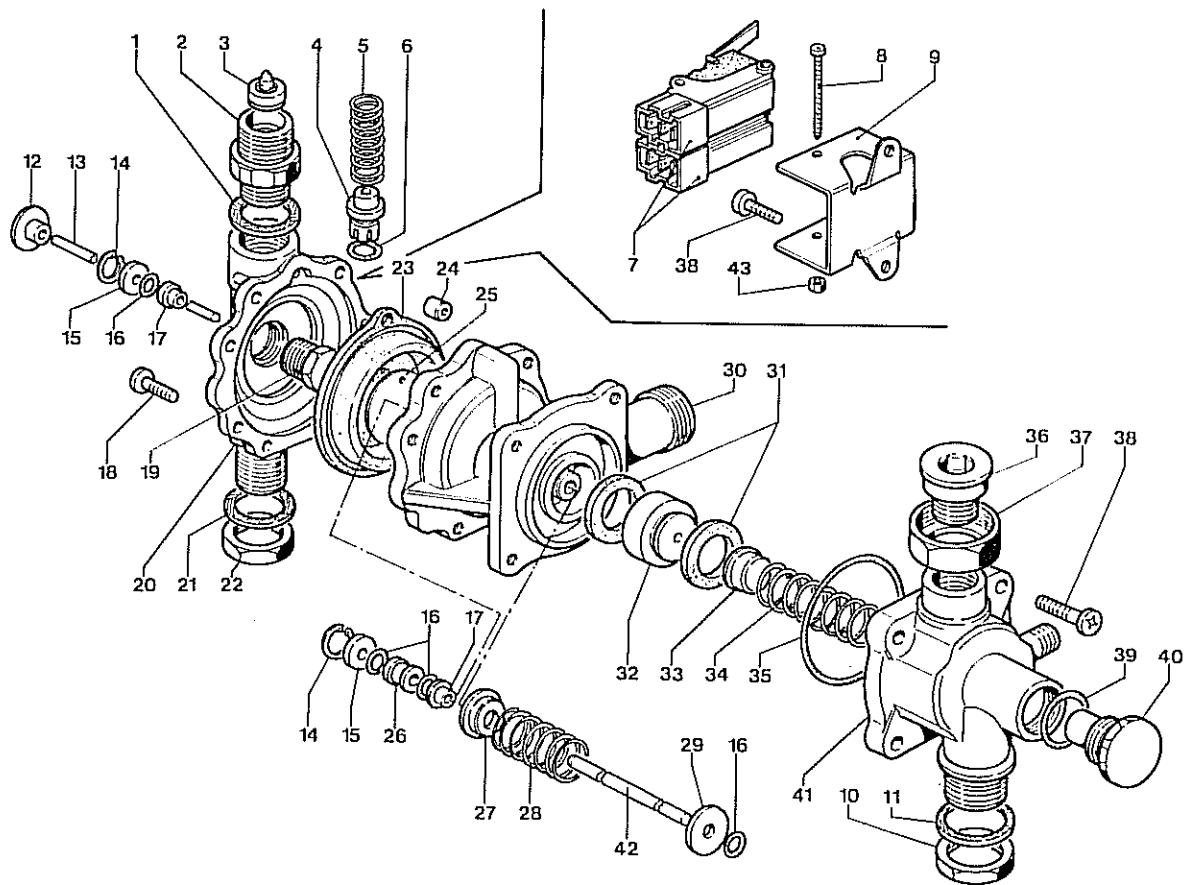
NFS=Non fornito singolarmente C.vo=Complessivo C.to=Completo



N°	Codice	Denominazione	N°	Codice	Denominazione
-	3.4318	Cruscotto C.to	15	1.4977	Interruttore bipolare grigio
1	1.4102	Tappo per pulsante riarmo	16	1.4244	Termostato sicurezza camino
2	1.4010	Manopola in ABS	17	1.4070	Termostato TR2 0-80°
3	1.1705	Staffetta fissaduecavi	18	1.1866	Vite M4 di arresto manopola
4	1.6098	Fusibile 2A	19	NFS	Vite M4x6
5	1.4660	Placca ABS foro orologio	20	1.5004	Pulsante spia riarmo centralina
6	1.4005	Morsettiera 5 poli con portafusibile	21	1.4790	Distanziere bloccaggio manopola modulatore
7	1.4305	Morsettiera 8 poli	22	1.2417	Vite M3x25 TE
8	1.4100	Spia rossa per sovratemperatura	23	1.1254	Deviatore micro
9	2.4852	Morsetto di terra a Faston	24	2.2415	Scatola nylon protezione micro
10	1.4939	Centralina elettronica controllo ionizzazione	25	1.1864	Dado ad alette zincate
11	1.4087	Termoidrometro			
12	1.4756	Basetta cruscotto			
13	1.4636	Coperchio cruscotto			
14	1.5001	Termostato riarmo manuale			
legenda		NFS=Non fornito singolarmente C.vo=Complessivo C.to=Completo			



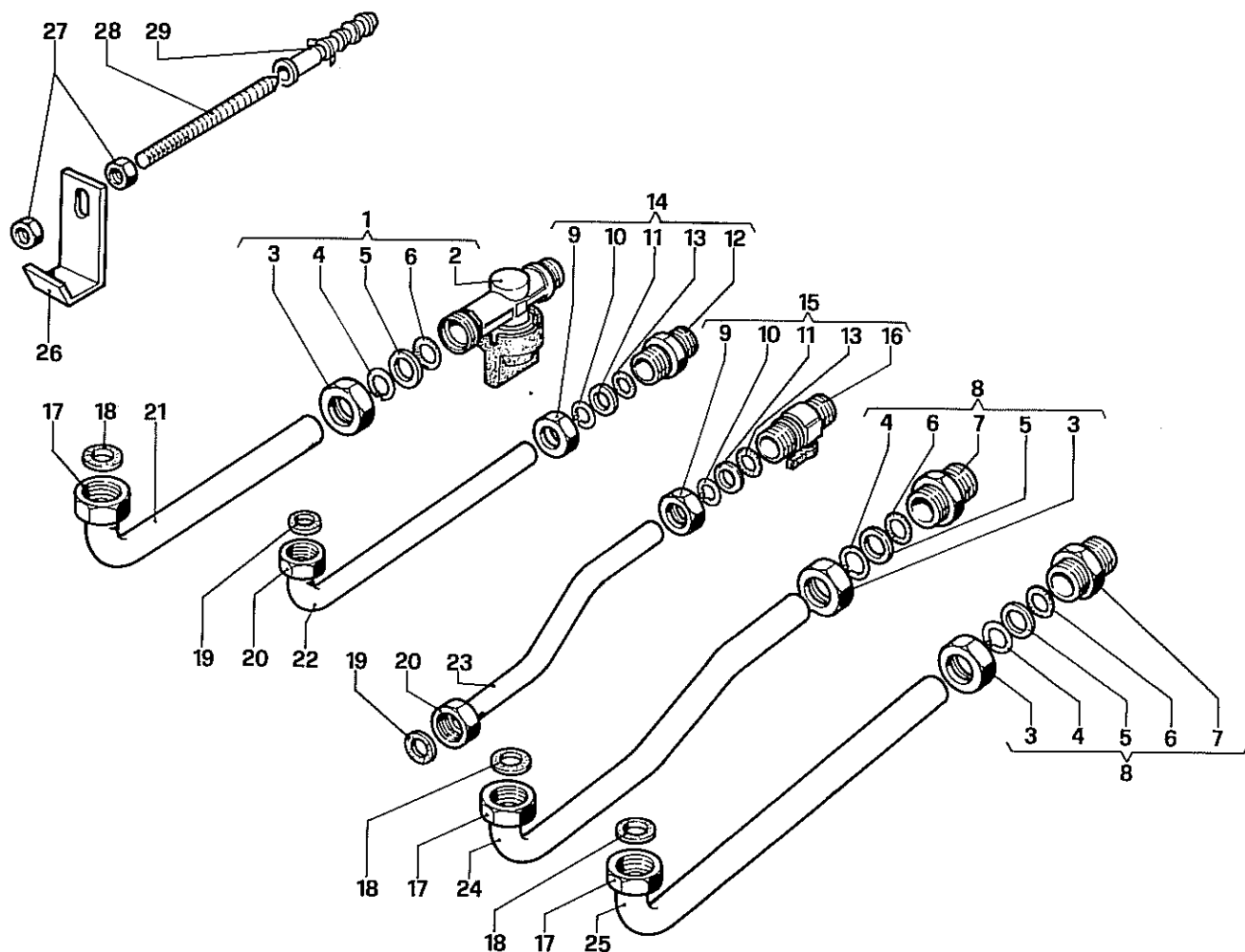
N°	Codice	Denominazione	N°	Codice	Denominazione
1	3.7005	Fusto mantello EOLO			
1	3.4214	Fusto mantello NIKE			
2	1.2245	Targa plastica marchio "IMMERGAS"			
3	1.0152	AF 3,9x9,5			
4	1.4671	Griglia protezione inferiore ABS			
5	1.4066	AF 3,5x9,5 testa svasata			
6	1.2215	Velo alluminio riflettente NIKE			
7	1.2275	AF 4,2x9,5 TC senza punta			
8	2.4469	Squadretta di fissaggio cappa NIKE			
9	3.4294	Gruppo telaio EOLO-NIKE			
10	1.4557	AF 4,2x9,5 con battuta			
11	2.4649	Lamiera supporto valvole			
12	1.6082	Vaso espansione L8			
legenda		NFS=Non fornito singolarmente C.vo=Complessivo C.to=Completo			



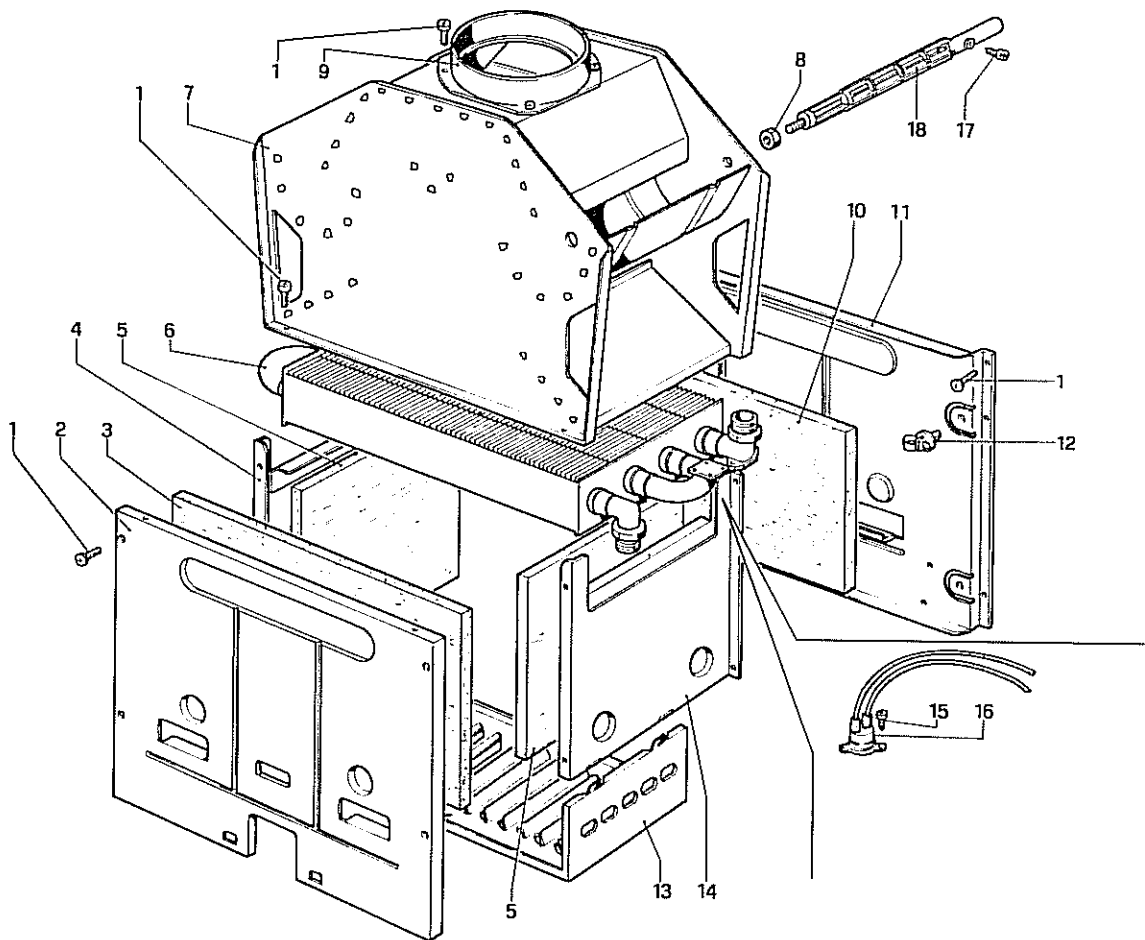
N°	Codice	Denominazione	N°	Codice	Denominazione
-	1.6363	Monoblocco C.to	24	1.2114	Bussola centraggio membrana
1	1.1343	Guarnizione in frizite verde 29x21x2	25	2.2164	Piattello inox per membrana
2	1.2131	Raccordo valvola 3 vie by-pass	26	1.2115	Distanziere
3	1.1611	Regolatore flusso 8L	27	1.2136	Supporto molla deviatore
4	1.2116	Otturatore valvola by-pass	28	1.2118	Molla per otturatore deviatore
5	1.2117	Molla per otturatore by-pass	29	2.2138	Rosetta in ottone
6	1.2120	OR Nitrile 9,19x21,20	30	2.0427	Corpo intermedio in ottone
7	1.4479	Deviatore micro Crouzet	31	1.2124	Guarnizione deviatore
8	1.6269	Vite T.C. T.C. M3x25	32	1.2137	Otturatore deviatore
9	2.4734	Squadretta per micro interruttore	33	1.2139	Supporto molla contrasto deviatore
10	1.1260	Dado ribassato in ottone 3/4"	34	1.2119	Molla contrasto stelo
11	1.1342	Guarnizione in fibra rossa 34x27x2	35	1.0234	OR Nitrile 48,89x2,62
12	1.2132	Piattellino fine corsa in ottone	36	1.2142	Codolo da 1/2"
12	1.6152	Piattellino fine corsa in ottone EOLO PILOTA	37	1.1742	Dado ottone 1" per codolo 1/2"
13	1.2133	Stelo inox 2x31,5	38	1.2218	Vite M5x16 TC
14	1.2166	Seeger per interni D.10 in Bronzo	39	1.1357	OR Nitrile 17,86x2,62
15	1.2112	Rosetta HASTOFORM antifrizione	40	1.2140	Tappo coperchio deviatore
16	1.2562	OR EPDM nero D.1,8x2,65	41	2.0428	Coperchio deviatore ottone
17	1.2113	Bussola guida	42	1.2135	Stelo inox 2x57
18	1.2217	Vite M5x12 TC	43	1.1256	Dado M3
19	1.2192	Raccordo 1/4" per valvola membrana			
20	2.0426	Coperchio ottone valvola membrana			
21	1.0278	Guarnizione in fibra rossa 28x21x2			
22	1.1269	Dado ribassato in ottone 1/2"			
23	1.2121	Membrana valvola 3 vie			

legenda

NFS=Non fornito singolarmente C.vo=Complessivo C.to=Completo



N°	Codice	Denominazione	N°	Codice	Denominazione
1	1.4659	Rubinetto gas con vabco C.to	16	NFS	Rubinetto a sfera
2	NFS	Rubinetto gas	17	1.1356	Dado 3/4" fissaggio tubo cartellato D.18
3	NFS	Dado 3/4" per vabco D.18	18	1.0120	Guarnizione in klinger verde 24x16x2
4	NFS	Anello elastico in ottone per vabco D.18	19	1.1363	Guarnizione in klinger verde 18x10x2
5	NFS	Rosetta per vabco D.18	20	2.0381	Dado 1/2" fissaggio tubo cartellato D.14
6	NFS	OR Nitrile per vabco D.18	21	1.4182	Tubo Cu D.18 alimentazione gas
7	NFS	Niples 3/4" maschio	22	1.4917	Tubo Cu D.14 uscita acqua calda sanitaria
8	1.0375	Raccordo vabco 3/4" D.18	23	1.4920	Tubo Cu D.14 entrata acqua fredda
9	NFS	Dado 1/2" per vabco D.14	24	1.4919	Tubo Cu D.18 ritorno impianto
10	NFS	Anello elastico in ottone per vabco D.14	25	1.4918	Tubo Cu D.18 mandata impianto
11	NFS	Rosetta per vabco D.14	26	2.4540	Squadretta aggancio caldaia
12	NFS	Niples 1/2" maschio	27	1.1116	Dado M8
13	NFS	OR Nitrile per vabco D.14	28	1.1586	Vite tornita a muro
14	1.0377	Raccordo vabco 1/2" D.14	29	1.1587	Tassello in plastica
15	1.1572	Rubinetto a sfera "KRAMER" 1/2"			
legenda		NFS=non fornito singolarmente C.vo=Complessivo C.to=Completo			



N°	Codice	Denominazione	N°	Codice	Denominazione
1	1.2275	Vite AF 4,2x9,5 TC senza punta	14	2.4415	Fiancata destra camera di combustione
2	2.4661	Facciata camera di combustione	15	1.1656	Vite AF 3,5x6,4 TC senza punta
3	1.4159	Pannello fibra ceramica anteriore	16	1.1170	Termostato Clicson 80° (escluso "S")
4	2.4416	Fiancata sinistra camera di combustione	17	1.5751	Vite AF 2,9x4,5 TC
5	1.4058	Pannello fibra ceramica laterale	18	1.6248	Sonda potrabulbo in ryton
6	1.6812	Scambiatore			
6	1.6571	Scambiatore R90			
7	2.4928	Cappa fumi			
8	1.5481	Dado M5 sottile			
9	NFS	Collare			
10	1.4158	Pannello fibra ceramica posteriore			
11	2.4468	Lamiera supporto camera di combustione			
12	1.4133	Fascetta per cavo riapribile			
13	2.4657	Griglia antiriflesso NIKE PILOTA-S. NIKE 21			
13	2.4659	Griglia antiriflesso NIKE IONO-S. NIKE 21 VIP			

legenda

NFS=Non fornito singolarmente C.vo=Compressivo C.to=Completo