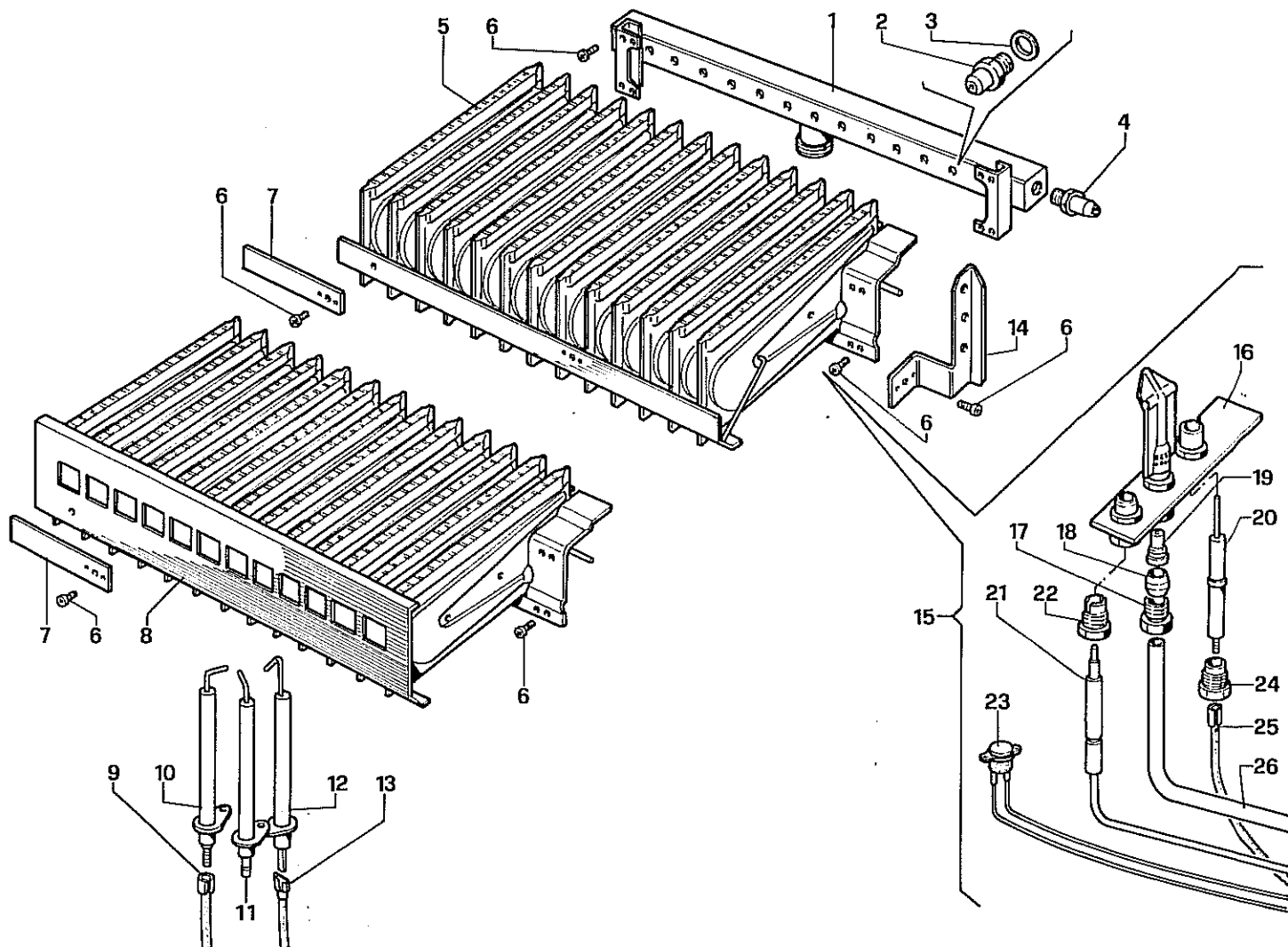


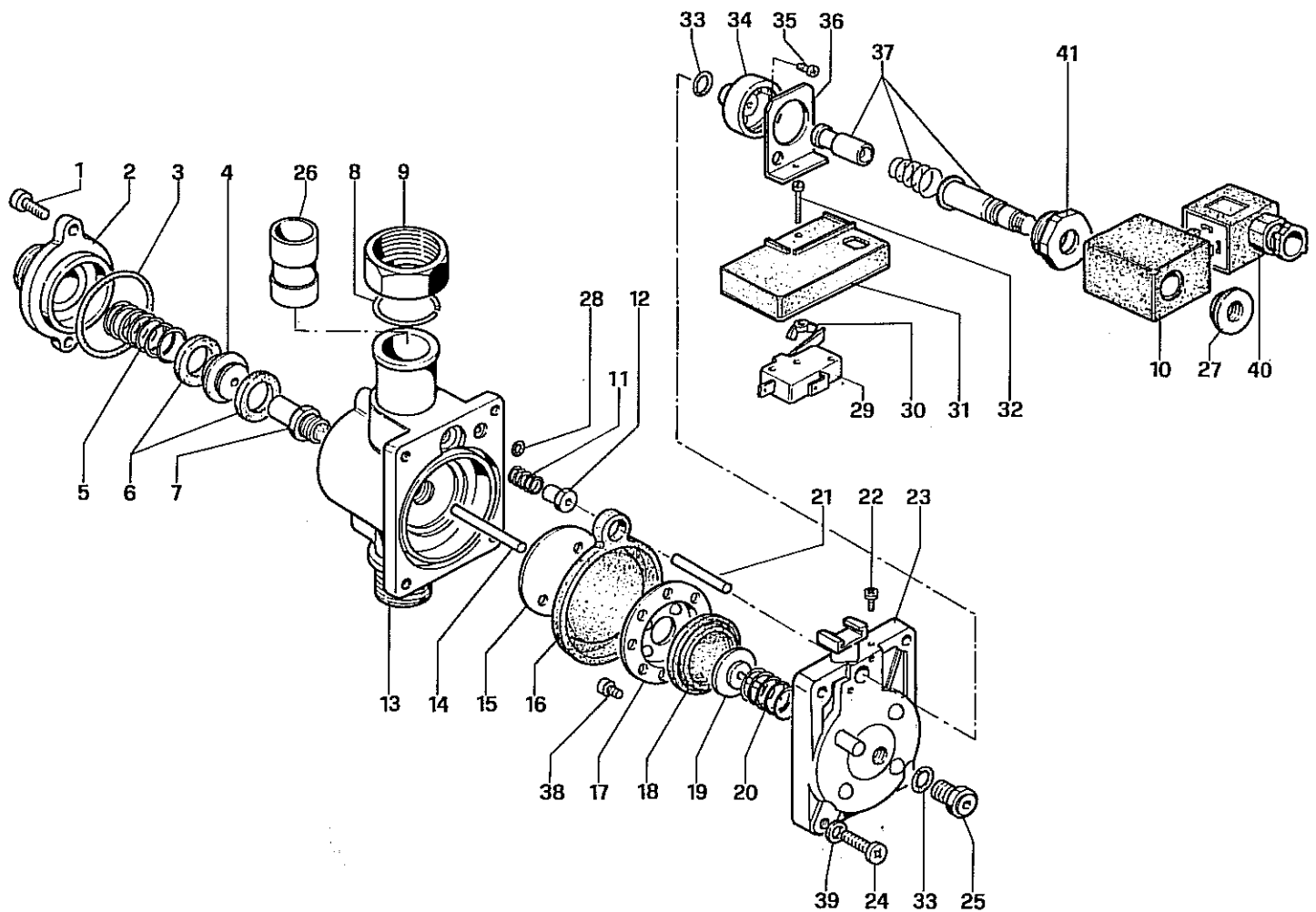
| N° Tavola | Denominazione | N° Tavola | Denominazione |
|-----------|--|-----------|-------------------------|
| 1 | VALVOLA GAS | 34 | CRUSCOTTO |
| 6 | POMPA DI CIRCOLAZIONE | 36 | BOILER |
| 21 | BRUCIATORE | 40 | GRUPPO DI ALLACCIAMENTO |
| 22 | VALVOLA 3 VIE | | |
| 24 | TUBI DI COLLEGAMENTO | | |
| 26 | CAMERA DI COMBUST. E VASO D'ESPANSIONE | | |
| 30 | MANTELLINO E TELAIO | | |



| N° | Codice | Denominazione | N° | Codice | Denominazione |
|----|--------|---------------------------------------|----|--------|-----------------------------------|
| 1 | NFS | Collettore portaugelli | 13 | NFS | Cavetto di rivelazione |
| 2 | 1.1730 | Ugello Ø 1,25 per Metano | 14 | 2.4163 | Squadretta per pilota |
| 2 | 3.A091 | Ugello Ø 0,75 (serie per GPL) | 15 | 3.3315 | Gruppo-pilota S/AVIO 16/20 |
| 3 | NFS | Guarnizione tenuta ugello | 16 | 1.2130 | Pilota "Cobra" per murali |
| 4 | 1.2302 | Prova pressione 6,4X9,5 | 17 | NFS | Raccordo pilota |
| 5 | 1.2277 | Bruciatore per S/AVIO 20 C.to | 18 | NFS | Ogiva tenuta gas tubo pilota |
| 5 | 1.2289 | Bruciatore per S/AVIO 16 C.to | 19 | 1.A120 | Ugello per pilota metano |
| 6 | NFS | Vite M4X6 | 19 | 1.A017 | Ugello per pilota GPL |
| 7 | NFS | Lamierino | 20 | 1.1446 | Candeletta per accensione tonda |
| 8 | 1.2420 | Bruciatore per S/AVIO 20 VIP C.to | 21 | 1.1608 | Termocoppia inf. l=60 cm. P.Asa |
| 8 | 1.2412 | Bruciatore S/AVIO 16 VIP C.to | 22 | NFS | Raccordo termocoppia |
| 9 | 1.2339 | Cavetto A.T. acc. elettr. 500 mm AVIO | 23 | 1.2213 | Termostato sicurezza Clipsen 110° |
| 10 | 1.2405 | Candeletta accensione SX | 24 | NFS | Raccordo candeletta |
| 11 | 1.2408 | Candeletta accensione DX | 25 | 1.1555 | Cavetto AT accensione piezo |
| 12 | 1.2404 | Candeletta rivelazione fiamma | 26 | 2.0147 | Tubetto pilota |

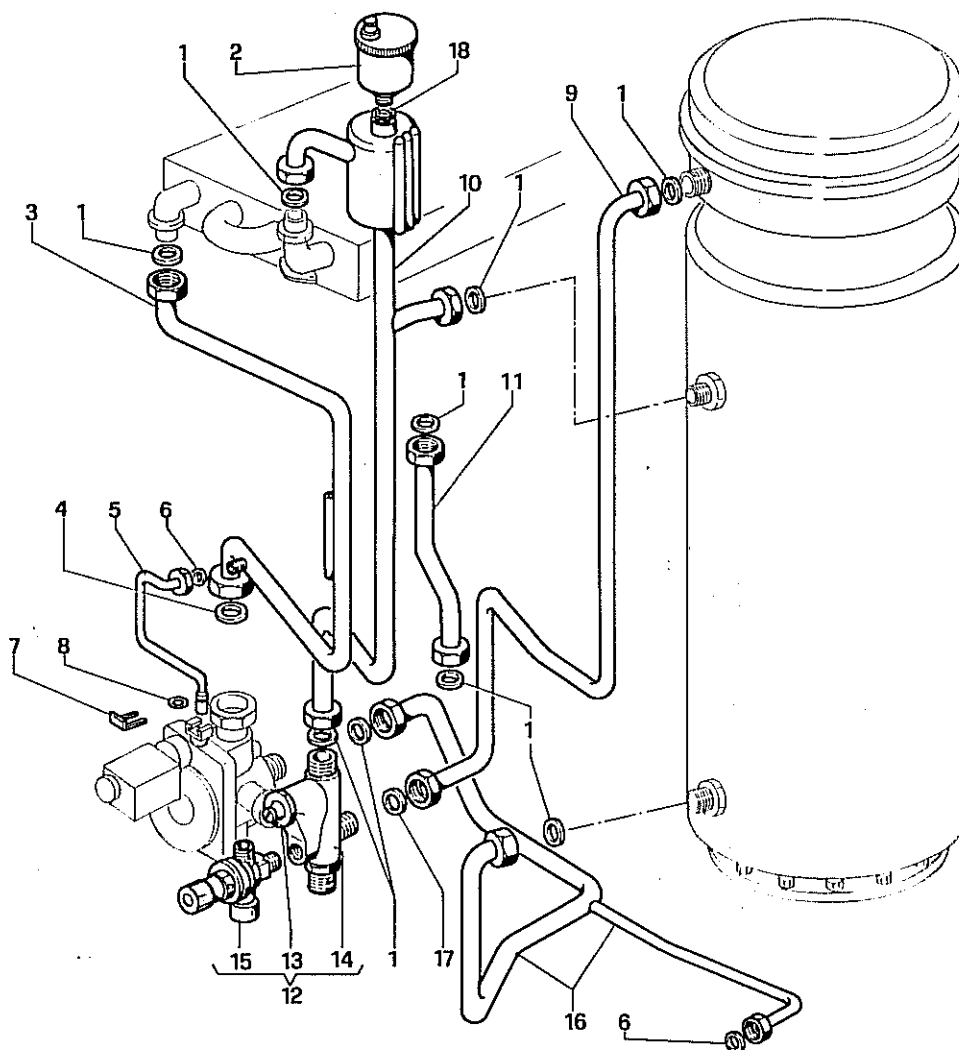
legenda

NFS = non fornito singolarmente C.vo = complessivo C.to = completo

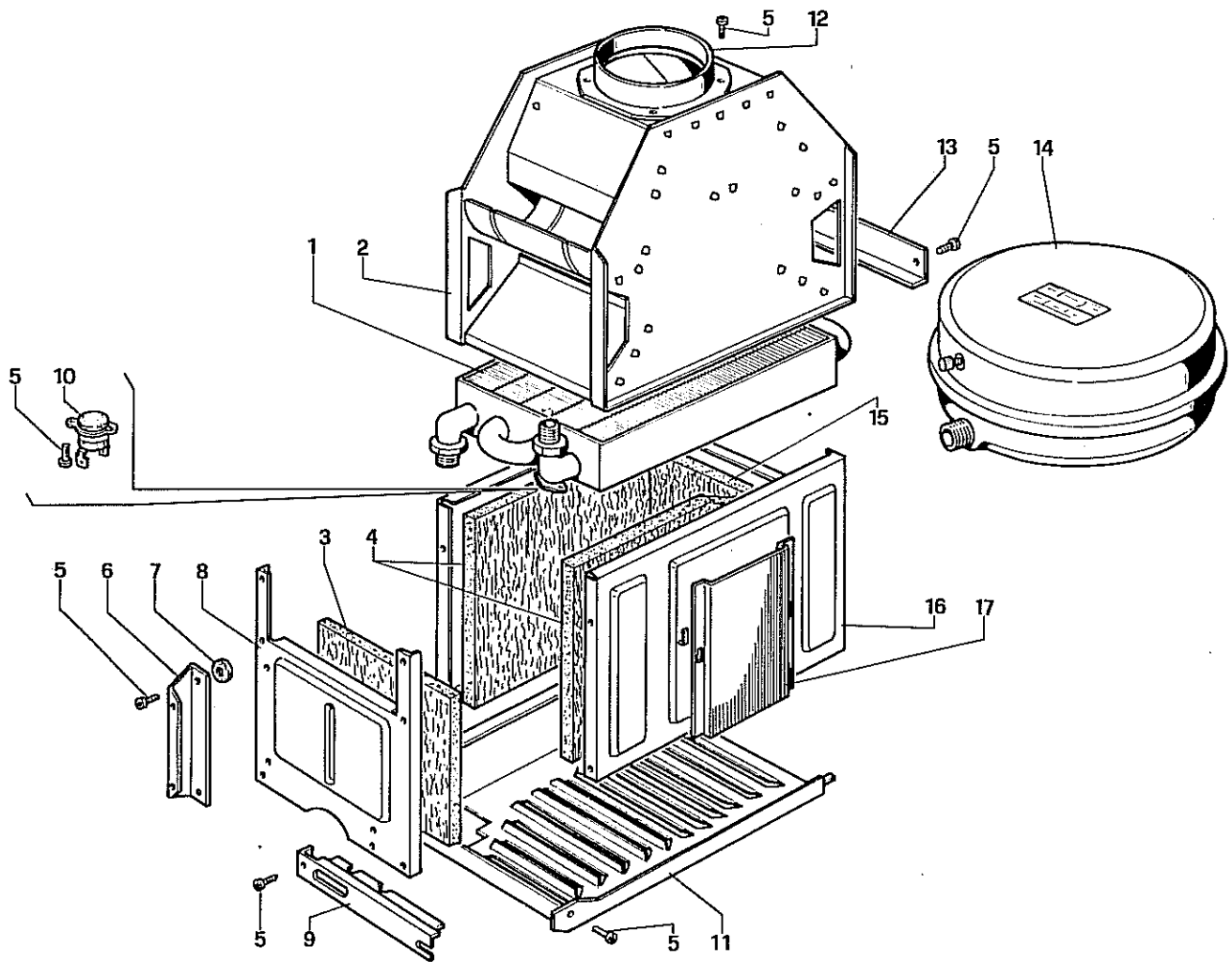


| N° | Codice | Denominazione | N° | Codice | Denominazione |
|----|--------|-------------------------------------|----|--------|------------------------------|
| 1 | 1.2281 | Vite brugola M6X12 | 26 | 1.2251 | Ugello Venturi |
| 2 | 2.0471 | Flangia in ottone 3/4" | 27 | 1.2426 | Ghiera in alluminio |
| 3 | 1.2436 | Anello OR Ø 41X1,78 | 28 | 1.2268 | Anello OR Ø 3,68X1,78 |
| 4 | 1.2254 | Otturatore - deviatore | 29 | 1.1254 | Deviatore micro |
| 5 | 1.2253 | Molla di contrasto | 30 | 1.1864 | Dado ad alette M3 |
| 6 | 1.2124 | Guarnizione deviatore | 31 | 2.2415 | Scatola protezione micro |
| 7 | 1.2256 | Raccordo centrale in ottone | 32 | 1.2417 | Vite TE M3X20 |
| 8 | 1.2250 | Anello elastico | 33 | 1.2269 | Anello OR Ø 9,25X1,78 |
| 9 | 1.2249 | Dado 1" | 34 | 1.2422 | Bussola ottone M28X1,5 |
| 10 | 1.2425 | Bobina EV5E 9W | 35 | 1.1175 | Vite autof. TCT 2,9X13 |
| 11 | 1.2414 | Molla otturatore pilota | 36 | 2.4246 | Squadretta per micro |
| 12 | 1.2419 | Otturatore pilota | 37 | 1.2424 | Cannotto C.to |
| 13 | 2.0470 | Corpo valvola 3 vie | 38 | 1.2265 | Vite autof. TC 2,9X9,5 inox |
| 14 | 1.2255 | Stelo inox Ø 2X38 | 39 | 1.2270 | Rosetta Ø 6,4X12,5X2 zinc. |
| 15 | 2.0473 | Piattello inox | 40 | NFS | Connettore con raddrizzatore |
| 16 | 1.2257 | Membrana | 41 | 1.2421 | Raccordo ottone per cannotto |
| 17 | 2.0474 | Flangia in ottone per flussostato | | | |
| 18 | 1.2264 | Membrana 3 vie flussostato | | | |
| 19 | 1.2263 | Piattello in ottone per flussostato | | | |
| 20 | 1.2262 | Molla per piattello | | | |
| 21 | 1.2423 | Stelo inox Ø 2X29,5 | | | |
| 22 | 1.1656 | Vite autof. TCT 3,5X6,4 | | | |
| 23 | 1.2267 | Coperchio in Noryl | | | |
| 24 | 1.2266 | Vite TCE M6X20 | | | |
| 25 | 1.2260 | Raccordo in ottone 1/8" Gas | | | |

legenda NFS = non fornito singolarmente C.vo = complessivo C.to = completo



| N° | Codice | Denominazione | N° | Codice | Denominazione |
|---------|--------|--|----|--------|---|
| 1 | 1.0120 | Guarnizione in amiant. Ø 24X16X2 | 15 | 1.1455 | Valvola di sicurezza 3 Bar |
| 2 | 1.2295 | Valvola sfogo aria autom. 1/2" | 16 | 1.2376 | Tubo Ø 18 valv. 3 vie - Boiler - Riemp. Avio 20 |
| 3 | 1.2287 | Tubo Ø 18 pompa-scambiatore | 16 | 1.2375 | Tubo Ø 18 valv. 3 vie - Boiler - Riemp. Avio 16 |
| 4 | 1.1343 | Guarnizione in amiant. graf. Ø 29X21X2 | 17 | 1.1363 | Guarnizione Ø 18X10X2 |
| 5 | 1.2243 | Condotto presa pressione | 18 | 1.1357 | Anello OR Ø 17,13X2,62 |
| 6 | 1.2313 | Guarnizione in amiant. graf. Ø 8X4X1 | | | |
| 7 | 1.2259 | Forcella per presepressione | | | |
| 8 | 1.2268 | Anello OR Ø 3,68X1,78 | | | |
| 9 | 1.2286 | Tubo Ø 14 per vaso espansione | | | |
| 10 | 1.2230 | Separatore d'aria Avio 20 | | | |
| 10 | 1.2329 | Separatore d'aria Avio 16 | | | |
| 11 | 1.2433 | Tubo Ø 18 valvola gas-coll. | | | |
| 12 | 1.2438 | By-pass C.to | | | |
| 13 | NFS | Azionatore by-pass | | | |
| 14 | NFS | Collettore by-pass | | | |
| legenda | | NFS = non fornito singolarmente C.vo = complessivo C.to = completo | | | |



| N° | Codice | Denominazione | N° | Codice | Denominazione |
|---------|--------|--|----|--------|-------------------------------|
| 1 | 1.2273 | Scambiatore | 14 | 1.0121 | Vaso d'espansione Ø 330 lt. 8 |
| 2 | 2.4170 | Cappa fumi | 15 | 1.2247 | Pannello fib. cer. 178X178X10 |
| 3 | 1.2272 | Pannello fib. cerc. 178X178X10 | 16 | 2.4169 | Camera di combustione |
| 4 | 1.2292 | Pannello fib. cerc. 247X217X10 | 17 | 2.4157 | Lamierino distanziale |
| 5 | 1.2275 | Vite autof. TC 4,2X9,5 | | | |
| 6 | 2.4158 | Squadretta zincata | | | |
| 7 | 1.2288 | Rosetta isolante Ø 19X6X2 | | | |
| 8 | 2.4156 | Porta camera di combustione | | | |
| 9 | 2.4308 | Frontalino per bruciatore AVIO 16 | | | |
| 9 | 2.4307 | Frontalino per bruciatore AVIO 16 VIP | | | |
| 10 | 1.2214 | Termostato limite Bimet. 80°C | | | |
| 11 | 2.4171 | Griglia antiriflesso S/AVIO 16 | | | |
| 11 | 2.4247 | Griglia antiriflesso S/AVIO 16 VIP | | | |
| 12 | NFS | Collare | | | |
| 13 | 2.4160 | Squadretta fissaggio cappa | | | |
| legenda | | NFS = non fornito singolarmente C.vo = complessivo C.to = completo | | | |



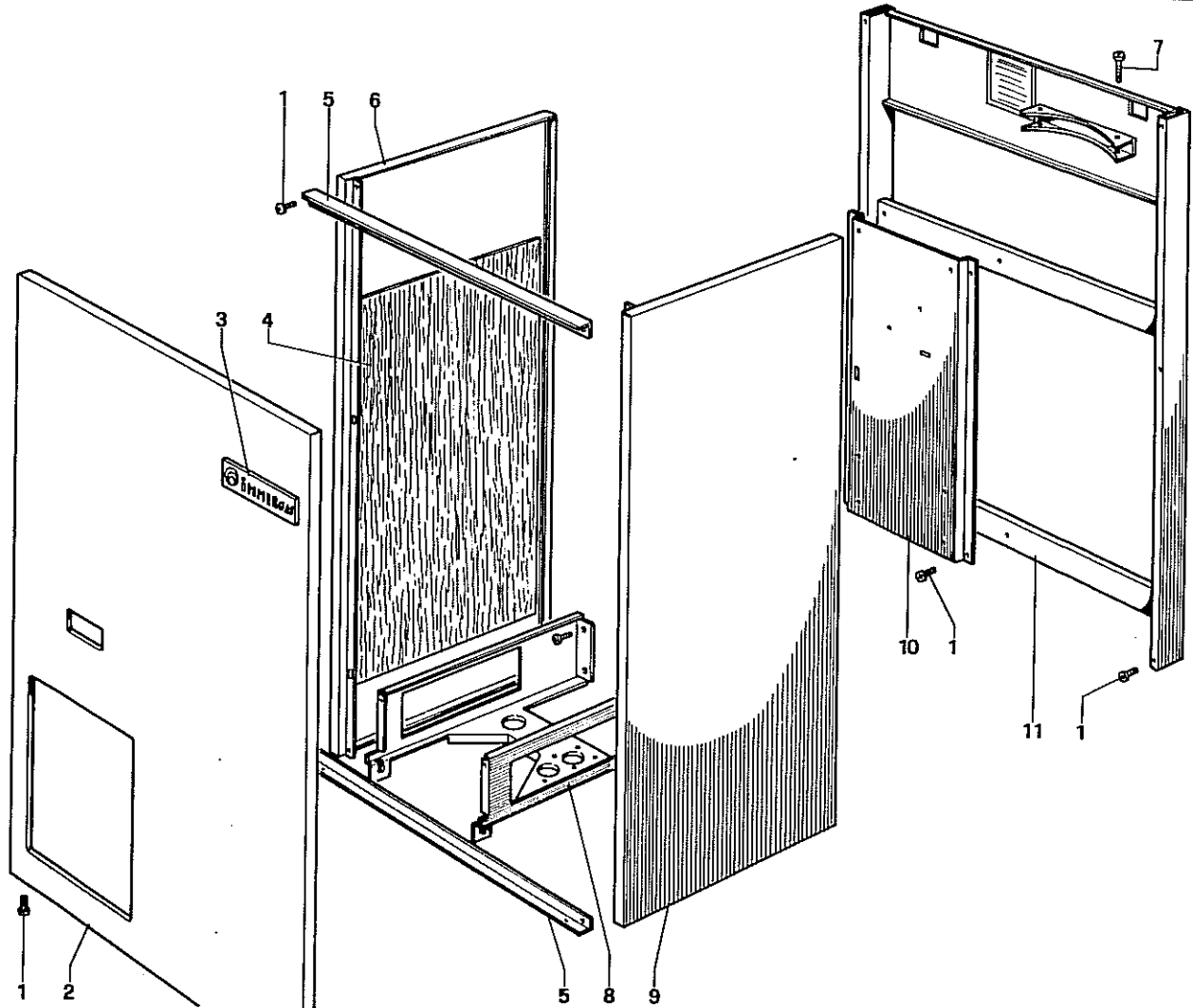
Modello Caldaia
SUPER AVIO 16-16 VIP

Denominazione
MANTELLO E TELAIO

Tavola
30

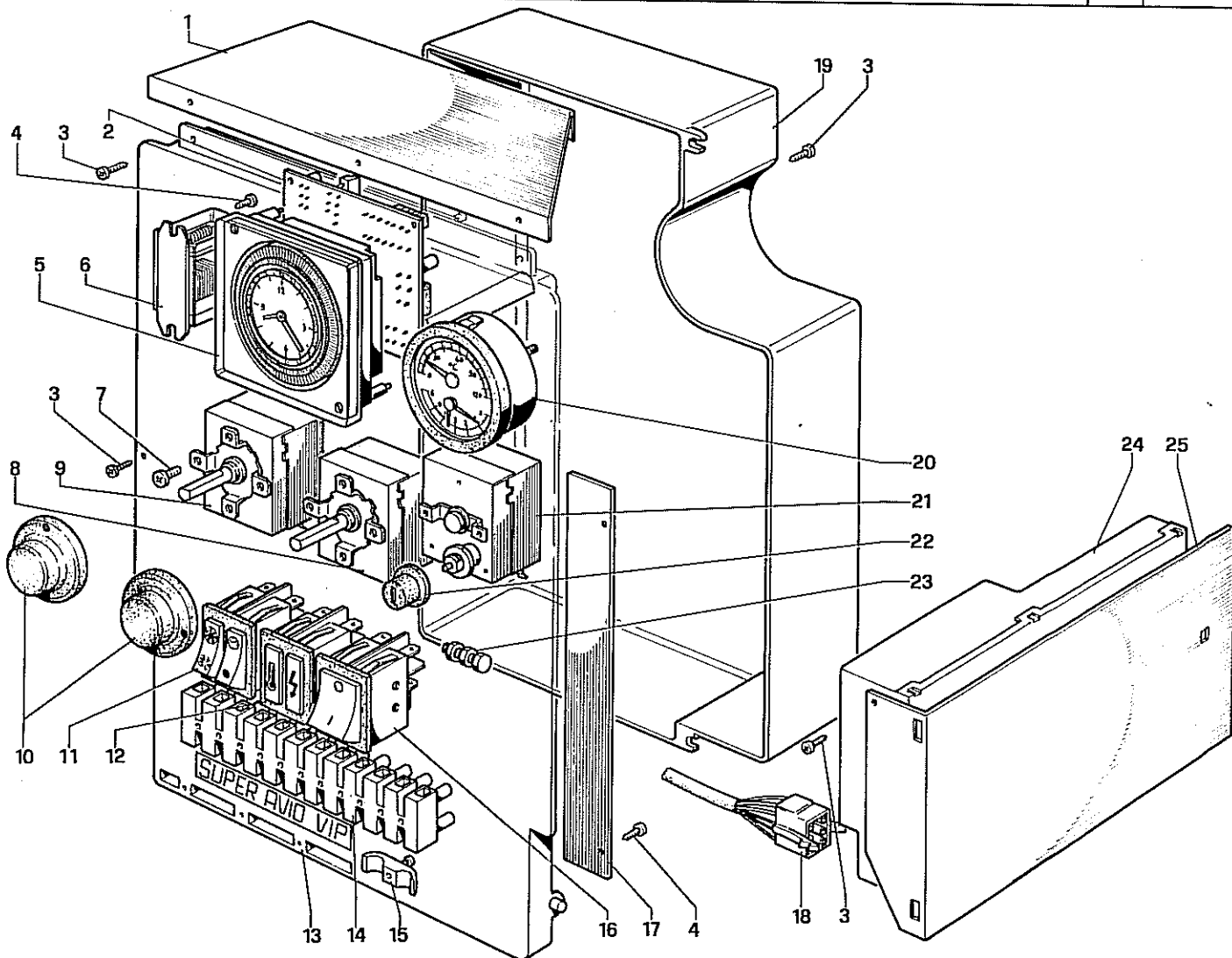
N° Matricola inizio serie

1° Ed. 15/11/89



| N° | Codice | Denominazione | N° | Codice | Denominazione |
|----|--------|-----------------------------|----|--------|---------------|
| 1 | 1.2275 | Vite autof. TC Ø 4,2X9,5 | | | |
| 2 | 2.0479 | Facciata | | | |
| 3 | 1.2245 | Marchio "IMMERGAS" | | | |
| 4 | 1.2341 | Velo con all. riflett. | | | |
| 5 | 2.4162 | Traversa fissaggio fianchi | | | |
| 6 | 2.4173 | Fianco sinistro | | | |
| 7 | 1.2337 | Vite autof. TC Ø 4,2X25 | | | |
| 8 | 2.4174 | Piastra supporto valvole | | | |
| 9 | 2.4172 | Fianco destro | | | |
| 10 | 2.4154 | Lamiera supporto componenti | | | |
| 11 | 2.4151 | Telaio | | | |
| | | | | | |
| | | | | | |
| | | | | | |
| | | | | | |

legenda NFS = non fornito singolarmente C.vo = complessivo C.to = completo



| N° | Codice | Denominazione | N° | Codice | Denominazione |
|---------|--------|--|----|--------|--------------------------------------|
| 1 | 2.4175 | Squadretta inox antir. cruscotto | 15 | 1.1705 | Staffetta fissaduecavi |
| 2 | 1.2427 | Temporizzatore elettronico | 16 | 1.2224 | Interruttore bipol. luminoso rosso |
| 3 | 1.1656 | Vite autofilettante TC C 3,5X6 | 17 | 2.4309 | Lamierino guida bulbi |
| 4 | 1.2368 | Vite autofilettante TC C 2,9X6,5 | 18 | NFS | Connettore 6 poli Amp. |
| 5 | 1.2317 | Programmatore giorn. C/Risc. | 19 | 1.2413 | Coperchio cruscotto |
| 6 | 1.2276 | Relé FINDER 55-32 Bip. Dev. 20 VIP | 20 | 1.1132 | Termoidrometro 6 Bar 0-120° |
| 6 | 1.1724 | Relé FINDER 55-31 Unip. Dev. 16 VIP | 21 | 1.1748 | Termostato LS Riarmo man. C.to |
| 7 | 1.2170 | Vite TC M4X8 | 22 | NFS | Cappuccio pulsante R.M. |
| 8 | 1.1638 | Termostato TR2 0-80° delt. 7' | 23 | 1.1389 | Vite TE M4X12 |
| 9 | 1.1545 | Termostato TR2 18-55° Reg. Sanitaria | 24 | 1.1745 | Centralina accens./cont. ion. fiamma |
| 10 | 1.1773 | Manopola | 25 | 2.4310 | Lamiera di supporto centralina |
| 11 | 1.2226 | Interruttore doppio luminoso | | | |
| 12 | 1.2314 | Lampada spia doppia | | | |
| 13 | 2.4245 | Pannello portastrumenti | | | |
| 14 | NFS | Morsettiere | | | |
| legenda | | NFS = non fornito singolarmente C.vo = complessivo C.to = completo | | | |



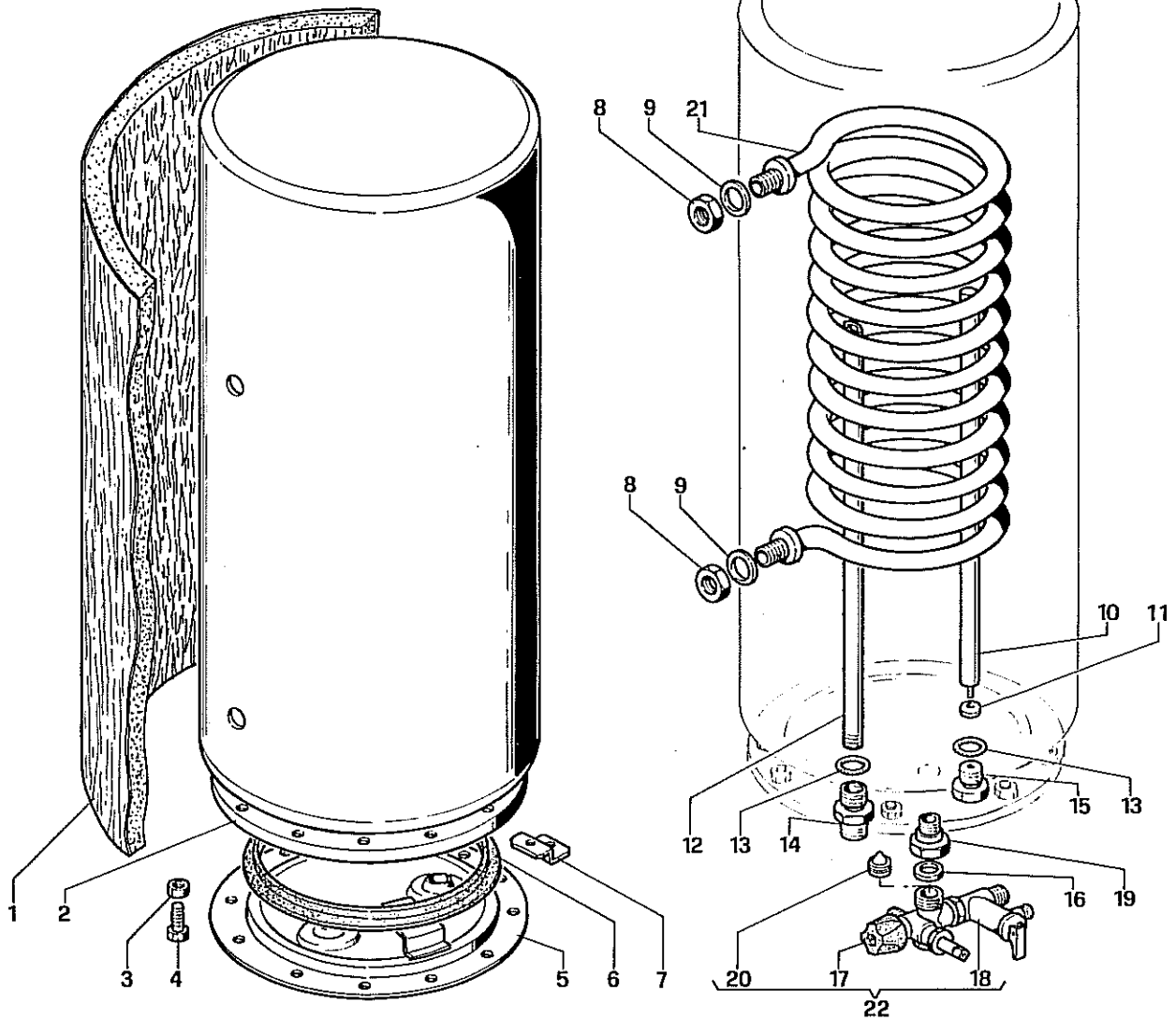
Modello Caldaia
SUPER AVIO 16 - 16 VIP

Denominazione
BOILER

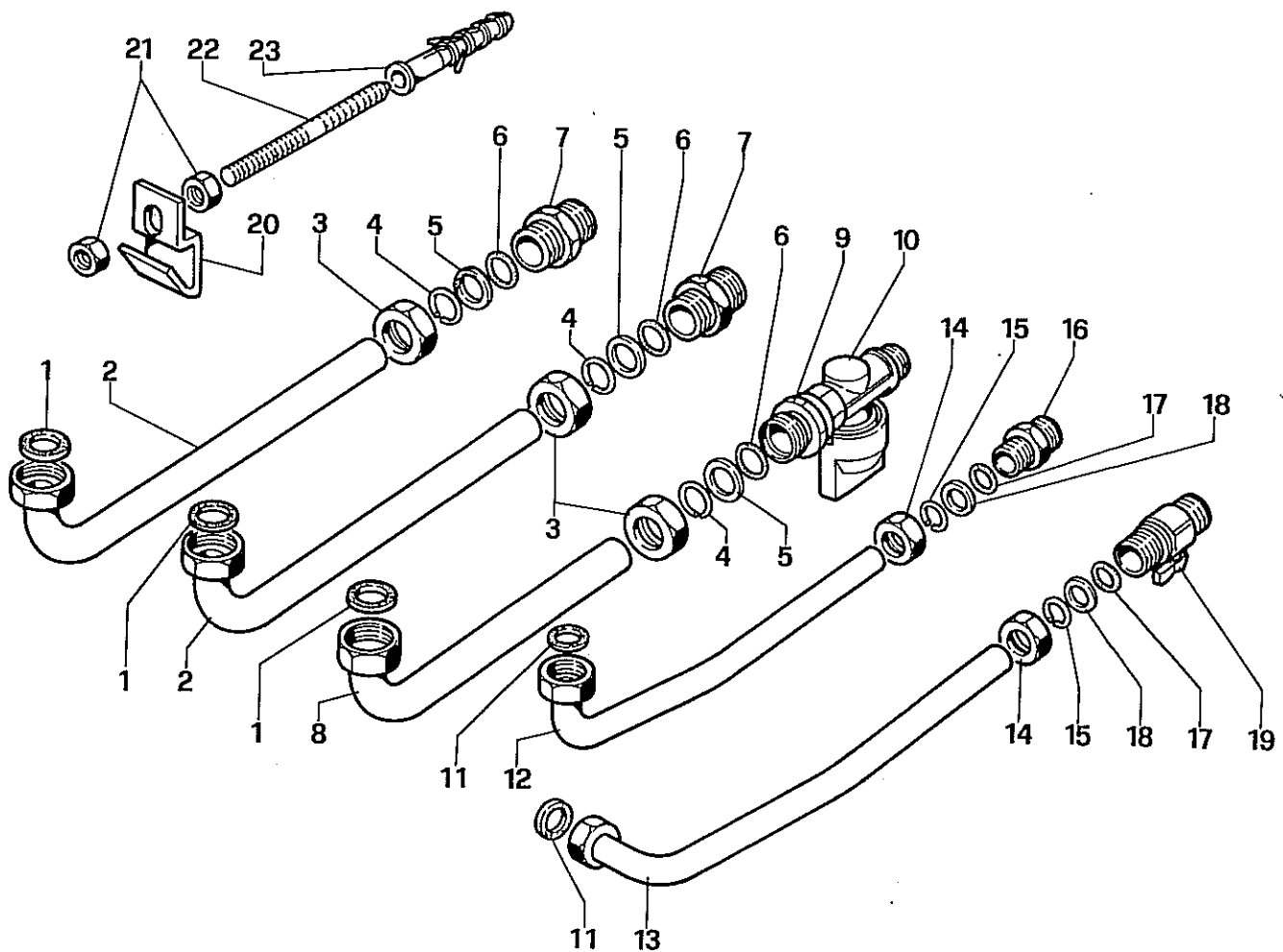
Tavola
36

N° Matricola inizio serie

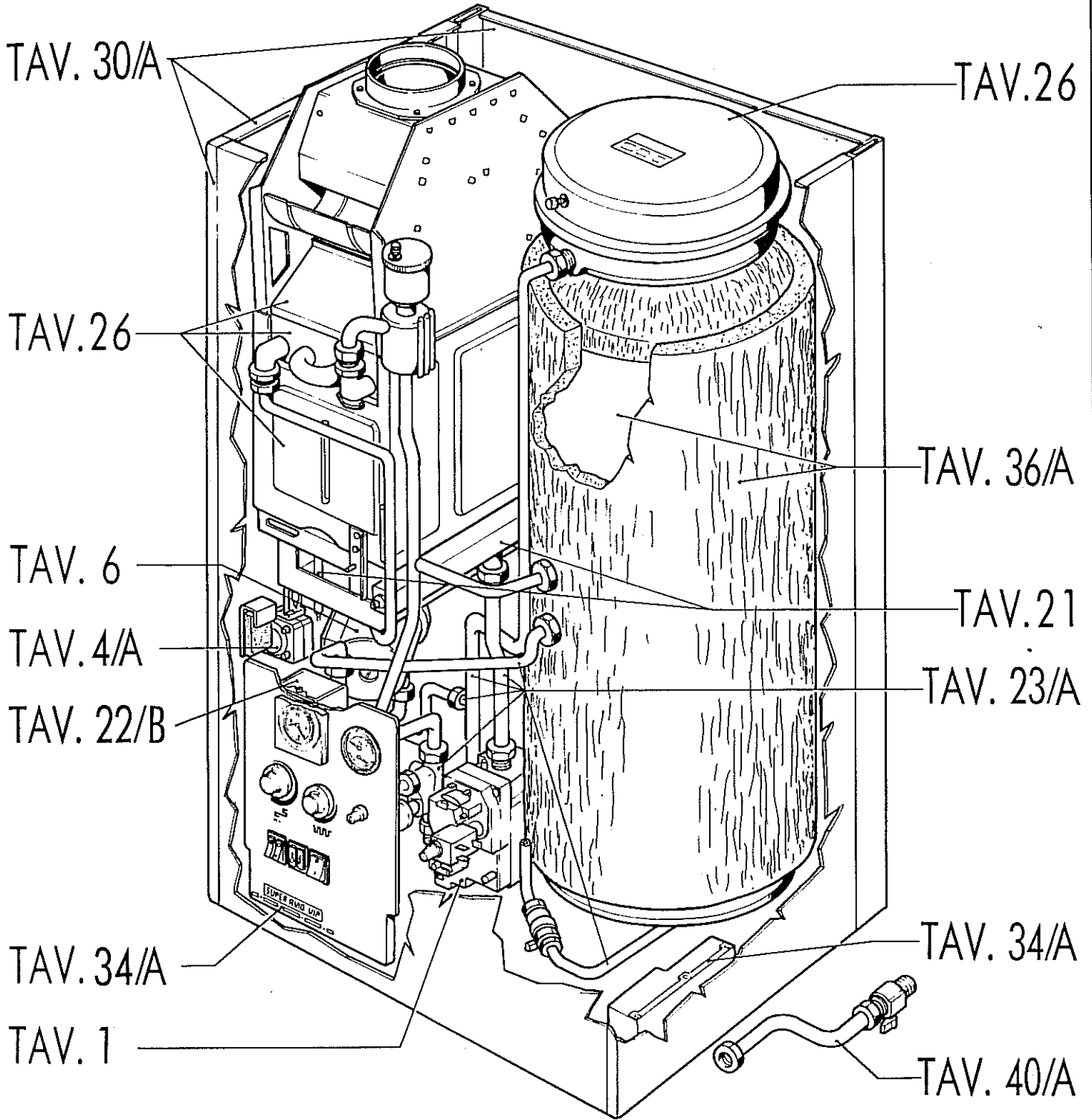
1ª Ed. 15/11/89



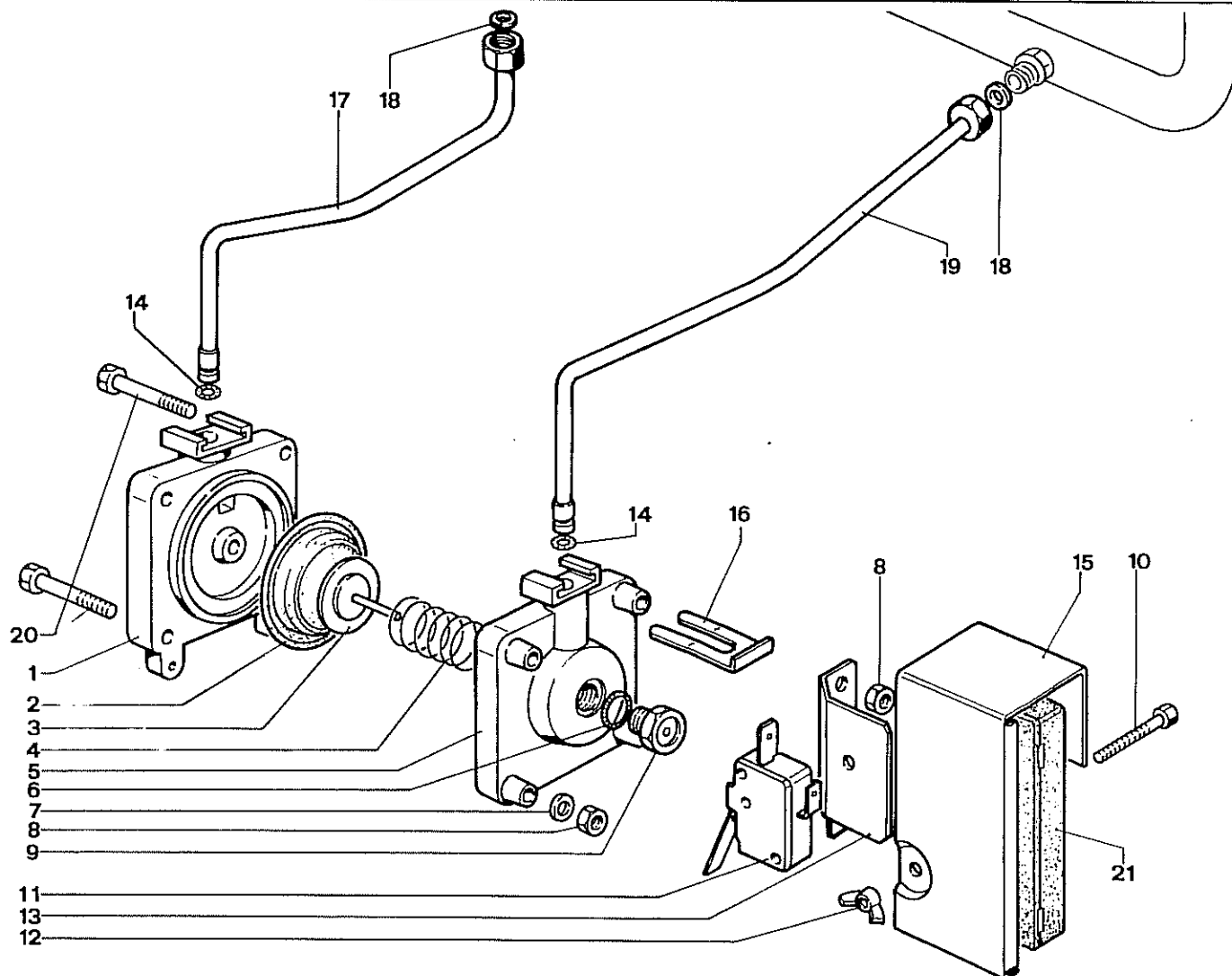
| N° | Codice | Denominazione | N° | Codice | Denominazione |
|---------|--------|--|----|--------|---------------------------------------|
| — | 3.3368 | Boiler inox C.to | 15 | 1.1122 | Tappo per anodo 1/2" |
| 1 | 1.2227 | Lana di vetro + all. | 16 | 1.1663 | Guarnizione amiant. - graf. Ø 18X10X2 |
| 2 | 3.3365 | Corpo boiler | 17 | 1.2330 | Gruppo ott. riempimento |
| 3 | 1.1116 | Dado M8 | 18 | 1.1454 | Valvola di sicurezza 8 BAR |
| 4 | 1.1760 | Vite TE M8X20 | 19 | 1.0119 | Codulo con dado ottone |
| 5 | 2.4212 | Coperchio boiler inox | 20 | 1.1611 | Regolatore di flusso lt. 8 |
| 6 | 1.1759 | Guarnizione sagomata per boiler | 21 | 2.4166 | Tubo inox serpentino |
| 7 | 2.4311 | Squadretta fissaggio boiler | 22 | 3.3322 | Gruppo riempim. boiler C.to |
| 8 | 2.3123 | Controdado ottone 3/4" | | | |
| 9 | 1.1524 | Guarnizione Ø 36X27X2 | | | |
| 10 | 1.1123 | Anodo di magnesio | | | |
| 11 | 1.2125 | Guarnizione in amiant. - graf. Ø 11X4X2 | | | |
| 12 | 2.4219 | Tubo sonda | | | |
| 13 | 1.1114 | Anello OR Ø 18,64X3,53 | | | |
| 14 | 1.2370 | Raccordo in ottone per coperchio | | | |
| legenda | | NFS = non fornito singolarmente C.vo = complessivo C.to = completo | | | |



| N° | Codice | Denominazione | N° | Codice | Denominazione |
|---------|--------|--|----|--------|--------------------------------|
| — | 3.3388 | Gruppo di allacciamento C.to | 15 | NFS | Anello elastico per Vabco Ø 14 |
| 1 | 1.0120 | Guarnizione Ø 24X16X2 | 16 | 1.0377 | Raccordo 1/2" Vabco Ø 14 |
| 2 | 2.4187 | Tubo Ø 18 mandata - rit. gas | 17 | NFS | Anello OR per Vabco Ø 14 |
| 3 | NFS | Dado per Vabco Ø 18 | 18 | NFS | Rosetta per Vabco Ø 14 |
| 4 | NFS | Anello elastico per Vabco Ø 18 | 19 | 1.1572 | Rubinetto a sfera |
| 5 | NFS | Rosetta per Vabco Ø 18 | 20 | 2.1595 | Squadretta zincata |
| 6 | NFS | Anello OR per Vabco Ø 18 | 21 | 1.1116 | Dado M8 |
| 7 | 1.0375 | Raccordo 3/4" | 22 | 1.1586 | Vite tornita a muro |
| 8 | 1.2430 | Tubo Ø 18 per gas | 23 | 1.1587 | Tassello in plastica |
| 9 | 1.0298 | Raccordo 1/2" per Vabco Ø 18 | | | |
| 10 | 1.2179 | Rubinetto 1/2" M/F aliment. gas | | | |
| 11 | 1.1363 | Guarnizione amiant. - graf. Ø 18X10X2 | | | |
| 12 | 2.4218 | Tubo Ø 14 uscita calda sanitaria | | | |
| 13 | 2.4217 | Tubo Ø 14 entrata fredda | | | |
| 14 | NFS | Dado per Vabco Ø 14 | | | |
| legenda | | NFS = non fornito singolarmente C.vo = complessivo C.to = completo | | | |



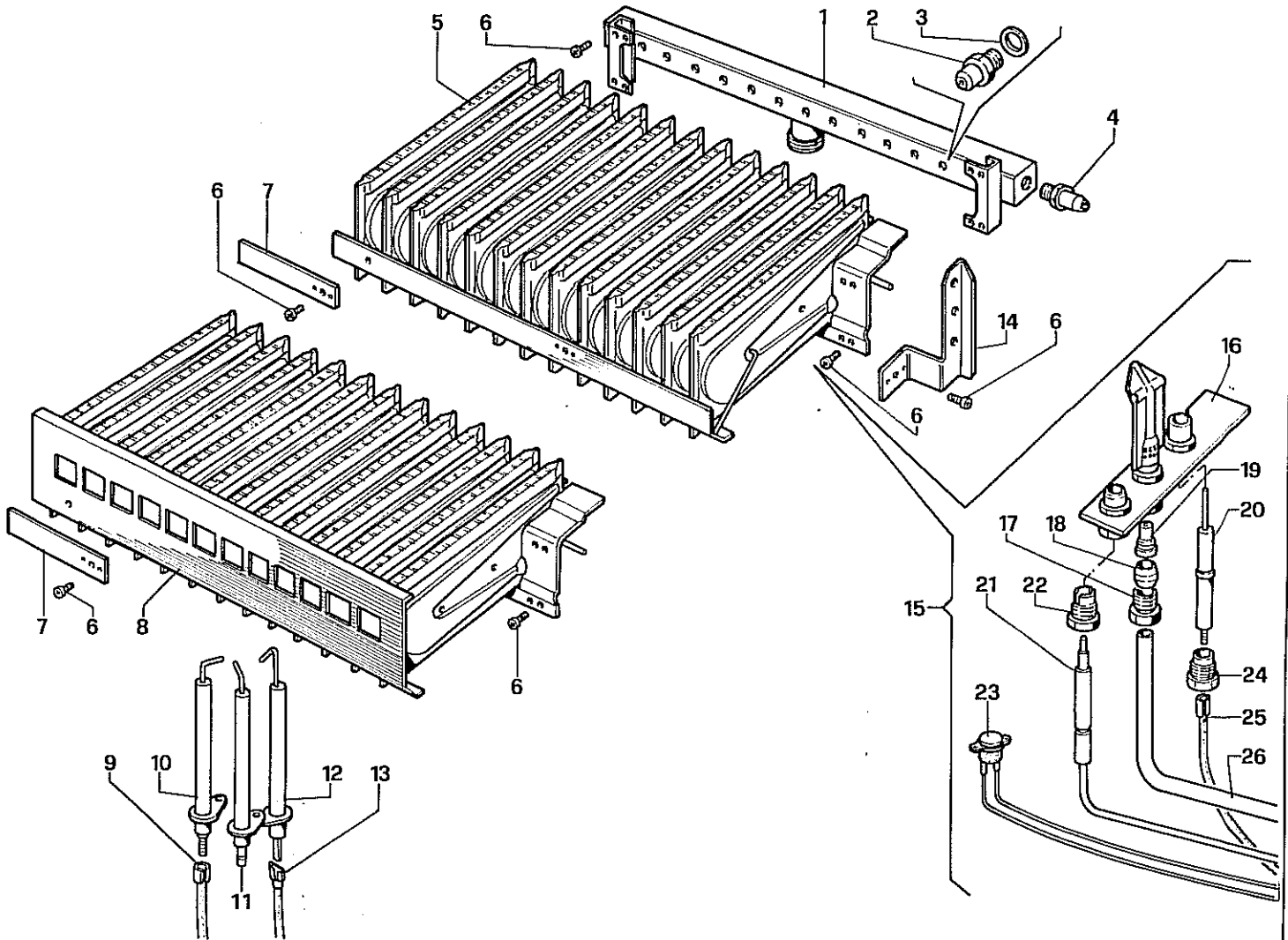
| N° Tavola | Denominazione | N° Tavola | Denominazione |
|-----------|-------------------------------------|-----------|-------------------------|
| 1 | VALVOLA GAS | 30/A | MANTELLO E TELAIO |
| 4/A | PRESSOSTATO DIFFERENZIALE | 34/A | CRUSCOTTO |
| 6 | POMPA DI CIRCOLAZIONE | 36/A | BOILER |
| 21 | BRUCIATORE | 40/A | GRUPPO DI ALLACCIAMENTO |
| 22/B | VALVOLA 3 VIE | | |
| 23/A | TUBI DI COLLEGAMENTO | | |
| 26 | CAMERA DI COMBUST. E VASO D'ESPANS. | | |



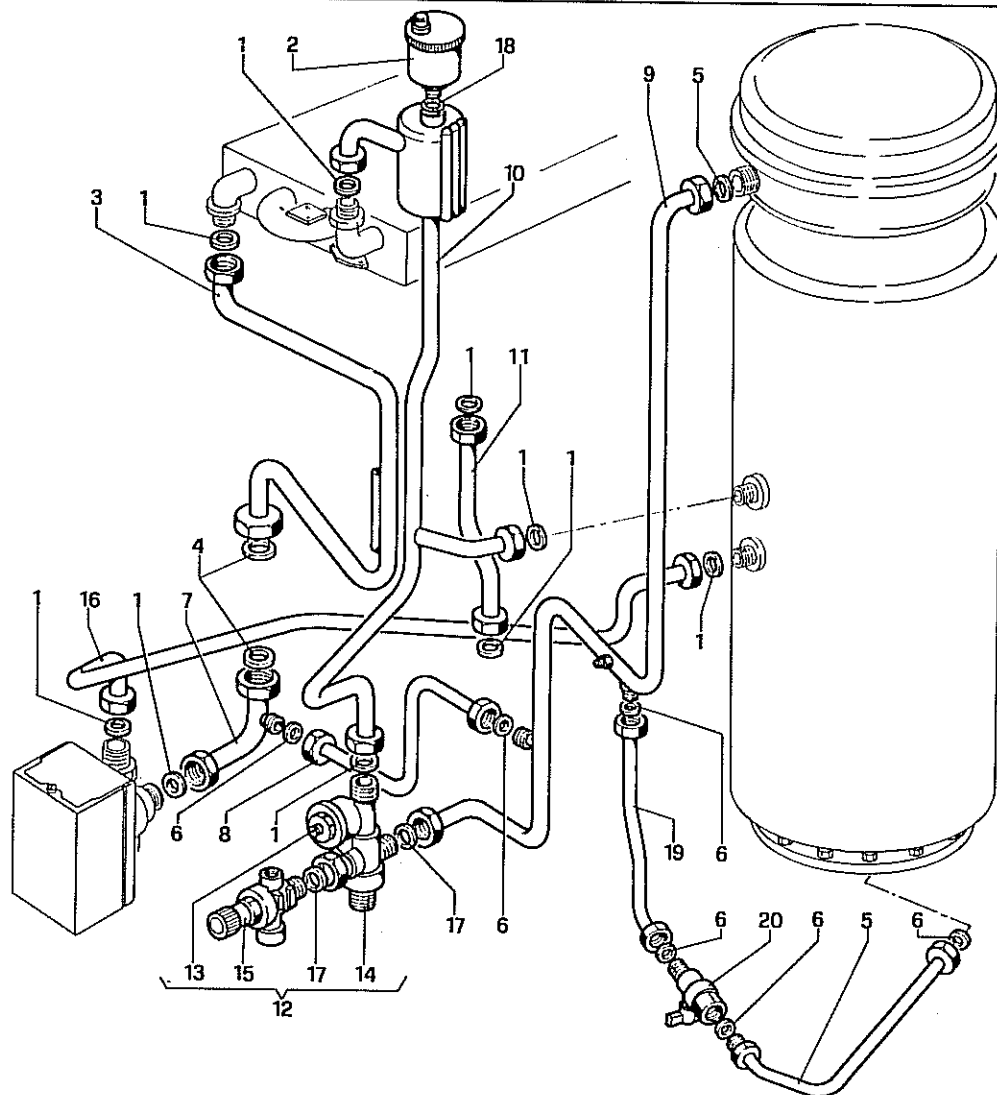
| N° | Codice | Denominazione | N° | Codice | Denominazione |
|----|--------|--------------------------------|----|--------|---------------------------------------|
| | 3.3330 | Pressostato differenziale | 15 | 2.2430 | Squadretta protezione micro (AVIO) |
| 1 | 1.2300 | Corpo pressostato differenz. | 16 | 2.4179 | Forcella FE-ZN X prese press. |
| 2 | 1.2264 | Membrana | 17 | 1.2584 | Condotto presa pressione 3 vie (AVIO) |
| 3 | 1.2263 | Piattello ottone | 17 | 1.2574 | Tubo presa pressione 3 vie (ZEUS) |
| 4 | 1.2262 | Molla per piattello | 18 | 1.2313 | Guarnizione amiant. graf. Ø 8 x 4 x 1 |
| 5 | 1.2301 | Coperchio | 19 | 1.2580 | Tubo presa pressione (AVIO) |
| 6 | 1.2269 | OR 9,25x1,78 | 19 | 1.2593 | Tubo presa pressione (ZEUS) |
| 7 | 1.0237 | Rosetta ottone 4,1x8x0,5 | 20 | 1.2299 | Vite T.E. M4x25 |
| 8 | 1.1391 | Dado M4 ottone | 21 | 2.2415 | Scatola in nylon per micro |
| 9 | 1.2260 | Raccordo ottone 1/8" coperchio | | | |
| 10 | 1.2417 | Vite T.E. M3 x 20 | | | |
| 11 | 1.1254 | Deviatore Micro | | | |
| 12 | 1.1864 | Dado ad alette M3 | | | |
| 13 | 2.4176 | Squadretta per micro | | | |
| 14 | 1.2268 | OR 3,68x1,78 | | | |

legenda

NFS = non fornito singolarmente C.vo = complessivo C.to = completo

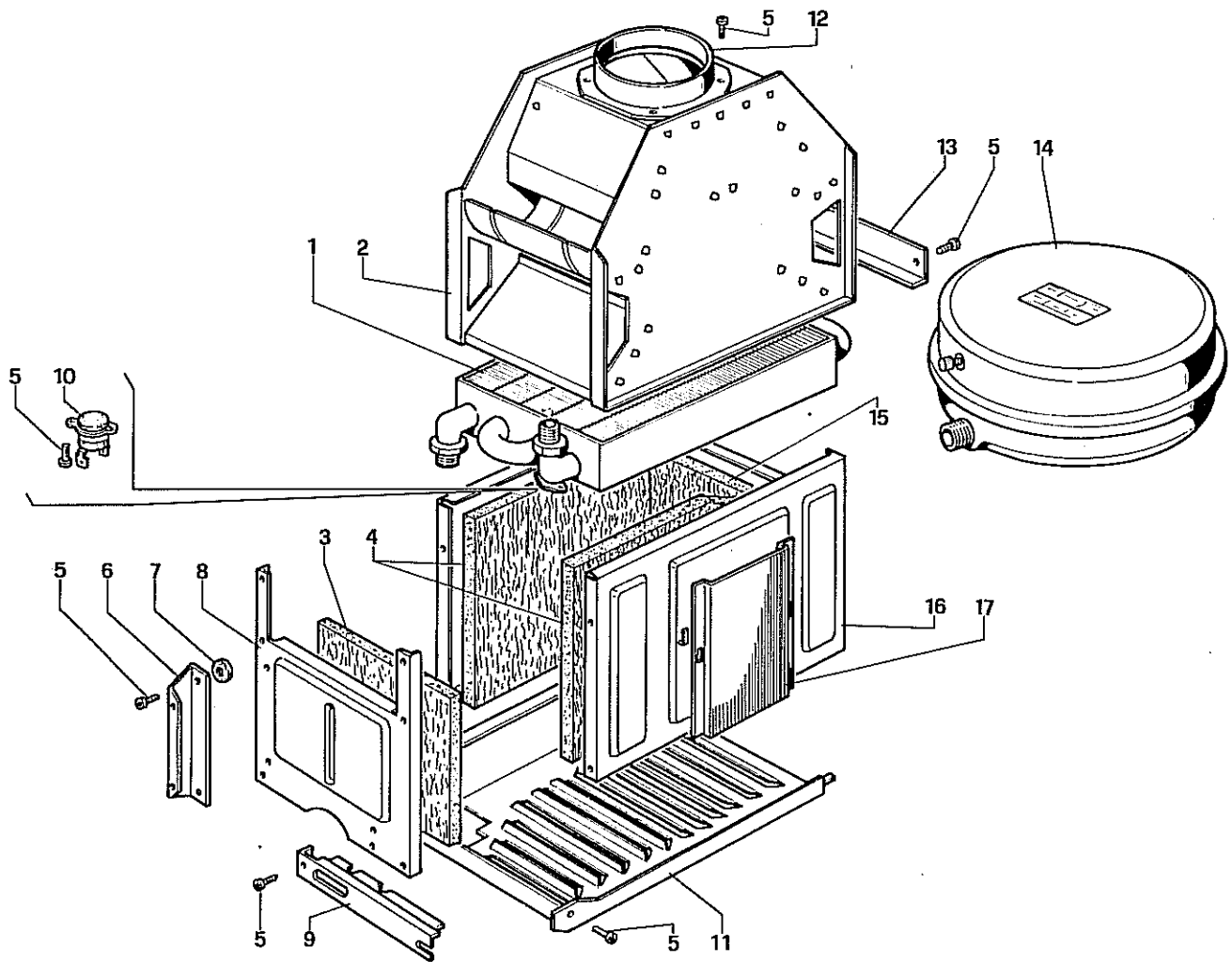


| N° | Codice | Denominazione | N° | Codice | Denominazione |
|---------|--------|--|----|--------|-----------------------------------|
| 1 | NFS | Collettore portaugelli | 13 | NFS | Cavetto di rivelazione |
| 2 | 1.1730 | Ugello Ø 1,25 per Metano | 14 | 2.4163 | Squadretta per pilota |
| 2 | 3.A091 | Ugello Ø 0,75 (serie per GPL) | 15 | 3.3315 | Gruppo-pilota S/AVIO 16/20 |
| 3 | NFS | Guarnizione tenuta ugello | 16 | 1.2130 | Pilota "Cobra" per murali |
| 4 | 1.2302 | Prova pressione 6,4X9,5 | 17 | NFS | Raccordo pilota |
| 5 | 1.2277 | Bruciatore per S/AVIO 20 C.to | 18 | NFS | Ogiva tenuta gas tubo pilota |
| 5 | 1.2289 | Bruciatore per S/AVIO 16 C.to | 19 | 1.A120 | Ugello per pilota metano |
| 6 | NFS | Vite M4X6 | 19 | 1.A017 | Ugello per pilota GPL |
| 7 | NFS | Lamierino | 20 | 1.1446 | Candeletta per accensione tonda |
| 8 | 1.2420 | Bruciatore per S/AVIO 20 VIP C.to | 21 | 1.1608 | Termocoppia inf. l=60 cm. P.Asa |
| 8 | 1.2412 | Bruciatore S/AVIO 16 VIP C.to | 22 | NFS | Raccordo termocoppia |
| 9 | 1.2339 | Cavetto A.T. acc. elettr. 500 mm AVIO | 23 | 1.2213 | Termostato sicurezza Clipson 110° |
| 10 | 1.2405 | Candeletta accensione SX | 24 | NFS | Raccordo candeletta |
| 11 | 1.2408 | Candeletta accensione DX | 25 | 1.1555 | Cavetto AT accensione piezo |
| 12 | 1.2404 | Candeletta rivelazione fiamma | 26 | 2.0147 | Tubetto pilota |
| legenda | | NFS = non fornito singolarmente C.vo = complessivo C.to = completo | | | |

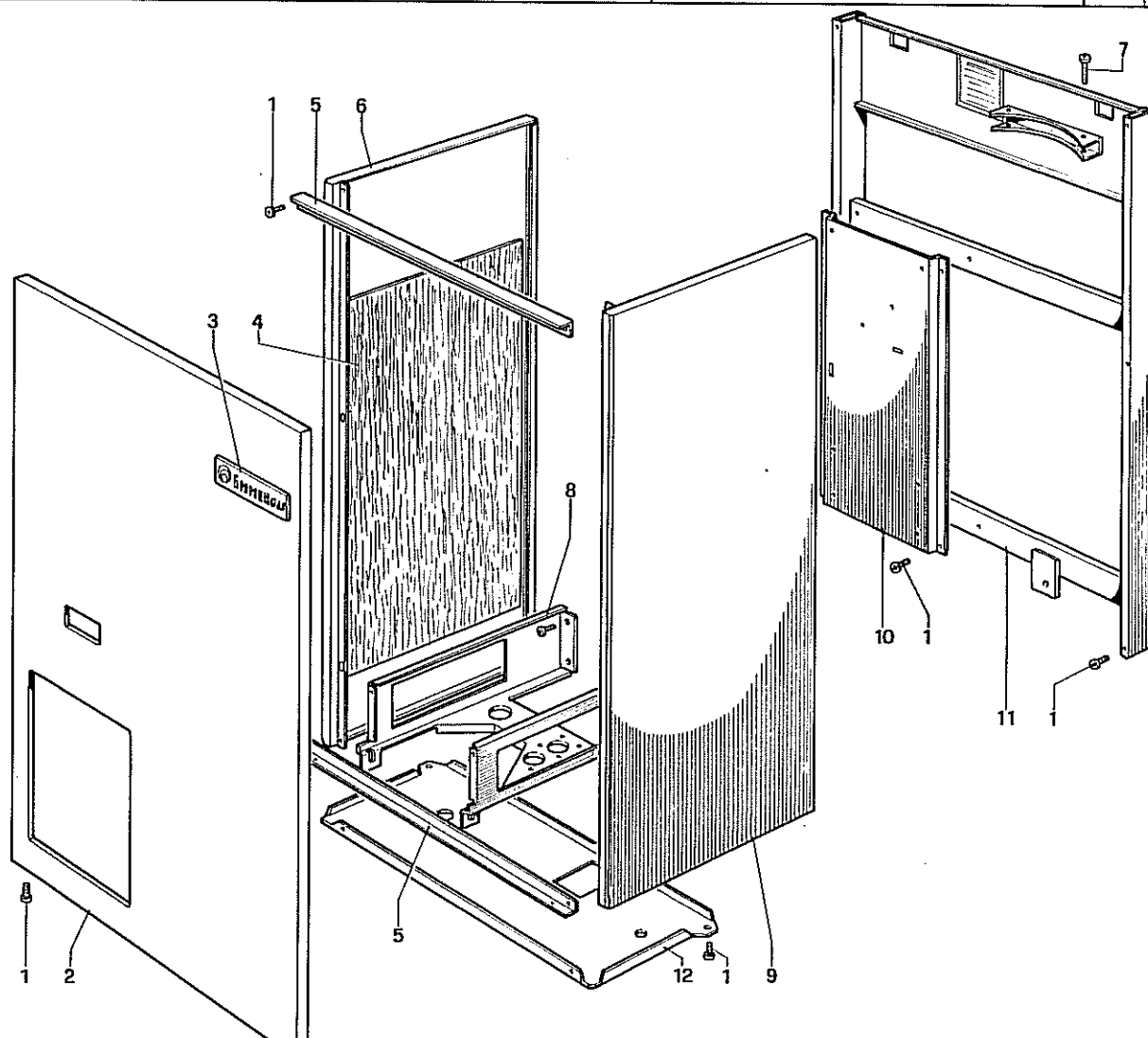


| N° | Codice | Denominazione | N° | Codice | Denominazione |
|----|--------|--|----|--------|----------------------------|
| 1 | 1.0120 | Guarnizione Ø 24 x 16 x 2 | 15 | 1.1455 | Valvola di sicurezza 3 bar |
| 2 | 1.2295 | Valvola sfogo aria autom. 1/2" | 16 | 1.2583 | Tubo Ø 18 3 vie-boiler |
| 3 | 1.2587 | Tubo Ø 18 pompa-scambiatore | 17 | 1.1363 | Guarnizione Ø 18x10x2 |
| 4 | 1.1343 | Guarnizione in amiant.-graf.Ø 29x21x2 | 18 | 1.1357 | Anello OR Ø 17,13 x 2,62 |
| 5 | 1.2581 | Tubo riempimento Ø 10 | 19 | 1.2522 | Tubo riempimento Ø 10 |
| 6 | 1.1124 | Guarnizione Ø 15 x 8 x 2 | 20 | 1.1421 | Rubinetto a sfera 3/8" M/F |
| 7 | 1.2572 | Tubo raccordo 3 vie - circolatore | | | |
| 8 | 1.2579 | Tubo by-pass | | | |
| 9 | 1.2586 | Tubo Ø 14 vaso d'espansione | | | |
| 10 | 1.2582 | Separatore d'aria | | | |
| 11 | 1.2433 | Tubo Ø 18 valvola gas-collettore (AVIO 16 VIP) | | | |
| 11 | 1.2285 | Tubo Ø 18 valvola gas-collettore (AVIO 16) | | | |
| 12 | 1.2570 | Collettore by-pass C.to | | | |
| 13 | NFS | Otturatore by-pass | | | |
| 14 | NFS | Corpo by-pass | | | |

legenda NFS = non fornito singolarmente C.vo = complessivo C.to = completo

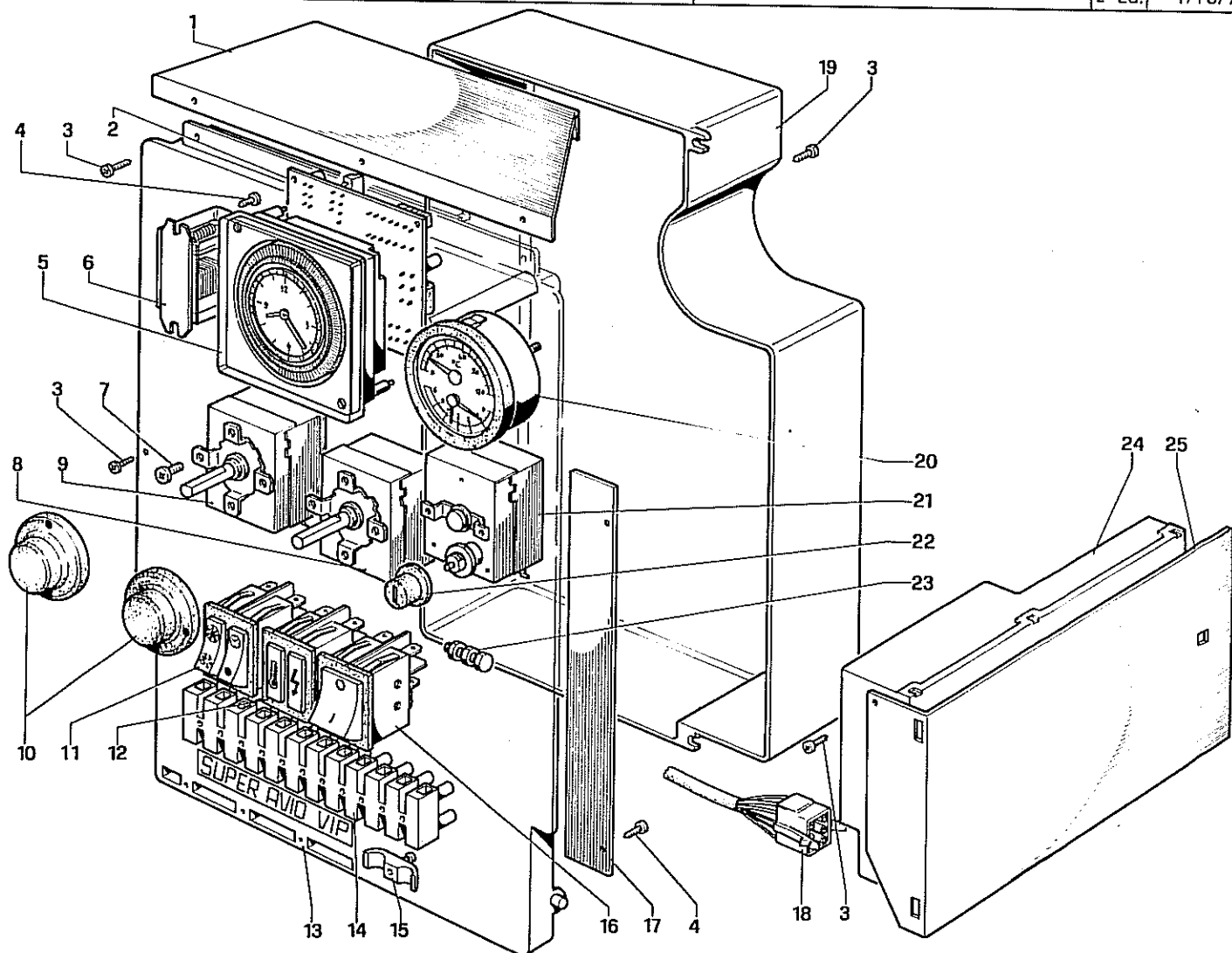


| N° | Codice | Denominazione | N° | Codice | Denominazione |
|---------|--------|--|----|--------|-------------------------------|
| 1 | 1.2273 | Scambiatore | 14 | 1.0121 | Vaso d'espansione Ø 330 lt. 8 |
| 2 | 2.4170 | Cappa fumi | 15 | 1.2247 | Pannello fib. cer. 178X178X10 |
| 3 | 1.2272 | Pannello fib. cerc. 178X178X10 | 16 | 2.4169 | Camera di combustione |
| 4 | 1.2292 | Pannello fib. cerc. 247X217X10 | 17 | 2.4157 | Lamierino distanziale |
| 5 | 1.2275 | Vite autof. TC 4,2X9,5 | | | |
| 6 | 2.4158 | Squadretta zincata | | | |
| 7 | 1.2288 | Rosetta isolante Ø 19X6X2 | | | |
| 8 | 2.4156 | Porta camera di combustione | | | |
| 9 | 2.4308 | Frontalino per bruciatore AVIO 16 | | | |
| 9 | 2.4307 | Frontalino per bruciatore AVIO 16 VIP | | | |
| 10 | 1.2214 | Termostato limite Bimet. 80°C | | | |
| 11 | 2.4171 | Griglia antiriflesso S/AVIO 16 | | | |
| 11 | 2.4247 | Griglia antiriflesso S/AVIO 16 VIP | | | |
| 12 | NFS | Collare | | | |
| 13 | 2.4160 | Squadretta fissaggio cappa | | | |
| legenda | | NFS = non fornito singolarmente C.vo = complessivo C.to = completo | | | |

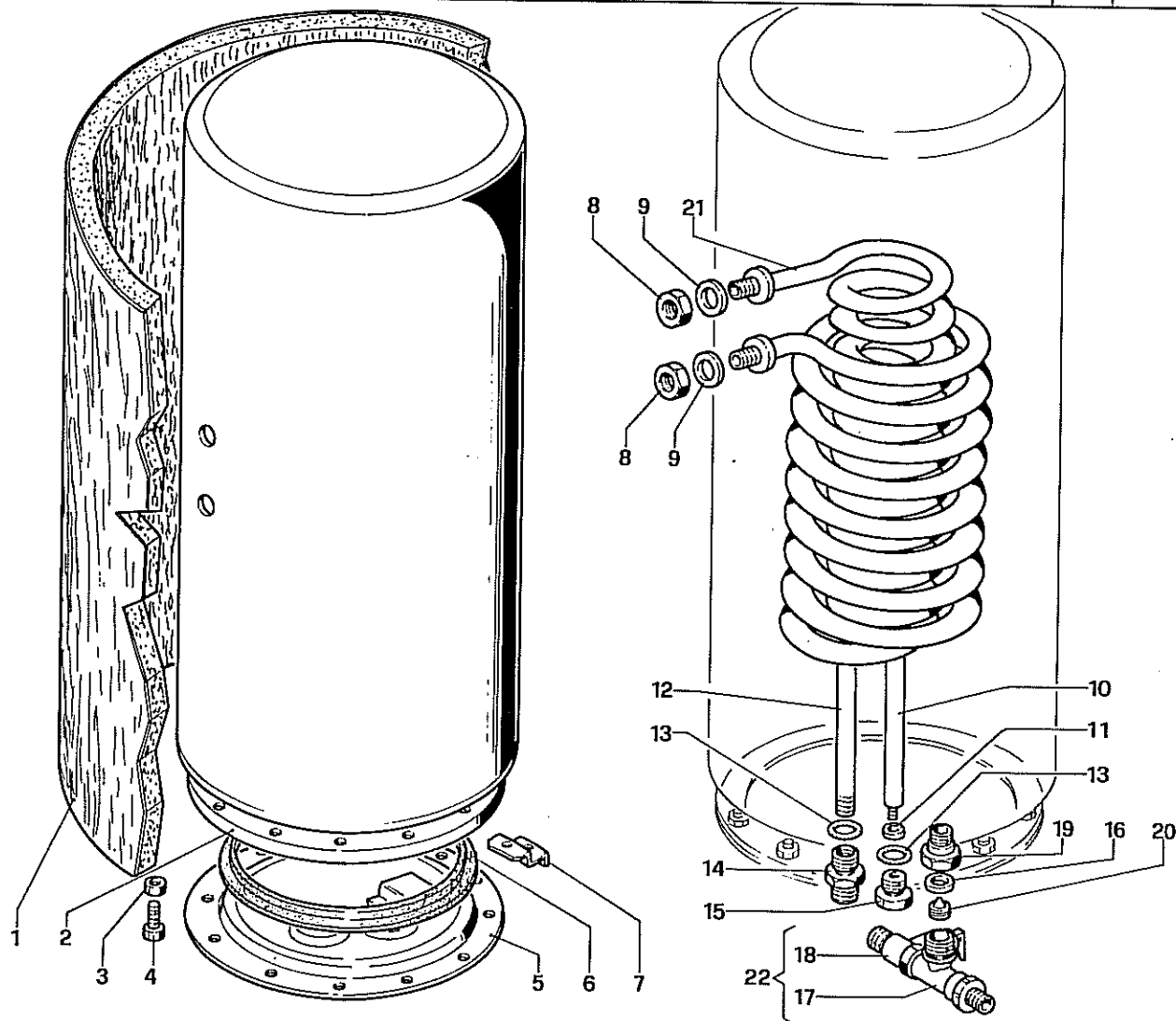


| N° | Codice | Denominazione | N° | Codice | Denominazione |
|----|--------|--------------------------------|----|--------|---------------|
| 1 | 1.2275 | Vite autof. TC Ø 4,2x9,5 | | | |
| 2 | 2.2426 | Facciata | | | |
| 3 | 1.2245 | Marchio "IMMERGAS" | | | |
| 4 | 1.2341 | Velo con all. riflett. | | | |
| 5 | 2.2425 | Traversa fissaggio fianchi | | | |
| 6 | 2.2428 | Fianco sinistro | | | |
| 7 | 1.2337 | Vite autof. TC Ø 4,2x25 | | | |
| 8 | 2.4174 | Piastra supporto valvole | | | |
| 9 | 2.2427 | Fianco destro | | | |
| 10 | 2.4154 | Lamiera supporto componenti | | | |
| 11 | 2.4450 | Telaio | | | |
| 12 | 2.2416 | Griglia per chiusura inferiore | | | |

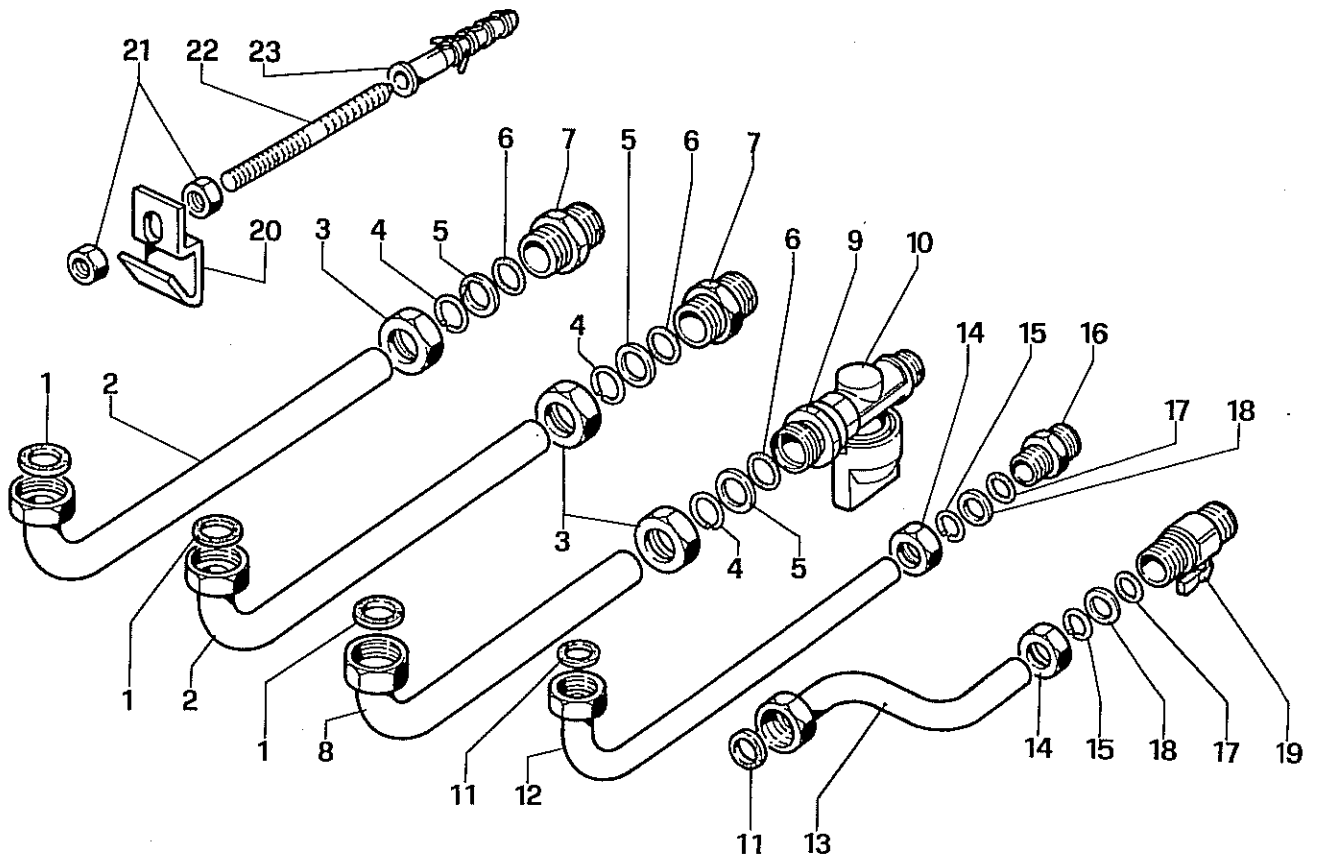
legenda NFS = non fornito singolarmente C.vo = complessivo C.to = completo



| N° | Codice | Denominazione | N° | Codice | Denominazione |
|---------|--------|--|----|--------|---|
| 1 | 2.4175 | Squadretta inox antir. cruscotto | 15 | 1.1705 | Staffetta fissaduecavi |
| 2 | 1.4212 | Temporizzatore elettronico 5 poli | 16 | 1.2224 | Interruttore bipol. luminoso rosso |
| 3 | 1.1656 | Vite autofilettante TC C 3,5X6 | 17 | 2.4309 | Lamierino guida bulbi |
| 4 | 1.2368 | Vite autofilettante TC C 2,9X6,5 | 18 | NFS | Connettore 6 poli Amp. |
| 5 | 1.2317 | Programmatore giorn. C/Risc. | 19 | 1.2413 | Coperchio cruscotto |
| 6 | 1.1724 | Relé unipolare (AVIO 16 VIP) | 20 | 1.1132 | Termoidrometro 6 Bar 0-120° |
| 6 | 1.2276 | Relé bipolare (AVIO 20 VIP) | 21 | 1.1748 | Termostato LS Riarmo man. C.to |
| 7 | 1.2170 | Vite TC M4X8 | 22 | NFS | Cappuccio pulsante R.M. |
| 8 | 1.1638 | Termostato TR2 0-80° del. 7' | 23 | 1.1389 | Vite TE M4X12 |
| 9 | 1.1545 | Termostato TR2 18-55° Reg. Sanitaria | 24 | 1.1745 | Centralina accens./cont. ion. fiamma |
| 10 | 1.1773 | Manopola | 24 | 1.1141 | Centralina accens./cont. ion. fiam INECO (20 VIP) |
| 11 | 1.2226 | Interruttore doppio luminoso | 25 | 2.4310 | Lamiera di supporto centralina |
| 12 | 1.2314 | Lampada spia doppia | | | |
| 13 | 2.4245 | Pannello portastrumenti | | | |
| 14 | NFS | Morsettiera | | | |
| legenda | | NFS = non fornito singolarmente C.vo = complessivo C.to = completo | | | |



| N° | Codice | Denominazione | N° | Codice | Denominazione |
|---------|--------|--|----|--------|--|
| — | 3.3414 | Boiler inox C.to | 15 | 1.1122 | Tappo per anodo 1/2" M |
| 1 | 1.2227 | Lana di vetro + all. | 16 | 1.1363 | Guarnizione in amiant. - graf. Ø 18 x 10 x 2 |
| 2 | 3.3415 | Corpo boiler | 17 | 1.1615 | Raccordo filtro |
| 3 | 1.1116 | Dado M8 | 18 | 1.1454 | Valvola di sicurezza 8BAR |
| 4 | 1.1760 | Vite T.E. M8x22 | 19 | 1.0119 | Codulo con dado ottone 1/2" M |
| 5 | 2.4313 | Coperchio boiler inox | 20 | 1.1611 | Regolatore di flusso |
| 6 | 1.1759 | Guarnizione sagomata per boiler | 21 | 1.4315 | Tubo inox serpentino |
| 7 | 2.4452 | Squadretta fissaggio boiler | 22 | 3.3413 | Gruppo filtro-valvola di sicurezza |
| 8 | 2.3123 | Controdado ottone 3/4" | | | |
| 9 | 1.1524 | Guarnizione in amiant. graf. Ø 36 x 27 x 2 | | | |
| 10 | 1.1123 | Anodo di all. | | | |
| 11 | 1.2125 | Guarnizione per anodo Ø 11 x 4 x 2 | | | |
| 12 | 2.0464 | Tubo sonda inox | | | |
| 13 | 1.1114 | Anello OR Ø 18,64 x 3,53 | | | |
| 14 | 1.2370 | Raccordo in ottone per coperchio boiler | | | |
| legenda | | NFS = non fornito singolarmente C.vo = complessivo C.to = completo | | | |



| N° | Codice | Denominazione | N° | Codice | Denominazione |
|---------|--------|--|----|--------|--------------------------------|
| — | 3.3421 | Gruppo di allacciamento C.to | 15 | NFS | Anello elastico per Vabco Ø 14 |
| 1 | 1.0120 | Guarnizione Ø 24X16X2 | 16 | 1.0377 | Raccordo 1/2" Vabco Ø 14 |
| 2 | 2.4187 | Tubo Ø 18 mandata - rit. | 17 | NFS | Anello OR per Vabco Ø 14 |
| 3 | NFS | Dado per Vabco Ø 18 | 18 | NFS | Rosetta per Vabco Ø 14 |
| 4 | NFS | Anello elastico per Vabco Ø 18 | 19 | 1.1572 | Rubinetto a sfera |
| 5 | NFS | Rosetta per Vabco Ø 18 | 20 | 2.1595 | Squadretta zincata |
| 6 | NFS | Anello OR per Vabco Ø 18 | 21 | 1.1116 | Dado M8 |
| 7 | 1.0375 | Raccordo 3/4" | 22 | 1.1586 | Vite tornita a muro |
| 8 | 1.2430 | Tubo Ø 18 per gas | 23 | 1.1587 | Tassello in plastica |
| 9 | 1.0298 | Raccordo 1/2" per Vabco Ø 18 | | | |
| 10 | 1.2179 | Rubinetto 1/2" M/F aliment. gas | | | |
| 11 | 1.1363 | Guarnizione amiant. - graf. Ø 18X10X2 | | | |
| 12 | 1.2516 | Tubo Ø 14 uscita calda sanitaria | | | |
| 13 | 1.2515 | Tubo Ø 14 entrata fredda | | | |
| 14 | NFS | Dado per Vabco Ø 14 | | | |
| legenda | | NFS = non fornito singolarmente C.vo = complessivo C.to = completo | | | |