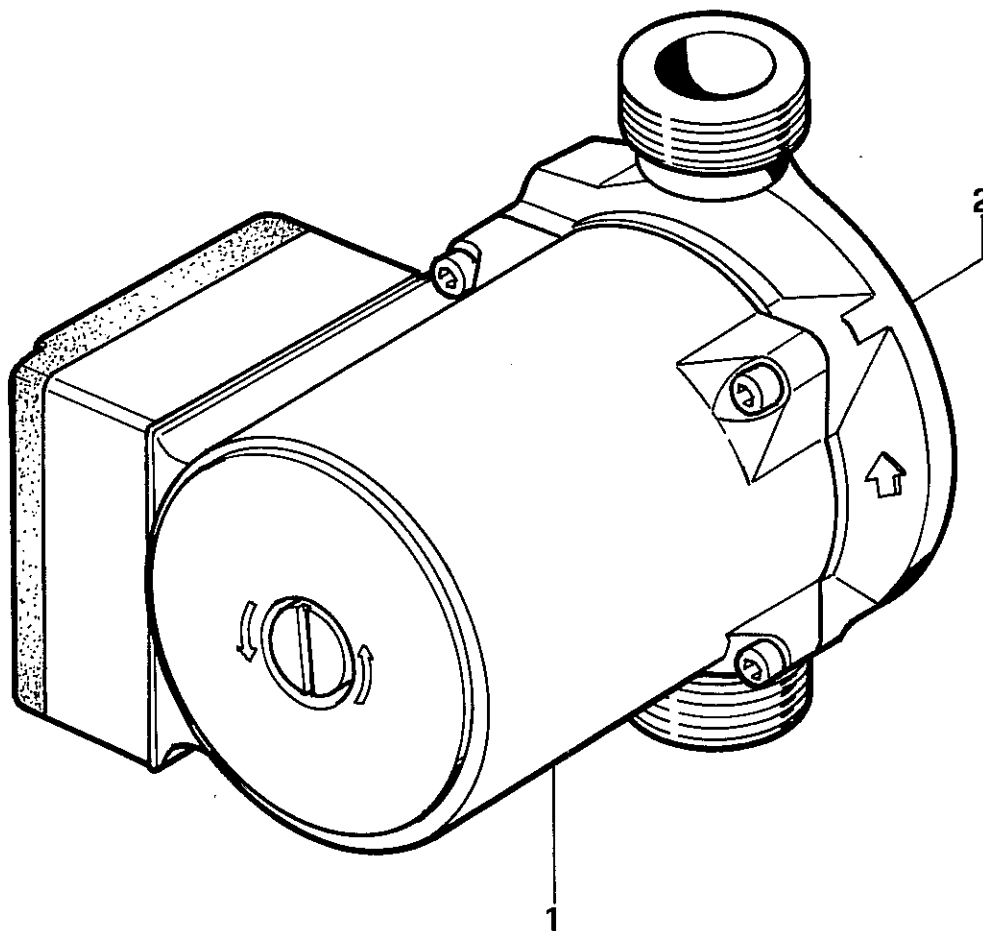


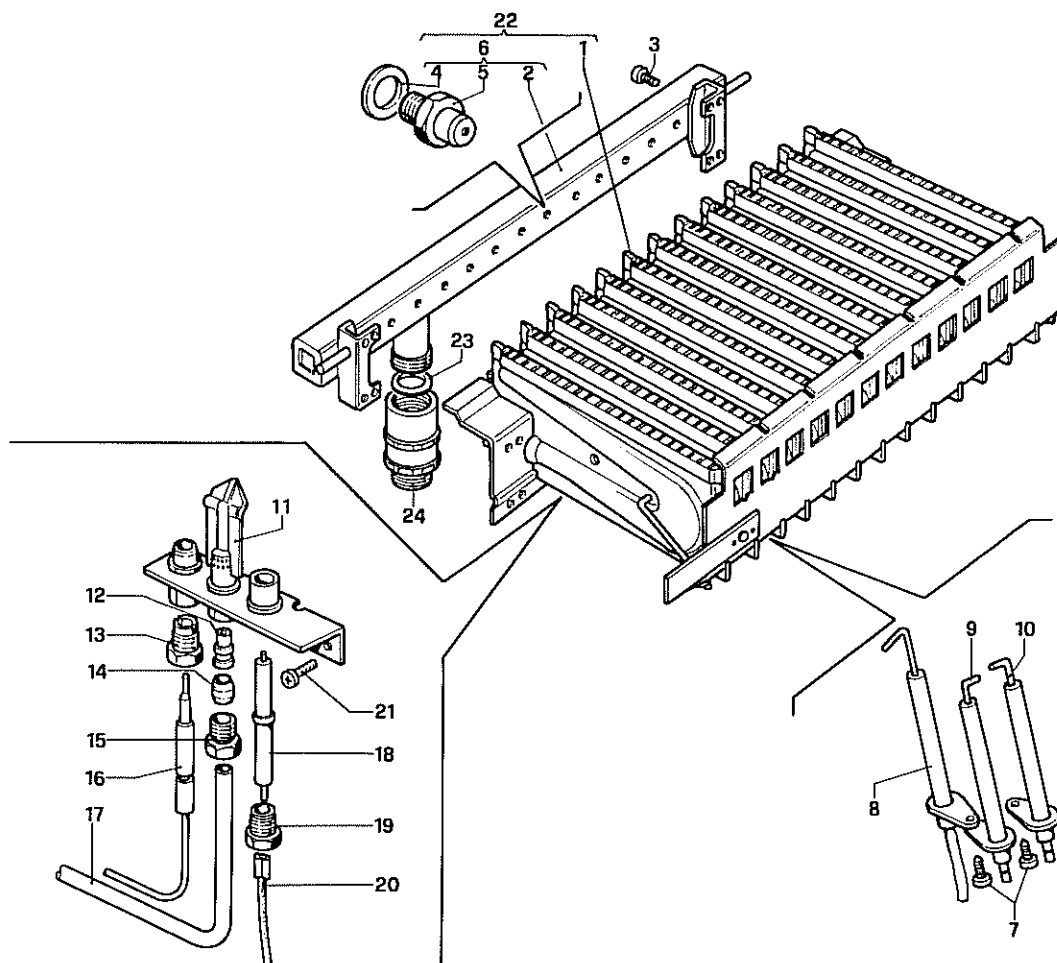
N° Tavola	Denominazione	N° Tavola	Denominazione
54/A	CIRCOLATORE	114/A	MANTELLO E TELAIO
94/A	BRUCIATORE	115/A	GRUPPO BOILER
96/A	PRESSOSTATO	117/A	GRUPPO DI ALLACCIAMENTO
98	VALVOLA 3 VIE	154	VALVOLA GAS
99/A	TUBI DI COLLEGAMENTO		
105/A	CAMERA DI COMBUSTIONE		
109/A	CRUSCOTTO		



N°	Codice	Denominazione	N°	Codice	Denominazione
-	1.A090	Circolatore 15/60 N.AVIO 25 VIP ZEUS 25			
-	1.1630	Circolatore 15/50			
1	NFS	Motore trascinamento circolatore			
2	NFS	Chiocciola circolatore			

legenda

NFS=non fornito singolarmente C.vo=Comlessivo C.to=Completo

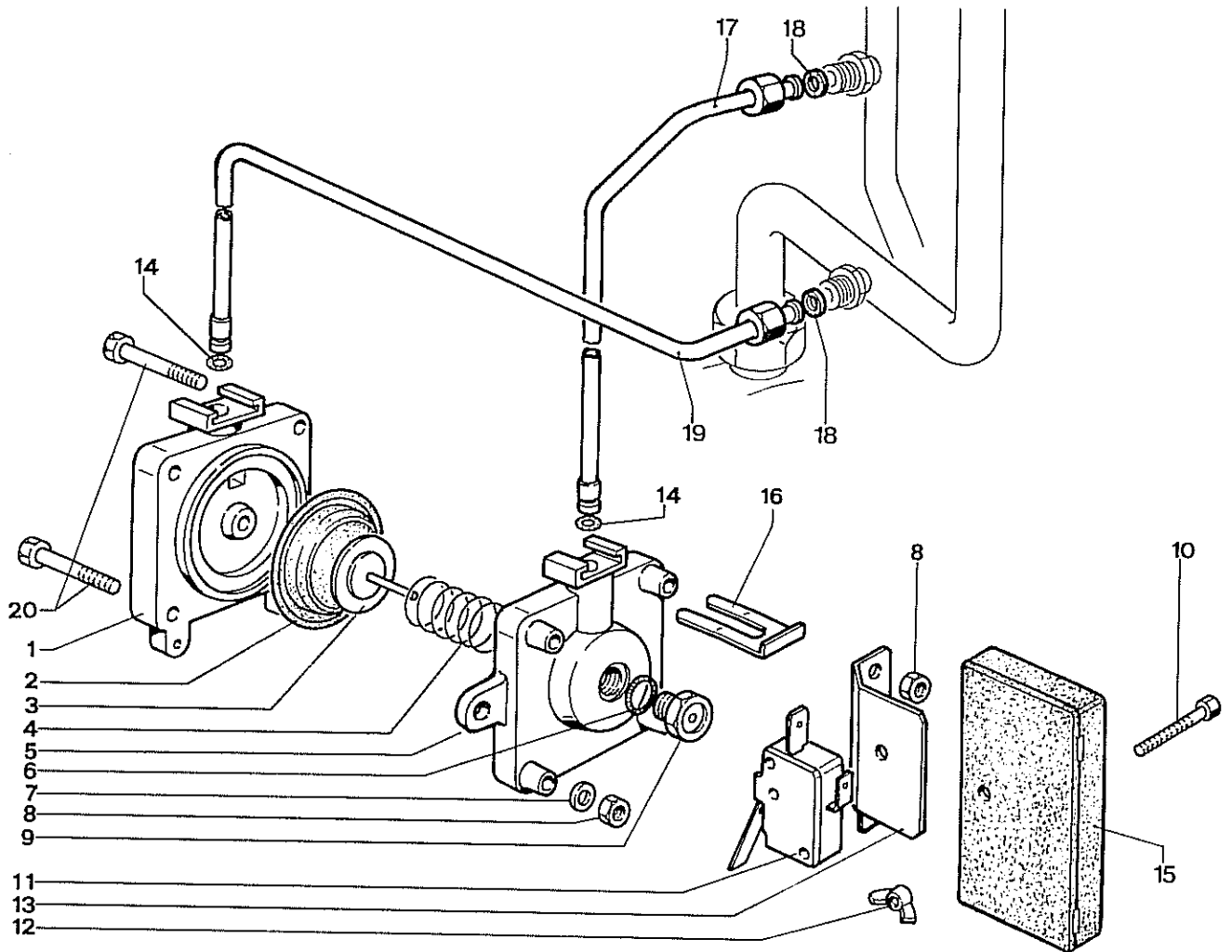


94/A

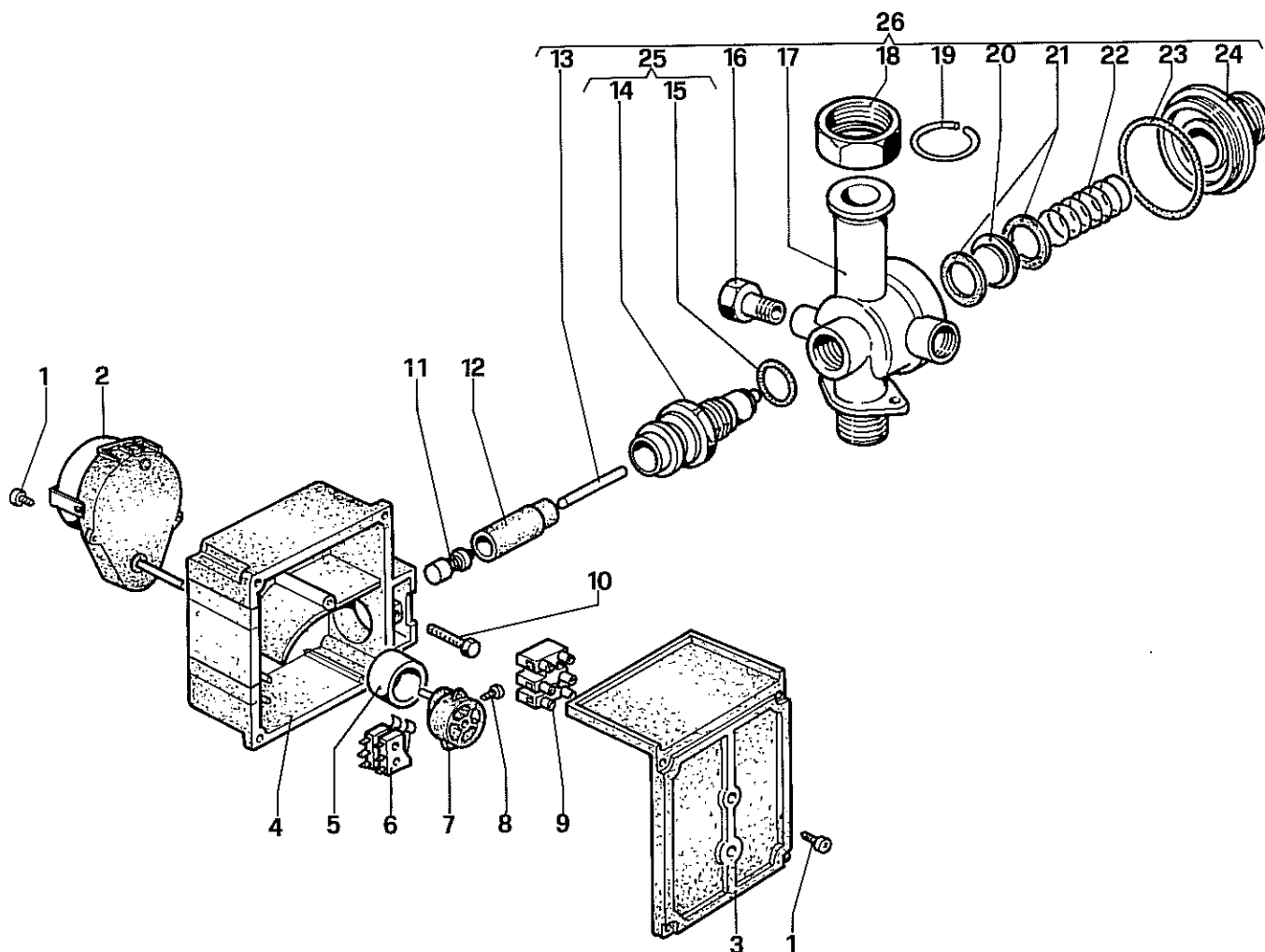
N°	Codice	Denominazione	N°	Codice	Denominazione
1	1.4493	Rampa bruciatore N. AVIO 16	14	N.F.S.	Ogiva tenuta gas tubo pilota
1	1.4494	Rampa bruciatore N. AVIO-ZEUS 21	15	N.F.S.	Dado bicono fissaggio tubo pilota
2	N.F.S.	Collettore portaugelli	16	1.5365	Termocoppia
3	1.2377	Vite M4x10 automaschiante+rondella dentellata	17	1.4764	Tubeetto pilota D.6
4	1.0144	Rosetta	18	1.1446	Candeletta per accensione tonda normale
5	1.4270	Ugello D.1,30 (G20)	19	N.F.S.	Dado fissaggio candeletta
5	1,4271	Ugello D.0,77 (GPL)	20	N.F.S.	Cavetto AT accensione
6	1.4498	Collettore portaugelli D.1,30 (G20)	21	1.2275	Vite AF 4,2x9,5 TC senza punta
6	1.4499	Collettore portaugelli D.0,77 (GPL)	22	1.4964	Bruciatore c.to G20 (N. AVIO-ZEUS 21)
6	1.4496	Collettore portaugelli D.1,30 (G20) N. AVIO 16	22	1.4965	Bruciatore c.to GPL (N. AVIO-ZEUS 21)
6	1.4497	Collettore portaugelli D.0,77 (GPL) N. AVIO 16	22	1.4968	Bruciatore c.to G20 (N. AVIO 16)
7	1.0152	Vite AF 3,9x9,5 T.C.	22	1.4969	Bruciatore c.to GPL (N. AVIO 16)
8	1.8030	Candeletta di rilevazione (versioni IONO-VIP)	23	1.0120	Guarnizione in frizite 24x16x2
9	1.2405	Candeletta accen. sinistra (versioni IONO-VIP)	24	1.2365	Prolunga in ottone collettore-bruciatore (ZEUS)
10	1.2408	Candeletta accen. destra (versioni IONO-VIP)			
11	1.2130	Pilota "Cobra" c.to G20 (N. AVIO Pilota)			
11	1.1903	Pilota "Cobra" c.to GPL (N. AVIO Pilota)			
12	1.A120	Ugello pilota G20 (N. AVIO Pilota)			
12	1.A017	Ugello pilota GPL (N. AVIO Pilota)			
13	N.F.S.	Dado fissaggio termocoppia			

legenda

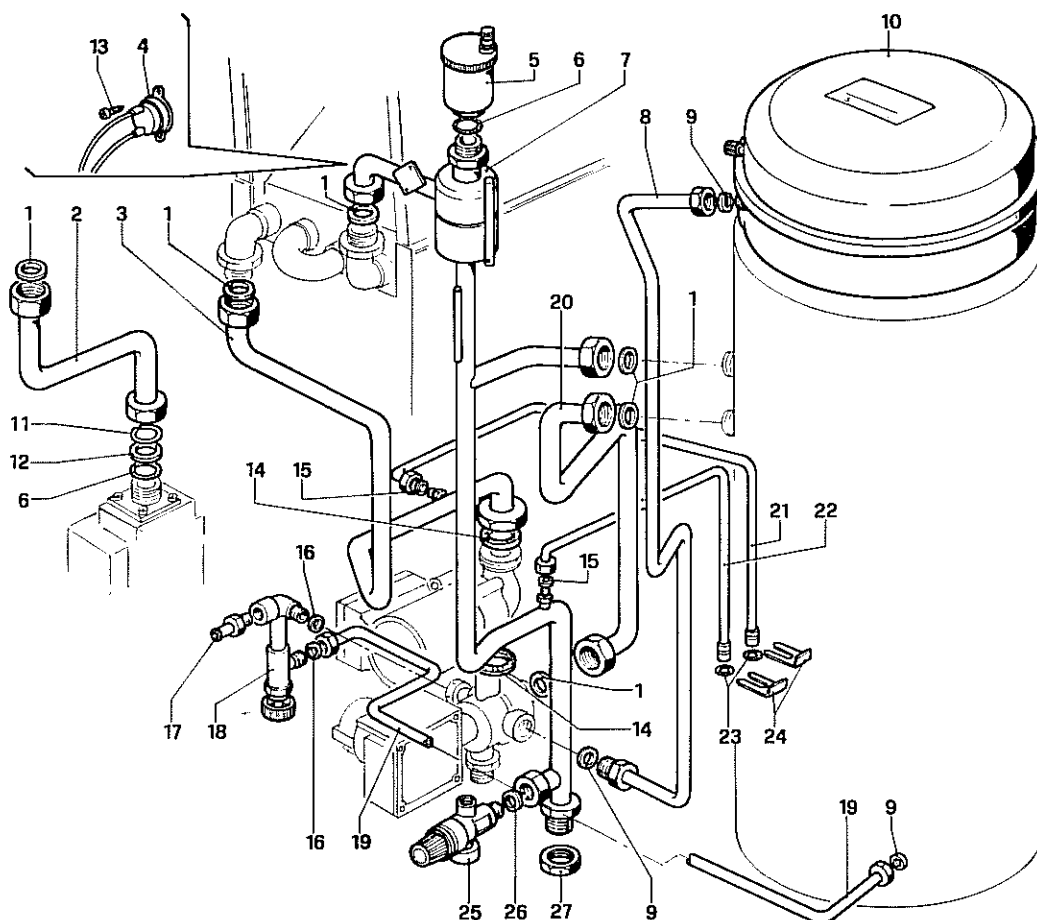
NFS=Non fornito singolarmente C.vo=Compressivo C.to=Completo



N°	Codice	Denominazione	N°	Codice	Denominazione
-	3.4466	Pressostato C.to	15	2.2415	Scatola nylon protezione micro
1	1.2300	Corpo NORYL pressostato	16	2.4179	Forcella presa pressione
2	1.2264	Membrana	17	1.4820	Tubo Cu D.5 presa pressione neg. N.AVIO 16
3	2.4848	Piattello ottone flussostato con stelo inox	17	1.4880	Tubo Cu D.5 presa pressione neg.
4	1.2262	Molla per piattello micro	18	1.2313	Guarnizione in frizite blu 8x4x1
5	1.2301	Coperchio NORYL pressostato	19	1.4821	Tubo Cu D.5 presa pressione pos. N.AVIO 16
6	1.2269	OR nitrile 9,25x1,78	19	1.4881	Tubo Cu D.5 presa pressione pos.
7	1.0237	Rosetta ottone 4,1x8x0,5	20	1.2299	Vite M4x25 TE ottone
8	1.1391	Dado M4 ottone			
9	2.4849	Raccordo ottone			
10	1.2417	Vite M3x25 TE			
11	1.1254	Deviatore micro			
12	1.1864	Dado M3 ad alette zincate			
13	2.4176	Squadretta per micro			
14	1.2268	OR nitrile 3,68x1,78			
legenda		NFS=Non fornito singolarmente C.vo=Completivo C.to=Completo			

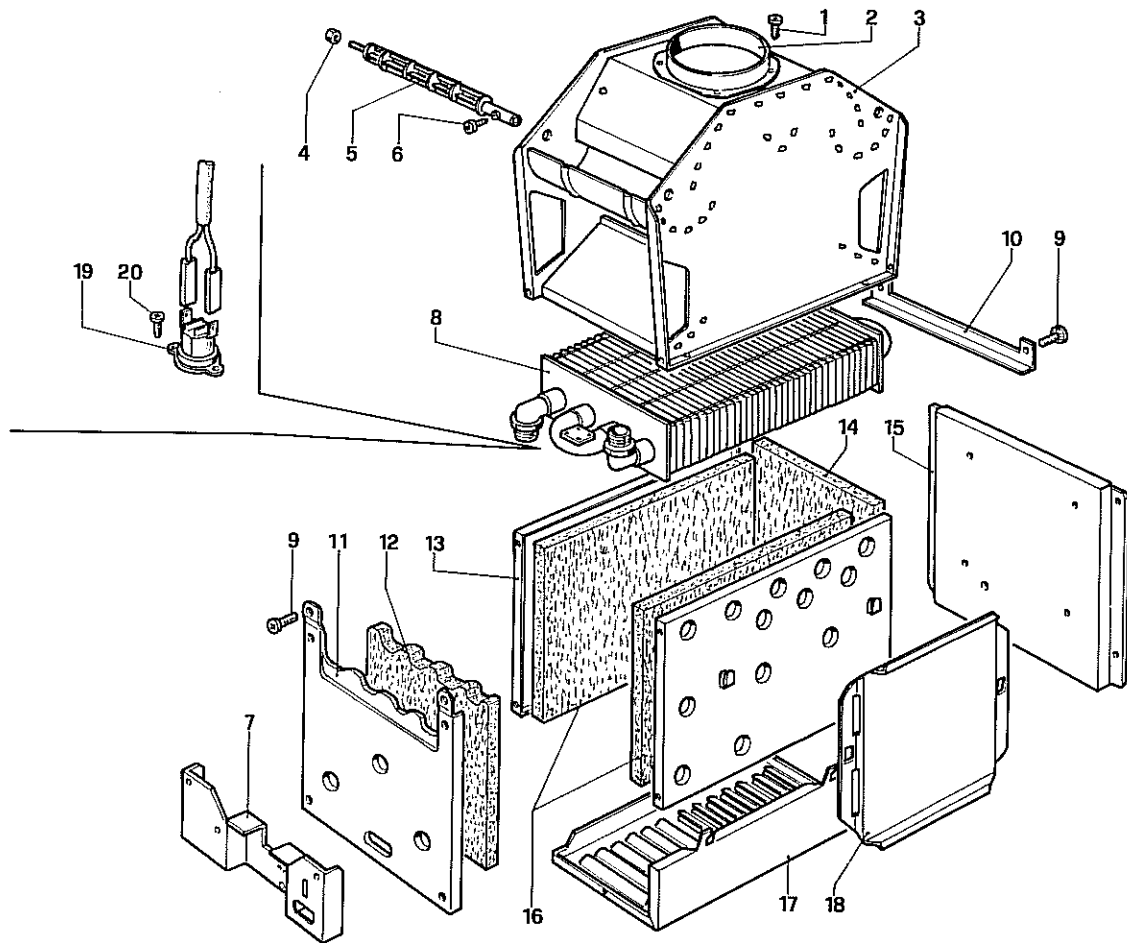


N°	Codice	Denominazione	N°	Codice	Denominazione
1	1.2265	AF 3,2x9,5 "RAPID FIX"	16	NFS	Codolo G1/8" con dado G1/4"
2	1.4108	Motoriduttore 3 vie	17	NFS	Corpo 3 vie
3	1.4724	Coperchio ABS	18	NFS	Dado G 1"
4	1.4716	Scatola motore ABS 3 vie	19	NFS	Anello RB 30
5	1.4719	Rotella ottone D.25	20	1.4358	Otturatore
6	1.4942	MicroMATSUSHITA	21	1.2124	Guarnizione otturatore
7	1.4717	Camma DELRIN	22	1.4428	Molla otturatore
8	1.2265	AF 3,2x9,5 "RAPID FIX"	23	1.6244	OR nitrile 40,94x2,62
9	1.4789	Morsettiera 3 poli	24	1.4352	Coperchio 3 vie
10	1.4792	Vite M5x20	25	3.A310	Raccordo fissaggio motore C.to
11	3.A162	Perno di compensazione C.to	26	1.4412	Gruppo 3 vie
12	1.4718	Giunto DELRIN 3 vie			
13	1.4429	Stelo otturatore			
14	NFS	Raccordo fissaggio motore			
15	1.1357	OR nitrile 17,86x2,62			
legenda		NFS=non fornito singolarmente C.vo=Complessivo C.to=Completo			



99

N°	Codice	Denominazione	N°	Codice	Denominazione
1	1.0120	Guarnizione in frizite 24x16x2	19	1.4690	Tubo D.8 di riempimento N. AVIO 16
2	1.4677	Tubo D.18 alimentazione gas	19	1.4691	Tubo D.8 di riempimento N. AVIO 21
3	1.6164	Tubo D.18 pompa-scambiatore	20	1.4679	Tubo D.18 ritorno boiler N. AVIO 16
4	1.4731	Termostato "Clicson" 105°	20	1.4688	Tubo D.18 ritorno boiler N. AVIO 21
5	1.2295	Valvola sfogo aria	21	1.4821	Tubo D.5 presa pressione positiva N. AVIO 16
6	1.1357	OR nitrile 17,86x2,62	21	1.4697	Tubo D.5 presa pressione positiva N. AVIO 21
7	1.4692	Tubo D.18 separatore aria N. AVIO 16	22	1.4820	Tubo D.5 presa pressione negativa N. AVIO 16
7	1.4693	Tubo D.18 separatore aria N. AVIO 21	22	1.4698	Tubo D.5 presa pressione negativa N. AVIO 21
8	1.4682	Tubo D.10 vaso espansione N. AVIO 16	23	1.2268	OR nitrile 3,68x1,78
8	1.4683	Tubo D.10 vaso espansione N. AVIO 21	24	2.4179	Forcella presa pressione
9	1.1124	Guarnizione in frizite 15x8x2	25	1.1455	Valvola sicurezza 3 bar
10	1.4804	Vaso espansione Lt.8	26	1.1363	Guarnizione in frizite 18x10x2
11	1.6961	Anello elastico in ottone	27	1.1260	Dado in ottone ribassato
12	1.6959	Rosetta in ottone			
13	1.1656	Vite AF 3,5x6,4 TC senza punta			
14	1.1343	Guarnizione in frizite 29x21x2			
15	1.2313	Guarnizione in frizite 8x4x1			
16	1.0184	Guarnizione in frizite 11,4x6x2			
17	N.F.S.	Raccordo per rubinetto svuotamento			
18	1.4406	Gruppo riempimento			
legenda		NFS=Non fornito singolarmente C.vo=Complessivo C.to=Completo			

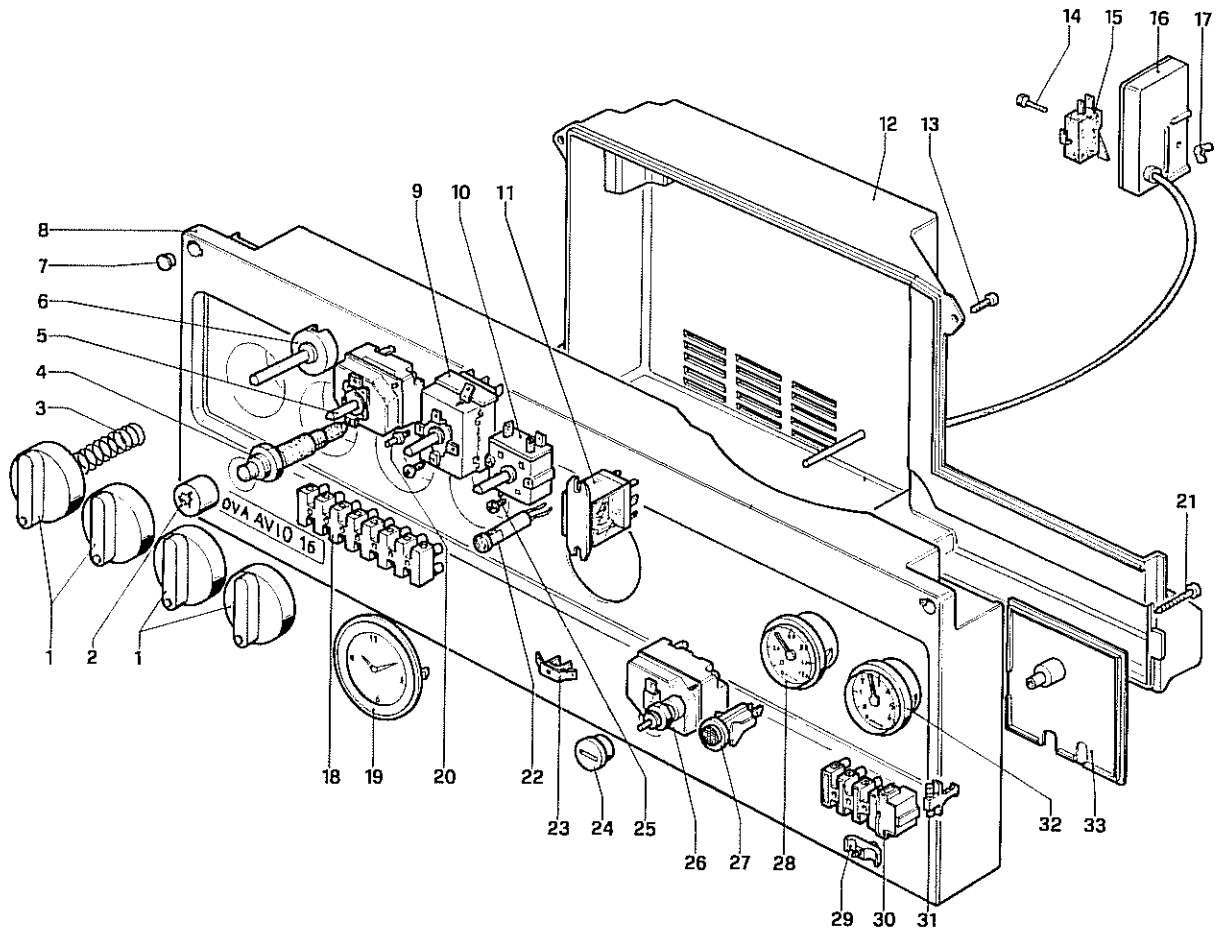


105/A

N°	Codice	Denominazione	N°	Codice	Denominazione
1	1.2612	Vite AF 4,2x9,5	12	1.4532	Pannello fibra ceramica
2	N.F.S.	Collare	13	2.4607	Camera di combustione N. AVIO 16
3	2.4170	Cappa fumi N. AVIO 16	13	2.4572	Camera di combustione N. AVIO 21-21 VIP
3	2.4928	Cappa fumi N. AVIO 21-21 VIP	14	1.4533	Pannello fibra ceramica posteriore
4	1.5481	Dado M5 sottile	15	2.4571	Lamiera supporto camera di combustione
5	1.6248	Guaina portabulbo	16	1.4547	Pannello fibra ceramica lat. N. AVIO 16
6	1.5751	Vite AF 2,9x4,5 T.C.T.C.	16	1.4548	Pannello fibra ceramica lat. N. AVIO 21-21 VIP
7	2.4574	Frontalino N. AVIO 16-21 Pilota	17	2.4585	Griglia antiriflesso N. AVIO 16
7	2.4629	Frontalino bruciatore N. AVIO 21 VIP	17	2.4586	Griglia antiriflesso N. AVIO 21
8	1.6812	Scambiatore N. AVIO 21-21 VIP	17	2.4589	Griglia antiriflesso N. AVIO 21 VIP
8	1.6571	Scambiatore R90 N. AVIO 21 VIP	18	2.4642	Lamiera antiriflesso boiler
8	1.6814	Scambiatore N. AVIO 16	19	1.1170	Termostato limite "Clicson" 75°C
9	1.2275	Vite AF 4,2x9,5 T.C. senza punta	20	1.1656	Vite AF 3,5x6,4 senza punta
10	2.4694	Squadretta fissaggio cappa			
11	2.4573	Facciata camera di combustione			

legenda

NFS=Non fornito singolarmente C.vo=Complessivo C.to=Completo

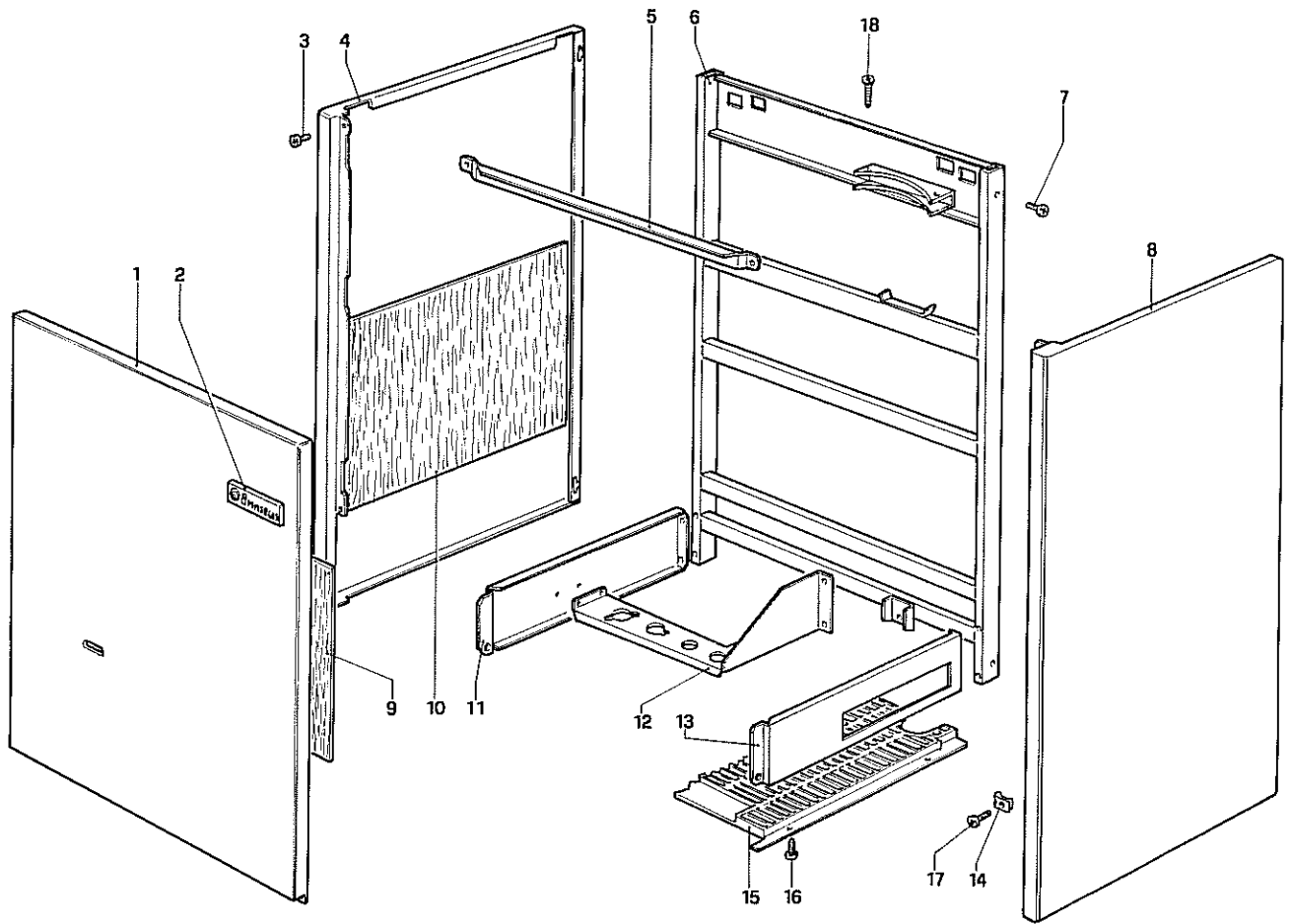


N°	Codice	Denominazione	N°	Codice	Denominazione
-	3.4181	Cruscotto c.to	20	1.1866	Vite M4 di arresto manopola
1	1.4010	Manopola in ABS	21	1.4793	Vite AF 2,9x32 T.C.
2	1.4013	Tappo frontale in ABS piezo	22	1.4004	Lampada spia trasparente
3	1.4145	Molla per manopola	23	2.4852	Morsetto di terra a faston
4	1.0149	Accensione piezoelettrica	24	1.4102	Tappo per riarmo manuale
5	1.1545	Termostato regolazione sanitario	25	1.1142	Vite AF 3,2x16 "Rapid Fix"
6	1.4017	Distanziale valvola in ABS gas-cruscotto	26	1.4298	Termostato sicurezza camino
7	1.4015	Tappo per cruscotto in ABS	27	1.4100	Spia rossa sovratemperatura
8	1.4808	Basetta cruscotto	28	1.5031	Termometro per caldaie
9	1.4070	Termostato 0-80°C	29	1.1705	Staffetta fissa due cavi
10	1.6659	Interruttore rotativo 3 posizioni	30	1.4005	Morsettiera 5 poli con portafusibile
11	1.4134	Relais bipolare 55-32	31	1.6098	Fusibile 2A
12	1.4478	Scatola cruscotto	32	1.5030	Idrometro per caldaie
13	1.1175	Vite AF 3,2x13 "Rapid Fix"	33	1.4604	Coperchio morsettiera
14	1.2417	Vite M3x25 T.E.			
15	1.1254	Deviatore micro			
16	2.2415	Scatola in nylon protezione micro			
17	1.1864	Dado M3 ad alette zincate			
18	1.1723	Morsettiera 8 ponti			
19	1.4660	Placca in ABS foro orologio			

legenda

NFS=Non fornito singolarmente C.vo=Complessivo C.to=Completo



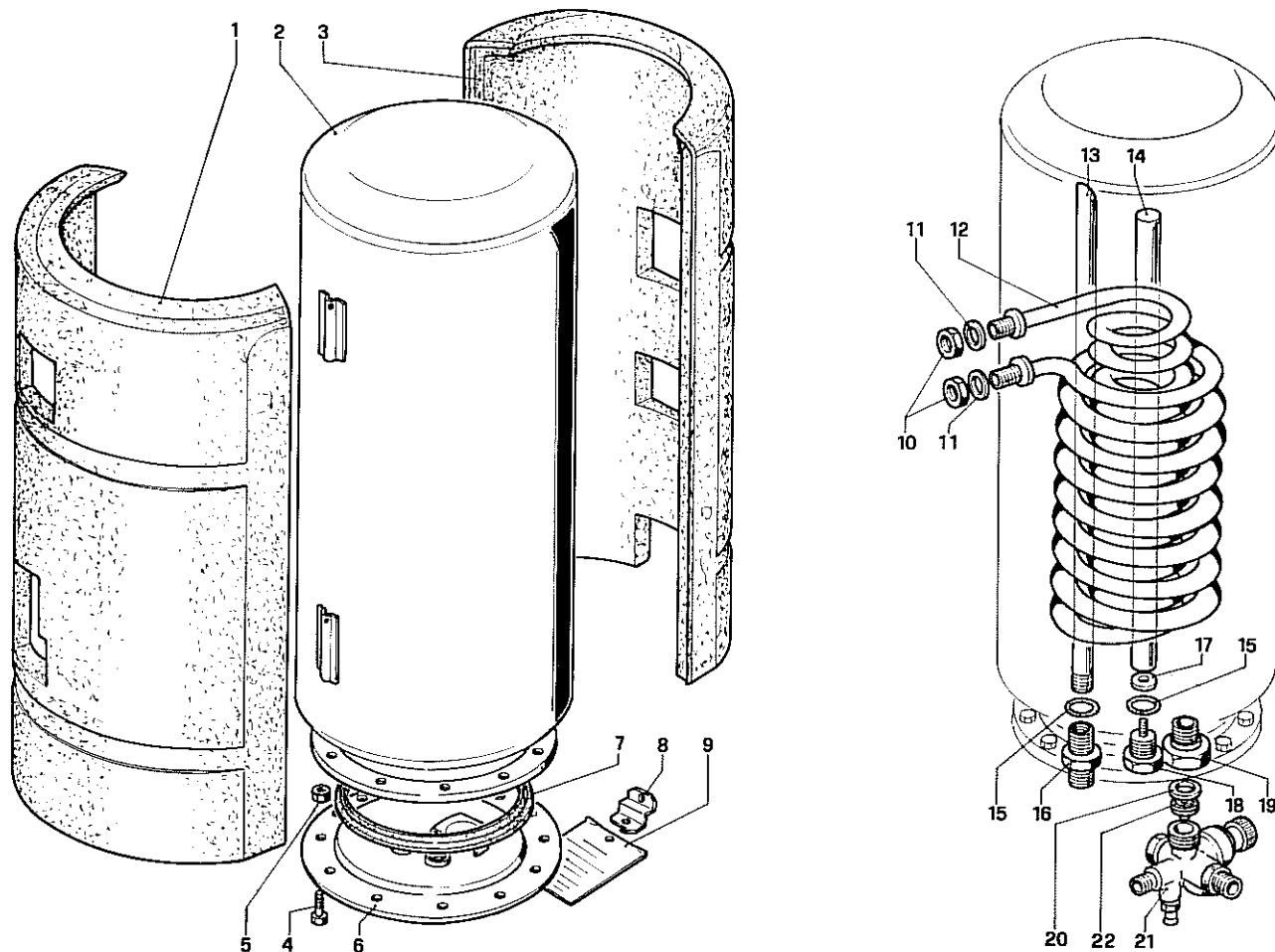


114

N°	Codice	Denominazione	N°	Codice	Denominazione
1	3.4248	Facciata mantello N. AVIO	10	1.4819	Velo alluminio N. AVIO 16
1	2.4592	Facciata mantello ZEUS	10	1.4783	Velo alluminio N. AVIO 21
2	1.2245	Targa in plastica marchio "IMMERGAS"	10	1.4784	Velo alluminio N. AVIO 25
3	1.2275	Vite AF 4,2x9,5 T.C. senza punta	11	2.4602	Supporto laterale cieco N. AVIO 16
4	3.4249	Fianco sinistro N. AVIO 16	11	2.4569	Supporto laterale cieco N. AVIO-ZEUS 21
4	2.4639	Fianco sinistro ZEUS 21	11	2.4603	Supporto laterale cieco N. AVIO-ZEUS 25
4	3.4250	Fianco sinistro N. AVIO 21	12	2.4599	Lamiera supporto valvole N. AVIO 16
4	2.4612	Fianco sinistro N. ZEUS 25	12	2.4570	Lamiera supporto valvole N. AVIO-ZEUS 21-25
4	3.4151	Fianco sinistro N. AVIO 25	13	2.4600	Supporto laterale forato N. AVIO 16
5	2.4593	Traversino fissaggio fianchi	13	2.4568	Supporto laterale forato N. AVIO-ZEUS 21
6	1.4936	Telaio portante N. AVIO 16	13	2.4601	Supporto laterale forato N. AVIO-ZEUS 25
6	2.4631	Telaio portante N. AVIO 21	14	1.1378	Prestola doppia
6	2.4643	Telaio portante N. AVIO 25	15	1.4546	Griglia di protezione inf. N. AVIO 16
6	2.4565	Telaio portante ZEUS 21	15	1.4469	Griglia di protezione inf. N. AVIO-ZEUS 21
6	2.4610	Telaio portante ZEUS 25	15	1.4545	Griglia di protezione inf. N. AVIO-ZEUS 25
7	1.4557	Vite AF 4,2x9,5 T.C. con battuta	16	1.4066	Vite AF 3,5x9,5 T.S.
8	2.4640	Fianco destro N. AVIO 16	17	1.4139	Vite AF 3,9x13 T.C.
8	2.4638	Fianco destro N. AVIO-ZEUS 21	18	1.2337	Vite AF 3,9x25 T.C.T.C. (escluse versioni 25)
8	2.4611	Fianco destro N. AVIO-ZEUS 25			
9	1.4768	Velo alluminio fustellato N. AVIO			

legenda

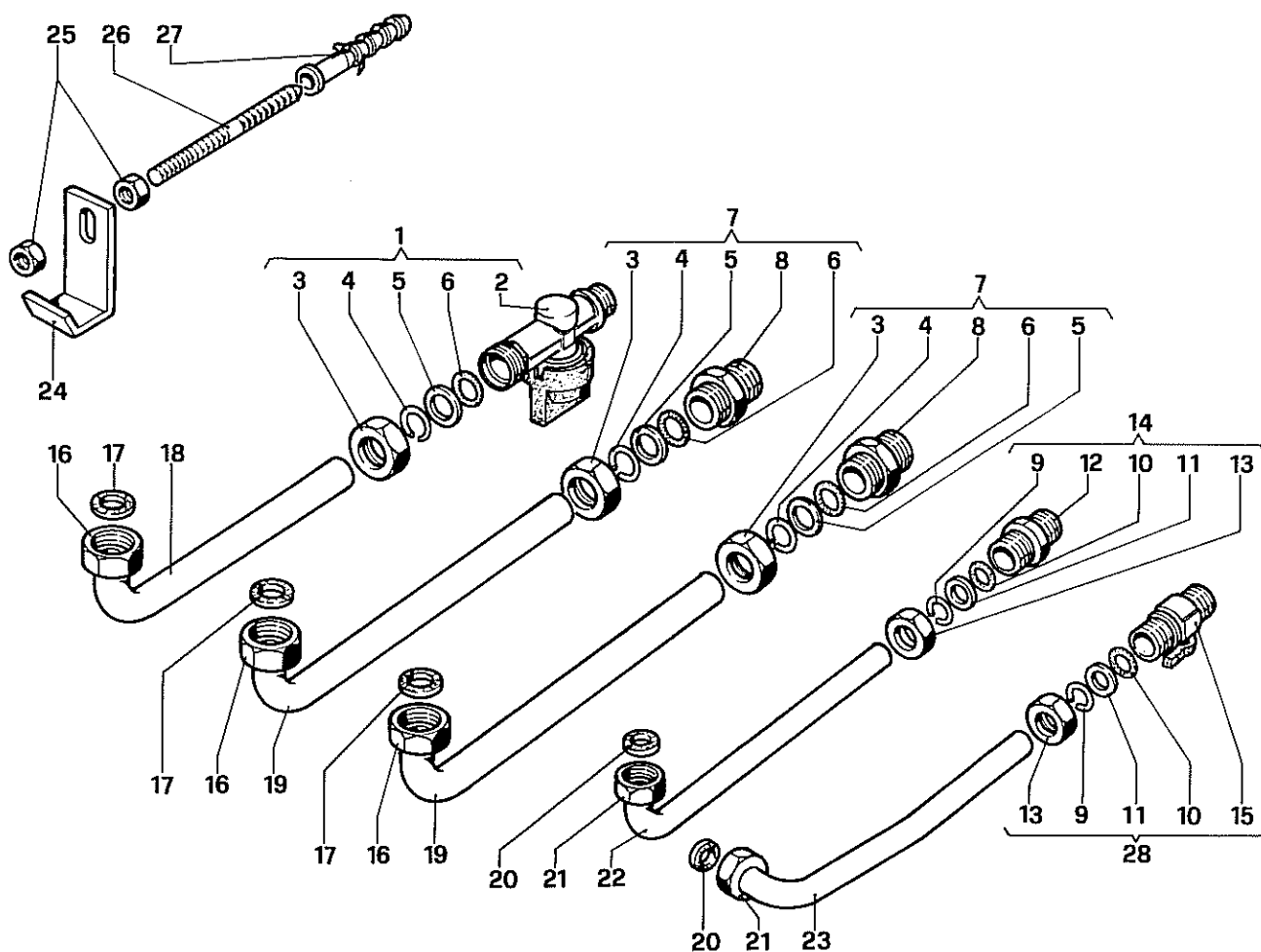
NFS=Non fornito singolarmente C.vo=Completivo C.to=Completo



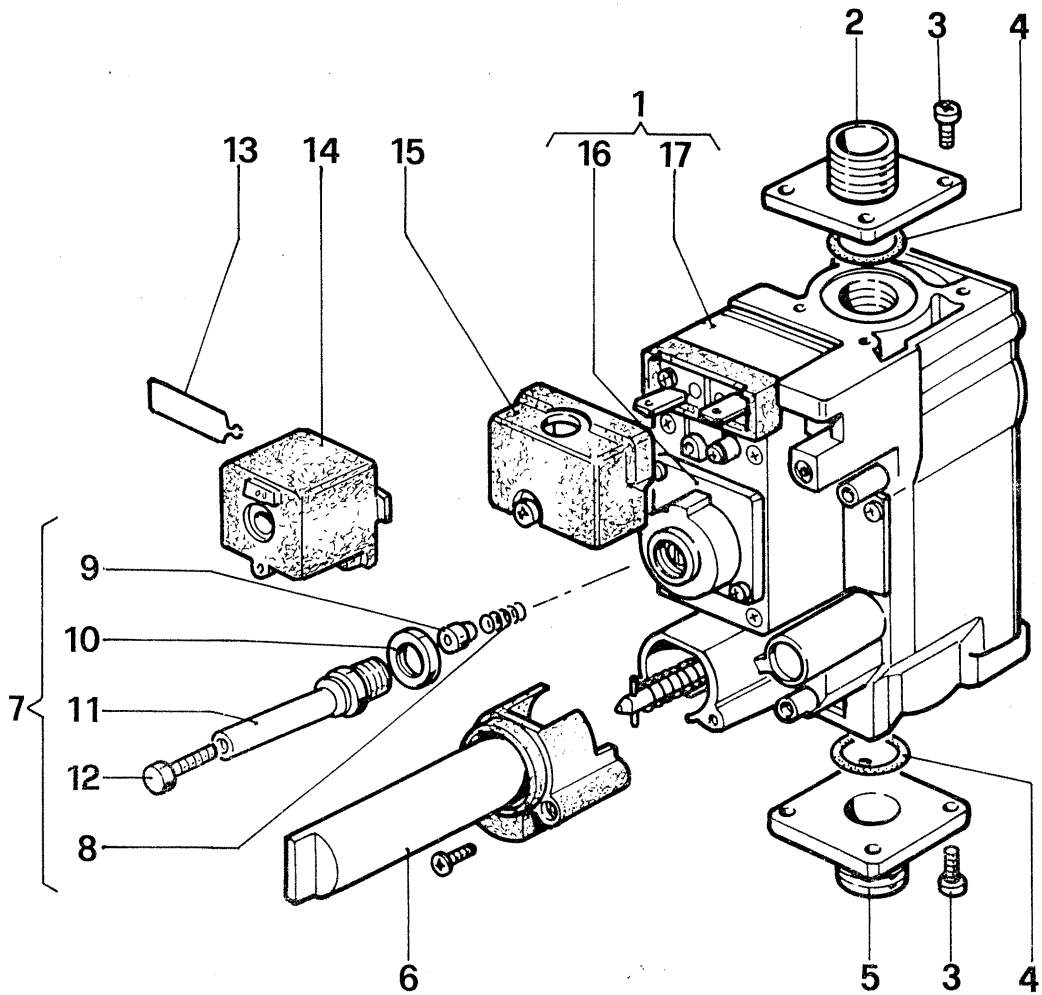
N°	Codice	Denominazione	N°	Codice	Denominazione
-	3.3418	Boiler c.to N. AVIO 16	12	3.5184	Serpentino c.to N. AVIO 16
-	3.4150	Boiler c.to N. AVIO-ZEUS 21	12	3.5183	Serpentino c.to N. AVIO-ZEUS 21
1	1.5864	Poliuretano espanso ant. N. AVIO 16	13	2.0464	Tubo sonda
1	1.5863	Poliuretano espanso ant. N. AVIO-ZEUS 21	14	1.1123	Anodo di magnesio
2	3.3419	Corpo boiler N. AVIO 16	15	1.1114	OR nitrile 18,64x3,53
2	3.4223	Corpo boiler N. AVIO-ZEUS 21	16	1.2370	Raccordo in ottone per corpo boiler
3	1.5862	Poliuretano espanso posteriore	17	1.2125	Guarnizione per anodo 11x4x2
4	1.1760	Vite M8x22 T.E.	18	1.1122	Tappo per anodo
5	1.1116	Dado M8	19	1.0119	Codolo con dado ottone
6	2.4313	Coperchio boiler	20	1.0120	Guarnizione in frizite 24x16x2
7	1.1759	Guarnizione sagomata	21	1.4391	Gruppo collettore filtro ritegno
8	2.4452	Squadretta fissaggio boiler	22	1.1611	Regolatore di flusso Lt.8
9	1.4791	Targa dati boiler			
10	2.3123	Controdado in ottone 3/4"			
11	1.1524	Guarnizione in amianto			

legenda

NFS=Non fornito singolarmente C.vo=Complessivo C.to=Completo



N°	Codice	Denominazione	N°	Codice	Denominazione
1	1.8096	Rubinetto gas con VABCO	16	1.1356	Dado 3/4" per tubo D.18 cartellato
2	N.F.S.	Rubinetto gas	17	1.0120	Guarnizione in frizite 24x16x2
3	N.F.S.	Dado 3/4" per VABCO D.18	18	1.4051	Tubo D.18 alimentazione gas N. AVIO 16
4	N.F.S.	Anello elastico in ottone per VABCO D.18	18	1.4725	Tubo D.18 alimentazione gas
5	N.F.S.	Rosetta per VABCO D.18	19	1.4807	Tubo D.18 mandata-ritorno N. AVIO 16
6	N.F.S.	OR nitrile per VABCO D.18	19	1.4763	Tubo D.18 mandata-ritorno
7	1.0375	Raccordo VABCO da 3/4" D.18	20	1.1363	Guarnizione in frizite 18x10x2
8	N.F.S.	Nipples 3/4" maschio	21	2.0381	Dado 1/2" per tubo D.14 cartellato
9	N.F.S.	Anello elastico in ottone per VABCO D.14	22	1.2516	Tubo D.14 uscita acqua calda sanitaria
10	N.F.S.	OR nitrile per VABCO D.14	23	1.4524	Tubo D.14 entrata acqua fredda
11	N.F.S.	Rosetta per VABCO D.14	24	2.4540	Squadretta aggancio caldaia
12	N.F.S.	Nipples 1/2" maschio	25	1.1116	Dado M8
13	N.F.S.	Dado 1/2" per VABCO D.14	26	1.1586	Vite tornita a muro
14	1.0377	Raccordo VABCO da 1/2" D.14	27	1.1587	Tassello in plastica
15	N.F.S.	Rubinetto a sfera	28	1.1572	Rubinetto da 1/2" a sfera "Kramer"
legenda		NFS=Non fornito singolarmente C.vo=Complessivo C.to=Completo			



N°	Codice	Denominazione	N°	Codice	Denominazione
1	1.1317	Valvola gas V4600 da 1/2" Honeywell	15	N.F.S.	Coperchio Valvola gas Honeywell V4600
2	1.4055	Flangia superiore	16	1.A003	Stabilizzatore Honeywell V4600
3	1.0151	Vite T.C.T.C. M5x12	17	1.A001	Azionatore Honeywell V4600
4	1.1709	O.R. nitrile 23,45x2,62			
5	1.4056	Flangia inferiore			
6	1.4057	Prolunga per manopola			
7	1.8027	Cannotto MD 10003 per bobina (21 pilota)			
8	1.4413	Molla per caldaie gas G20			
8	1.4044	Molla per caldaie gas G.P.L.			
9	N.F.S.	Cappellotto racc. stelo (21 pilota)			
10	N.F.S.	Dado (21 pilota)			
11	N.F.S.	Stelo con filettatura per bobina			
12	N.F.S.	Vite T.E. M4			
13	N.F.S.	Forcella di bloccaggio bobina			
14	1.8026	Bobina MD 10004 12V.			

legenda

NFS=Non fornito singolarmente C.vo=Completivo C.to=Completo