

*CATALOGO
RICAMBI*

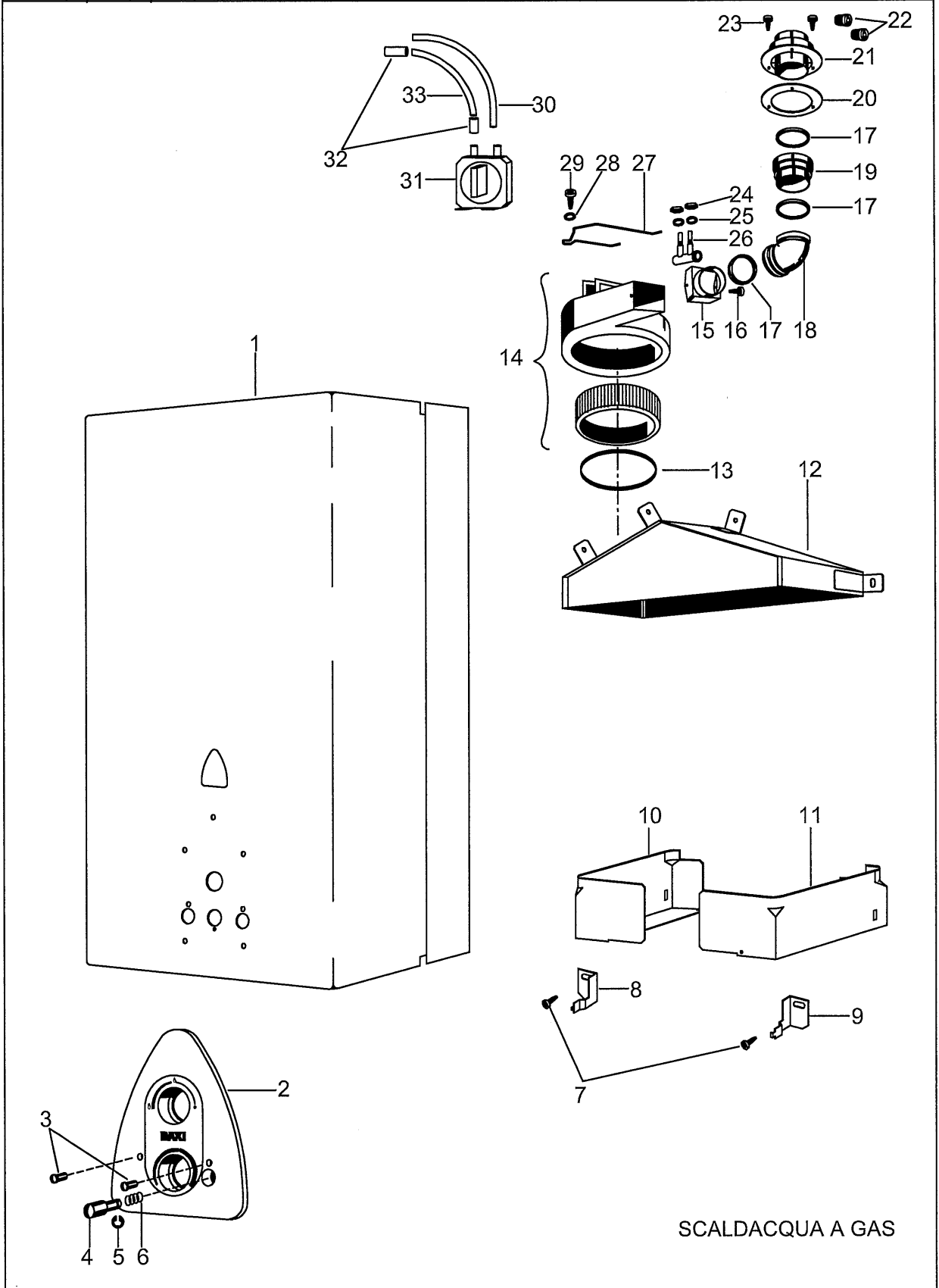
BA

SIG 13FI 11I 13I

BAXI S.p.A.

SCALDACQUA ISTANTANEI A GAS GAMA 2002

	Modific.	Modific.	Modific.	Modific.	Modific.	Modific.	Modific.	Modelo:
Fecha	03/06/03	14/11/05						Model: SIG-13 Fi CAMERA STAGNA
V.º.B.º.	<i>[Signature]</i>	<i>[Signature]</i>						Modelo:

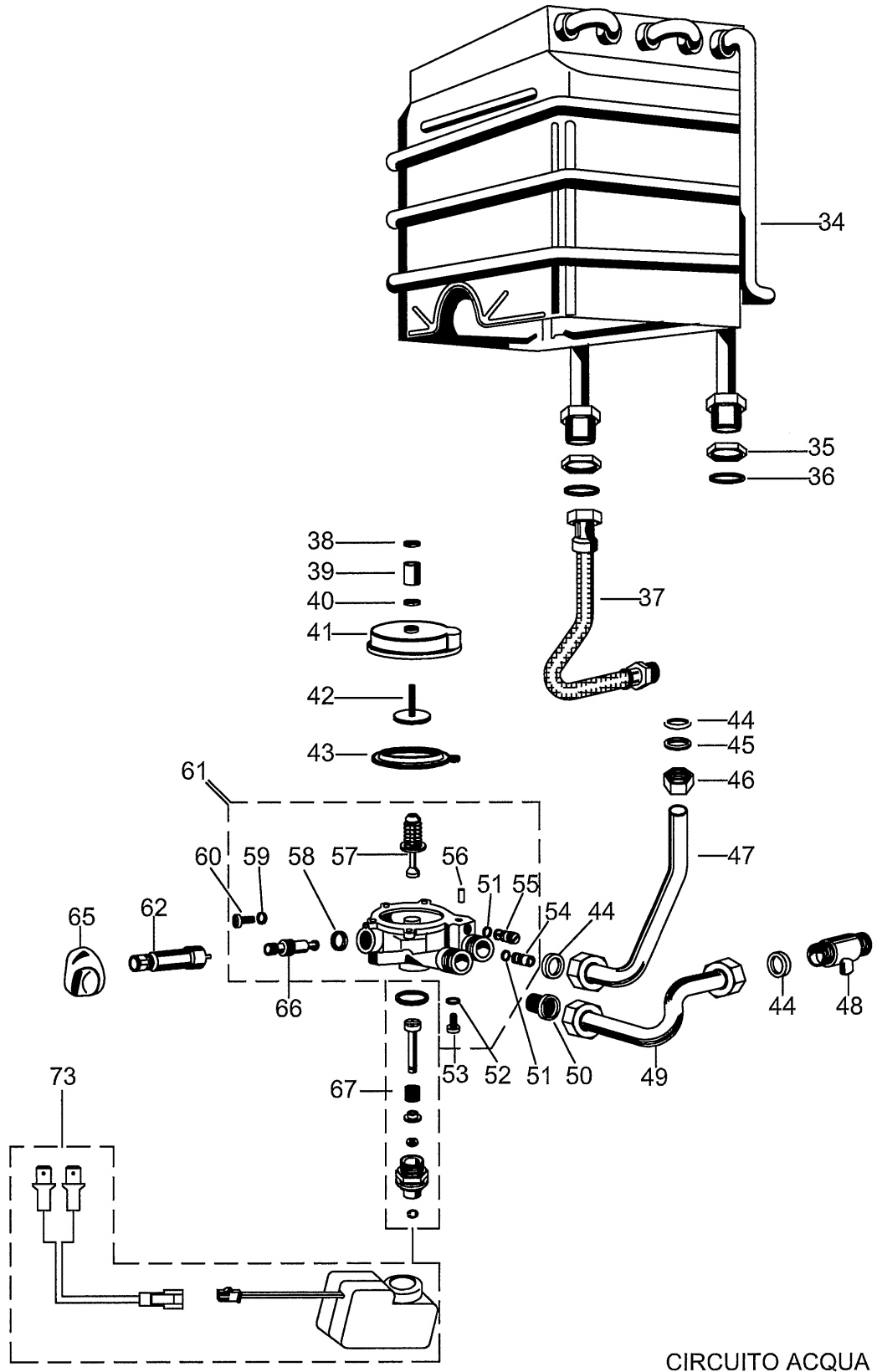


SCALDACQUA A GAS

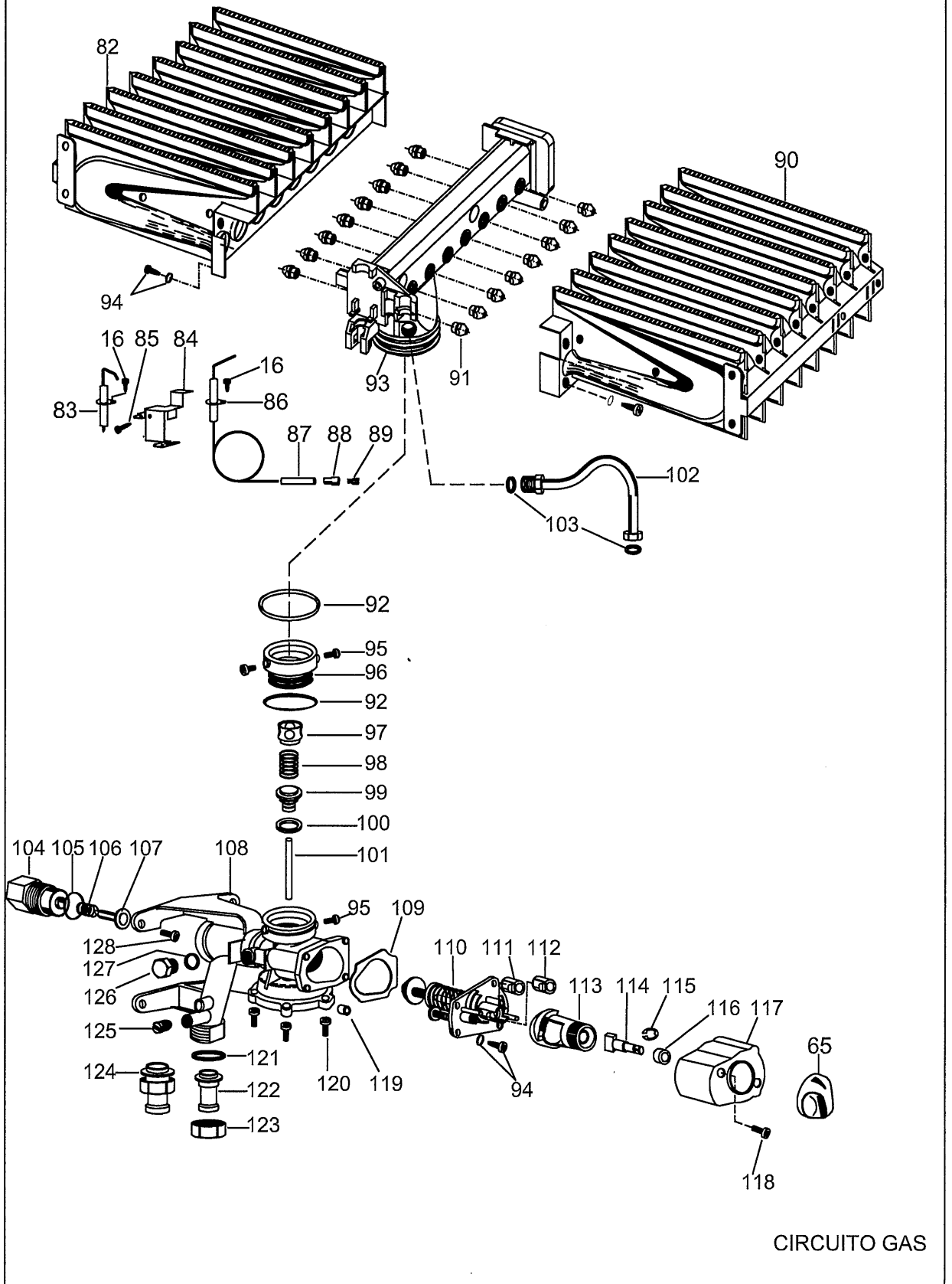
BAXI S.p.A.

SCALDACQUA ISTANTANEI A GAS GAMA 2002

	Modific.	Modific.	Modific.	Modific.	Modific.	Modific.	Modific.	Modelo:
Fecha	03/06/03	06/10/04	14/11/05	28/04/10				Model: SIG-13 Fi CAMERA STAGNA
V°.B°.	<i>León</i>	<i>León</i>	<i>León</i>	AV6zquez				Modele:



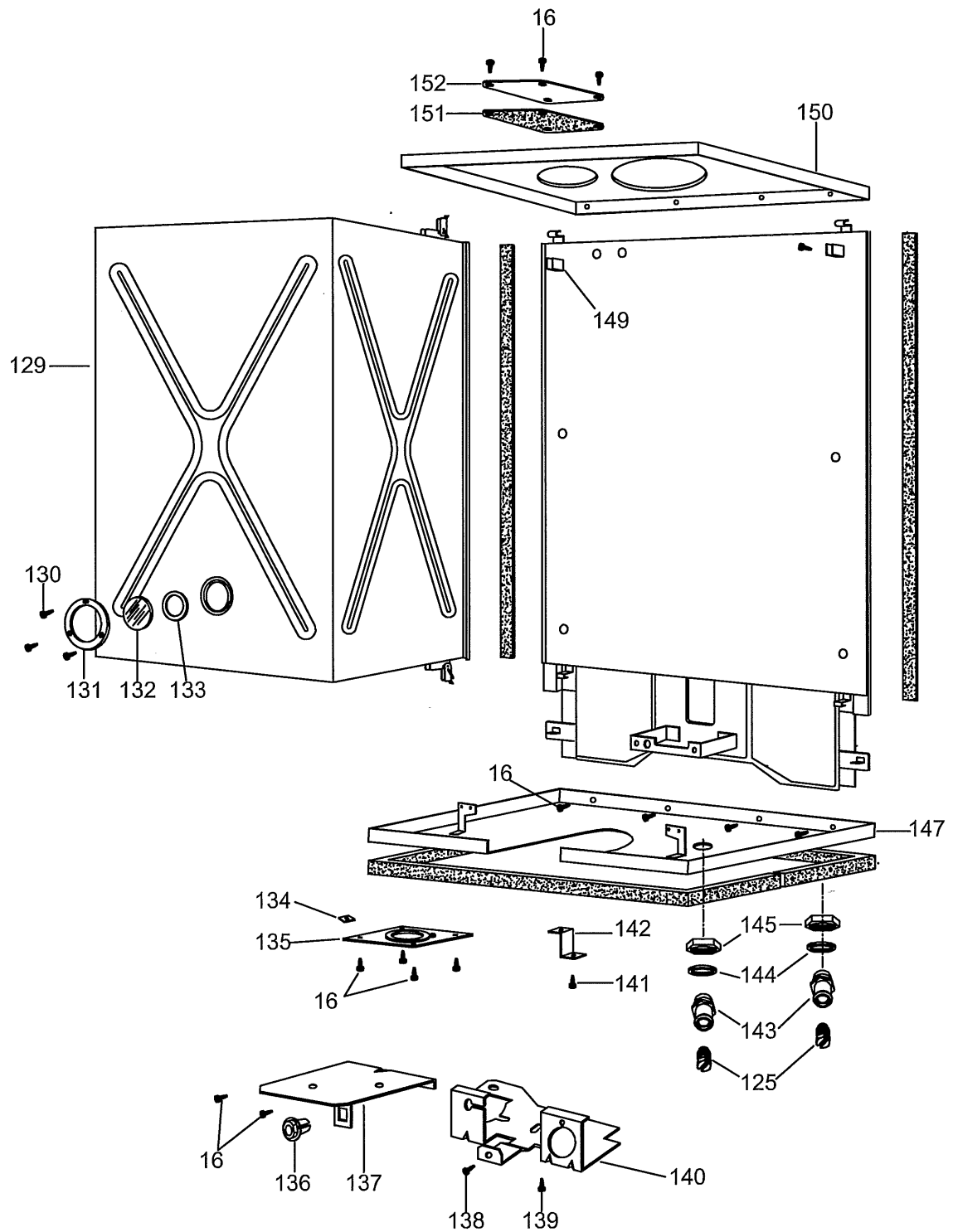
	Modific.	Modific.	Modific.	Modific.	Modific.	Modific.	Modific.	Modelo:
Fecha	03/06/03	28/10/03	14/11/05	28/04/10				Model: SIG-13 Fi CAMERA STAGNA
V°.B°.	<i>Ant.</i>	<i>Ant.</i>	<i>Ant.</i>	AV6zquez				Modelo:



BAXI S.p.A.

SCALDACQUA ISTANTANEI A GAS GAMA 2002

	Modific.	Modific.	Modific.	Modific.	Modific.	Modific.	Modific.	Modelo:
Fecha	03/06/03	14/11/05						Model: SIG-13 Fi CAMERA STAGNA
V°.B°.:	<i>[Signature]</i>	<i>[Signature]</i>						Modelo:

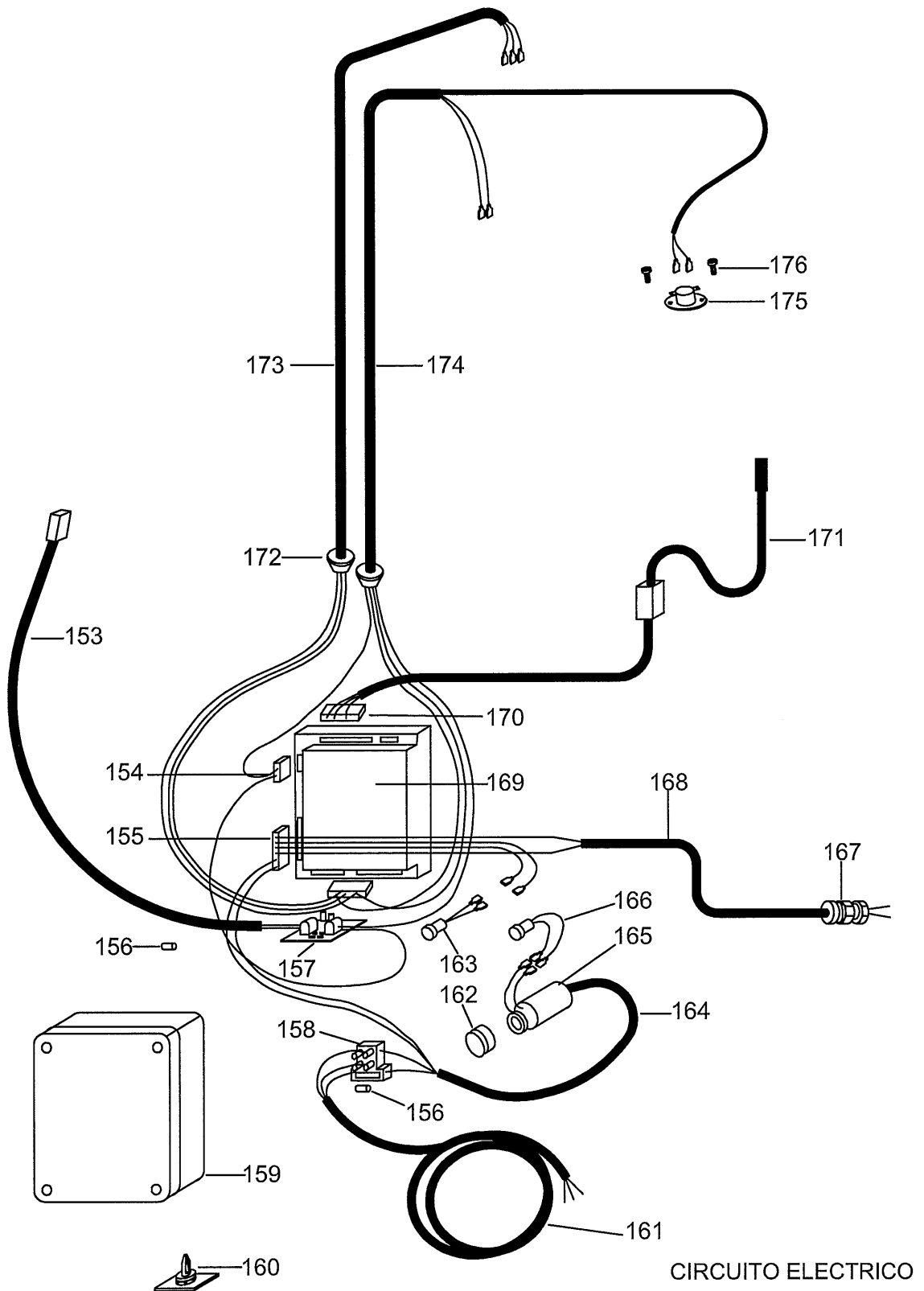


CAMERA ESTANCA

BAXI S.p.A.

SCALDACQUA ISTANTANEI A GAS GAMA 2002

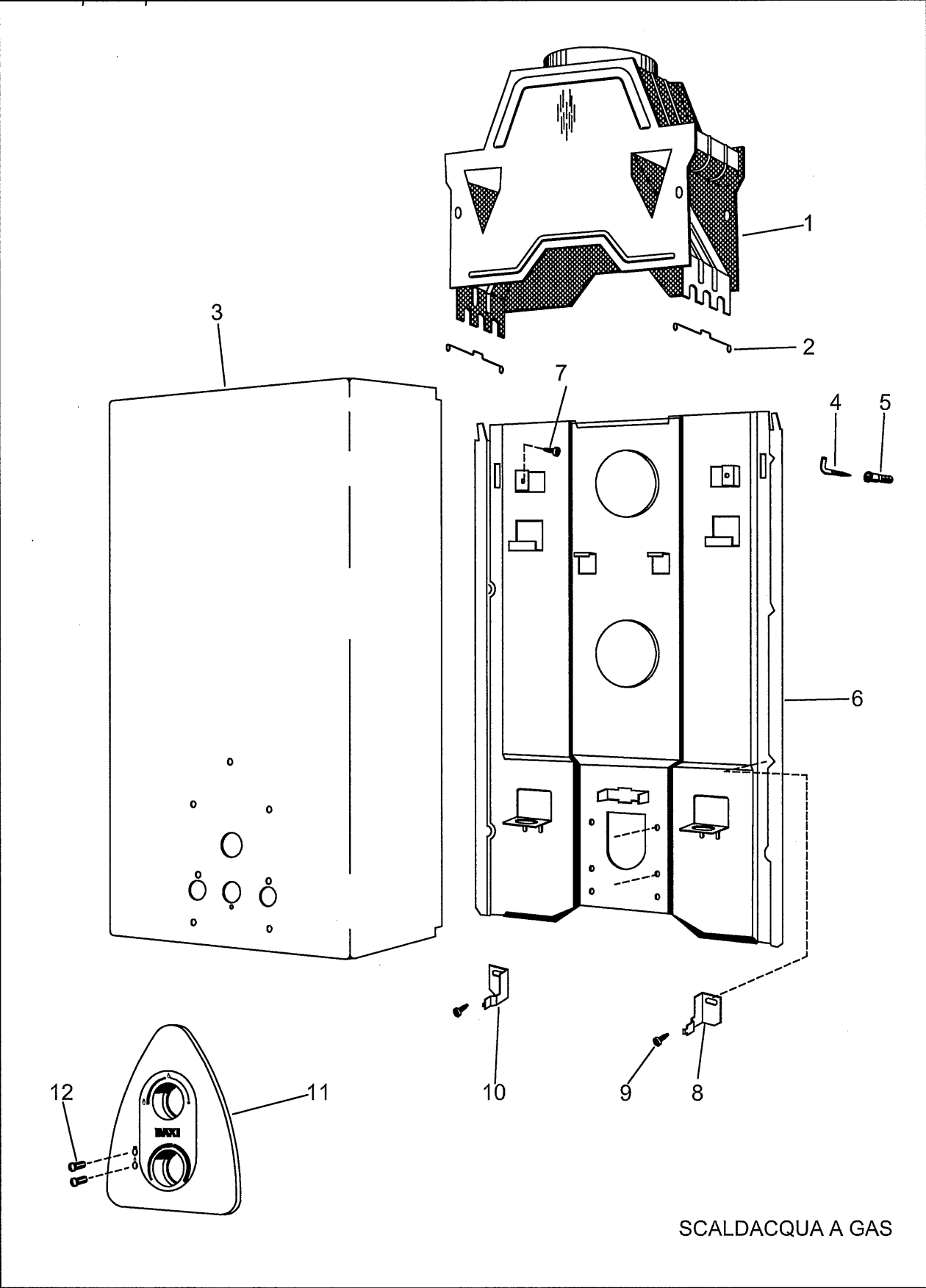
	Modific.	Modific.	Modific.	Modific.	Modific.	Modific.	Modific.	Modelo:
Fecha	03/06/03	14/11/05						Model: SIG-13 Fi CAMERA STAGNA
V.B.	<i>[Signature]</i>	<i>[Signature]</i>						Modele:



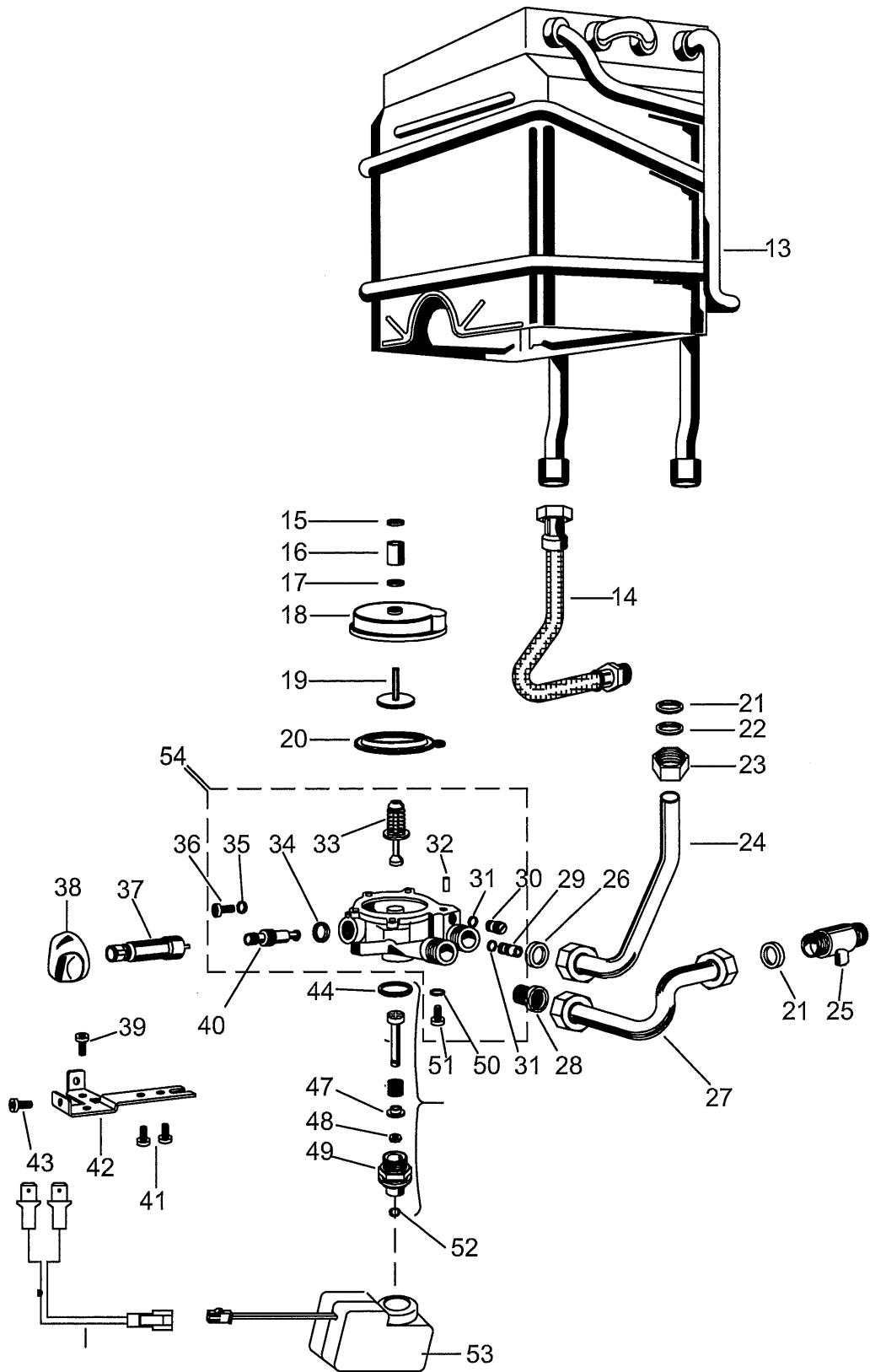
BAXI S.p.A.

SCALDACQUA ISTANTANEI A GAS GAMA 2002

	Modific.	Modific.	Modific.	Modific.	Modific.	Modific.	Modific.	Modelo:
Fecha	06/05/03	08/11/05						Model: SIG-11i
V°.B°.:	<i>[Signature]</i>	<i>[Signature]</i>						Modele:



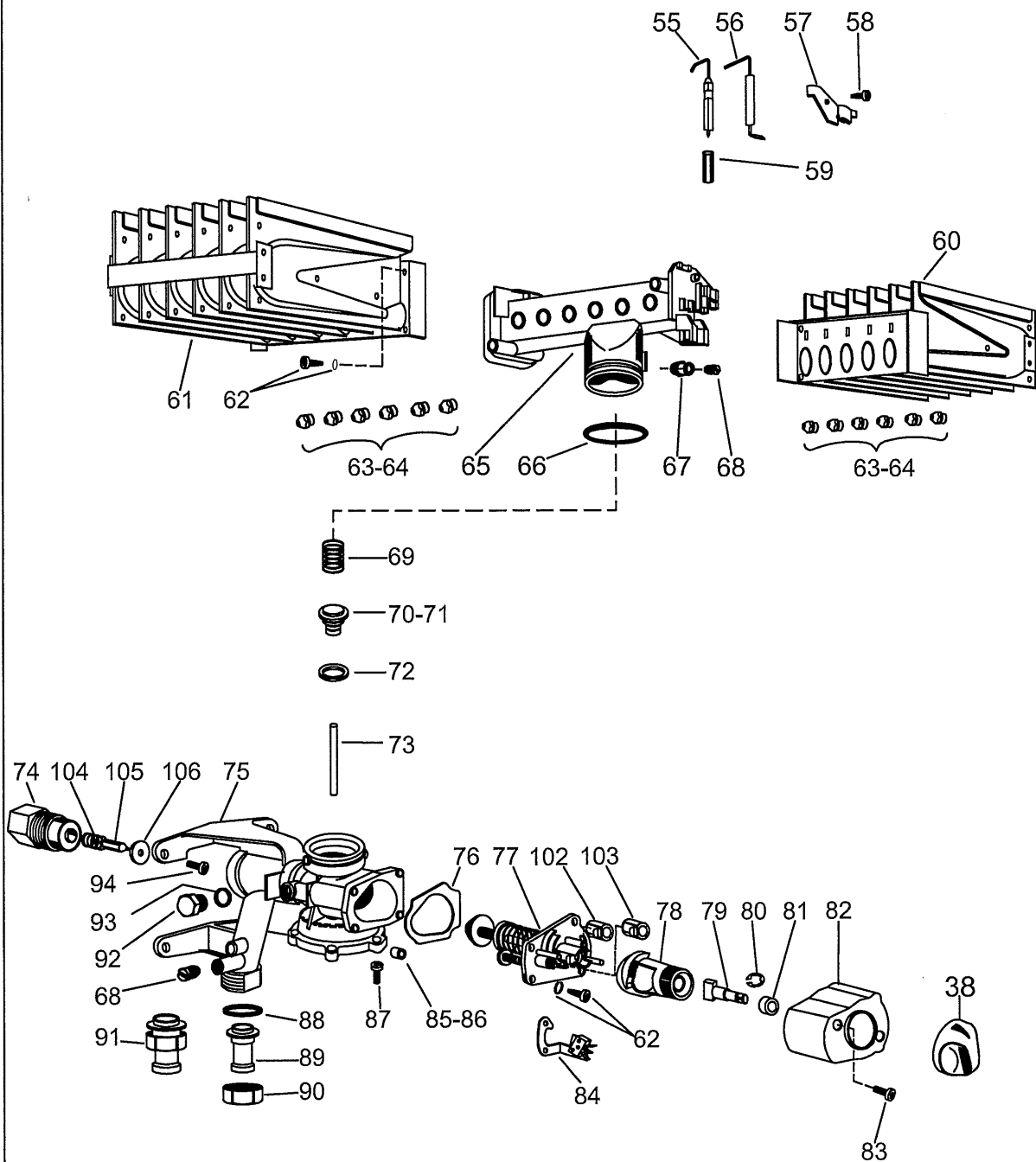
	Modific.	Modific.	Modific.	Modific.	Modific.	Modific.	Modific.	Modelo:
Fecha	06/05/03	06/10/04	19/09/05	26/09/05	08/11/05	05/05/10		Model: SIG-11i
V°.B°.:	<i>Leit.</i>	<i>Leit.</i>	J.Piñol	J.Piñol	<i>Leit.</i>	F.Lluna		Modele:



CIRCUITO ACQUA

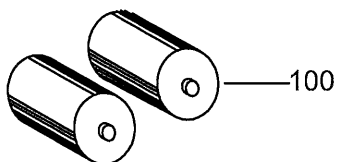
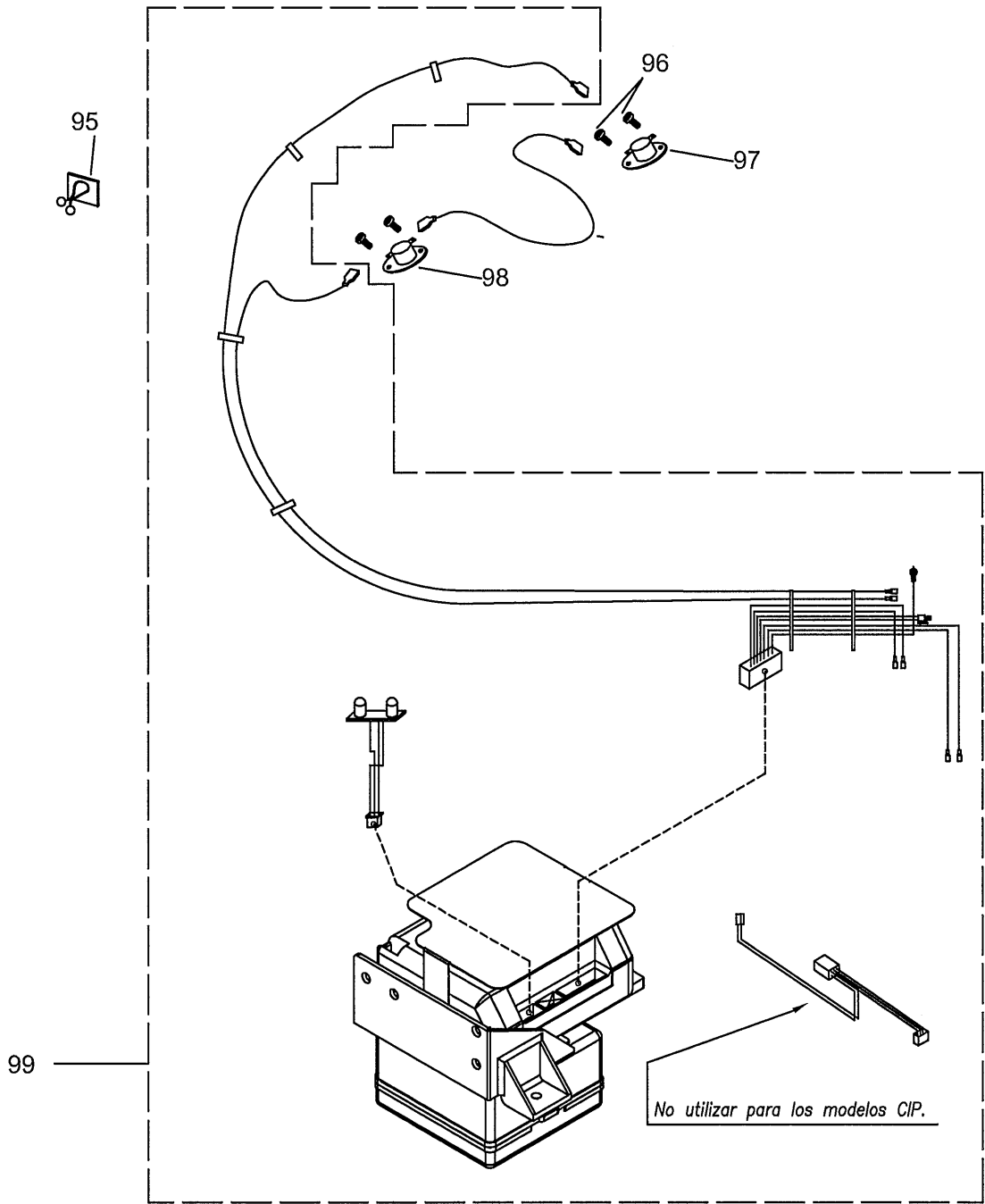
	Modific.	Modific.	Modific.	Modific.	Modific.	Modific.	Modific.	Modelo:
Fecha	06/05/03	08/11/05	05/05/10					Model:
Vº.Bº.	<i>kat</i>	<i>kat</i>	F.Lluna					Modelo:

SIG-11i



CIRCUITO GAS

	Modific.	Modific.	Modific.	Modific.	Modific.	Modific.	Modific.	Modelo:
Fecha	06/05/03	19/9/05	08/11/05	05/05/10				Model: SIG-11i
V°.B°.	<i>cut.</i>	J.Piñol	<i>cut.</i>	F.Lluna				Modelo:

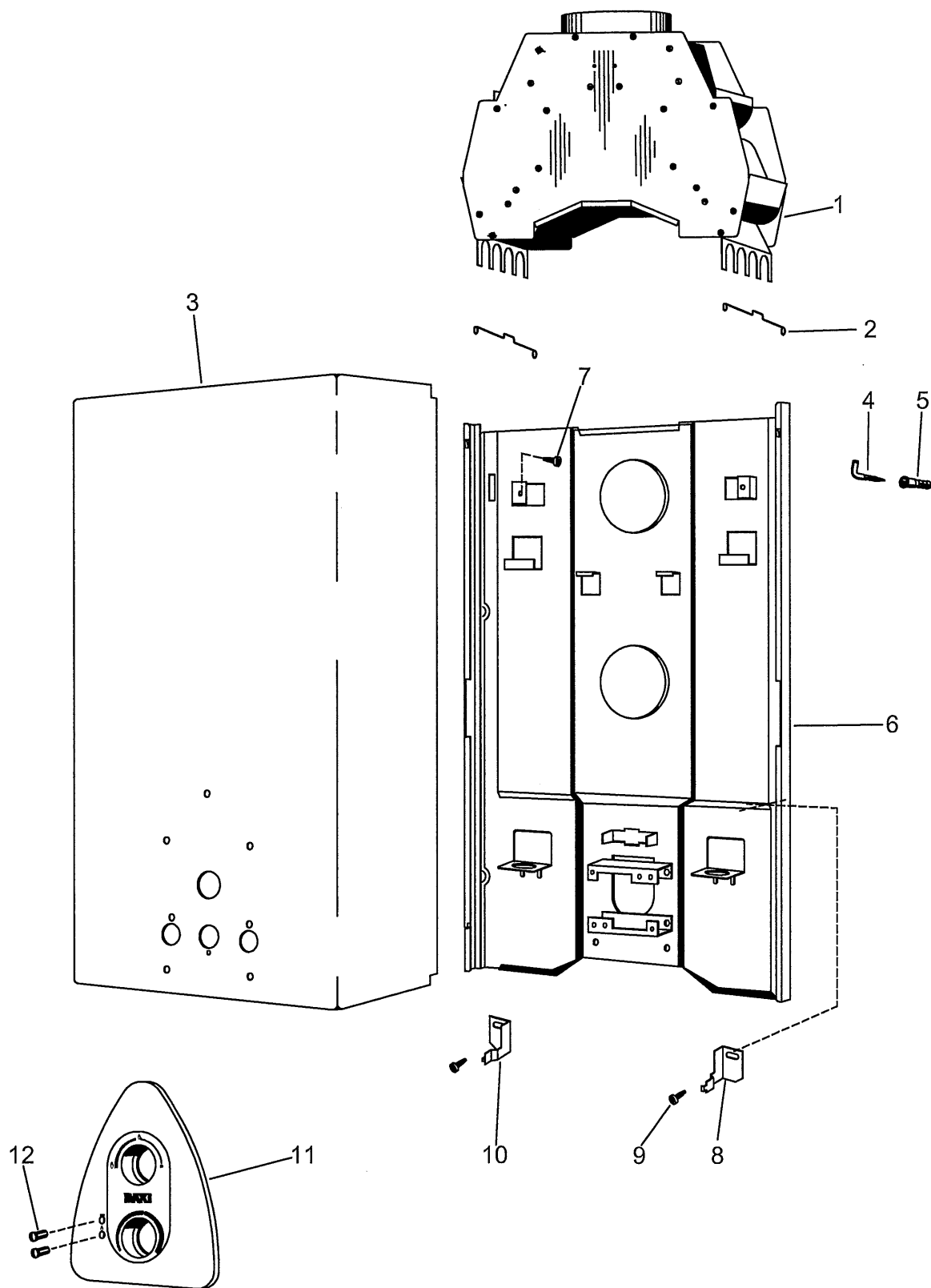


EELCTRICAL CIRCUIT

BAXI S.p.A.

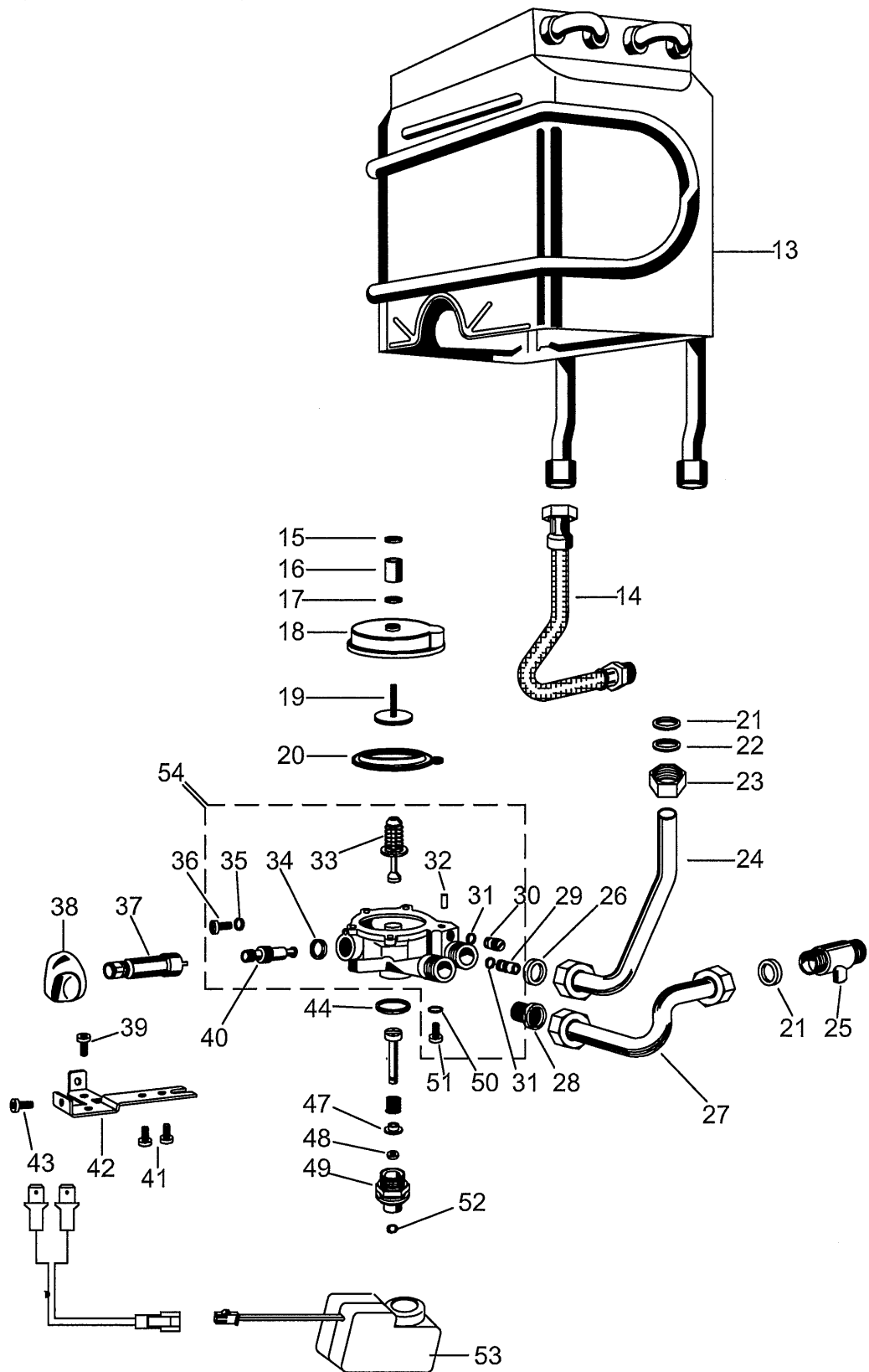
SCALDACQUA ISTANTANEI A GAS GAMA 2002

	Modific.	Modific.	Modific.	Modific.	Modific.	Modific.	Modific.	Modelo:
Fecha	06/05/03	14/11/05	17/05/10					Model: SIG-13i
V°.B°.	<i>[Signature]</i>	<i>[Signature]</i>	F.Lluna					Modelo:



SCALDACQUA A GAS

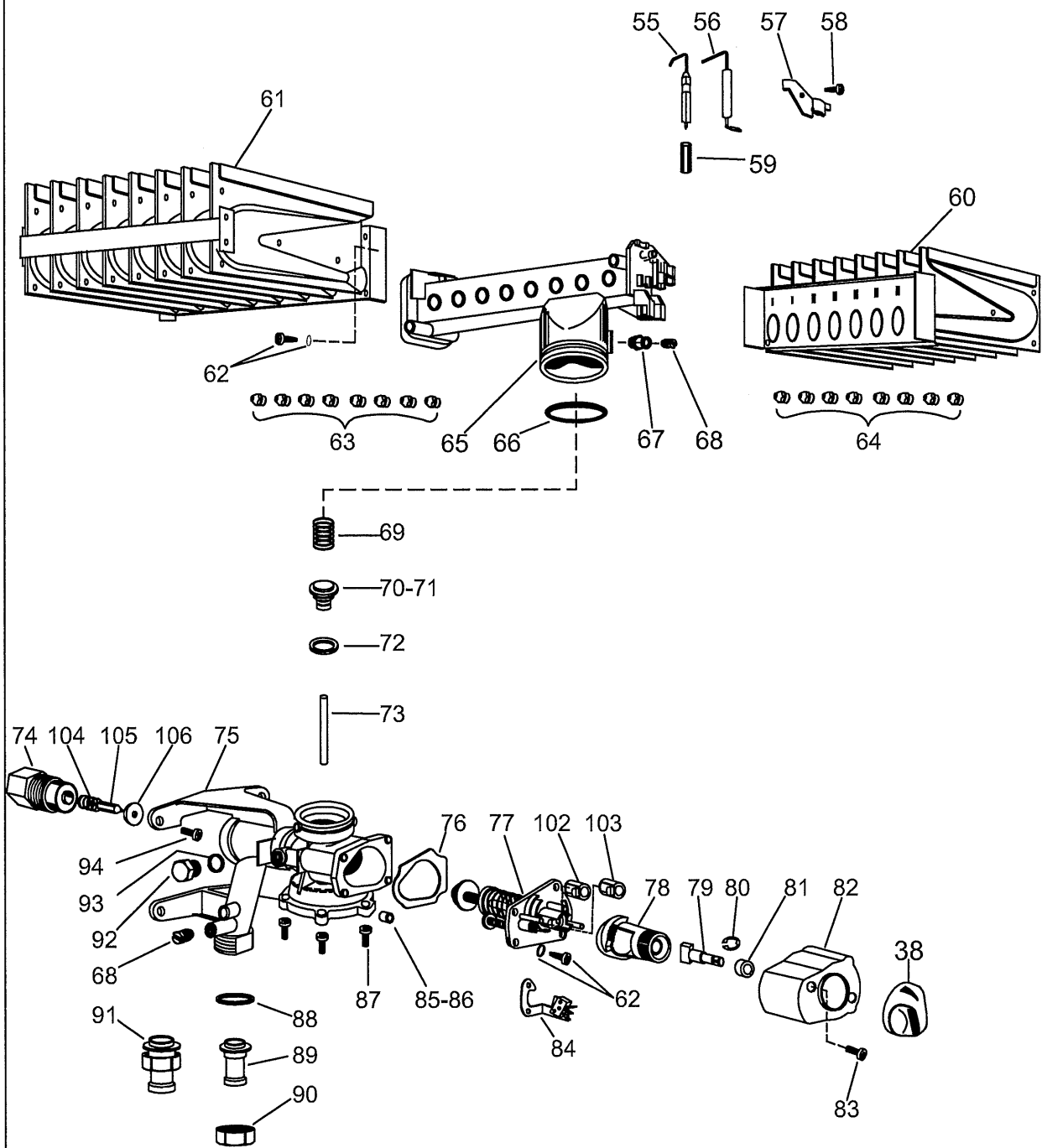
	Modific.	Modific.	Modific.	Modific.	Modific.	Modific.	Modific.	Modelo:
Fecha	08/05/03	06/10/04	19/9/05	26/09/05	14/11/05	17/05/10		Model:
Vº.Bº.	<i>Casti</i>	<i>Casti</i>	J.Piñol	J.Piñol	<i>Casti</i>	F.Lluna		Modelo: SIG-13i



CIRCUITO ACQUA

	Modific.	Modific.	Modific.	Modific.	Modific.	Modific.	Modific.
Fecha	08/05/03	14/11/05	17/05/10				
Vº.Bº.	<i>Aut.</i>	<i>Aut.</i>	F.Lluna				

Modelo: **SIG-13i**
 Model:
 Modele:



CIRCUITO GAS

	Modific.	Modific.	Modific.	Modific.	Modific.	Modific.	Modific.	Modelo:
Fecha	06/05/03	19/9/05	08/11/05	05/05/10				Model: SIG-11i
V°.B°.	<i>[Signature]</i>	J.Piñol	<i>[Signature]</i>	F.Lluna				Modele:

