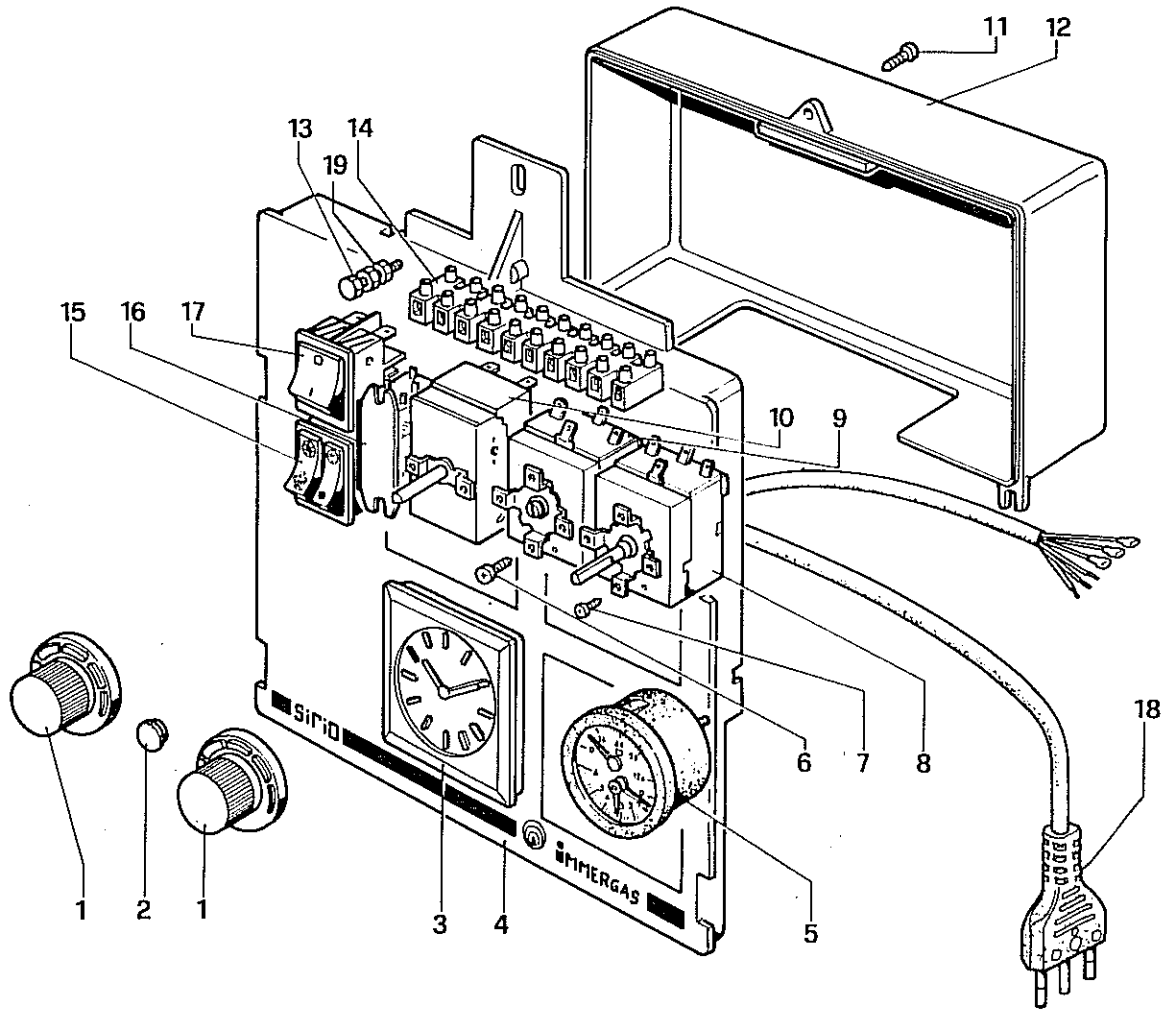
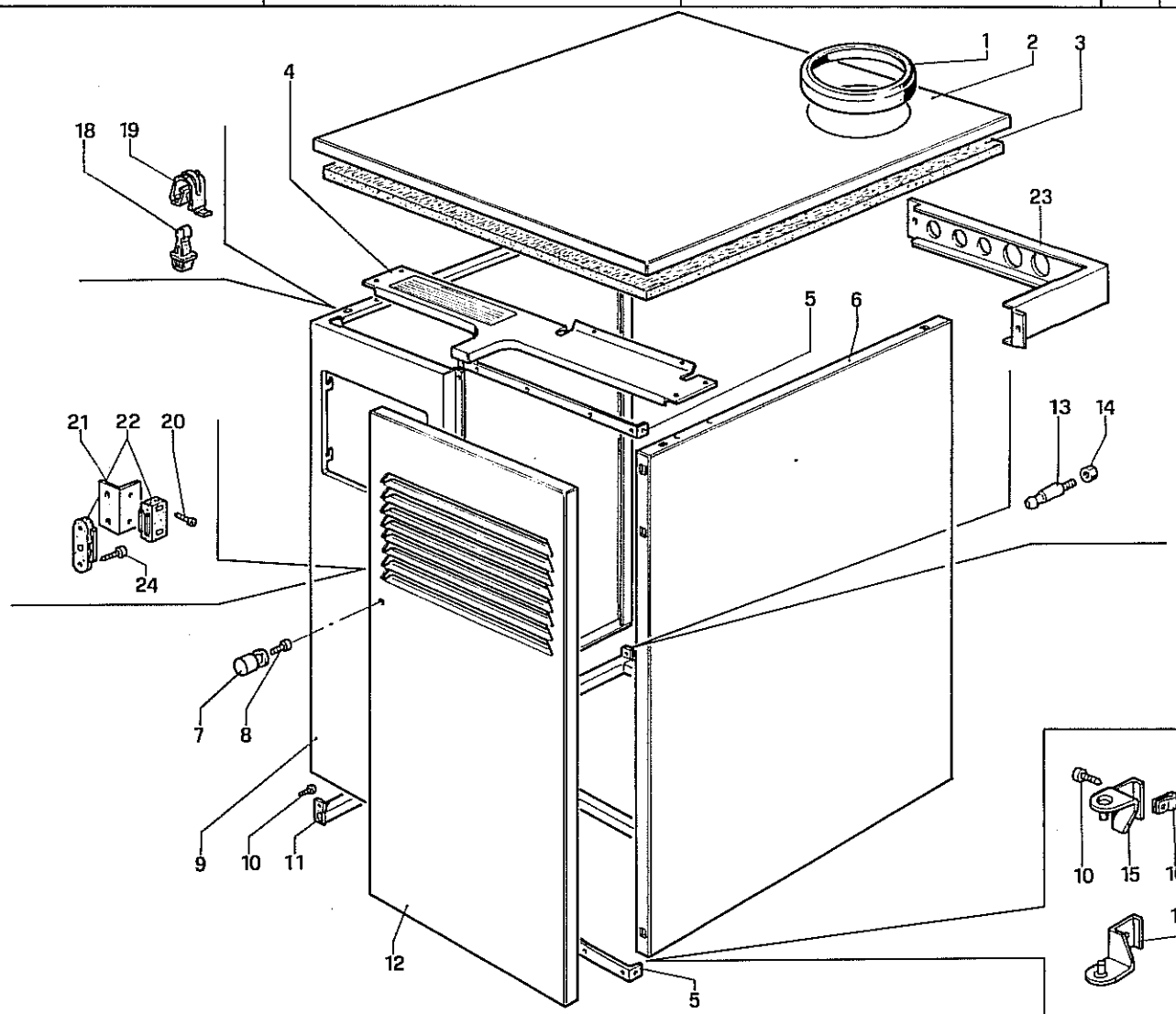


N° Tavola	Denominazione	N° Tavola	Denominazione
503	CRUSCOTTO	547	BOILER
511	MANTELLO		
515	CORPO IN GHISA, CAPP A E SEPARATORE		
529	POMPA		
530	BRUCIATORE		
537	VALVOLA GAS		
544	TUBI DI COLLEGAMENTO		



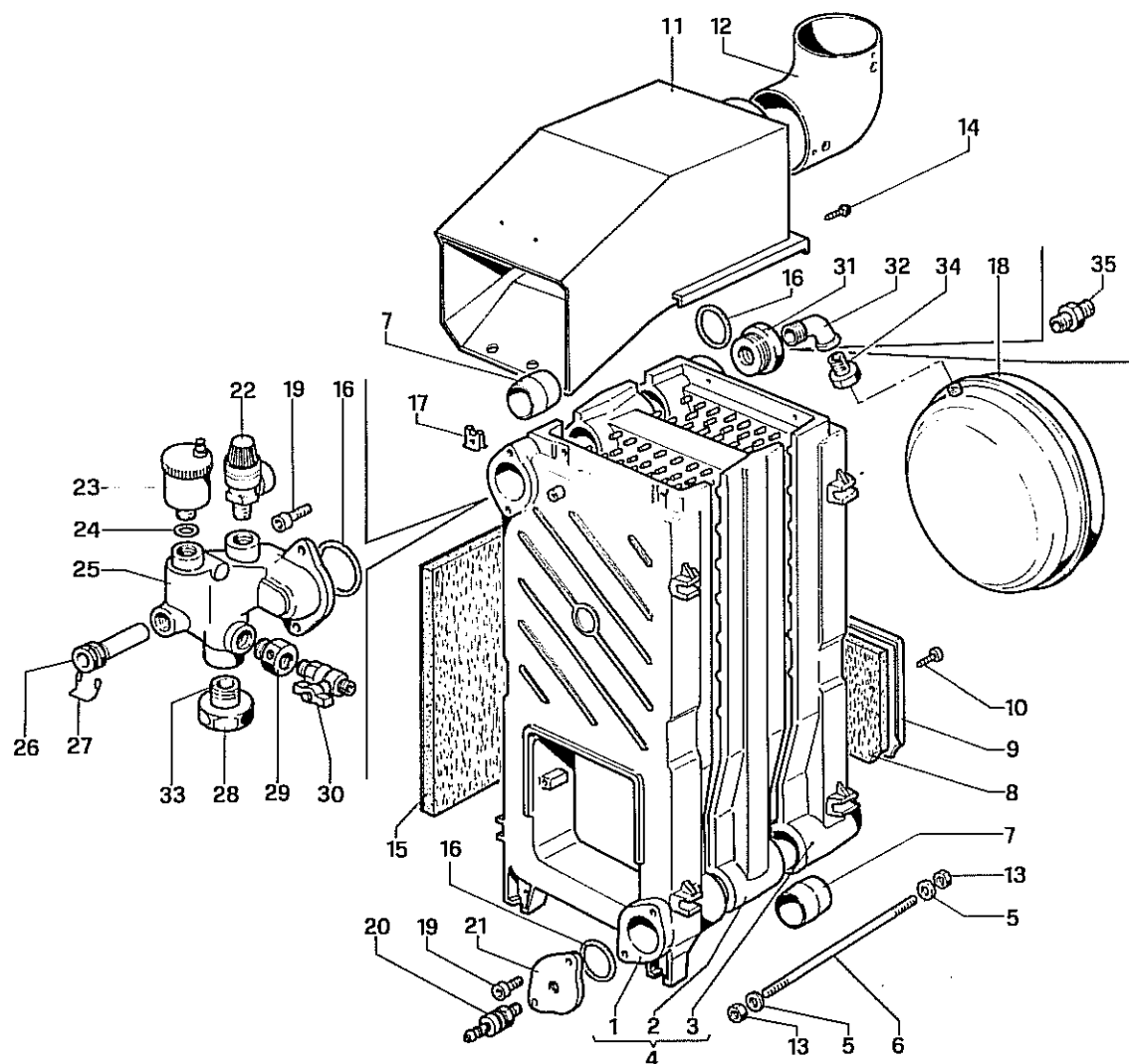
N°	Codice	Denominazione	N°	Codice	Denominazione
1	1.1706	Manopola con serigrafia rossa	16	1.1724	Relé Finder 55-31 220V. unip. dev.
2	1.1721	Copriforo tondo Ø 9,5 mm	17	1.2224	Interruttore bip. luminoso rosso
3	1.2280	Placca plastica tamp. cruscotto	18	1.1148	Spina tripolare con cavo
4	2.0448	Pannello portastrumenti	19	1.1391	Dado M4 ottone UNI 5589
5	1.1132	Termoidrometro 6 Bar/0-120° C			
6	1.2170	Vite M4X8 TC			
7	1.0153	Vite M4X6 TC			
8	1.1383	Termostato TR 2 0-80° C			
9	1.1708	Termostato TR 2 55-85° C			
10	1.1545	Termostato TR 2 18-55° C reg. sanitaria			
11	1.0152	Vite autofilettante 3,9 X 9,5 TC			
12	1.1660	Coperchio plastica portastrumenti			
13	1.1761	Vite T.E. M4X20 ottone			
14	NFS	Morsettiera 10 morsetti			
15	1.2226	Interruttore doppio luminoso est/inv.			
legenda		NFS = non fornito singolarmente C.vo = complessivo C.to = completo			



N°	Codice	Denominazione	N°	Codice	Denominazione
1	2.0318	Collare per tubo fumi Ø 130	16	1.1378	Prestola doppia
2	2.0438	Coperchio	17	2.0338	Cerniera inferiore porta
3	1.1173	Lana di vetro	18	1.1169	Spinotto in plastica maschio
4	2.0475	Lamiera fissaggio fianchi	19	1.1168	Cavallotto in plastica femmina
5	2.0351	Listello per fianchi	20	1.1175	Vite autofilettante 2,9X13 TC
6	2.0446	Fianco destro	21	2.1182	Squadretta per chiusura magnetica
7	1.1180	Maniglia porta in alluminio	22	1.1174	Magnete per chiusura porte
8	1.0153	Vite TC M4X6	23	2.1685	Dima interna
9	2.0444	Fianco sinistro	24	1.1868	Vite autofilettante 2,2X13 TC
10	1.2275	Vite autofilettante 4,2X9,5 TC			
11	2.0441	Telaio			
12	2.0443	Porta con griglia			
13	2.0348	Spinotto filettato M4			
14	1.1178	Dado M4			
15	2.0337	Cerniera superiore porta			

legenda

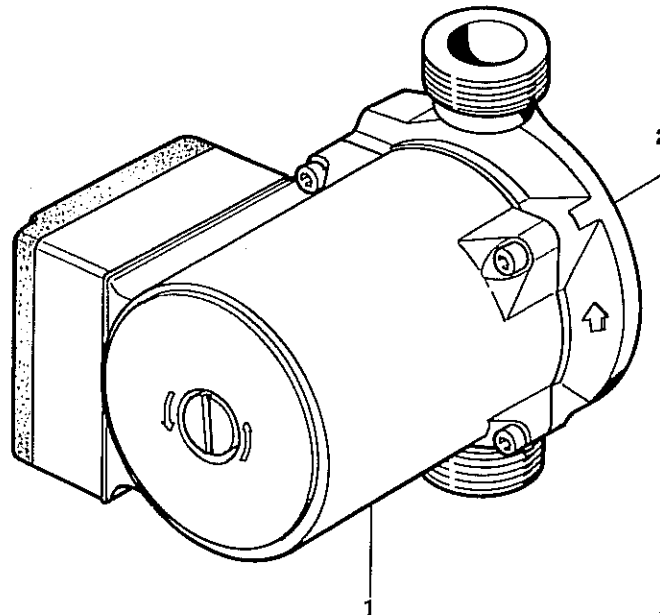
NFS = non fornito singolarmente C.vo = complessivo C.to = completo



N°	Codice	Denominazione	N°	Codice	Denominazione
1	1.A034	Elemento anteriore in ghisa flangiato	25	2.0037	Separatore aria flangiato
2	1.A038	Elemento intermedio in ghisa	26	1.0170	Guaina per 3 bulbi 1/2" M (SIRIO 18-NCX 18MA)
3	1.A039	Elemento posteriore in ghisa	26	1.1739	Guaina per bulbi 1/2" X 100 (SIRIO 18 VIP)
4	1.0012	Corpo caldaia 3 elementi flangiato C.to	27	NFS	Molla
5	NFS	Rondella	28	1.1310	Dado girello 1 1/2"
6	NFS	Tirante	29	1.1556	Raccordo ottone per riemp. + att. idrom.
7	NFS	Bicono	30	1.1421	Rubinetto a sfera 3/8"
8	1.0016	Refrattario portina posteriore	31	1.0111	Riduzione in ferro 1 1/2" M - 1/2" F
9	2.0034	Portina posteriore	32	1.0118	Angolo 1/2" M/F
10	1.0017	Vite TC M6X12	33	1.1658	Codolo in ferro 3/4" M
11	2.0313	Cappa fumi	34	1.0119	Codolo con dado ottone 1/2"
12	2.0316	Gomito fumi Ø 130	35	—	—
13	1.1177	Dado M10			
14	1.1159	Vite autofilettante 4,2X19 con rondella			
15	1.1763	Lana di vetro + all.(NCX 18 MA)			
15	1.1719	Lana di vetro + all. (SIRIO 18 - 18 VIP)			
16	1.1743	Anello OR 153 Ø 49,21X3,53			
17	1.1160	Prestola doppia larga			
18	1.0121	Vaso d'espansione Ø 330 lt. 8			
19	1.1129	Vite brugola M10X18			
20	1.0113	Rubinetto di scarico 1/2" M			
21	2.3132	Flangia per rubinetto			
22	1.0180	Valvola di sicurezza 3 Bar.			
23	1.2295	Valvola sfogo aria automatica 1/2"			
24	1.1357	Anello OR 17,13X2,62			

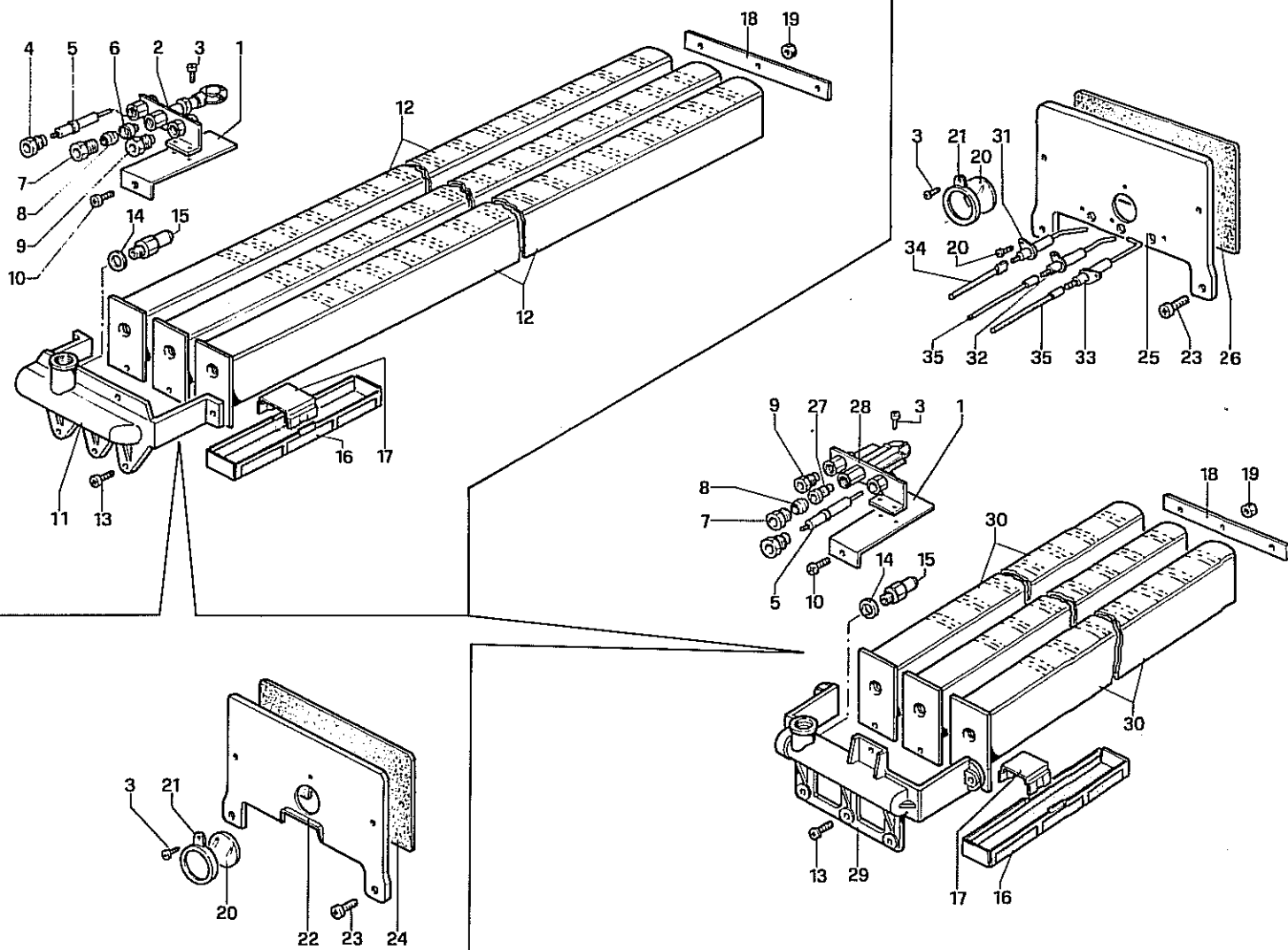
legenda

NFS = non fornito singolarmente C.vo = complessivo C.to = completo



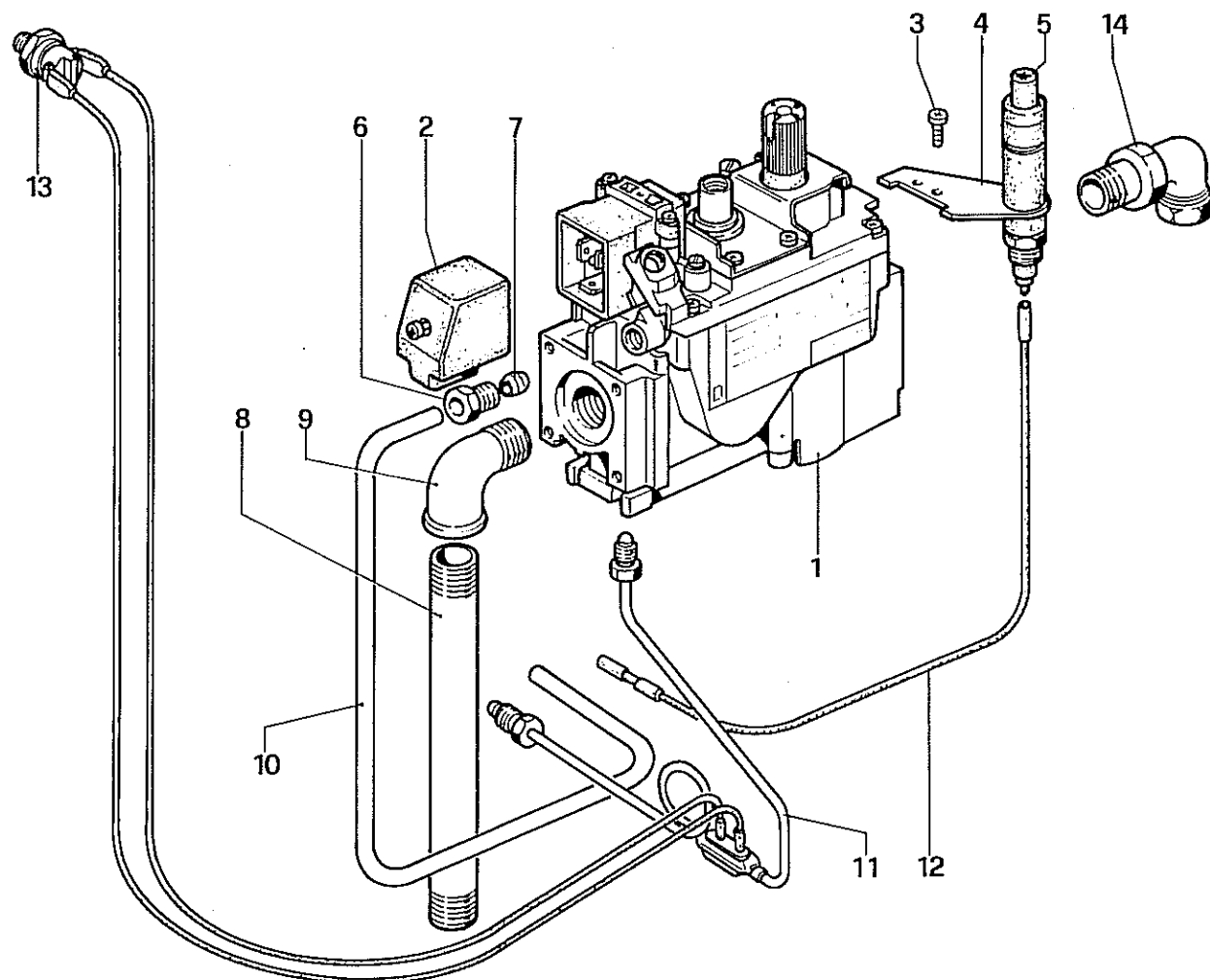
N°	Codice	Denominazione	N°	Codice	Denominazione
—	1.0172	Circolatore normale bocchettone 1 1/2" H3 (per NCX MA - NCX C - SIRIO 18 - SIRIO 18 VIP)	—	1.1431	Circolatore alta prevalenza bocchettone 1 1/2" H3 (per SIRIO 25 - 36; SIRIO 25 - 36 VIP)
1	NFS	Motore trascinamento circolatore	1	NFS	Motore trascinamento circolatore
2	NFS	Chiocciola circolatore	2	NFS	Chiocciola circolatore

legenda NFS = non fornito singolarmente C.vo = complessivo C.to = completo

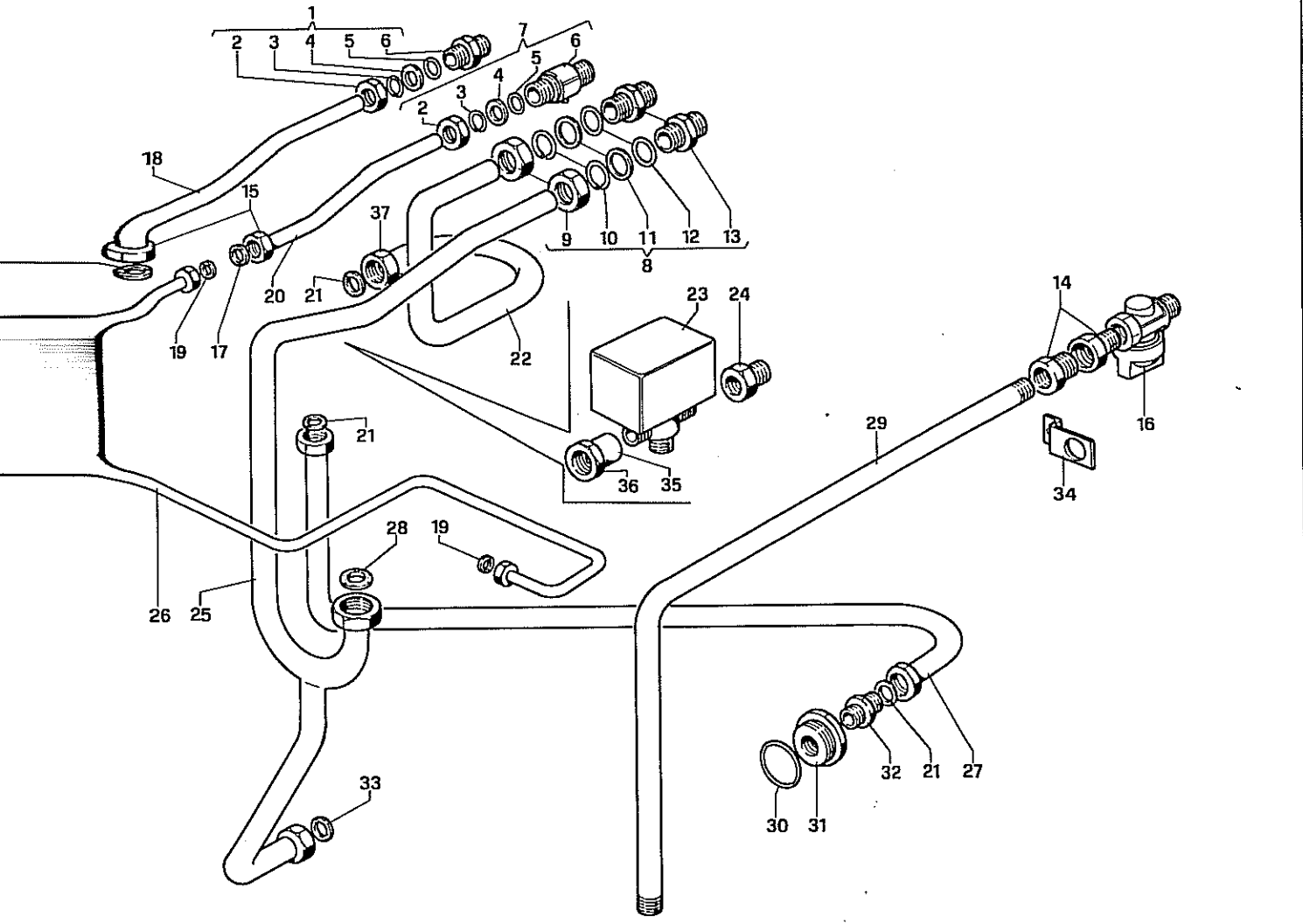


N°	Codice	Denominazione	N°	Codice	Denominazione
1	2.0148	Squadretta inox per gr. pilota	15	1.1876	Ugello Ø 1,05 PP (tutte NCX 10 GPL)
2	1.1473/1	Pilota tipo Sit completo (NCX 44- 52 - 58)	16	1.A024	Filtri per bruciatori GPL
3	1.0152	Vite autofilettante 3,9X9,5 TL	17	1.A023	Regolatori aria per bruciatori GPL
4	1.1734	Raccordo per fissaggio candeleite (NCX 44-52-58)	18	2.0141	Lamierino zincato per rampa
5	1.1446	Candeleite per acc. "tonda" normale	19	1.0142	Dado M5 UNI 5588 ZN
6	1.A115	Ugello pilota metano (NCX 44 - 52 - 58)	20	1.0019	Vetrino Pirex Ø 40X3,6 per spiancino
6	1.A016	Ugello pilota GPL (NCX 44 - 52 - 58 GPL)	21	2.0018	Telaio per vetrino spia
7	NFS	Raccordo pilota	22	2.0031	Portina ZN anteriore
8	NFS	Ogiva tenuta gas tubo pilota	23	1.0143	Vite M6X18 SWAGE TC
9	NFS	Raccordo termo coppia	24	1.0015	Refrattario portello ant. caldaia
10	1.1235	Vite M5X6 TC + UNI 7687 ZN	25	2.4257	Portina ZN anteriore (SIRIO VIP)
11	2.3112	Collettore gas all. (NCX 52 - 58)	26	1.1852	Refrattario portello ant. (SIRIO VIP)
12	1.1462	Rampa bruciatore 913/8A (7 el.) (NCX 52-52GPL)	27	1.A116	Ugello pilota metano per per NCX 10-18-25-36
12	1.1463	Rampa bruciatore 914/8A (8 el.) (NCX 58-58GPL)			NCX C - NCX MA - SIRIO
12	1.1461	Rampa bruciatore 717/7B (6 el.) (NCX 44-44GPL)	27	1.A117	Ugello pilota GPL per NCX 10 GPL - 18 GPL - 25 GPL
13	1.0151	Vite M5X12 TC			36 GPL - NCX C GPL - NCX MA GPL - SIRIO GPL
14	1.0136	Rosetta alluminio per ugello	28	1.1904	Pilota T SIME GPL
15	1.0027	Ugello gas G 20 diam. 3,9 all. (6 el.) (NCX 44)	28	1.1473	Pilota T SIME
15	1.1877	Ugello Ø 2,20 (NCX 44 GPL)	29	2.0036	Collettore GAS all.
15	1.0029	Ugello gas G 20 Ø 4,3 all. (8 el.) (NCX 58)	30	1.0138	Rampa bruciatore (SIRIO 18 - 18 VIP, tutte NCX 18)
15	1.1879	Ugello Ø 2,50 (NCX 58 GPL)	30	1.0139	Rampa bruciatore (SIRIO 25 - 25 VIP, tutte NCX 25)
15	1.0028	Ugello gas G 20 Ø 4,1 all. (7 el.) (NCX 52)	30	1.0140	Rampa bruciatore (SIRIO 36 - 36 VIP, tutte NCX 36)
15	1.1878	Ugello Ø 2,40 (NCX 52 GPL)	30	1.0137	Rampa bruciatore (NCX 10 - 10 C - 10 MA)
15	1.0132	Ugello gas G 20 Ø 1,75 (2 el.) (tutte NCX)	31	1.1848	Candeleite rilevazione fiamma (SIRIO VIP)
15	1.1873	Ugello Ø 1,70 PP (SIRIO 18 - 18 Vip; tutte NCX 18)	32	1.1847	Candeleite accensione elettrica sinistra (SIRIO VIP)
15	1.0134	Ugello gas G 20 Ø 2,95 (SIRIO 25-25 VIP, tutte NCX 25)	33	1.1836	Candeleite accensione elettrica destra (SIRIO VIP)
15	1.1874	Ugello Ø 1,65 (SIRIO 25-25 VIP GPL; tutte NCX 25 GPL)	34	1.A142	Cavetto teflonato ril. fiam. (SIRIO 36 VIP)
15	1.0135	Ugello gas G 20 Ø 3,50 (SIRIO 36-36 VIP; tutte NCX 36)	34	1.1749	Cavetto rilev. fiamma (SIRIO 18 VIP - 25 VIP)
15	1.1875	Ugello Ø 2,00 (SIRIO 36 - 36 VIP GPL; tutte NCX 36 GPL)	35	1.A137	Cavetto silic. A.T. acc. (SIRIO 36 VIP)
15	1.0133	Ugello gas G20 Ø 2,45 (SIRIO 18-18 VIP; tutte NCX 18)	35	1.1750	Cavetto A.T. acc. elettrica 42 cm. (SIRIO 18 - 25 VIP)

legenda NFS = non fornito singolarmente C.vo = complessivo C.to = completo

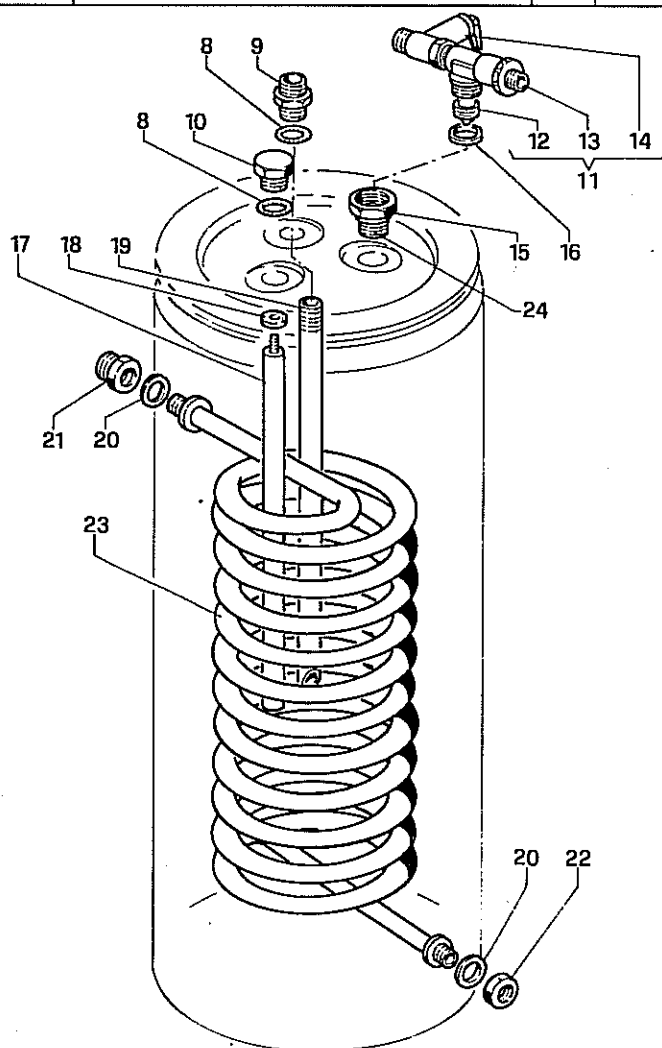
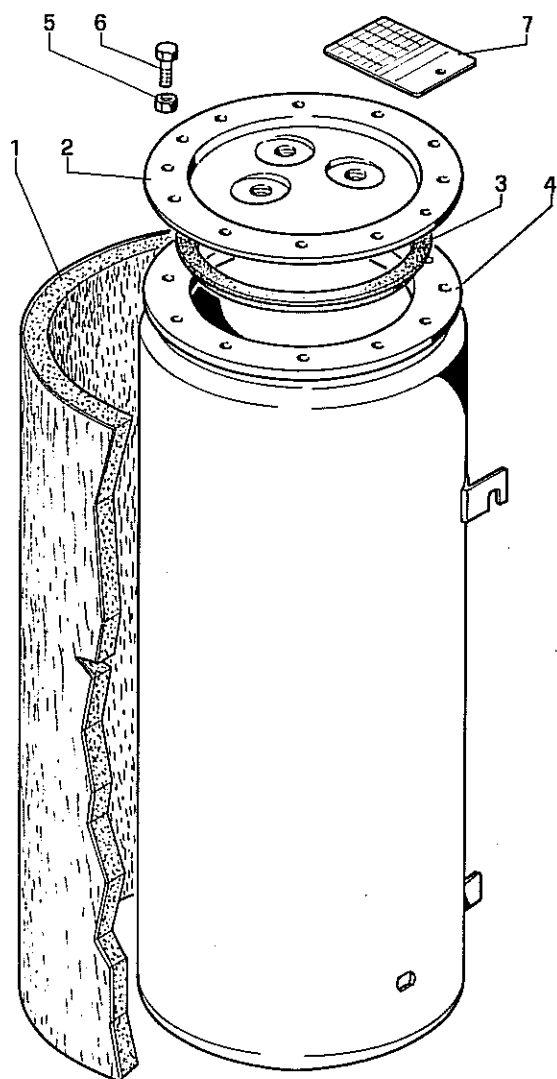


N°	Codice	Denominazione	N°	Codice	Denominazione
1	1.1733	Valvola gas 820 NOVA			
2	NFS	Coperchio			
3	1.1235	Vite TC M5X6			
4	1.1735	Staffa per accensione piezo			
5	1.1621	Accensione piezo Vernitron			
6	NFS	Raccordo pilota			
7	NFS	Ogiva tenuta gas			
8	2.0154	Tubo collettore / valvola gas 1/2"			
9	1.0118	Angolo 1/2" M/F			
10	2.0147	Tubetto in alluminio pilota			
11	1.1762	Termocoppia interrotta P.ASA			
12	1.0146	Cavetto A.T. per accensione piezo			
13	1.1655	Termostato Bimetallico			
14	1.0159	Raccordo 3 pezzi curvo 1/2"			
legenda		NFS = non fornito singolarmente C.vo = complessivo C.to = completo			



	Denominazione	N°	Codice	Denominazione
	Raccordo Vabco da 1/2" Ø 14	26	1.1668	Tubo rame Ø 8 riempimento
	Dado per Vabco Ø 14	27	1.1691	Tubo rame Ø 25 ritorno imp.
	Anello elastico per Vabco Ø 14	28	1.0174	Guarnizione in gomma Ø 44X32X2
	Rosetta per Vabco Ø 14	29	2.1674	Tubo alimentazione gas 1/2"
	Anello OR per Vabco Ø 14	30	1.1743	Anello OR 153 Ø 49,21X3,53
	Raccordo per Vabco Ø 14	31	1.1669	Riduzione in ghisa 1 1/2" M - 1" F
	Rubinetto a sfera "Kramer C.to"	32	1.1699	Nipples in ferro da 1" M/M
	Raccordo Vabco da 1" Ø 25	33	1.0120	Guarnizione in amiant. graf. Ø 24X16X2
	Dado per Vabco Ø 25	34	2.4266	Squadretta tubo alimentazione gas
	Anello elastico per Vabco Ø 25	35	1.1688	Codulo ottone 3/4 F
	Rosetta per Vabco Ø 25	36	1.1689	Dado girello M 36X1,5
	Anello OR per Vabco Ø 25	37	1.1742	Dado ottone 1" per cartella Ø 25
	Raccordo per Vabco Ø 25			
	Bocchettone diritto da 1/2 " M/F			
	Dado ottone 1/2" F per cartella Ø 14			
	Rubinetto alimentazione gas 1/2" C.to			
	Guarnizione in amiant. graf. Ø 18X10X2			
	Tubo rame Ø 14 uscita calda			
	Guarnizione in amiant. graf. Ø 15X8X2			
	Tubo rame Ø 14 entrata fredda			
	Guarnizione in amiant. graf. Ø 29X21X2			
	Tubo rame Ø 25 ritorno calda			
	Valvola deviaz. a 3 vie 3/4"			
	Riduzione ottone 1" M - 3/4" F			
	Tubo Fe Ø 25 mandata			

NFS = non fornito singolarmente C.vo = complessivo C.to = completo



N°	Codice	Denominazione	N°	Codice	Denominazione
	3.3371	Boiler inox C.to	13	1.1615	Raccordo filtro
1	1.1718	Lana di vetro + allum.	14	1.1454	Valvola di sicurezza 8 Bar + Rubinetto
2	2.4212	Coperchio boiler	15	1.1619	Dado per codulo in ottone
3	1.1759	Guarnizione sagomata per boiler	16	1.0120	Guarnizione in amiant. graf. Ø 24X16X2
4	3.3367	Corpo boiler	17	1.1123	Anodo di all. 15X590
5	1.1116	Dado M8	18	1.2125	Guarnizione vite riempimento
6	1.1760	Vite T.E. M8X22	19	2.1666	Tubo sonda inox
7	1.1534	Targhetta adesiva dati boiler	20	1.1524	Guarnizione in amiant. graf. Ø 36X27X2
8	1.1114	Anello OR Ø 18,64X3,53	21	1.1690	Riduzione M36X1,5 - 3/4"
9	1.1667	Nipples ottone 1/2"	22	2.3123	Controdado ottone 3/4"
10	1.1122	Tappo per anodo 1/2" M	23	1.1663	Tubo inox serpentino
11	3.3272	Gruppo filtro - valvola di sicurezza, boiler Sirio	24	1.1680	Codolo in ottone da 1/2" - M16X1
12	1.1611	Regolatore di flusso "Bianco" lt. 8 (Sirio 25-25 Vip)			
12	1.1614	Regolatore di flusso azzurro lt. 6 (Sirio 18-18 VIP)			
12	1.1612	Regolatore di flusso nero lt. 10 (Sirio 36-36 VIP)			
legenda		NFS = non fornito singolarmente C.vo = complessivo C.to = completo			