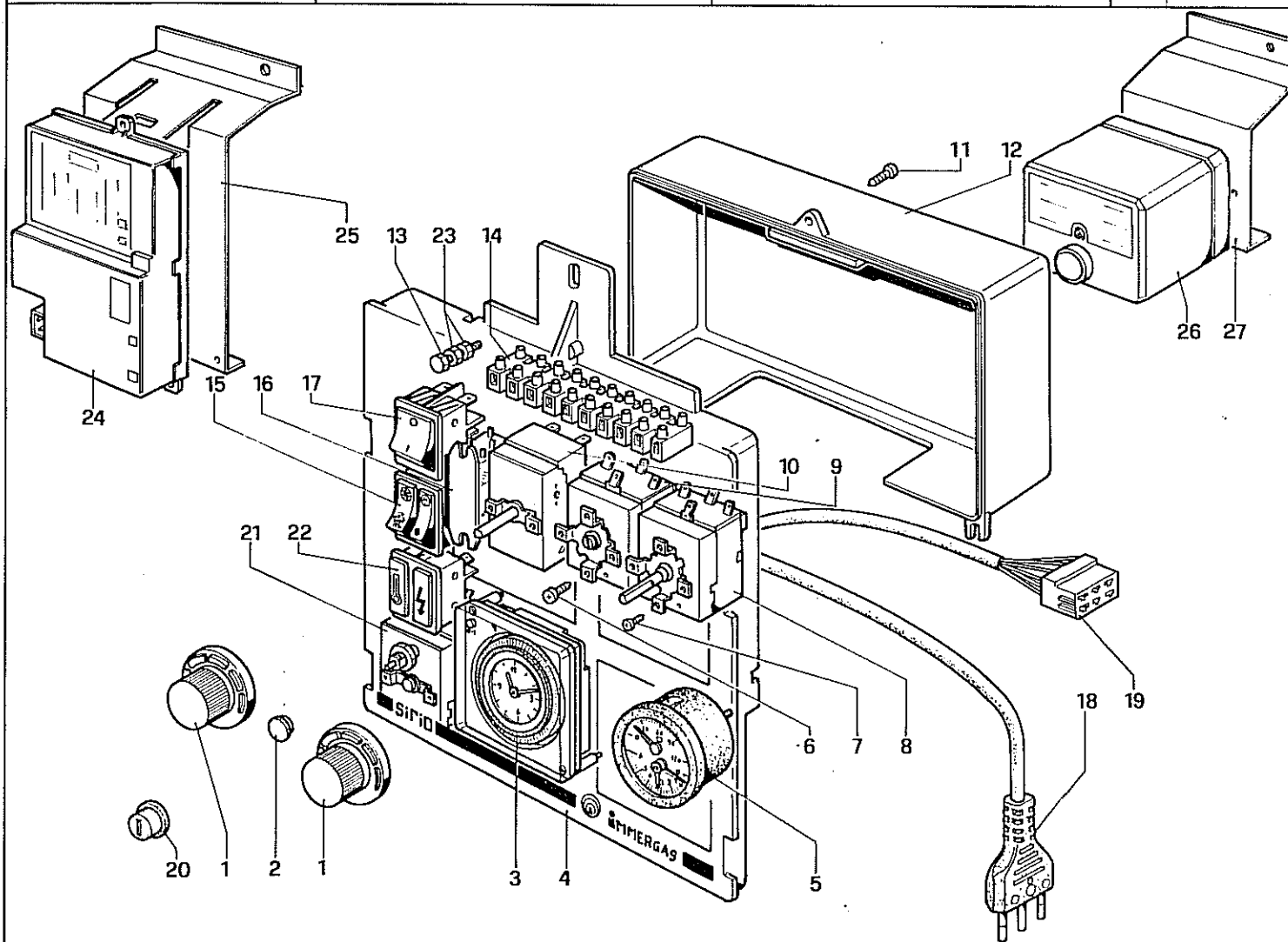
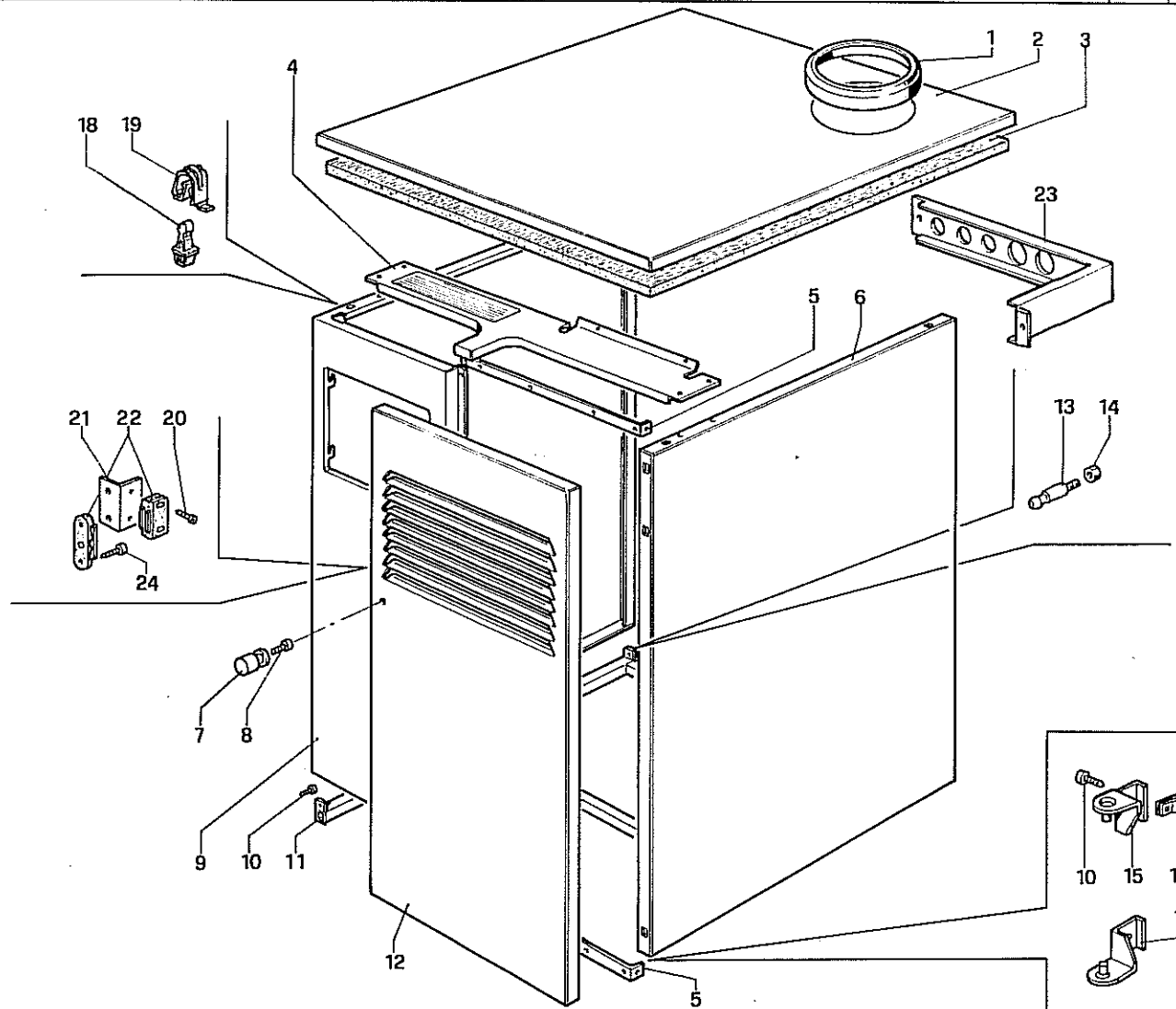


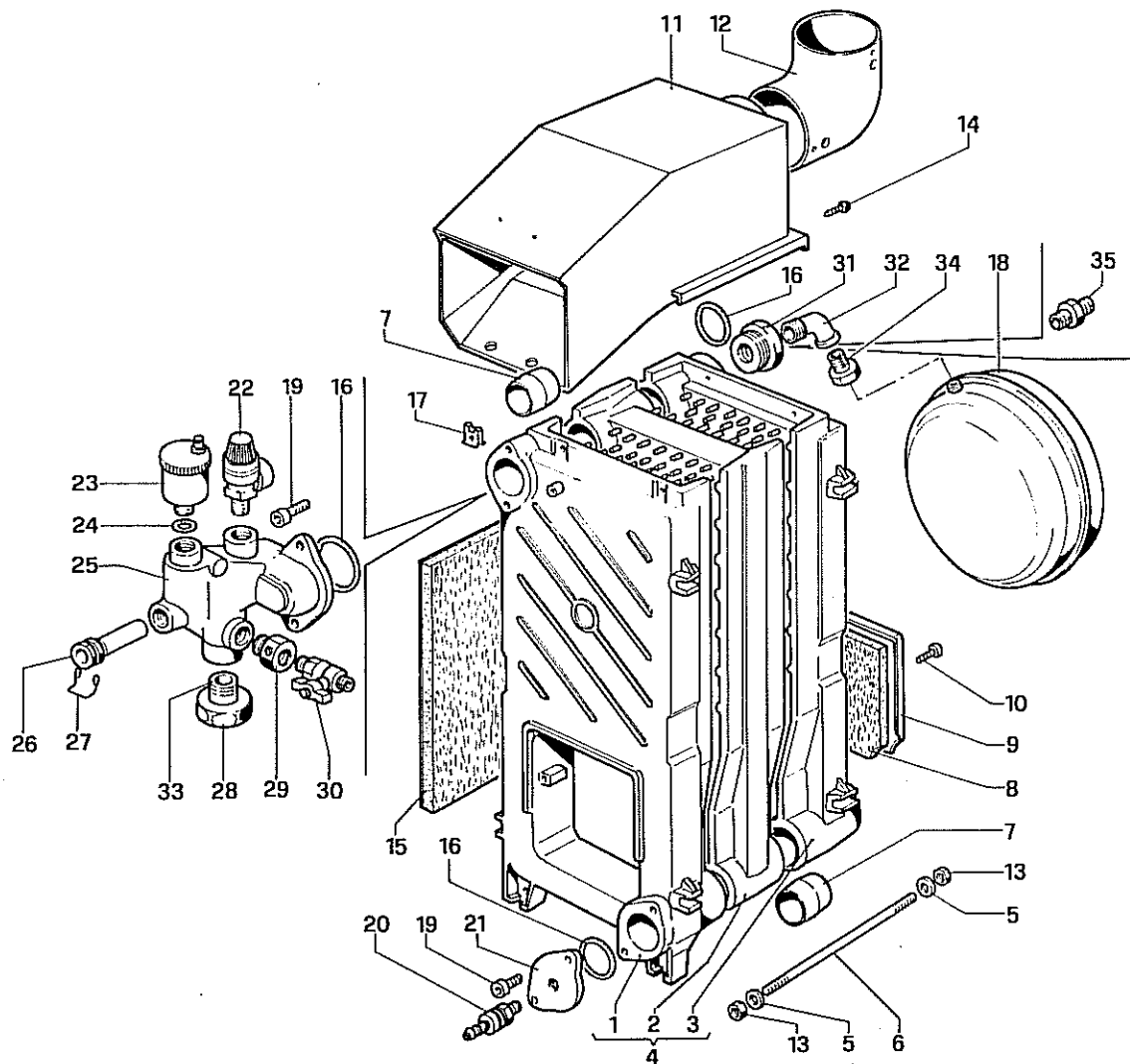
N° Tavola	Denominazione	N° Tavola	Denominazione
502	CRUSCOTTO	547	BOILER
512	MANTELO		
516	CORPO IN GHISA, CAPPA E SEPARATORE		
529	POMPA DI CIRCOLAZIONE		
530	BRUCIATORE		
535	VALVOLA GAS		
545	TUBI DI COLLEGAMENTO		



N°	Codice	Denominazione	N°	Codice	Denominazione
1	1.1706	Manopola con serigrafia rossa	16	1.1724	Relé Finder 55-31 220V. unip. dev.
2	1.1721	Copriforo Ø 9,5 mm	17	1.2224	Interruttore bipolare lum. rosso
3	1.2317	Orologio programmatore	18	1.1148	Spina tripolare con cavo
4	2.0448	Pannello portastrumenti in plastica	19	NFS	Connettore 6 poli amp.
5	1.1132	Termoidrometro 6 Bar/0-120° C	20	NFS	Cappello term. riarmo manuale
6	1.2170	Vite M4X8 TC	21	1.1748	Termostato LS 220 V. riarmo manuale
7	1.0153	Vite M4X6 TC	22	1.2314	Lampada spia doppia aranc./rossa
8	1.1383	Termostato TR 2 0-80° C	23	1.1391	Dado M4 ottone UNI 5589
9	1.1708	Termostato TR 2 55-85° C	24	1.1745	Central. acc./cont. ion. fiamma (SIRIO 18-25 VIP)
10	1.1545	Termostato TR 2 18-55° C reg. sanitaria	25	2.4216	Piastra fissaggio centralina (SIRIO 18-25 VIP)
11	1.0152	Vite autofilettante 3,9X9,5 TC	26	1.1881	Centralina accen./rilev. BRAHMA (Sirio 36 VIP)
12	1.1660	Coperchio plastica portastrumenti	27	2.8182	Piastra fissaggio centralina BRAHMA (Sirio 36 VIP)
13	1.1761	Vite T.E. M4X20 ottone			
14	NFS	Morsettiera 10 morsetti			
15	1.2226	Interruttore doppio luminoso est/inv.			
legenda		NFS = non fornito singolarmente C.vo = complessivo C.to = completo			



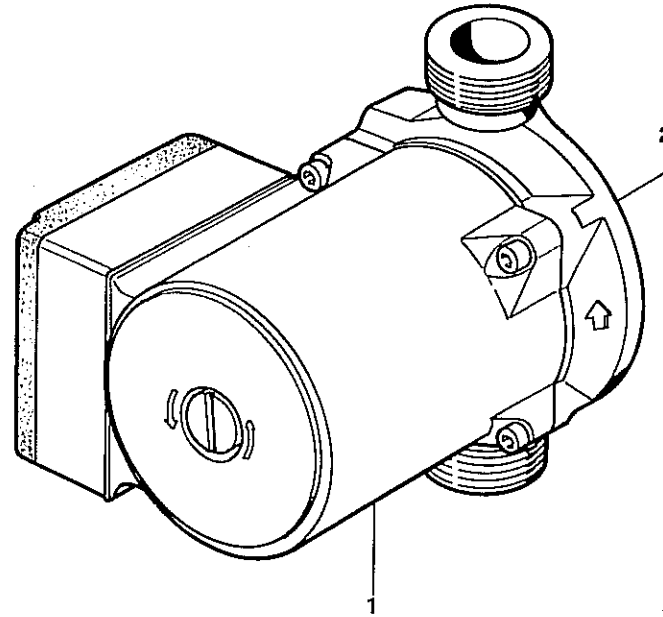
N°	Codice	Denominazione	N°	Codice	Denominazione
1	2.0319	Collare per tubo fumi Ø 150	16	1.1378	Prestola doppia
2	2.0439	Coperchio	17	2.0338	Cerniera inferiore porta
3	1.1173	Lana di vetro	18	1.1169	Spinotto in plastica maschio
4	2.0475	Lamiera fissaggio fianchi	19	1.1168	Cavalotto in plastica femmina
5	2.0351	Listello per fianchi	20	1.1175	Vite autofilettante 2,9x13 TC
6	2.0447	Fianco destro	21	2.1182	Squadretta per chiusura magnetica
7	1.1180	Maniglia porta in alluminio	22	1.1174	Magnete per chiusura porte
8	1.0153	Vite TC M4x6	23	2.1686	Dima interna
9	2.0445	Fianco sinistro	24	1.1868	Vite autofilettante 2,2x13 TC
10	1.2275	Vite autofilettante 4,2x9,5 TC			
11	2.0442	Telaio			
12	2.0443	Porta con griglia			
13	2.0348	Spinotto filettato M4			
14	1.1178	Dado M4			
15	2.0337	Cerniera superiore porta			
legenda	NFS = non fornito singolarmente C.vo = complessivo C.to = completo				



N°	Codice	Denominazione	N°	Codice	Denominazione
1	1.A034	Elemento anteriore in ghisa flangiato	25	2.0037	Separatore aria flangiato
2	1.A038	Elemento intermedio in ghisa	26	1.0170	Guaina per 3 bulbi 1/2" (SIRIO 25-NCX 25MA)
3	1.A039	Elemento posteriore in ghisa	26	1.1739	Guaina per bulbi 1/2" X 100 (SIRIO 25 VIP)
4	1.0013	Corpo caldaia 4 elementi flangiato C.to	27	NFS	Molla
5	NFS	Rondella	28	1.1310	Dado girello 1 1/2"
6	NFS	Tirante	29	1.1556	Raccordo ottone per riemp. + att. idrom.
7	NFS	Bicono	30	1.1421	Rubinetto a sfera 3/8"
8	1.0016	Refrattario portina posteriore	31	1.0111	Riduzione in ferro 1 1/2" M - 1/2" F
9	2.0034	Portina posteriore	32	1.0122	Angolo 1/2" F/F
10	1.0017	Vite TC M6X12	33	1.1658	Codolo in ferro 3/4" M
11	2.0314	Cappa fumi	34	1.0119	Codolo con dado ottone 1/2"
12	2.0317	Gomito fumi Ø 150	35	1.0123	Nipples 1/2" M/M
13	1.1177	Dado M10			
14	1.1159	Vite autofilettante 4,2X19 con rondella			
15	1.1720	Lana di vetro + all. (SIRIO 25 - 25 VIP)			
15	1.1764	Lana di vetro + all. (NCX 25 MA)			
16	1.1743	Anello OR 153 Ø 49,21X3,53			
17	1.1160	Prestola doppia larga			
18	1.0124	Vaso d'espansione Ø 330 lt. 12			
19	1.1129	Vite brugola M10X18			
20	1.0113	Rubinetto di scarico 1/2" M			
21	2.3132	Flangia per rubinetto			
22	1.0180	Valvola di sicurezza 3 Bar.			
23	1.2295	Valvola sfogo aria automatica 1/2"			
24	1.1357	Anello OR 17,13X2,62			

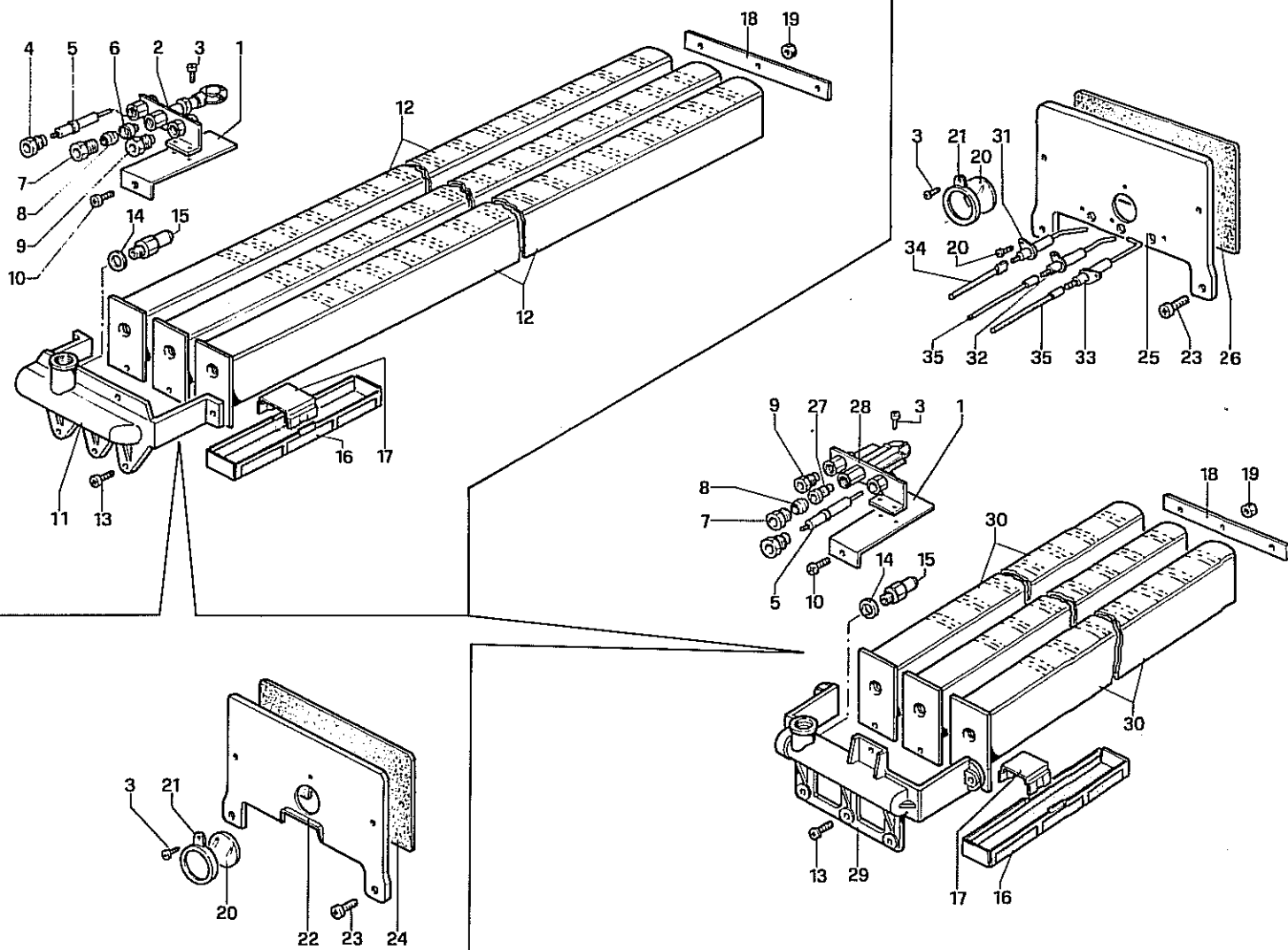
legenda

NFS = non fornito singolarmente C.vo = complessivo C.to = completo



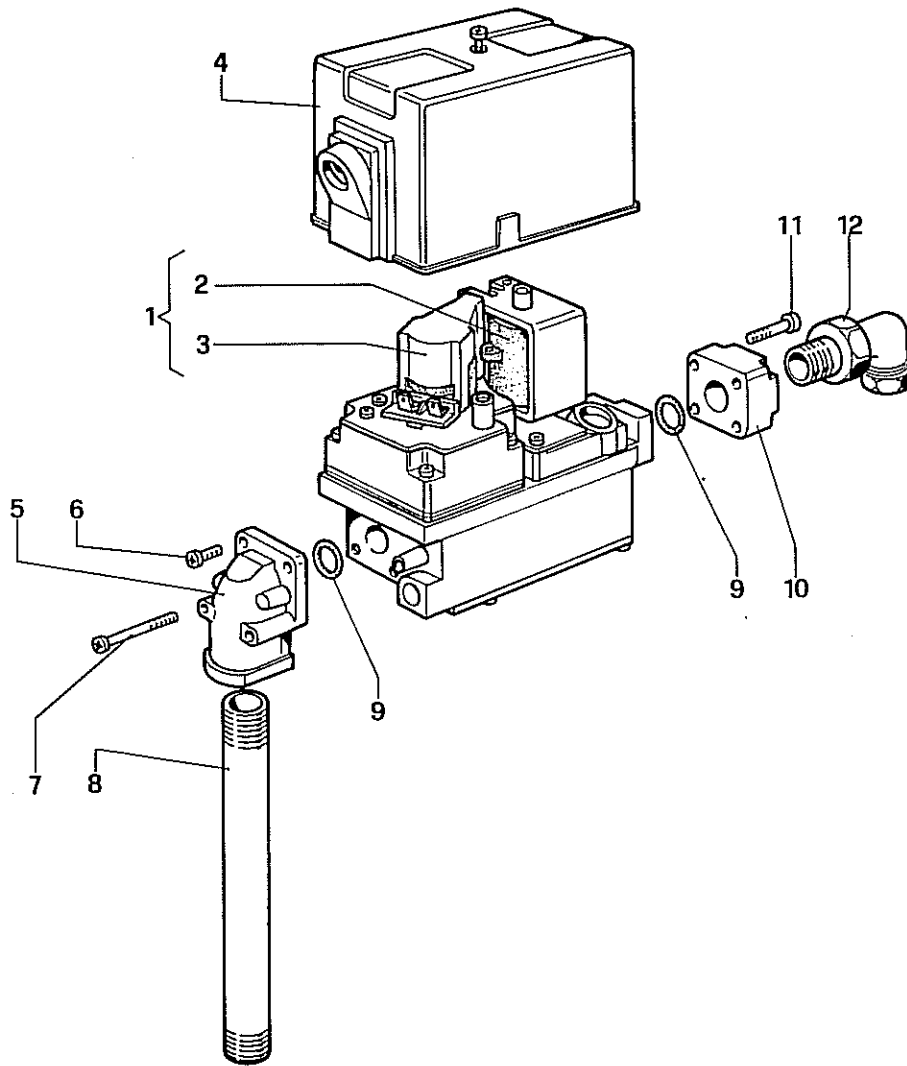
N°	Codice	Denominazione	N°	Codice	Denominazione
—	1.0172	Circolatore normale bocchettone 1 1/2" H3 (per NCX MA - NCX C - SIRIO 18 - SIRIO 18 VIP)	—	1.1431	Circolatore alta prevalenza bocchettone 1 1/2" H3 (per SIRIO 25 - 36; SIRIO 25 - 36 VIP)
1	NFS	Motore trascinamento circolatore	1	NFS	Motore trascinamento circolatore
2	NFS	Chiocciola circolatore	2	NFS	Chiocciola circolatore

legenda NFS = non fornito singolarmente C.vo = complessivo C.to = completo

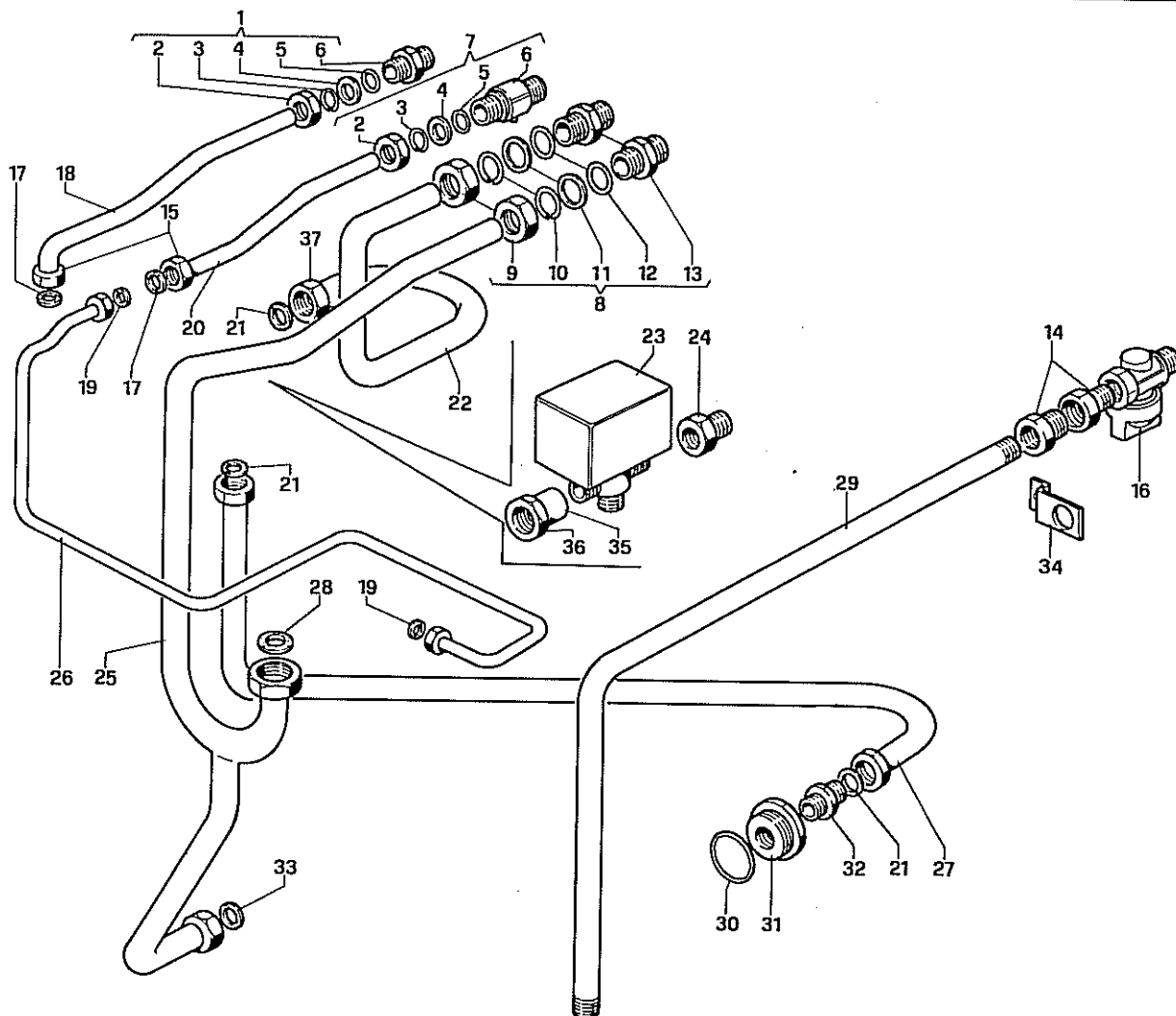


N°	Codice	Denominazione	N°	Codice	Denominazione
1	2.0148	Squadretta inox per gr. pilota	15	1.1876	Ugello Ø 1,05 PP (tutte NCX 10 GPL)
2	1.1473/1	Pilota tipo Sit completo (NCX 44- 52 - 58)	16	1.A024	Filtri per bruciatori GPL
3	1.0152	Vite autofilettante 3,9X9,5 TL	17	1.A023	Regolatori aria per bruciatori GPL
4	1.1734	Raccordo per fissaggio candeleite (NCX 44-52-58)	18	2.0141	Lamierino zincato per rampa
5	1.1446	Candeleite per acc. "tonda" normale	19	1.0142	Dado M5 UNI 5588 ZN
6	1.A115	Ugello pilota metano (NCX 44 - 52 - 58)	20	1.0019	Vetrino Pirex Ø 40X3,6 per spiancino
6	1.A016	Ugello pilota GPL (NCX 44 - 52 - 58 GPL)	21	2.0018	Telaio per vetrino spia
7	NFS	Raccordo pilota	22	2.0031	Portina ZN anteriore
8	NFS	Ogiva tenuta gas tubo pilota	23	1.0143	Vite M6X18 SWAGE TC
9	NFS	Raccordo termo coppia	24	1.0015	Refrattario portello ant. caldaia
10	1.1235	Vite M5X6 TC + UNI 7687 ZN	25	2.4257	Portina ZN anteriore (SIRIO VIP)
11	2.3112	Collettore gas all. (NCX 52 - 58)	26	1.1852	Refrattario portello ant. (SIRIO VIP)
12	1.1462	Rampa bruciatore 913/8A (7 el.) (NCX 52-52GPL)	27	1.A116	Ugello pilota metano per per NCX 10-18-25-36
12	1.1463	Rampa bruciatore 914/8A (8 el.) (NCX 58-58GPL)			NCX C - NCX MA - SIRIO
12	1.1461	Rampa bruciatore 717/7B (6 el.) (NCX 44-44GPL)	27	1.A117	Ugello pilota GPL per NCX 10 GPL - 18 GPL - 25 GPL
13	1.0151	Vite M5X12 TC			36 GPL - NCX C GPL - NCX MA GPL - SIRIO GPL
14	1.0136	Rosetta alluminio per ugello	28	1.1904	Pilota T SIME GPL
15	1.0027	Ugello gas G 20 diam. 3,9 all. (6 el.) (NCX 44)	28	1.1473	Pilota T SIME
15	1.1877	Ugello Ø 2,20 (NCX 44 GPL)	29	2.0036	Collettore GAS all.
15	1.0029	Ugello gas G 20 Ø 4,3 all. (8 el.) (NCX 58)	30	1.0138	Rampa bruciatore (SIRIO 18 - 18 VIP, tutte NCX 18)
15	1.1879	Ugello Ø 2,50 (NCX 58 GPL)	30	1.0139	Rampa bruciatore (SIRIO 25 - 25 VIP, tutte NCX 25)
15	1.0028	Ugello gas G 20 Ø 4,1 all. (7 el.) (NCX 52)	30	1.0140	Rampa bruciatore (SIRIO 36 - 36 VIP, tutte NCX 36)
15	1.1878	Ugello Ø 2,40 (NCX 52 GPL)	30	1.0137	Rampa bruciatore (NCX 10 - 10 C - 10 MA)
15	1.0132	Ugello gas G 20 Ø 1,75 (2 el.) (tutte NCX)	31	1.1848	Candeleite rilevazione fiamma (SIRIO VIP)
15	1.1873	Ugello Ø 1,70 PP (SIRIO 18 - 18 Vip; tutte NCX 18)	32	1.1847	Candeleite accensione elettrica sinistra (SIRIO VIP)
15	1.0134	Ugello gas G 20 Ø 2,95 (SIRIO 25-25 VIP, tutte NCX25)	33	1.1836	Candeleite accensione elettrica destra (SIRIO VIP)
15	1.1874	Ugello Ø 1,65 (SIRIO 25-25 VIP GPL; tutte NCX 25 GPL)	34	1.A142	Cavetto teflonato ril. fiam. (SIRIO 36 VIP)
15	1.0135	Ugello gas G 20 Ø 3,50 (SIRIO 36-36 VIP; tutte NCX 36)	34	1.1749	Cavetto rilev. fiamma (SIRIO 18 VIP - 25 VIP)
15	1.1875	Ugello Ø 2,00 (SIRIO 36 - 36 VIP GPL; tutte NCX 36 GPL)	35	1.A137	Cavetto silic. A.T. acc. (SIRIO 36 VIP)
15	1.0133	Ugello gas G20 Ø 2,45 (SIRIO 18-18 VIP; tutte NCX 18)	35	1.1750	Cavetto A.T. acc. elettrica 42 cm. (SIRIO 18 - 25 VIP)

legenda NFS = non fornito singolarmente C.vo = complessivo C.to = completo

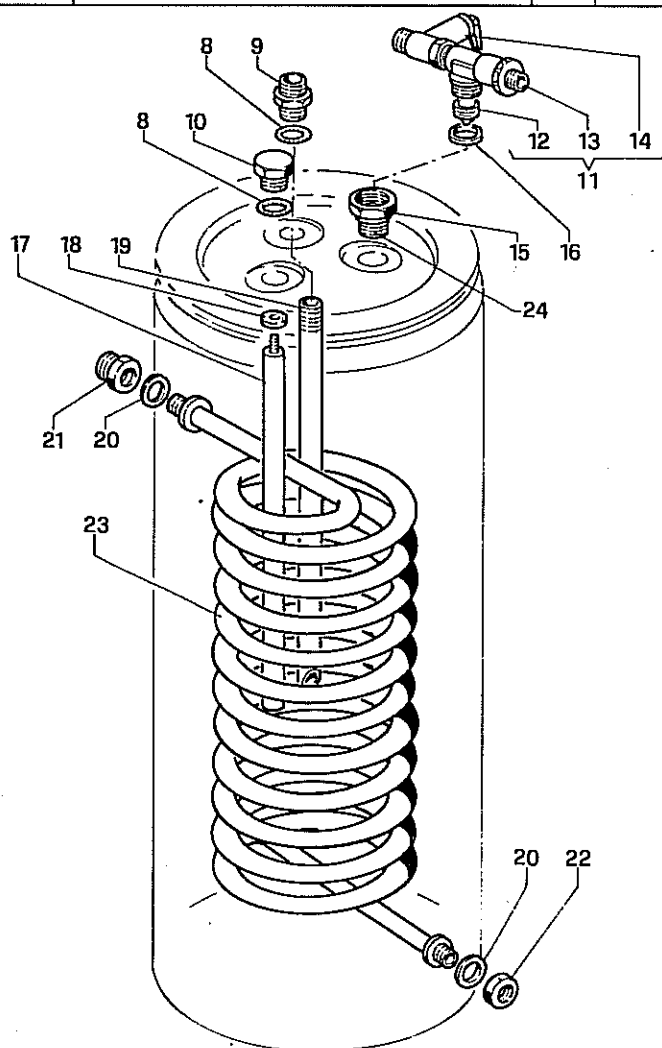
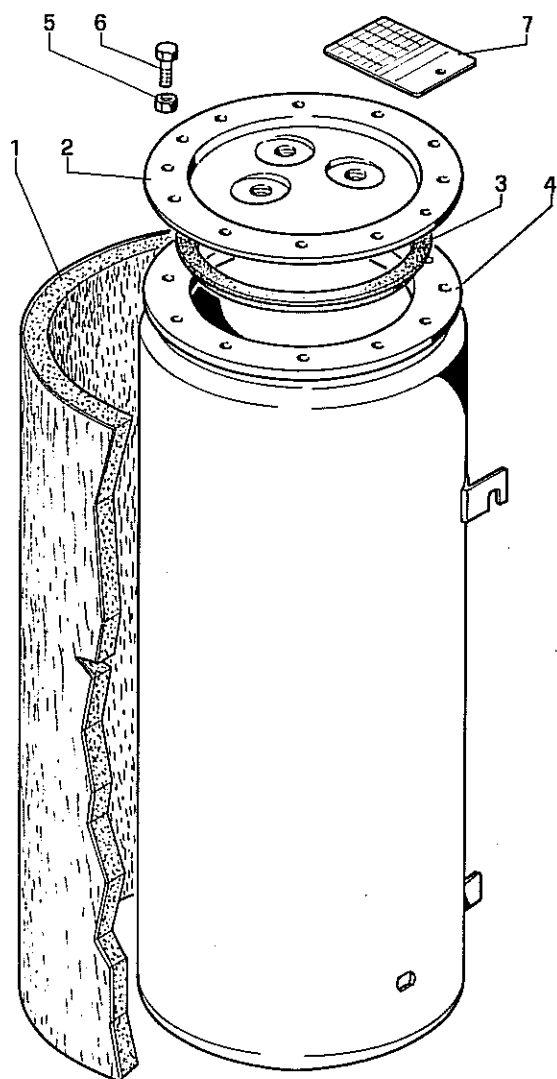


N°	Codice	Denominazione	N°	Codice	Denominazione
1	1.1740	Valvola gas Honeywell VR4705			
2	NFS	Bobina Honeywell VR 4705			
3	NFS	Azionatore Honeywell VR 4705			
4	NFS	Coperchio Honeywell VR 4705			
5	1.1757	Flangia all. gomito 1/2" F			
6	NFS	Vite M4X12 TC			
7	NFS	Vite M4X28 TC			
8	2.0156	Tubo collettore / valvola gas 1/2"			
9	1.2343	Anello OR 21,89X2,62			
10	1.1756	Flangia alluminio 1/2" F			
11	NFS	Vite M4X20 TC			
12	1.0159	Raccordo 3 pezzi curvo 1/2"			
legenda	NFS = non fornito singolarmente C.vo = complessivo C.to = completo				



N°	Codice	Denominazione	N°	Codice	Denominazione
1	1.0377	Raccordo Vabco da 1/2" Ø 14	26	1.1668	Tubo rame Ø 8 riempimento
2	NFS	Dado per Vabco Ø 14	27	1.1693	Tubo rame Ø 25 ritorno imp.
3	NFS	Anello elastico per Vabco Ø 14	28	1.0174	Guarnizione in gomma Ø 44x32x2
4	NFS	Rosetta per Vabco Ø 14	29	2.1675	Tubo alimentazione gas 1/2"
5	NFS	Anello OR per Vabco Ø 14	30	1.1743	Anello OR 153 Ø 49,21x3,53
6	NFS	Raccordo per Vabco Ø 14	31	1.1669	Riduzione in ghisa 1 1/2" M - 1" F
7	1.1572	Rubinetto a sfera "Kramer C.to"	32	1.1699	Nipples in ferro da 1" M/M
8	1.1671	Raccordo Vabco da 1" Ø 25	33	1.0120	Guarnizione in amiant. graf. Ø 24x16x2
9	NFS	Dado per Vabco Ø 25	34	2.4266	Squadretta tubo alimentazione gas
10	NFS	Anello elastico per Vabco Ø 25	35	1.1688	Codulo ottone 3/4 F
11	NFS	Rosetta per Vabco Ø 25	36	1.1689	Dado girello M 36x1,5
12	NFS	Anello OR per Vabco Ø 25	37	1.1742	Dado ottone 1" per cartella Ø 25
13	NFS	Raccordo per Vabco Ø 25			
14	1.1673	Bocchettone diritto da 1/2" M/F			
15	2.0381	Dado ottone 1/2" F per cartella Ø 14			
16	1.2179	Rubinetto alimentazione gas 1/2" C.to			
17	1.1363	Guarnizione in amiant. graf. Ø 18x10x2			
18	1.1701	Tubo rame Ø 14 uscita calda			
19	1.1124	Guarnizione in amiant. graf. Ø 15x8x2			
20	1.1698	Tubo rame Ø 14 entrata fredda			
21	1.1343	Guarnizione in amiant. graf. Ø 29x21x2			
22	1.1695	Tubo rame Ø 25 ritorno calda			
23	1.1547	Valvola deviaz. a 3 vie 3/4"			
24	1.1670	Riduzione ottone 1" M - 3/4" F			
25	1.1704	Tubo Fe Ø 25 mandata			

legenda NFS = non fornito singolarmente C.vo = complessivo C.to = completo



N°	Codice	Denominazione	N°	Codice	Denominazione
	3.3371	Boiler inox C.to	13	1.1615	Raccordo filtro
1	1.1718	Lana di vetro + allum.	14	1.1454	Valvola di sicurezza 8 Bar + Rubinetto
2	2.4212	Coperchio boiler	15	1.1619	Dado per codulo in ottone
3	1.1759	Guarnizione sagomata per boiler	16	1.0120	Guarnizione in amiant. graf. Ø 24X16X2
4	3.3367	Corpo boiler	17	1.1123	Anodo di all. 15X590
5	1.1116	Dado M8	18	1.2125	Guarnizione vite riempimento
6	1.1760	Vite T.E. M8X22	19	2.1666	Tubo sonda inox
7	1.1534	Targhetta adesiva dati boiler	20	1.1524	Guarnizione in amiant. graf. Ø 36X27X2
8	1.1114	Anello OR Ø 18,64X3,53	21	1.1690	Riduzione M36X1,5 - 3/4"
9	1.1667	Nipples ottone 1/2"	22	2.3123	Controdado ottone 3/4"
10	1.1122	Tappo per anodo 1/2" M	23	1.1663	Tubo inox serpentino
11	3.3272	Gruppo filtro - valvola di sicurezza, boiler Sirio	24	1.1680	Codulo in ottone da 1/2" - M16X1
12	1.1611	Regolatore di flusso "Bianco" lt. 8 (Sirio 25-25 Vip)			
12	1.1614	Regolatore di flusso azzurro lt. 6 (Sirio 18-18 VIP)			
12	1.1612	Regolatore di flusso nero lt. 10 (Sirio 36-36 VIP)			
legenda		NFS = non fornito singolarmente C.vo = complessivo C.to = completo			