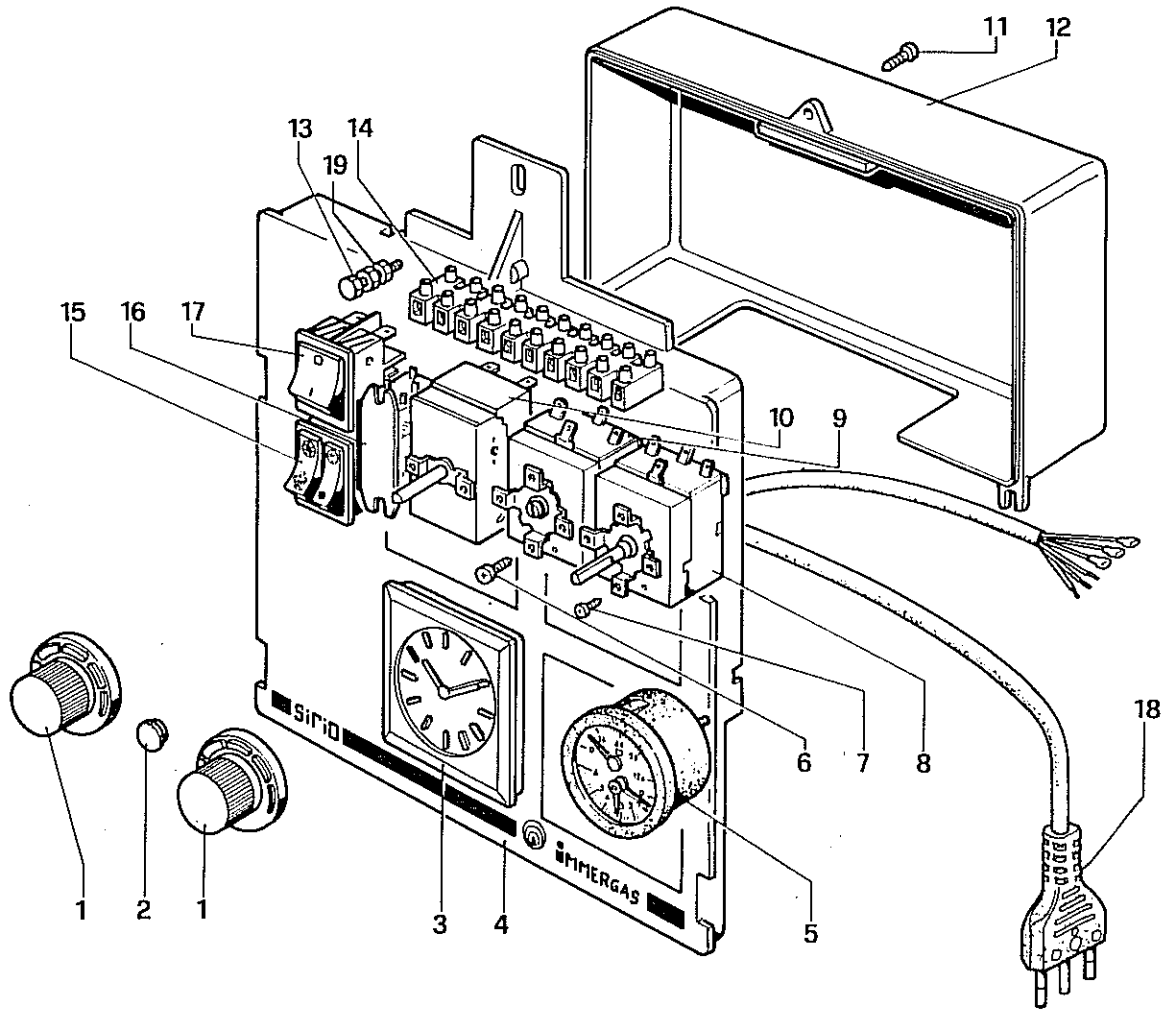
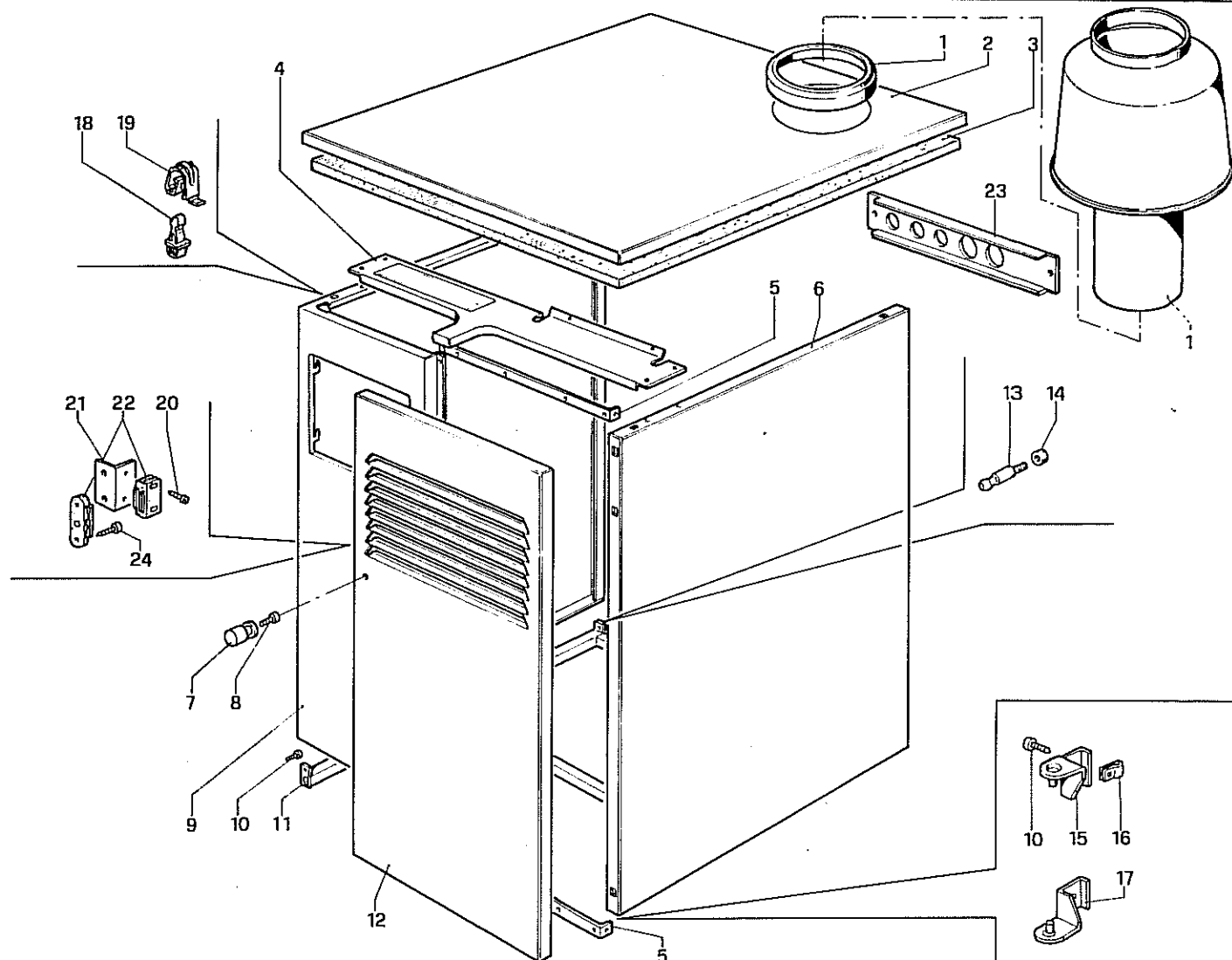


| N° Tavola | Denominazione | N° Tavola | Denominazione |
|-----------|-------------------------------------|-----------|---------------|
| 503 | CRUSCOTTO | 547 | BOILER |
| 513 | MANTELLO | | |
| 517 | CORPO IN GHISA, CAPP A E SEPARATORE | | |
| 529 | POMPA | | |
| 530 | BRUCIATORE | | |
| 538 | VALVOLA GAS | | |
| 546 | TUBI DI COLLEGAMENTO | | |

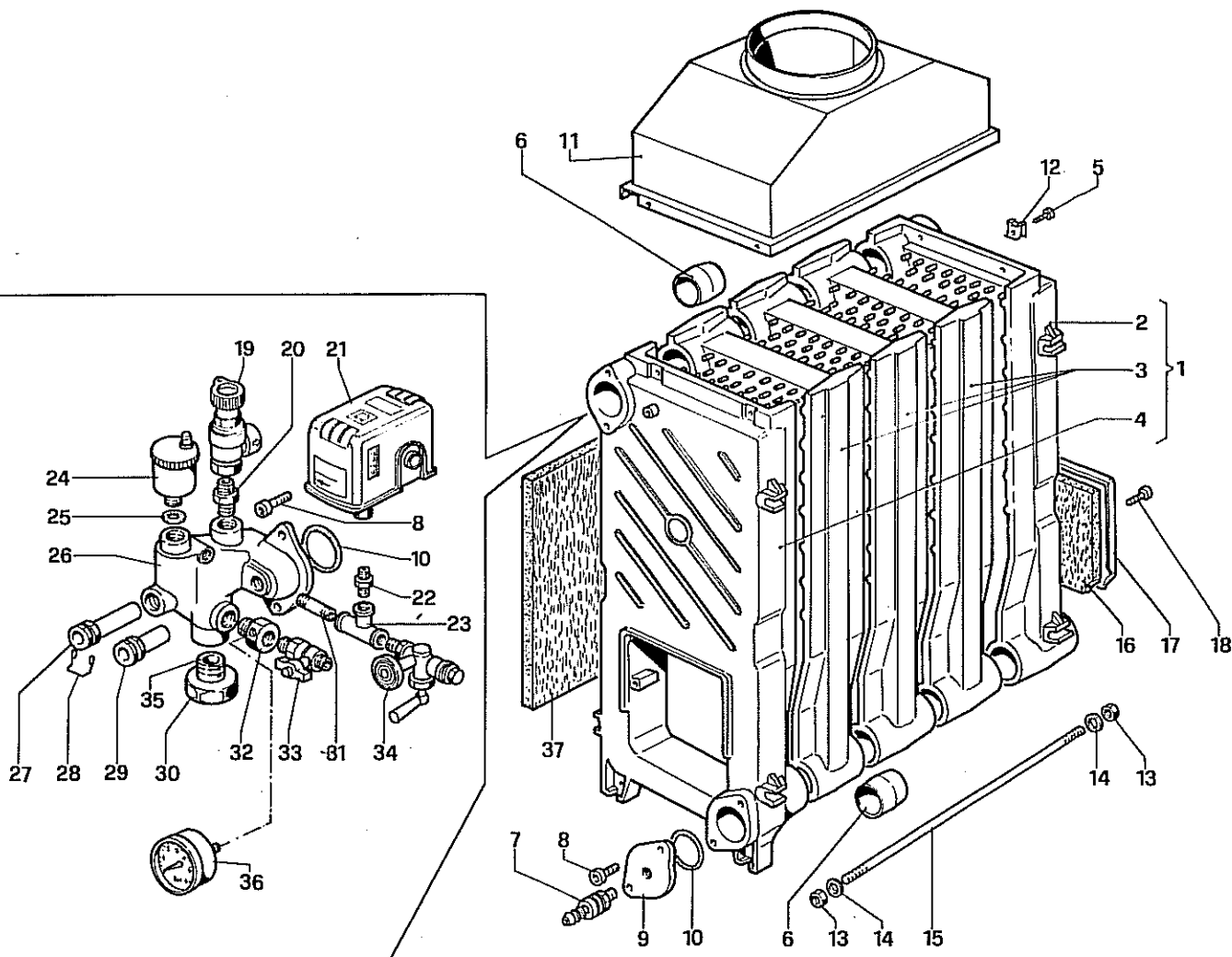


| N° | Codice | Denominazione | N° | Codice | Denominazione |
|---------|--------|--|----|--------|------------------------------------|
| 1 | 1.1706 | Manopola con serigrafia rossa | 16 | 1.1724 | Relé Finder 55-31 220V. unip. dev. |
| 2 | 1.1721 | Copriforo tondo Ø 9,5 mm | 17 | 1.2224 | Interruttore bip. luminoso rosso |
| 3 | 1.2280 | Placca plastica tamp. cruscotto | 18 | 1.1148 | Spina tripolare con cavo |
| 4 | 2.0448 | Pannello portastrumenti | 19 | 1.1391 | Dado M4 ottone UNI 5589 |
| 5 | 1.1132 | Termoidrometro 6 Bar/0-120° C | | | |
| 6 | 1.2170 | Vite M4X8 TC | | | |
| 7 | 1.0153 | Vite M4X6 TC | | | |
| 8 | 1.1383 | Termostato TR 2 0-80° C | | | |
| 9 | 1.1708 | Termostato TR 2 55-85° C | | | |
| 10 | 1.1545 | Termostato TR 2 18-55° C reg. sanitaria | | | |
| 11 | 1.0152 | Vite autofilettante 3,9 X 9,5 TC | | | |
| 12 | 1.1660 | Coperchio plastica portastrumenti | | | |
| 13 | 1.1761 | Vite T.E. M4X20 ottone | | | |
| 14 | NFS | Morsettiera 10 morsetti | | | |
| 15 | 1.2226 | Interruttore doppio luminoso est/inv. | | | |
| legenda | | NFS = non fornito singolarmente C.vo = complessivo C.to = completo | | | |



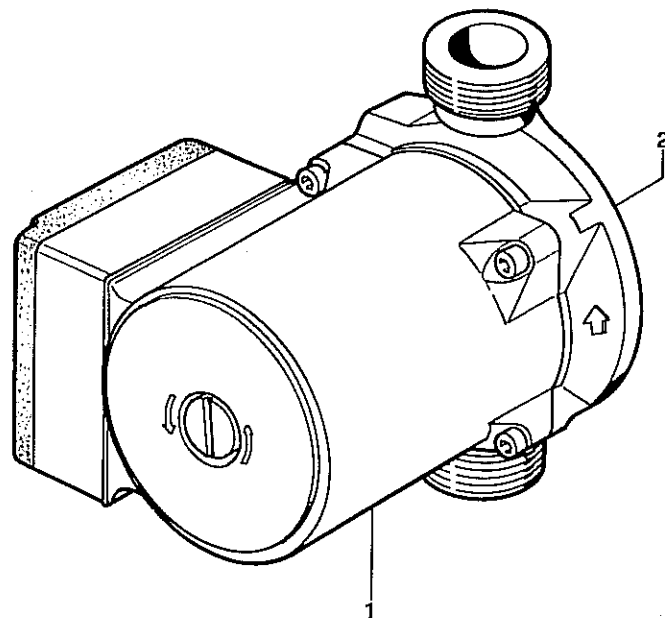
| N° | Codice | Denominazione | N° | Codice | Denominazione |
|----|--------|------------------------------------|----|--------|-----------------------------------|
| 1 | 1.1163 | Antirefuleur con collare Ø 180 mm. | 16 | 1.1378 | Prestola doppia |
| 2 | 2.0440 | Coperchio | 17 | 2.0338 | Cerniera inferiore porta |
| 3 | 1.1173 | Lana di vetro | 18 | 1.1169 | Spinotto in plastica maschio |
| 4 | 2.4268 | Lamiera fissaggio fianchi | 19 | 1.1168 | Cavallotto in plastica femmina |
| 5 | 2.0351 | Listello per fianchi | 20 | 1.1175 | Vite autofilettante 2,9X13 TC |
| 6 | 2.4269 | Fianco destro | 21 | 2.1182 | Squadretta per chiusura magnetica |
| 7 | 1.1180 | Maniglia porta in alluminio | 22 | 1.1174 | Magnete per chiusura porte |
| 8 | 1.0153 | Vite TC M4X6 | 23 | 2.1687 | Dima interna |
| 9 | 2.0445 | Fianco sinistro | 24 | 1.1868 | Vite autofilettante 2,2X13 TC |
| 10 | 1.2275 | Vite autofilettante 4,2X9,5 TC | | | |
| 11 | 2.0457 | Telaio | | | |
| 12 | 2.0443 | Porta con griglia | | | |
| 13 | 2.0348 | Spinotto filettato M4 | | | |
| 14 | 1.1178 | Dado M4 | | | |
| 15 | 2.0337 | Cerniera superiore porta | | | |

legenda NFS = non fornito singolarmente C.vo = complessivo C.to = completo



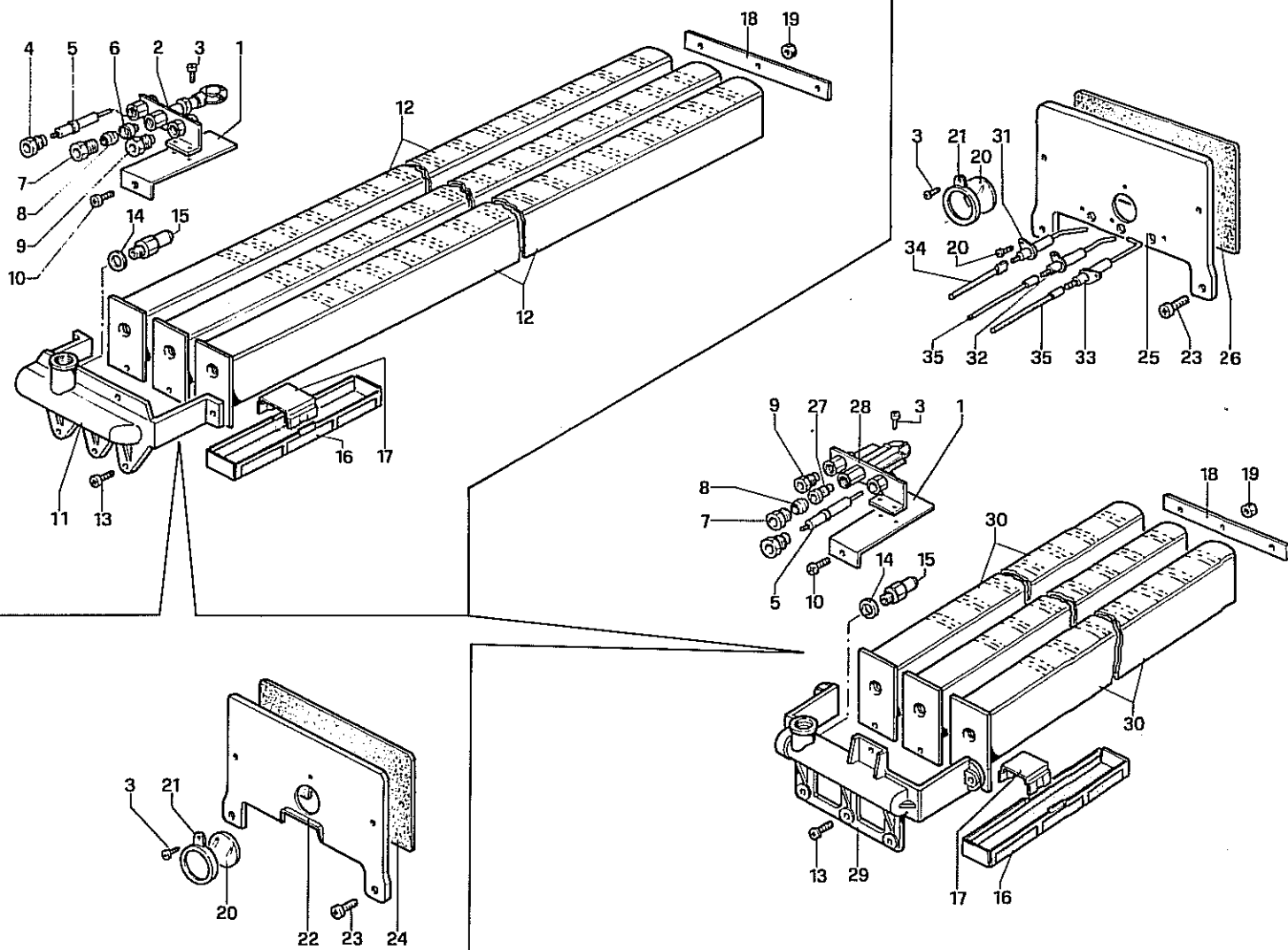
| N° | Codice | Denominazione | N° | Codice | Denominazione |
|----|--------|---|----|--------|---|
| 1 | 1.0014 | Corpo caldaia 5 elementi flangiato C.to | 25 | 1.1357 | Anello OR 122 Ø 17,13x2,62 |
| 2 | 1.A039 | Elemento posteriore in ghisa | 26 | 2.0037 | Separatore d'aria flangiato |
| 3 | 1.A038 | Elemento intermedio in ghisa | 27 | 1.1739 | Guaina per bulbi 1/2" x 100 |
| 4 | 1.A034 | Elemento anteriore in ghisa | 28 | NFS | Molla |
| 5 | 1.1159 | Vite autofilettante 4,2x19 con rondella | 29 | 1.1505 | Guaina monotubo corta 1/2" |
| 6 | NFS | Bicono | 30 | 1.1310 | Dado girello 1 1/2" |
| 7 | 1.0113 | Rubinetto di scarico 1/2" M | 31 | 1.1707 | Tronchetto filettato 1/4" |
| 8 | 1.1129 | Vite brugola M 10x18 | 32 | 1.1556 | Raccordo ottone per riemp. + attacco idrom. |
| 9 | 2.3132 | Flangia per rubinetto di scarico | 33 | 1.1421 | Rubinetto a sfera 3/8" M/F |
| 10 | 1.1743 | Anello OR Ø 49,21x3,53 | 34 | 1.0191 | Rubinetto per provapressione da 1/4" |
| 11 | 2.0315 | Cappa fumi | 35 | 1.1658 | Codolo in ferro 3/4" M |
| 12 | 1.1160 | Prestola doppia larga | 36 | 1.0185 | Manometro tondo 0-6 Bar (NCX 36MA) |
| 13 | 1.1177 | Dado M10 | 37 | 1.1135 | Lana di vetro + all. (SIRIO 36 - 36 VIP) |
| 14 | NFS | Rondella | | | |
| 15 | NFS | Tirante | | | |
| 16 | 1.0016 | Refrattario portina posteriore | | | |
| 17 | 2.0034 | Portina posteriore (SIRIO 36 - 36 VIP) | | | |
| 17 | 2.0032 | Portina posteriore (NCX 36 MA) | | | |
| 18 | 1.0017 | Vite TC M6x12 | | | |
| 19 | 1.0181 | Valvola di sicurezza omologata 1/2" M | | | |
| 20 | NFS | Nipples ottone 1/2" M/M | | | |
| 21 | 1.0189 | Pressostato omologato "Square" 1/2" M | | | |
| 22 | 1.0187 | Nipples in ferro 1/2" | | | |
| 23 | 1.0190 | Raccordo a T in ghisa da 1/4" F | | | |
| 24 | 1.2295 | Valvola sfogo aria automatica 1/2" | | | |

legenda NFS = non fornito singolarmente C.vo = complessivo C.to = completo



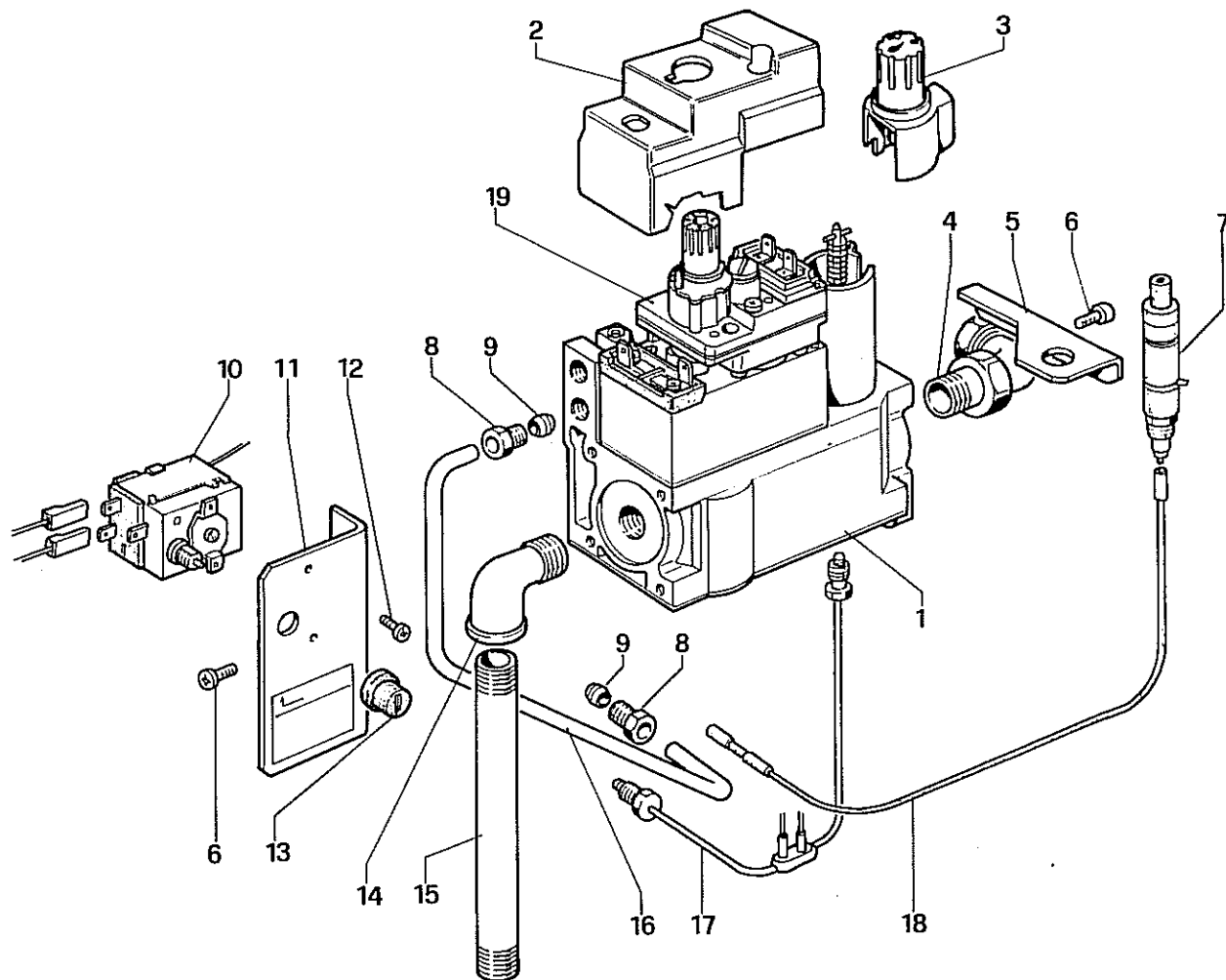
| N° | Codice | Denominazione | N° | Codice | Denominazione |
|----|--------|---|----|--------|---|
| — | 1.0172 | Circolatore normale bocchettone 1 1/2" H3 (per NCX MA - NCX C - SIRIO 18 - SIRIO 18 VIP) | — | 1.1431 | Circolatore alta prevalenza bocchettone 1 1/2" H3 (per SIRIO 25 - 36; SIRIO 25 - 36 VIP) |
| 1 | NFS | Motore trascinamento circolatore | 1 | NFS | Motore trascinamento circolatore |
| 2 | NFS | Chiocciola circolatore | 2 | NFS | Chiocciola circolatore |
| | | | | | |
| | | | | | |
| | | | | | |
| | | | | | |
| | | | | | |
| | | | | | |
| | | | | | |
| | | | | | |
| | | | | | |
| | | | | | |
| | | | | | |
| | | | | | |
| | | | | | |
| | | | | | |
| | | | | | |
| | | | | | |
| | | | | | |
| | | | | | |
| | | | | | |
| | | | | | |
| | | | | | |
| | | | | | |
| | | | | | |
| | | | | | |

legenda NFS = non fornito singolarmente C.vo = complessivo C.to = completo

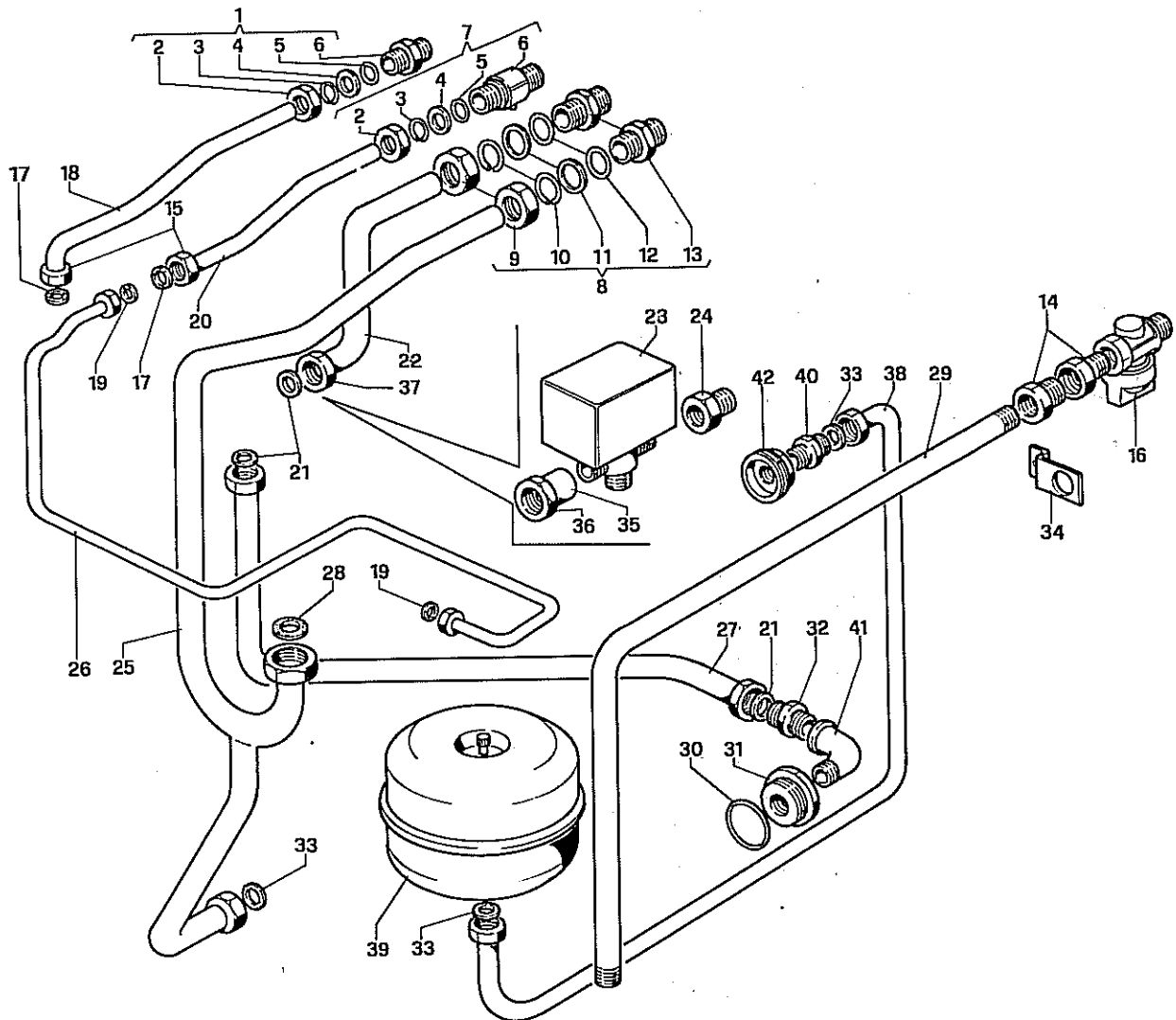


| N° | Codice | Denominazione | N° | Codice | Denominazione |
|----|----------|---|----|--------|--|
| 1 | 2.0148 | Squadretta inox per gr. pilota | 15 | 1.1876 | Ugello Ø 1,05 PP (tutte NCX 10 GPL) |
| 2 | 1.1473/1 | Pilota tipo Sit completo (NCX 44- 52 - 58) | 16 | 1.A024 | Filtri per bruciatori GPL |
| 3 | 1.0152 | Vite autofilettante 3,9X9,5 TL | 17 | 1.A023 | Regolatori aria per bruciatori GPL |
| 4 | 1.1734 | Raccordo per fissaggio candeleite (NCX 44-52-58) | 18 | 2.0141 | Lamierino zincato per rampa |
| 5 | 1.1446 | Candeleite per acc. "tonda" normale | 19 | 1.0142 | Dado M5 UNI 5588 ZN |
| 6 | 1.A115 | Ugello pilota metano (NCX 44 - 52 - 58) | 20 | 1.0019 | Vetrino Pirex Ø 40X3,6 per spiancino |
| 6 | 1.A016 | Ugello pilota GPL (NCX 44 - 52 - 58 GPL) | 21 | 2.0018 | Telaio per vetrino spia |
| 7 | NFS | Raccordo pilota | 22 | 2.0031 | Portina ZN anteriore |
| 8 | NFS | Ogiva tenuta gas tubo pilota | 23 | 1.0143 | Vite M6X18 SWAGE TC |
| 9 | NFS | Raccordo termo coppia | 24 | 1.0015 | Refrattario portello ant. caldaia |
| 10 | 1.1235 | Vite M5X6 TC + UNI 7687 ZN | 25 | 2.4257 | Portina ZN anteriore (SIRIO VIP) |
| 11 | 2.3112 | Collettore gas all. (NCX 52 - 58) | 26 | 1.1852 | Refrattario portello ant. (SIRIO VIP) |
| 12 | 1.1462 | Rampa bruciatore 913/8A (7 el.) (NCX 52-52GPL) | 27 | 1.A116 | Ugello pilota metano per per NCX 10-18-25-36 |
| 12 | 1.1463 | Rampa bruciatore 914/8A (8 el.) (NCX 58-58GPL) | | | NCX C - NCX MA - SIRIO |
| 12 | 1.1461 | Rampa bruciatore 717/7B (6 el.) (NCX 44-44GPL) | 27 | 1.A117 | Ugello pilota GPL per NCX 10 GPL - 18 GPL - 25 GPL |
| 13 | 1.0151 | Vite M5X12 TC | | | 36 GPL - NCX C GPL - NCX MA GPL - SIRIO GPL |
| 14 | 1.0136 | Rosetta alluminio per ugello | 28 | 1.1904 | Pilota T SIME GPL |
| 15 | 1.0027 | Ugello gas G 20 diam. 3,9 all. (6 el.) (NCX 44) | 28 | 1.1473 | Pilota T SIME |
| 15 | 1.1877 | Ugello Ø 2,20 (NCX 44 GPL) | 29 | 2.0036 | Collettore GAS all. |
| 15 | 1.0029 | Ugello gas G 20 Ø 4,3 all. (8 el.) (NCX 58) | 30 | 1.0138 | Rampa bruciatore (SIRIO 18 - 18 VIP, tutte NCX 18) |
| 15 | 1.1879 | Ugello Ø 2,50 (NCX 58 GPL) | 30 | 1.0139 | Rampa bruciatore (SIRIO 25 - 25 VIP, tutte NCX 25) |
| 15 | 1.0028 | Ugello gas G 20 Ø 4,1 all. (7 el.) (NCX 52) | 30 | 1.0140 | Rampa bruciatore (SIRIO 36 - 36 VIP, tutte NCX 36) |
| 15 | 1.1878 | Ugello Ø 2,40 (NCX 52 GPL) | 30 | 1.0137 | Rampa bruciatore (NCX 10 - 10 C - 10 MA) |
| 15 | 1.0132 | Ugello gas G 20 Ø 1,75 (2 el.) (tutte NCX) | 31 | 1.1848 | Candeleite rilevazione fiamma (SIRIO VIP) |
| 15 | 1.1873 | Ugello Ø 1,70 PP (SIRIO 18 - 18 Vip; tutte NCX 18) | 32 | 1.1847 | Candeleite accensione elettrica sinistra (SIRIO VIP) |
| 15 | 1.0134 | Ugello gas G 20 Ø 2,95 (SIRIO 25-25 VIP, tutte NCX 25) | 33 | 1.1836 | Candeleite accensione elettrica destra (SIRIO VIP) |
| 15 | 1.1874 | Ugello Ø 1,65 (SIRIO 25-25 VIP GPL; tutte NCX 25 GPL) | 34 | 1.A142 | Cavetto teflonato ril. fiam. (SIRIO 36 VIP) |
| 15 | 1.0135 | Ugello gas G 20 Ø 3,50 (SIRIO 36-36 VIP; tutte NCX 36) | 34 | 1.1749 | Cavetto rilev. fiamma (SIRIO 18 VIP - 25 VIP) |
| 15 | 1.1875 | Ugello Ø 2,00 (SIRIO 36 - 36 VIP GPL; tutte NCX 36 GPL) | 35 | 1.A137 | Cavetto silic. A.T. acc. (SIRIO 36 VIP) |
| 15 | 1.0133 | Ugello gas G20 Ø 2,45 (SIRIO 18-18 VIP; tutte NCX 18) | 35 | 1.1750 | Cavetto A.T. acc. elettrica 42 cm. (SIRIO 18 - 25 VIP) |

legenda NFS = non fornito singolarmente C.vo = complessivo C.to = completo

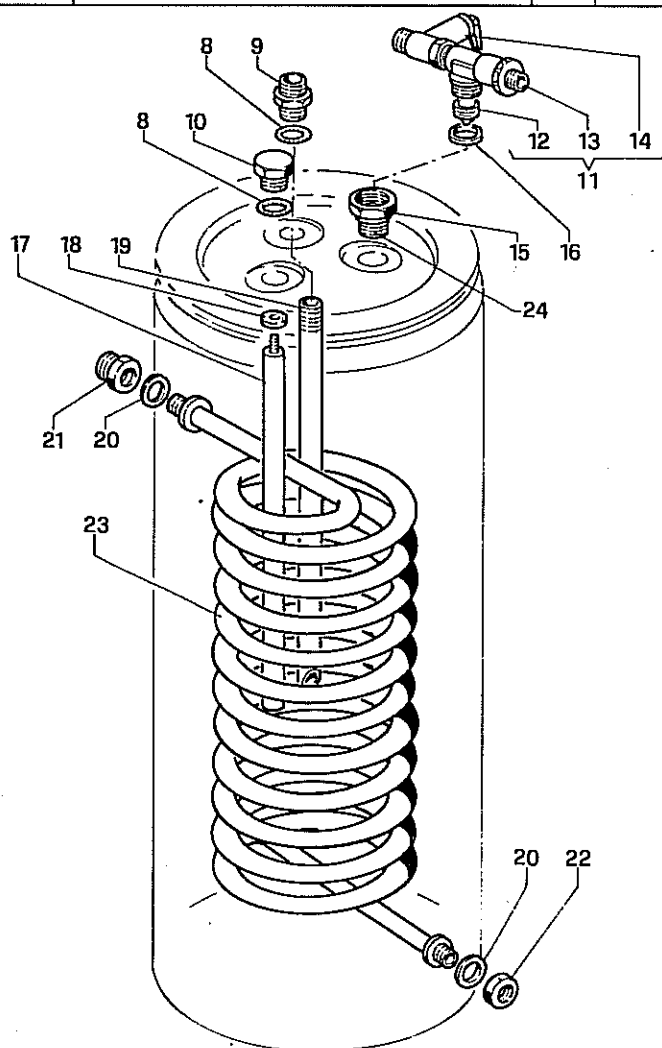
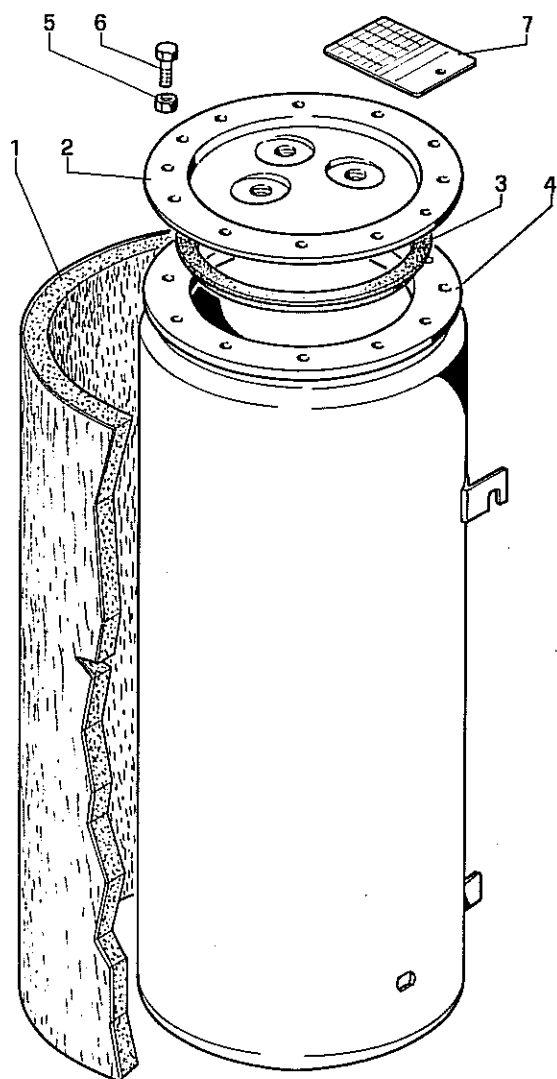


| N° | Codice | Denominazione | N° | Codice | Denominazione |
|---------|--------|--|----|--------|-----------------------------------|
| 1 | 1.1317 | Valvola gas Honeywell V4600 | 15 | 2.0154 | Tubo collettore/valvola gas 1/2" |
| 2 | NFS | Coperchio Honeywell V4600 | 16 | 2.0147 | Tubetto alluminio pilota |
| 3 | NFS | Pulsante Honeywell V4600 | 17 | 1.1762 | Termocoppia interrotta P.ASA |
| 4 | 1.0159 | Raccordo 3 pezzi curvo 1/2" | 18 | 1.0146 | Cavetto A.T. per accensione piezo |
| 5 | 2.4265 | Squadretta porta accensione piezo | 19 | 1.1768 | Modulec Honeywell V5335 |
| 6 | 1.1235 | Vite TC M5X6 | | | |
| 7 | 1.1621 | Accensione piezo Vernitron | | | |
| 8 | NFS | Raccordo tubo pilota | | | |
| 9 | NFS | Ogiva tubo pilota | | | |
| 10 | 1.1651 | Termostato LS1 riarmo manuale | | | |
| 11 | 2.4267 | Squadretta porta termostato | | | |
| 12 | 1.0152 | Vite autofilettante 3,9X9,5 TC | | | |
| 13 | NFS | Cappello termostato riarmo | | | |
| 14 | 1.0118 | Angolo 1/2" M/F | | | |
| | | | | | |
| legenda | | NFS = non fornito singolarmente C.vo = complessivo C.to = completo | | | |



| N° | Codice | Denominazione | N° | Codice | Denominazione |
|----|--------|--|----|--------|--|
| 1 | 1.0377 | Raccordo Vabco da 1/2" Ø 14 | 26 | 1.1668 | Tubo rame Ø 8 riempimento |
| 2 | NFS | Dado per Vabco Ø 14 | 27 | 1.1693 | Tubo rame Ø 25 ritorno imp. |
| 3 | NFS | Anello elastico per Vabco Ø 14 | 28 | 1.0174 | Guarnizione in gomma Ø 44X32X2 |
| 4 | NFS | Rosetta per Vabco Ø 14 | 29 | 2.1675 | Tubo alimentazione gas 1/2" |
| 5 | NFS | Anello OR per Vabco Ø 14 | 30 | 1.1743 | Anello OR 153 Ø 49,21X3,53 |
| 6 | NFS | Raccordo per Vabco Ø 14 | 31 | 1.1669 | Riduzione in ghisa 1 1/2" M - 1" F |
| 7 | 1.1572 | Rubinetto a sfera "Kramer C.to" | 32 | 1.1699 | Nipples in ferro da 1" M/M |
| 8 | 1.1671 | Raccordo Vabco da 1" Ø 25 | 33 | 1.0120 | Guarnizione in amiant. graf. Ø 24X16X2 |
| 9 | NFS | Dado per Vabco Ø 25 | 34 | 2.4266 | Squadretta tubo alimentazione gas |
| 10 | NFS | Anello elastico per Vabco Ø 25 | 35 | 1.1688 | Codulo ottone 3/4 F |
| 11 | NFS | Rosetta per Vabco Ø 25 | 36 | 1.1689 | Dado girello M 36X1,5 |
| 12 | NFS | Anello OR per Vabco Ø 25 | 37 | 1.1742 | Dado ottone 1" per cartella Ø 25 |
| 13 | NFS | Raccordo per Vabco Ø 25 | 38 | 1.1717 | Tubo Fe Ø 18 per vaso espansione |
| 14 | 1.1673 | Bocchettone diritto da 1/2" M/F | 39 | 1.0130 | Vaso d'espansione cil. Ø 228 lt. 4 |
| 15 | 2.0381 | Dado ottone 1/2" F per cartella Ø 14 | 40 | 1.1265 | Raccordo ottone 3/4" M/M corto |
| 16 | 1.2179 | Rubinetto alimentazione gas 1/2" C.to | 41 | 1.1702 | Angolo 1" M/F |
| 17 | 1.1363 | Guarnizione in amiant. graf. Ø 18X10X2 | 42 | 1.0111 | Riduzione in ferro 1 1/2" M - 1/2" F |
| 18 | 1.1701 | Tubo rame Ø 14 uscita calda | | | |
| 19 | 1.1124 | Guarnizione in amiant. graf. Ø 15X8X2 | | | |
| 20 | 1.1698 | Tubo rame Ø 14 entrata fredda | | | |
| 21 | 1.1343 | Guarnizione in amiant. graf. Ø 29X21X2 | | | |
| 22 | 1.1696 | Tubo rame Ø 25 ritorno calda | | | |
| 23 | 1.1547 | Valvola deviaz. a 3 vie 3/4" | | | |
| 24 | 1.1670 | Riduzione ottone 1" M - 3/4" F | | | |
| 25 | 1.1704 | Tubo Fe Ø 25 mandata | | | |

legenda NFS = non fornito singolarmente C.vo = complessivo C.to = completo



| N° | Codice | Denominazione | N° | Codice | Denominazione |
|---------|--------|--|----|--------|--|
| | 3.3371 | Boiler inox C.to | 13 | 1.1615 | Raccordo filtro |
| 1 | 1.1718 | Lana di vetro + allum. | 14 | 1.1454 | Valvola di sicurezza 8 Bar + Rubinetto |
| 2 | 2.4212 | Coperchio boiler | 15 | 1.1619 | Dado per codulo in ottone |
| 3 | 1.1759 | Guarnizione sagomata per boiler | 16 | 1.0120 | Guarnizione in amiant. graf. Ø 24X16X2 |
| 4 | 3.3367 | Corpo boiler | 17 | 1.1123 | Anodo di all. 15X590 |
| 5 | 1.1116 | Dado M8 | 18 | 1.2125 | Guarnizione vite riempimento |
| 6 | 1.1760 | Vite T.E. M8X22 | 19 | 2.1666 | Tubo sonda inox |
| 7 | 1.1534 | Targhetta adesiva dati boiler | 20 | 1.1524 | Guarnizione in amiant. graf. Ø 36X27X2 |
| 8 | 1.1114 | Anello OR Ø 18,64X3,53 | 21 | 1.1690 | Riduzione M36X1,5 - 3/4" |
| 9 | 1.1667 | Nipples ottone 1/2" | 22 | 2.3123 | Controdado ottone 3/4" |
| 10 | 1.1122 | Tappo per anodo 1/2" M | 23 | 1.1663 | Tubo inox serpentino |
| 11 | 3.3272 | Gruppo filtro - valvola di sicurezza, boiler Sirio | 24 | 1.1680 | Codulo in ottone da 1/2" - M16X1 |
| 12 | 1.1611 | Regolatore di flusso "Bianco" lt. 8 (Sirio 25-25 Vip) | | | |
| 12 | 1.1614 | Regolatore di flusso azzurro lt. 6 (Sirio 18-18 VIP) | | | |
| 12 | 1.1612 | Regolatore di flusso nero lt. 10 (Sirio 36-36 VIP) | | | |
| legenda | | NFS = non fornito singolarmente C.vo = complessivo C.to = completo | | | |