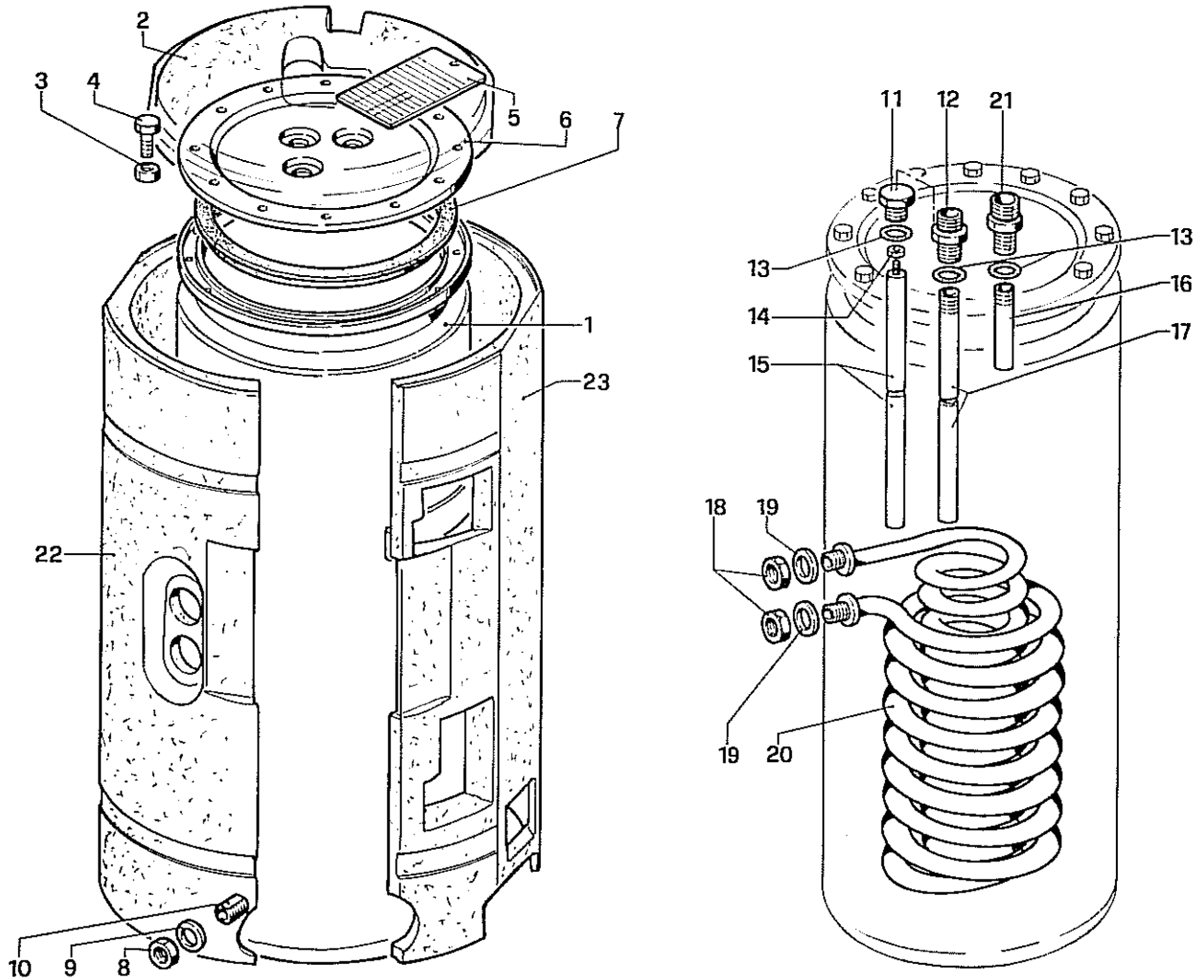
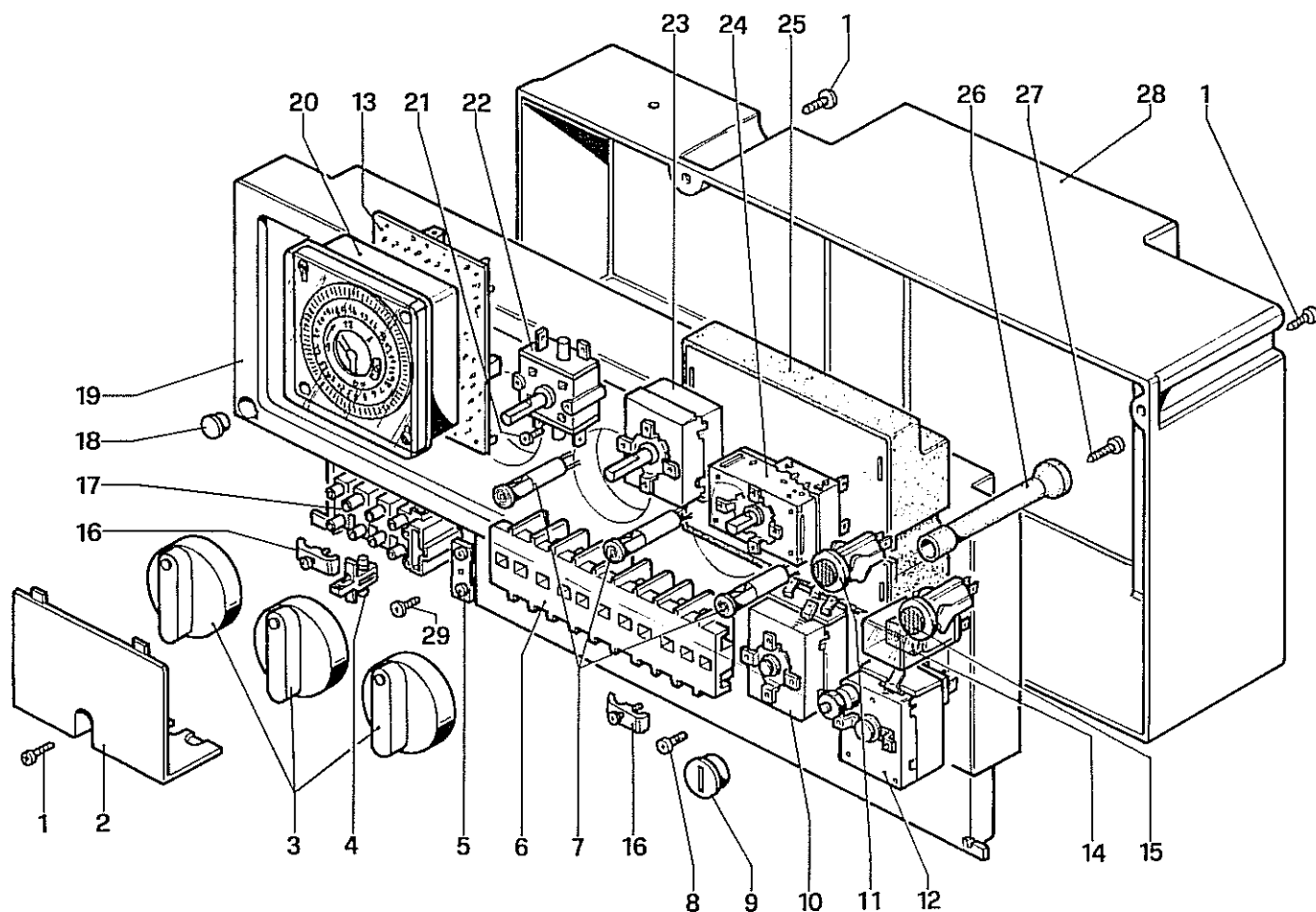


| N° Tavola | Denominazione | N° Tavola | Denominazione |
|-----------|--------------------------|-----------|----------------------|
| 578/A | GRUPPO BOILER | 590 | TUBI DI COLLEGAMENTO |
| 584 | CRUSCOTTO | 592 | TERMINALI DI SCARICO |
| 585 | MANTELLO E TELAIO | | |
| 586 | CORPO CALDAIA | | |
| 587 | CAPPA FUMI E VENTILATORE | | |
| 588 | BRUCIATORE | | |
| 589 | VALVOLA GAS | | |



| N° | Codice | Denominazione | N° | Codice | Denominazione |
|---------|--------|--|----|--------|-------------------------------------|
| - | 3.5242 | Gruppo boiler c.to | 15 | 1.1123 | Anodo di magnesio |
| 1 | 3.5016 | Corpo boiler | 16 | 1.5242 | Tubo sonda acqua calda |
| 2 | 1.5856 | Poliuretano superiore | 17 | 2.1666 | Tubo entrata fredda |
| 3 | 1.1116 | Dado M8 | 18 | 2.3123 | Controdado in ottone 3/4" |
| 4 | 1.1760 | Vite T.E. M8x22 | 19 | 1.1524 | Guarnizione in frizite 36x27x2 |
| 5 | 1.4791 | Targa | 20 | 3.5182 | Serpentino c.to |
| 6 | 2.4212 | Coperchio inox boiler | 21 | 1.5370 | Raccordo uscita calda 1/2" F-3/4" M |
| 7 | 1.1759 | Guarnizione boiler | 22 | 1.5855 | Poliuretano sinistro |
| 8 | 1.5058 | Controdado rubinetto di svuotamento | 23 | 1.5854 | Poliuretano destro |
| 9 | 1.5207 | Guarnizione in frizite 24x17x2 | | | |
| 10 | 1.5057 | Raccordo per rubinetto di svuotamento | | | |
| 11 | 1.1122 | Tappo per anodo | | | |
| 12 | 1.2370 | Raccordo 1/2" M-M entrata fredda | | | |
| 13 | 1.1114 | O.R. nitrile 18,64x3,53 | | | |
| 14 | 1.2125 | Guarnizione per anodo | | | |
| legenda | | NFS=Non fornito singolarmente C.vo=Complessivo C.to=Completo | | | |

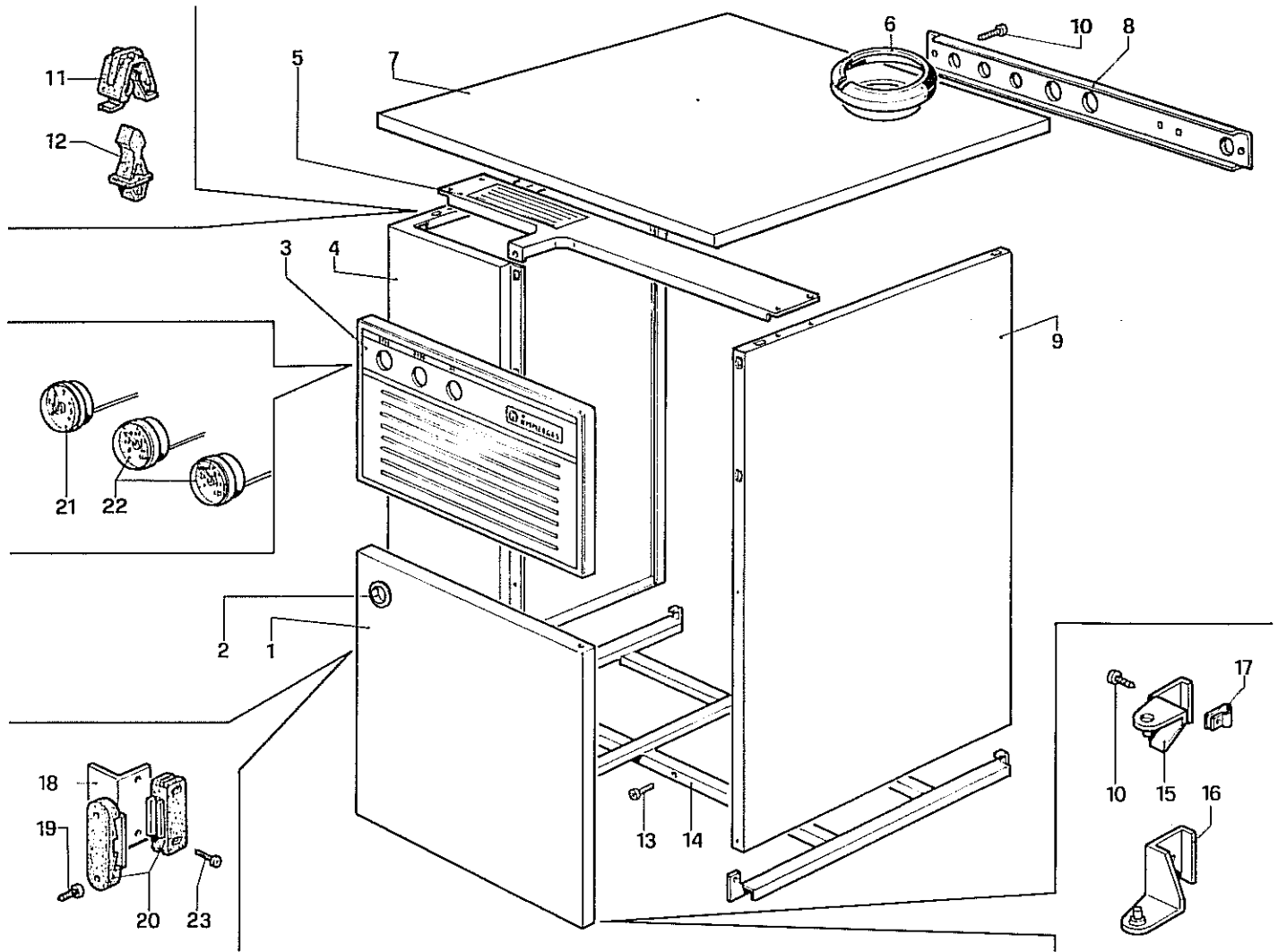


584

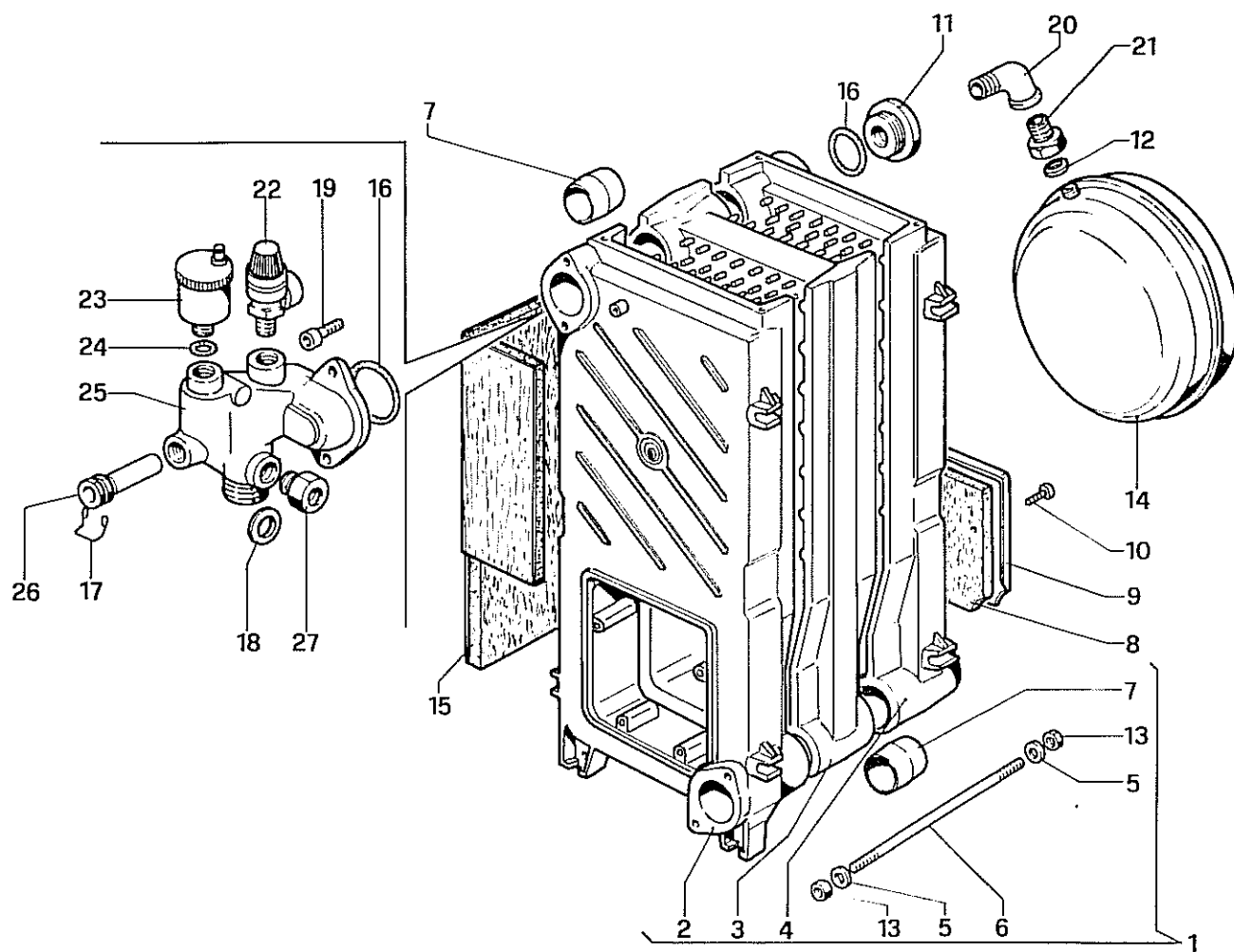
| N° | Codice | Denominazione | N° | Codice | Denominazione |
|----|--------|-------------------------------------|----|--------|-----------------------------------|
| - | 3.5200 | Cruscotto c.to | 15 | 1.5004 | Pulsante spia riarmo |
| 1 | 1.1175 | Vite AF TC 3,2x13 | 16 | 1.1705 | Staffetta fissaduecavi |
| 2 | 1.5006 | Coperchio per morsetti | 17 | 1.4005 | Morsetti 5 poli con portafusibile |
| 3 | 1.4010 | Manopola in ABS | 18 | 1.4015 | Tappo per cruscotto in ABS |
| 4 | 1.5800 | Fusibile 5A | 19 | 1.5673 | Basetta cruscotto |
| 5 | 1.5121 | Morsetto di terra a vite | 20 | 1.6137 | Orologio programmatore |
| 6 | 1.4006 | Morsetti 9 poli | 21 | 1.1142 | Vite AF TC 2,9x16 "Rapid-Fix" |
| 7 | 1.4004 | Lampada spia trasparente | 22 | 1.6659 | Interruttore rotativo 3 posizioni |
| 8 | N.F.S. | Vite M4x6 | 23 | 1.5040 | Termostato TR2 0-80 Delt 3° |
| 9 | 1.4102 | Tappo per pulsante riarmo | 24 | 1.1545 | Termostato TY93 10-57 Regolaz. |
| 10 | 1.5093 | Termostato lim. TR.2 55-85° | 25 | 1.5589 | Centralina elettronica "PREMIX" |
| 11 | 1.4100 | Spia rossa sovratemperatura | 26 | 1.5082 | Distanziere per centralina |
| 12 | 1.5001 | Termostato lim. LS 1 riarmo manuale | 27 | 1.2275 | Vite AF TC 4,2x9,5 |
| 13 | 1.5542 | Scheda controllo ventilatore | 28 | 1.5671 | Coperchio cruscotto |
| 14 | 1.4134 | Relè Finder 55-32 bipolare | 29 | 1.2265 | Vite AF 2,9x9,5 |

legenda

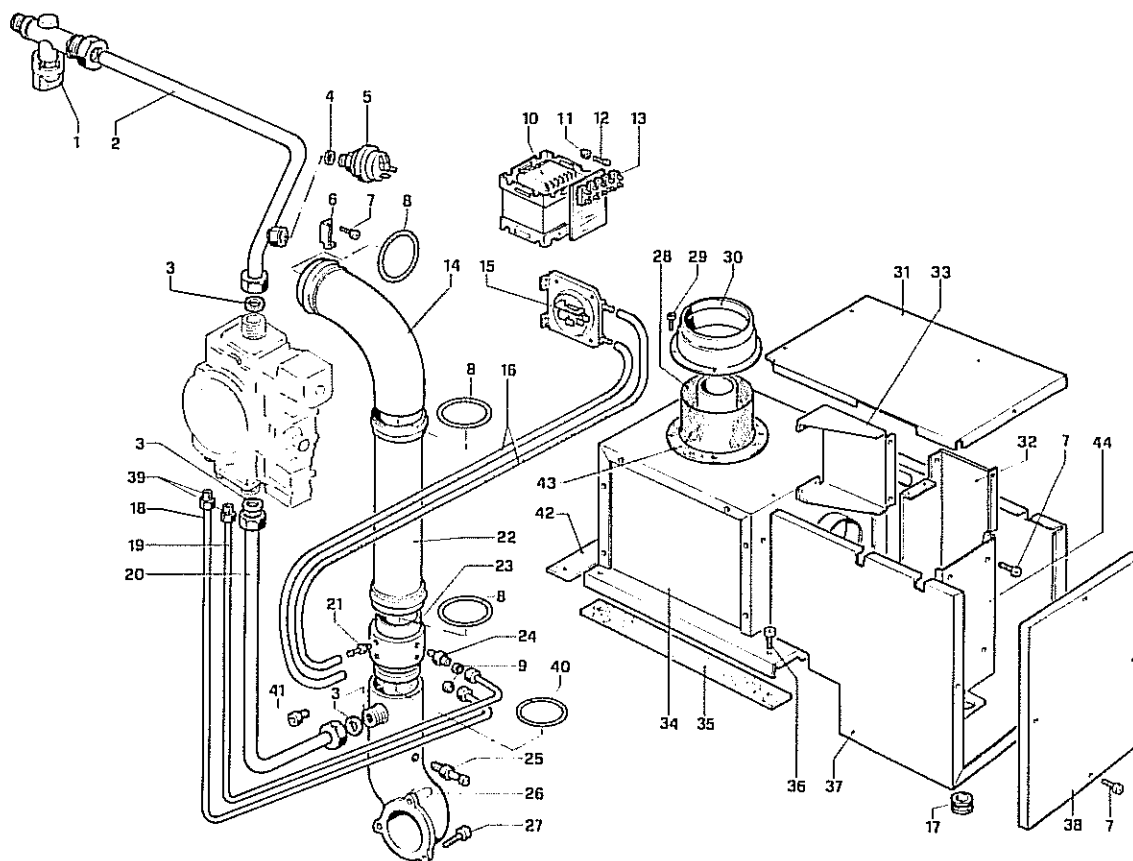
NFS=Non fornito singolarmente C.vo=Complessivo C.to=Completo



| N° | Codice | Denominazione | N° | Codice | Denominazione |
|----|--------|---|----|--------|-----------------------------------|
| 1 | 2.4472 | Portello con maniglia | 13 | 1.0143 | Vite M6x15 |
| 2 | 1.5119 | Maniglia in ABS per portina | 14 | 1.5584 | Telaio portante (PREMIX 18) |
| 3 | 2.4968 | Griglia frontale | 14 | 1.5666 | Telaio portante (PREMIX 25) |
| 4 | 2.4473 | Fianco sinistro (PREMIX 18) | 15 | 2.0337 | Cerniera superiore |
| 4 | 2.4485 | Fianco sinistro (PREMIX 25) | 16 | 2.0338 | Cerniera inferiore |
| 5 | 2.4969 | Traversa fissaggio fianchi | 17 | 1.1378 | Prestola doppia |
| 6 | 2.4617 | Collare D. 100 per Kit evaquazione fumi | 18 | 2.1182 | Squadretta per chiusura magnetica |
| 7 | 2.4715 | Coperchio (PREMIX 18) | 19 | 1.1175 | Vite AF 3,2x13 "Rapid-Fix" |
| 7 | 2.4857 | Coperchio (PREMIX 25) | 20 | 1.1174 | Magnete |
| 8 | 2.1687 | Dima | 21 | 1.6585 | Idrometro "IMIT" |
| 9 | 2.4704 | Fianco destro (PREMIX 18) | 22 | 1.6586 | Termometro "IMIT" |
| 9 | 2.4432 | Fianco destro (PREMIX 25) | 23 | 1.1868 | Vite AF TC 2,2x13 |
| 10 | 1.2275 | Vite AF TC 4,2x9,5 | | | |
| 11 | 1.1168 | Cavallotto in plastica femmina | | | |
| 12 | 1.1169 | Cavallotto in plastica maschio | | | |



| N° | Codice | Denominazione | N° | Codice | Denominazione |
|---------|--------|--|----|--------|--------------------------------|
| 1 | 1.5517 | Corpo caldaia 3 elementi | 16 | 1.1743 | O.R. nitrile 49,21x3,53 |
| 2 | 1.A170 | Elemento anteriore corpo caldaia | 17 | 1.5572 | Molla fermacapillari |
| 3 | 1.A169 | Elemento intermedio corpo caldaia | 18 | 1.1343 | Guarnizione in frizite 29x21x2 |
| 4 | 1.A171 | Elemento posteriore corpo caldaia | 19 | 1.1129 | Vite TCEI M10x18 |
| 5 | N.F.S. | Rondella | 20 | 1.0118 | Angolo 90° in ghisa 1/2"F-M |
| 6 | N.F.S. | Tirante | 21 | 1.0119 | Codolo con dado in ottone 3/4" |
| 7 | N.F.S. | Bicono | 22 | 1.0180 | Valvola di sicurezza 3bar |
| 8 | 1.5516 | Refrattario posteriore | 23 | 1.1599 | Valvola sfogo aria |
| 9 | 2.4696 | Portello posteriore | 24 | 1.1357 | O.R. nitrile 17,86x2,62 |
| 10 | 1.5771 | Vite M6x30 | 25 | 1.5366 | Separatore d'aria in ghisa |
| 11 | 1.0111 | Riduzione 1.1/2"M-1/2"F | 26 | 1.1739 | Guaina per 4 bulbi 1/2" |
| 12 | 1.0120 | Guarnizione in frizite 24x16x2 | 27 | 1.5084 | Raccordo G1/2"M-1/4"F |
| 13 | N.F.S. | Dado M10 | | | |
| 14 | 1.5581 | Vaso d'espansione Lt. 8 | | | |
| 15 | 1.5021 | Lana di vetro+alluminio | | | |
| legenda | | NFS=Non fornito singolarmente C.vo=Complessivo C.to=Completo | | | |

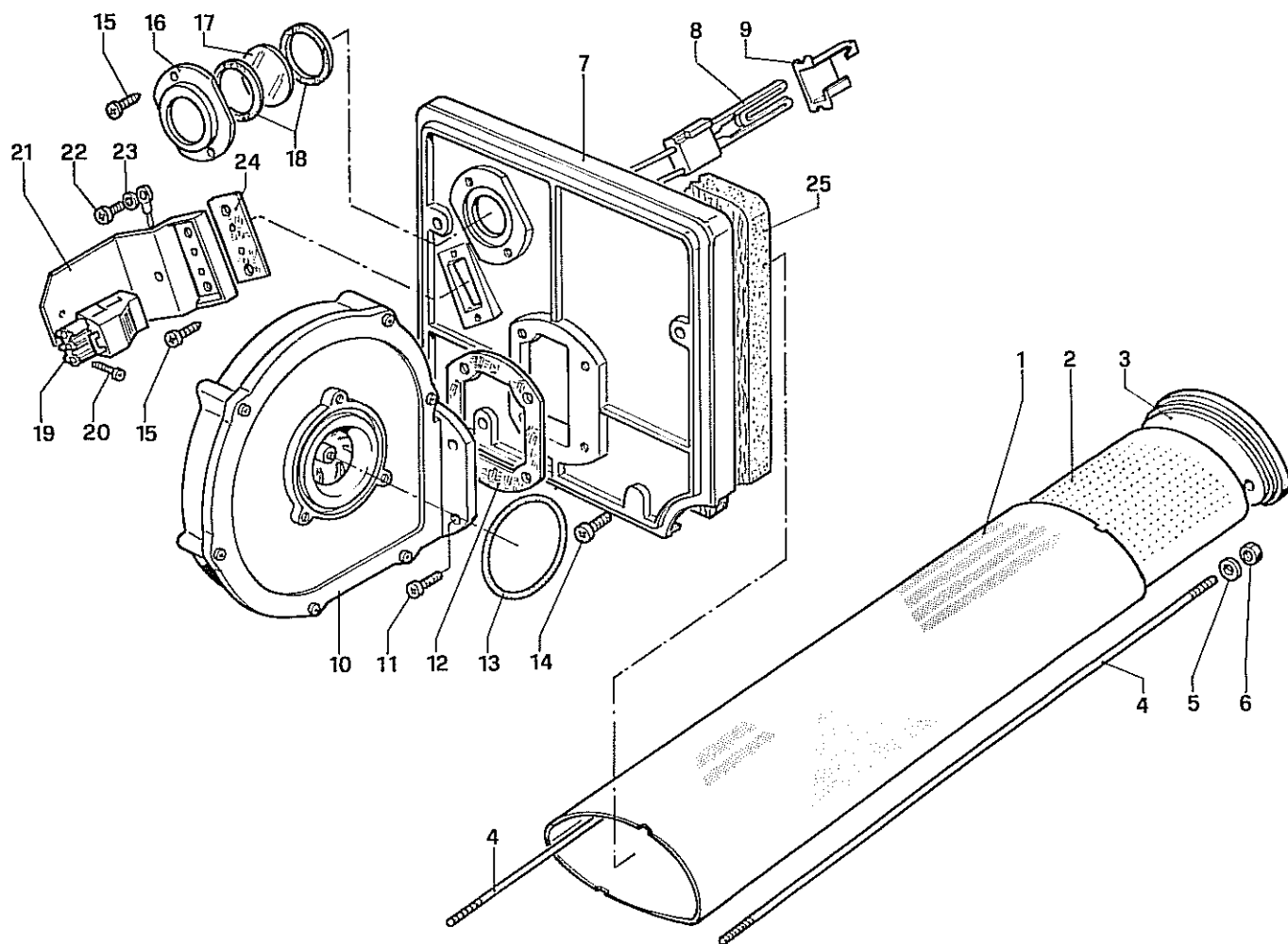


587

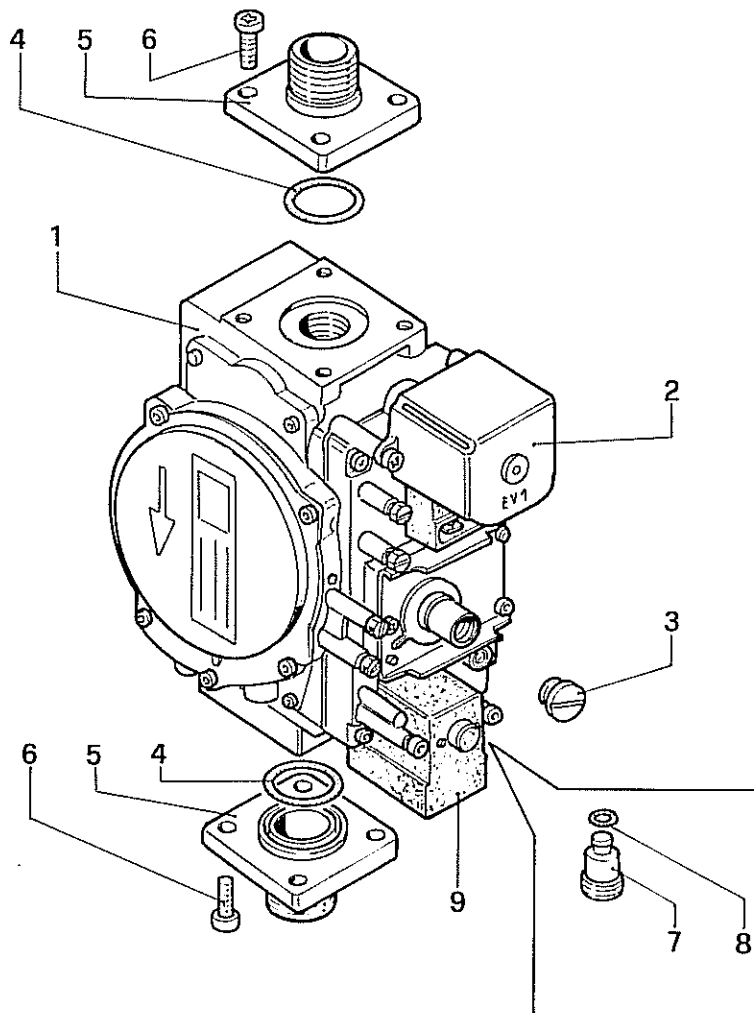
| N° | Codice | Denominazione | N° | Codice | Denominazione |
|----|--------|---|----|--------|--|
| 1 | 1.4659 | Rubinetto gas con VABCO | 24 | 1.5726 | Raccordo per venturi |
| 2 | 1.5513 | Tubo D.18 alimentazione gas (PREMIX 18) | 25 | 1.2384 | Prova pressione |
| 2 | 1.5660 | Tubo D.18 alimentazione gas (PREMIX25) | 26 | 1.5503 | Flangia collettore |
| 3 | 1.0120 | Guarnizione in frizite 24x16x2 | 27 | 1.5811 | Vite (brugola) M6x10 |
| 4 | 1.0184 | Guarnizione in frizite 11,4x6x2 | 28 | 2.4979 | Filtro aria |
| 5 | 1.5770 | Pressostato gas beck | 29 | 1.0152 | Vite AF TC+TC 3,9x9,5 |
| 6 | 2.4986 | Squadretta fissaggio curva | 30 | 1.5647 | Collare di contenimento filtro |
| 7 | 1.2275 | Vite AF TC+TC 4,2x9,5 | 31 | 2.4990 | Coperchio superiore parte elettrica |
| 8 | 1.5809 | O.R.nitrile 59,92x3,53 | 32 | 2.4981 | Squadretta supporto valvola |
| 9 | 1.2313 | Guarnizione in frizite 8x4x1 | 33 | 2.4967 | Staffa supporto componenti elettrici |
| 10 | 1.5543 | Trasformatore per scheda | 34 | 2.4695 | Cappa fumi (PREMIX 18) |
| 11 | N.F.S. | Vite M3x16 | 34 | 2.4853 | Cappa fumi (PREMIX 25) |
| 12 | N.F.S. | Dado M3 | 35 | N.F.S. | Fettuccia mousse |
| 13 | N.F.S. | Morsetti per trasformatore | 36 | 1.0151 | Vite TC+TC M5x12 |
| 14 | 2.4985 | Gomito D.60 con sede O.R. | 37 | 2.4791 | Lamiera di chiusura componenti |
| 15 | 1.4350 | Pressostato differenziale | 38 | 2.4620 | Coperchio frontale parte elettrica |
| 16 | 1.5639 | Tubetto in silicone presa pressione | 39 | 1.1447 | Raccordo Bicono |
| 17 | 1.5483 | Passacavo | 40 | 1.5808 | O.R. nitrile 51.94x3,53 |
| 18 | 1.5781 | Tubo D.5 presa pressione positiva | 41 | 1.5796 | Ugello gas (PREMIX 18) |
| 19 | 1.5773 | Tubo D.5 presa pressione negativa | 41 | 1.5587 | Ugello gas (PREMIX 25) |
| 20 | 1.5512 | Tubo D.18 valvola-collettore | 42 | N.F.S. | Fettuccia mousse |
| 21 | 1.2364 | Presa pressione | 43 | 1.5829 | Guarnizione collare superiore cappa fumi |
| 22 | 2.5068 | Tubo D.60 cappa -ventola | 44 | 2.4703 | Squadretta supporto parte elettrica |
| 23 | 1.5850 | Tubo venturi (PREMIX 18) | | | |
| 23 | 1.5851 | Tubo venturi (PREMIX 25) | | | |

legenda

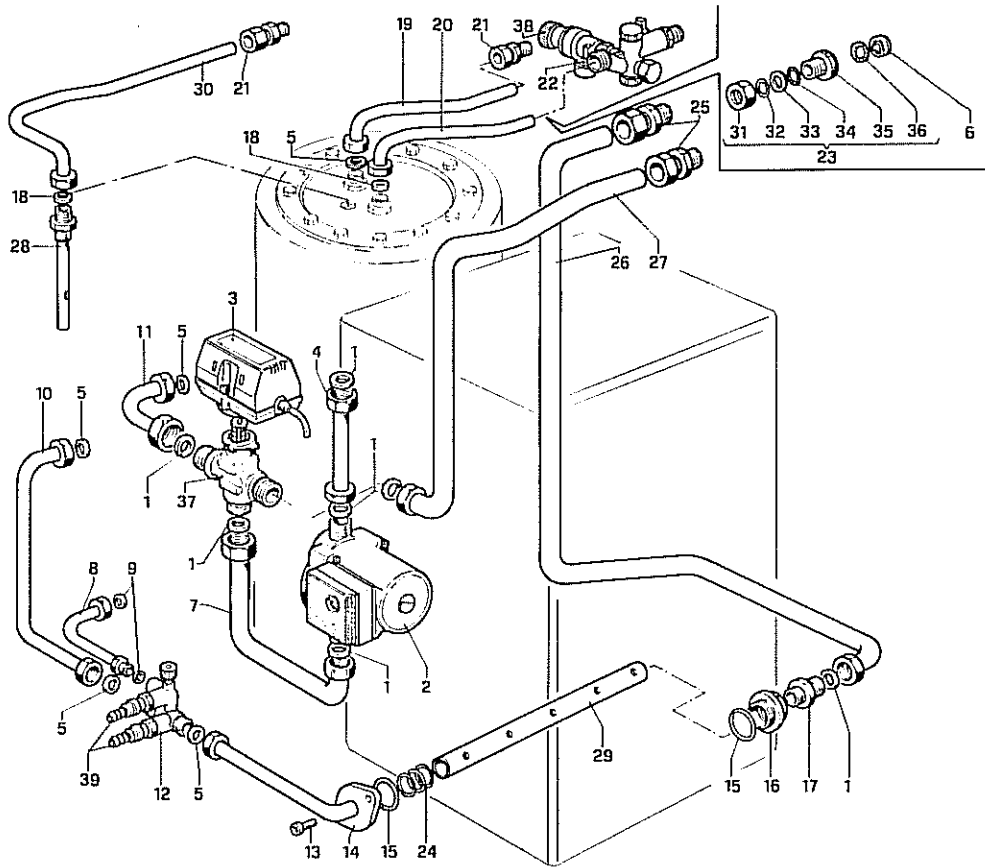
NFS=Non fornito singolarmente C.vo=Complessivo C.to=Completo



| N° | Codice | Denominazione | N° | Codice | Denominazione |
|---------|--------|--|----|--------|---------------------------------|
| - | 3.5172 | Bruciatore c.to (PREMIX 18) | 11 | 1.0151 | Vite TC+TC M5x12 |
| - | 3.5199 | Bruciatore c.to (PREMIX 25) | 12 | 1.5754 | Guarnizione per bruciatore |
| 1 | 1.5641 | Nastro esterno (PREMIX 18) | 13 | 1.5539 | O.R. nitrile 63x3 |
| 1 | 1.5668 | Nastro esterno (PREMIX 25) | 14 | 1.5771 | Vite TC+TC M6x30 |
| 2 | 1.5642 | Nastro interno (PREMIX 18) | 15 | 1.2275 | Vite Al TC+TC 4,2x9,5 |
| 2 | 1.5669 | Nastro interno (PREMIX 25) | 16 | 2.4700 | Spioncino |
| 3 | 1.5628 | Flangia posteriore | 17 | 1.0019 | Vetrino D.40 |
| 4 | 1.5644 | Tirante inox (PREMIX 18) | 18 | 1.5643 | Guarnizione per vetrino |
| 4 | 1.5670 | Tirante inox (PREMIX 25) | 19 | 1.5736 | Morsetto femmina |
| 5 | 1.5786 | Rondella | 20 | 1.1142 | Vite Al 3,2x16 "Rapid-Fix" |
| 6 | 1.6699 | Dado M5 | 21 | 2.4966 | Squadretta fissaggio candeletta |
| 7 | 1.5629 | Portello anteriore bruciatore | 22 | 1.2377 | Vite M4x10 automaschiante |
| 8 | 1.5588 | Candeletta ad incandescenza | 23 | N.I.S. | Rondella dentellata |
| 9 | 2.4714 | Squadretta per candeletta | 24 | 1.5615 | Guarnizione per candeletta |
| 10 | 1.5514 | Ventilatore "ITT" | 25 | 1.5515 | Refrattario anteriore |
| legenda | | NFS=Non fornito singolarmente C.vo=Complessivo C.to=Completo | | | |



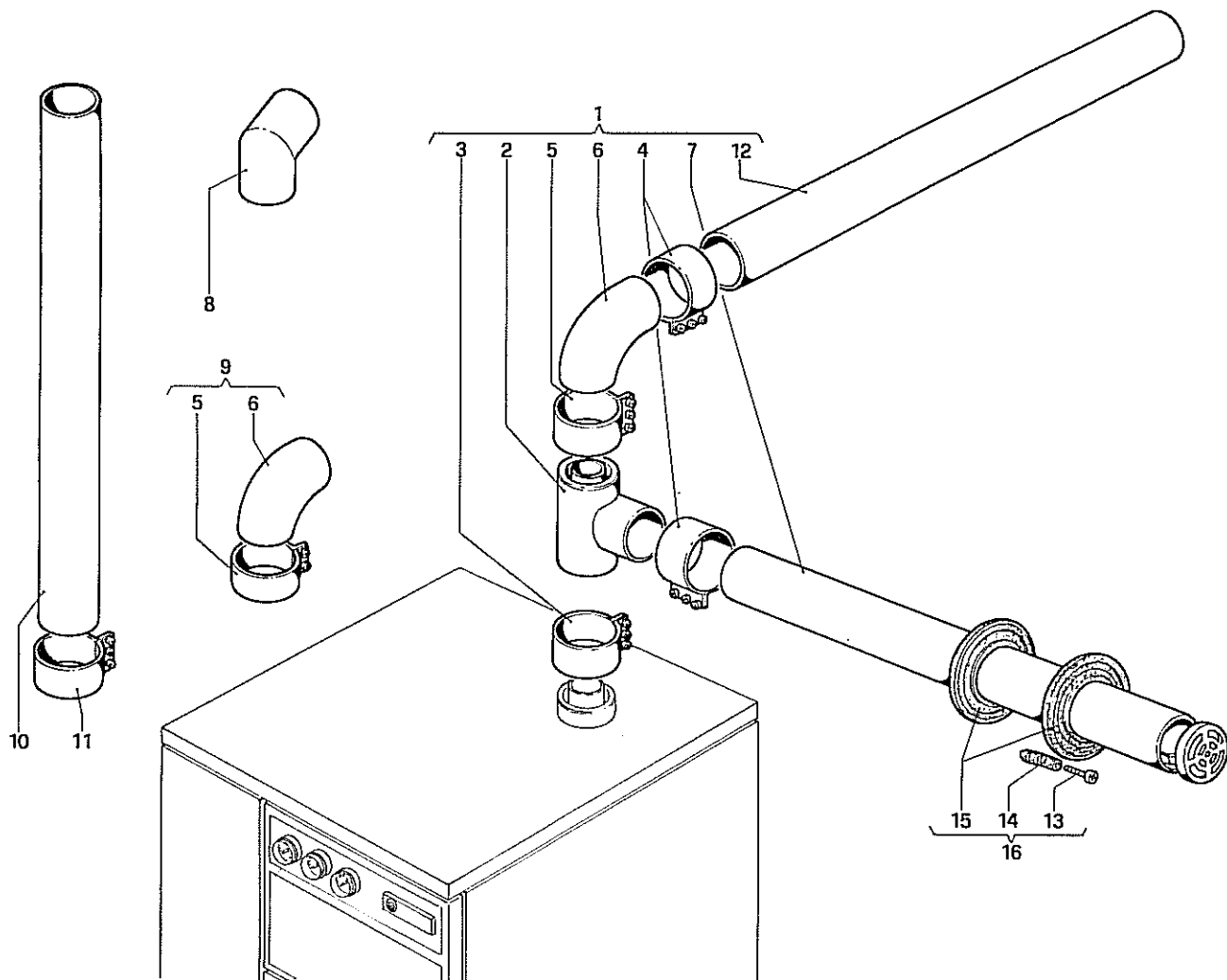
| N° | Codice | Denominazione | N° | Codice | Denominazione |
|----|--------|-------------------------------|----|--------|---------------|
| 1 | 1.5590 | Valvola gas "SIT 828" NOVAMIX | | | |
| 2 | 1.A312 | Bobina EV1 | | | |
| 3 | N.F.S. | Tappo per vite stabilizzatore | | | |
| 4 | 1.1709 | O.R. nitrile 23,47x2,62 | | | |
| 5 | 1.4056 | Flangia per valvola gas | | | |
| 6 | 1.0151 | Vite TC+TC M5x12 | | | |
| 7 | N.F.S. | Tappo pilota | | | |
| 8 | N.F.S. | O.R. per tappo pilota | | | |
| 9 | 1.A065 | Bobina EV2 | | | |
| | | | | | |
| | | | | | |
| | | | | | |
| | | | | | |
| | | | | | |
| | | | | | |
| | | | | | |



| N° | Codice | Denominazione | N° | Codice | Denominazione |
|----|--------|---|----|--------|--|
| 1 | 1.1343 | Guarnizione in frizite 29X21X2 | 22 | 1.5471 | Gruppo riempimento boiler |
| 2 | 1.5034 | Circolatore 30/15 P K3 (PREMIX 18) | 23 | N.F.S. | Raccordo VABCO per tubo D.14 |
| 2 | 1.5173 | Circolatore MYL 50/15 P K3 (PREMIX 25) | 24 | 1.5437 | Molla per tubo diffusore |
| 3 | 1.5720 | Motorizzazione valvola 3 vie | 25 | 1.1671 | Raccordo VABCO 1" D.25 |
| 4 | 1.5368 | Tubo D.25 separatore-pompa | 26 | 1.5583 | Tubo D.25 ritorno impianto |
| 5 | 1.0120 | Guarnizione in frizite 24x16x2 | 27 | 1.5103 | Tubo D.25 mandata impianto (PREMIX 18) |
| 6 | 1.1614 | Regolatore di flusso azzurro LL.6 (PREMIX 18) | 27 | 1.5169 | Tubo D.25 mandata impianto (PREMIX 25) |
| 6 | 1.1611 | Regolatore di flusso bianco LL.8 (PREMIX 25) | 28 | 1.1729 | Raccordo per ricircolo |
| 7 | 1.5511 | Tubo D.25 pompa 3 vie | 29 | 1.5439 | Tubo diffusore (PREMIX 18) |
| 8 | 1.5101 | Tubo D.10 riempimento | 29 | 1.5440 | Tubo diffusore (PREMIX 25) |
| 9 | 1.1124 | Guarnizione in frizite 14x8x2 | 30 | 1.5340 | Tubo per ricircolo D.14 (PREMIX 18) |
| 10 | 1.5107 | Tubo D.18 boiler-gruppo rubinetti | 30 | 1.5341 | Tubo per ricircolo D.14 (PREMIX 25) |
| 11 | 1.5779 | Tubo D.18 3vie-boiler | 31 | N.F.S. | Dado per VABCO |
| 12 | 1.5123 | Gruppo rubinetti riempimento-scarico | 32 | N.F.S. | Anello per VABCO |
| 13 | 1.1129 | Vite TCEI M10x18 | 33 | N.F.S. | Rosetta per VABCO |
| 14 | 1.5585 | Tubo D.18 gruppo rubinetti | 34 | N.F.S. | O.R. per VABCO |
| 15 | 1.1743 | O.R. nitrile 49,51x3,53 | 35 | N.F.S. | Raccordo per VABCO |
| 16 | 1.1669 | Riduzione 1.1/2"M-1" F | 36 | N.F.S. | Guarnizione per VABCO |
| 17 | 1.1699 | Raccordo nipples 1"M-M | 37 | 1.5721 | Corpo valvola 3 vie |
| 18 | 1.1363 | Guarnizione in frizite 18x10x2 | 38 | 1.A158 | Cartuccia di sicurezza 8 ATE |
| 19 | 1.5371 | Tubo D.14 uscita calda (PREMIX 18) | 39 | 1.0113 | Rubinetto di scarico 1/2" |
| 19 | 1.5401 | Tubo D.14 uscita calda (PREMIX 25) | | | |
| 20 | 1.5099 | Tubo D.14 entrata fredda (PREMIX 18) | | | |
| 20 | 1.5166 | Tubo D.14 entrata fredda (PREMIX 25) | | | |
| 21 | 1.0337 | Raccordo VABCO 1/2" D.14 | | | |

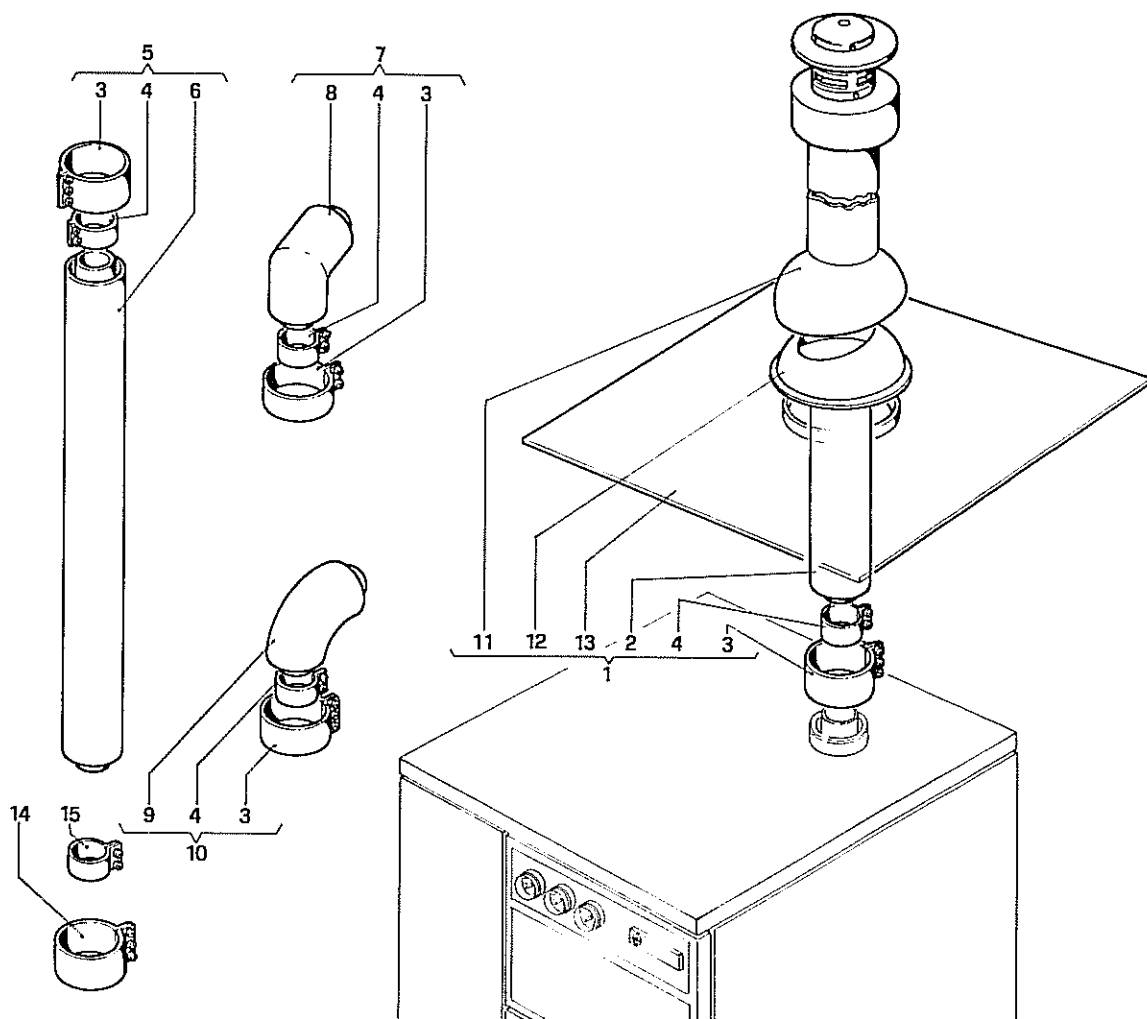
legenda

NFS=Non fornito singolarmente C.vo=Complessivo C.to=Completo



592/1

| N° | Codice | Denominazione | N° | Codice | Denominazione |
|---------|--------|--|----|--------|---------------|
| 1 | 3.5154 | Kit separatore D.100/100 | 16 | 3.4307 | Gruppo rosone |
| 2 | 1.5455 | Raccordo "T" | | | |
| 3 | 2.4203 | Fascetta D. 100x30 | | | |
| 4 | 2.4543 | Fascetta D. 100x75 | | | |
| 5 | 2.4545 | Fascetta D. 100x50 | | | |
| 6 | 1.6134 | Gomito separatore D. 100/100 | | | |
| 7 | 2.4286 | Tubo terminale separatore D. 100 | | | |
| 8 | 3.4305 | Kit n° 1 gomito 45° D.100 | | | |
| 9 | 3.4242 | Kit n° 4 gomiti 90° D.100 | | | |
| 10 | 3.4240 | Kit n° 4 tubi D. 100 | | | |
| 11 | 3.4244 | Kit n°10 fascette D. 100x75 | | | |
| 12 | 2.4339 | Tubo prolunga D.100 | | | |
| 13 | NFS | AF 3,9x25 TC | | | |
| 14 | NFS | Tassello in moplen | | | |
| 15 | NFS | Collare ABS per tubo fumi | | | |
| legenda | | NFS=Non fornito singolarmente C.vo=Complessivo C.to=Completo | | | |

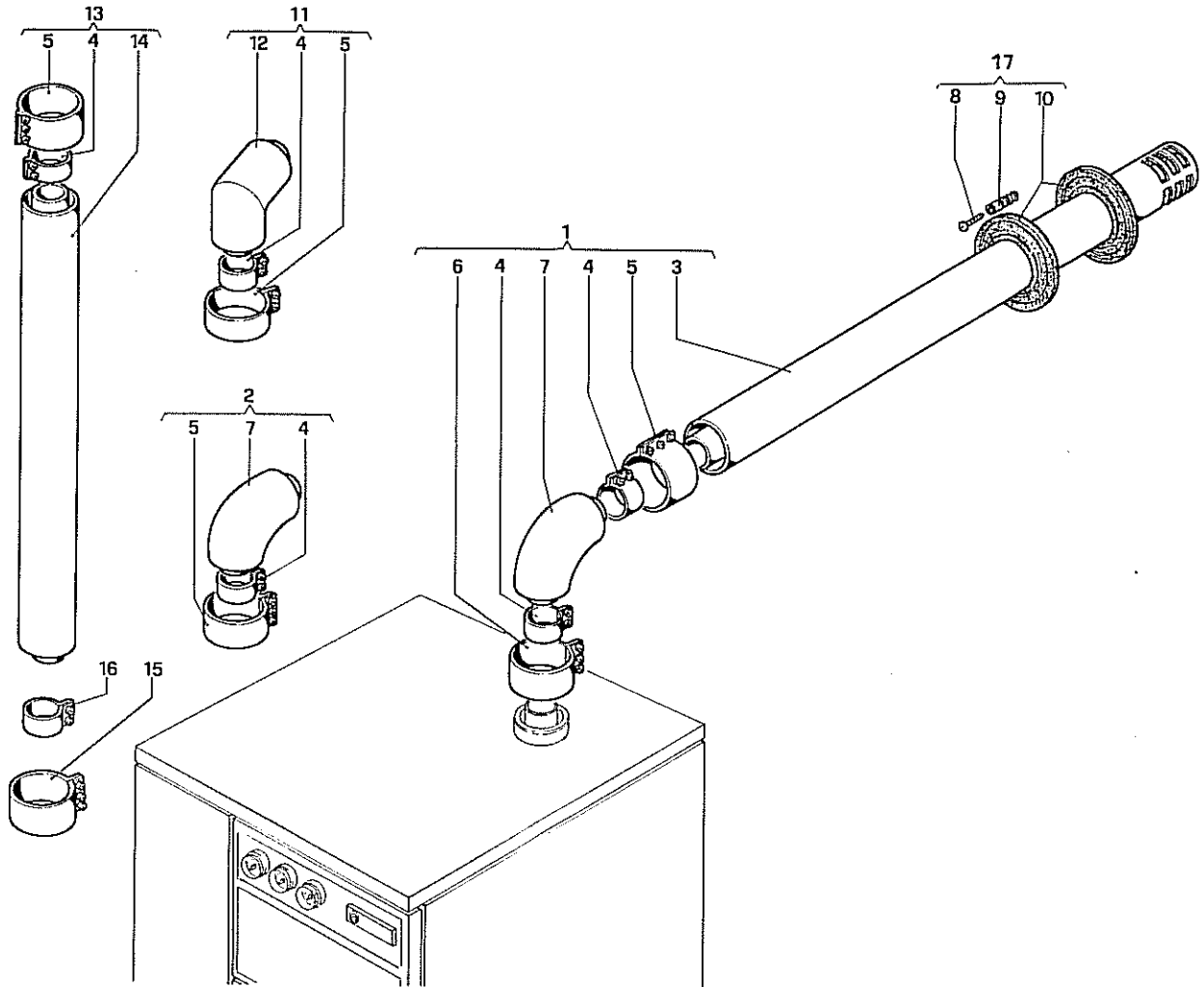


592/2

| N° | Codice | Denominazione | N° | Codice | Denominazione |
|----|--------|--|----|--------|---------------|
| 1 | 3.4299 | Kit terminale verticale + conversa | | | |
| 2 | NFS | Tubo concentrico D. 100/60 | | | |
| 3 | 3.4543 | Fascetta D. 100x75 | | | |
| 4 | 3.4544 | Fascetta D. 60x46 | | | |
| 5 | 3.3373 | Kit tubo prolunga concentrico D.100/60 | | | |
| 6 | NFS | Tubo prolunga concentrico D.100/60 | | | |
| 7 | 3.4300 | Kit gomito concentrico D.100/60 a 45° | | | |
| 8 | NFS | Gomito concentrico D. 100/60 a 45° | | | |
| 9 | NFS | Gomito concentrico D. 100/60 a 90° | | | |
| 10 | 3.3374 | Kit gomito concentrico D.100/60 a 90° | | | |
| 11 | NFS | Semiguscio mobile | | | |
| 12 | NFS | Semiguscio fisso | | | |
| 13 | NFS | Finta tegola | | | |
| 14 | 3.4244 | Kit n° 10 fascette D. 100x75 | | | |
| 15 | 3.4243 | Kit n° 10 fascette D. 60x46 | | | |

legenda

NFS=Non fornito singolarmente C.vo=Complessivo C.to=Completo



592/3

| N° | Codice | Denominazione | N° | Codice | Denominazione |
|----|--------|--|----|--------|-----------------------------|
| 1 | 3.4065 | Kit orizzontale aspirazione/scarico | 16 | 3.4243 | Kit n° 10 fascette D. 60x46 |
| 2 | 3.3374 | Kit n° 1 gomito 90° D.100/60 | 17 | 3.4307 | Gruppo rosone |
| 3 | NFS | Terminale di aspirazione/scarico | | | |
| 4 | 2.4544 | Fascetta D. 60x46 | | | |
| 5 | 2.4543 | Fascetta D. 100x75 | | | |
| 6 | 2.4545 | Fascetta D. 100x50 | | | |
| 7 | NFS | Gomito concentrico D. 100/60 a 45° | | | |
| 8 | NFS | AF 3,9x25 TC | | | |
| 9 | NFS | Tassello in moplén | | | |
| 10 | NFS | Collare ABS per tubo fumi | | | |
| 11 | 3.4300 | Kit n° 1 gomito D. 100/60 a 90° | | | |
| 12 | NFS | Gomito concentrico D. 100/60 a 45° | | | |
| 13 | 3.3373 | Kit n°1 tubo prolunga concentrico D.100/60 | | | |
| 14 | NFS | Tubo concentrico D. 100/60 | | | |
| 15 | 3.4244 | Kit n°10 fascette D. 60x46 | | | |

legenda

NFS=Non fornito singolarmente C.vo=Complessivo C.to=Completo