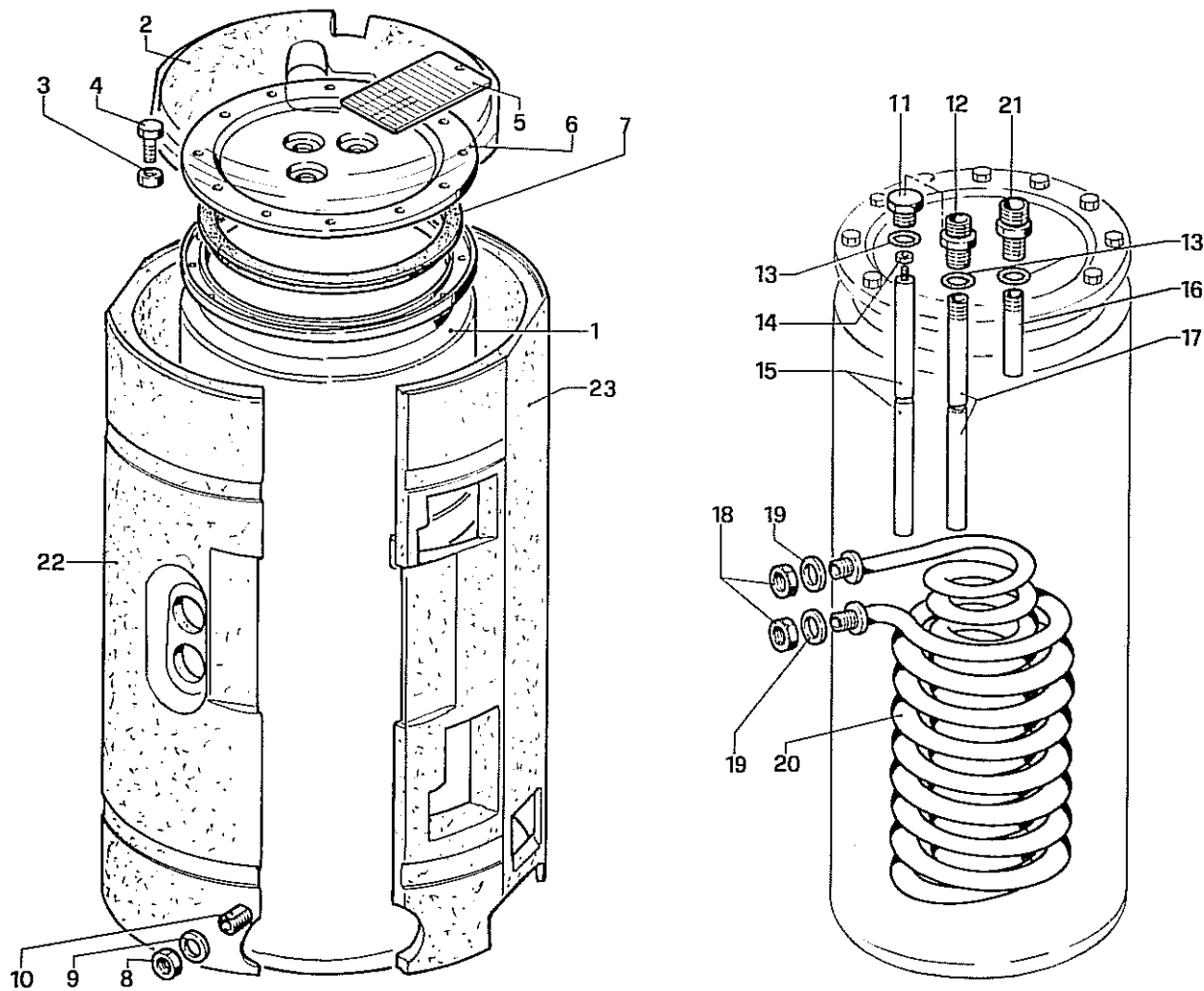
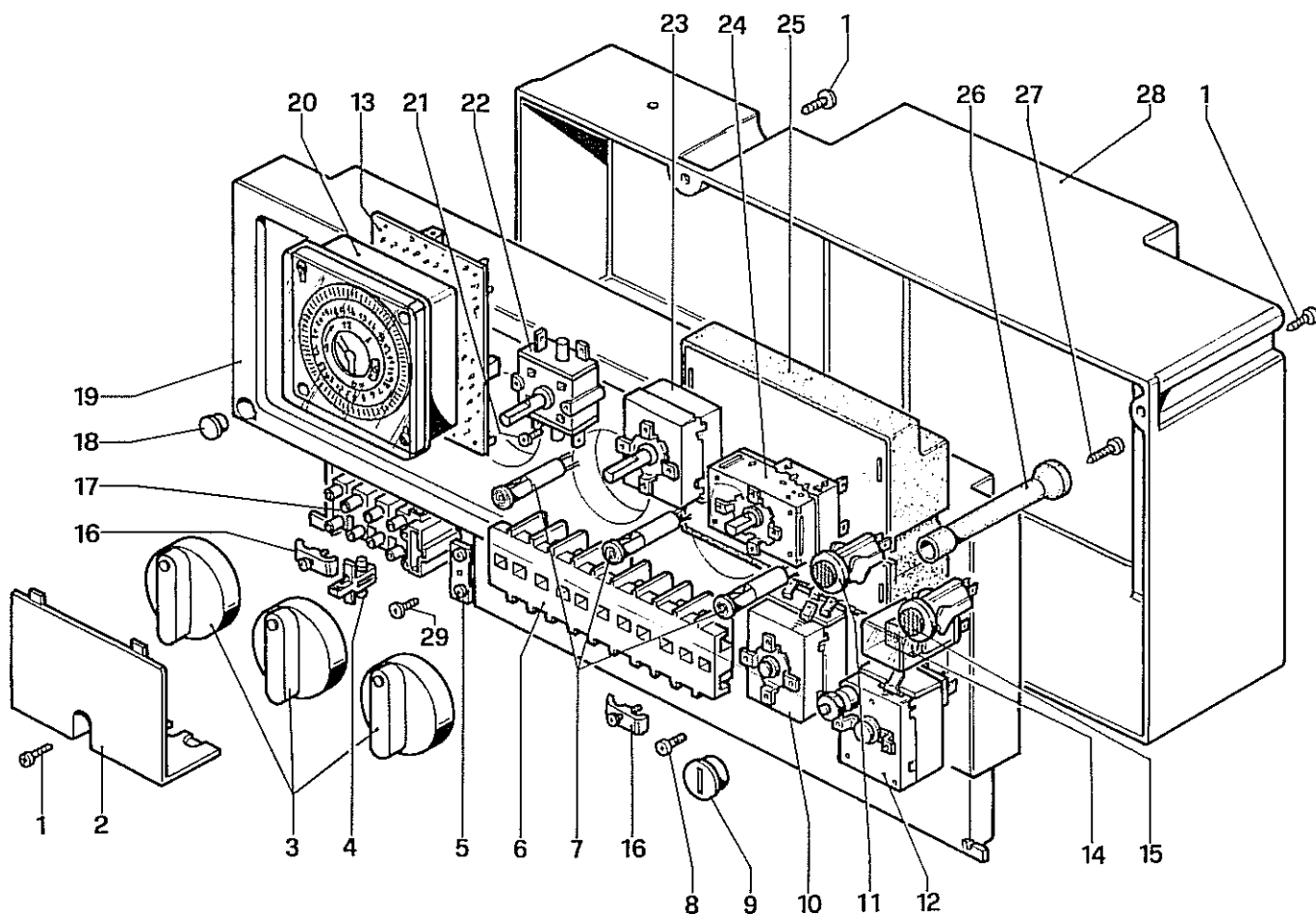


N° Tavola	Denominazione	N° Tavola	Denominazione
578/A	GRUPPO BOILER	591	CORPO CALDAIA
584	CRUSCOTTO	592	TERMINALI DI SCARICO
585	MANTELLO E TELAIO		
587	CAPPA FUMI E VENTILATORE		
588	BRUCIATORE		
589	VALVOLA GAS		
590	TUBI DI COLLEGAMENTO		



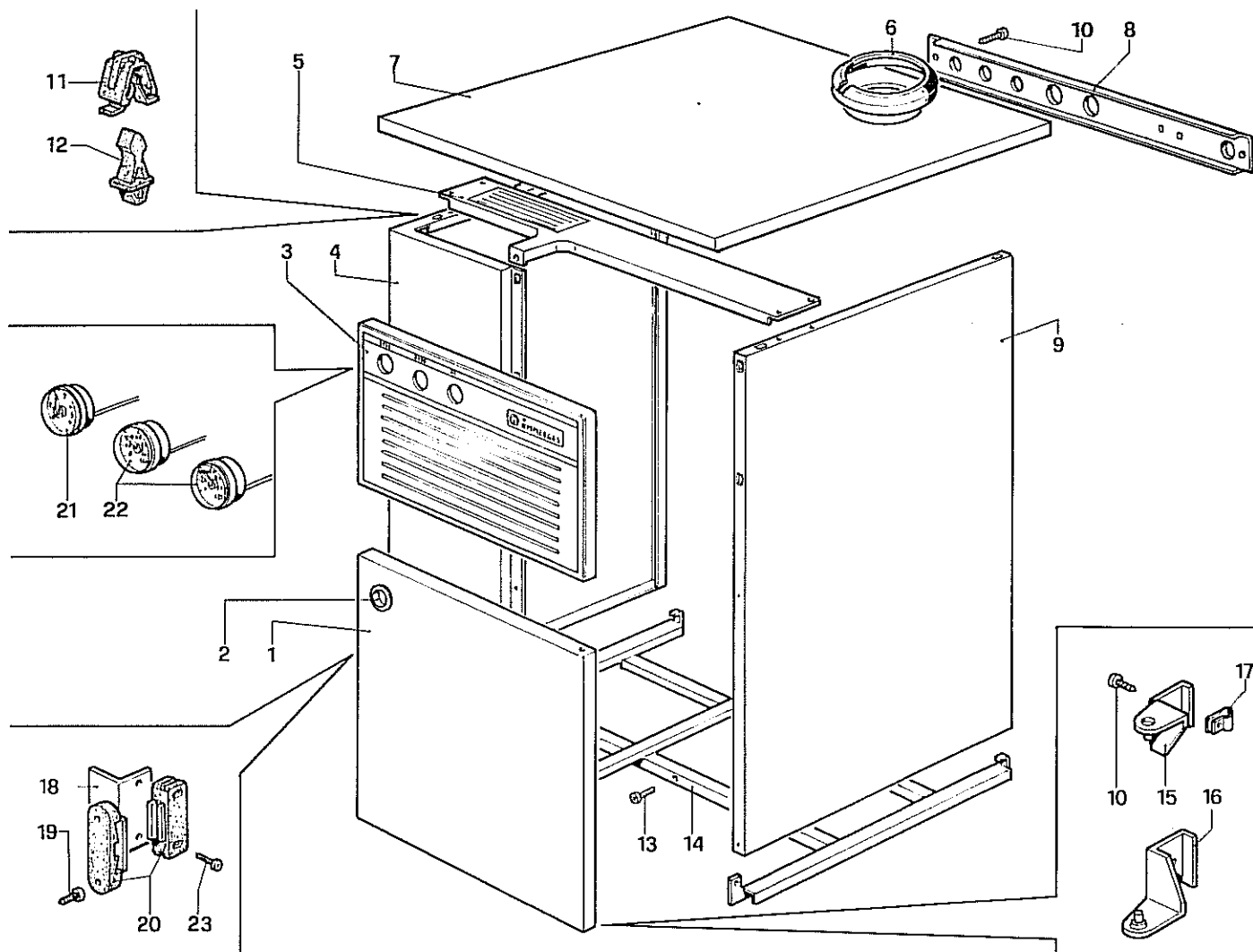
N°	Codice	Denominazione	N°	Codice	Denominazione
-	3.5242	Gruppo boiler c.to	15	1.1123	Anodo di magnesio
1	3.5016	Corpo boiler	16	1.5242	Tubo sonda acqua calda
2	1.5856	Poliuretano superiore	17	2.1666	Tubo entrata fredda
3	1.1116	Dado M8	18	2.3123	Controdado in ottone 3/4"
4	1.1760	Vite T.E. M8x22	19	1.1524	Guarnizione in frizite 36x27x2
5	1.4791	Targa	20	3.5182	Serpentino c.to
6	2.4212	Coperchio inox boiler	21	1.5370	Raccordo uscita calda 1/2" F-3/4" M
7	1.1759	Guarnizione boiler	22	1.5855	Poliuretano sinistro
8	1.5058	Controdado rubinetto di svuotamento	23	1.5854	Poliuretano destro
9	1.5207	Guarnizione in frizite 24x17x2			
10	1.5057	Raccordo per rubinetto di svuotamento			
11	1.1122	Tappo per anodo			
12	1.2370	Raccordo 1/2" M-M entrata fredda			
13	1.1114	O.R. nitrile 18,64x3,53			
14	1.2125	Guarnizione per anodo			
legenda		NFS=Non fornito singolarmente C.vo=Complessivo C.to=Completo			



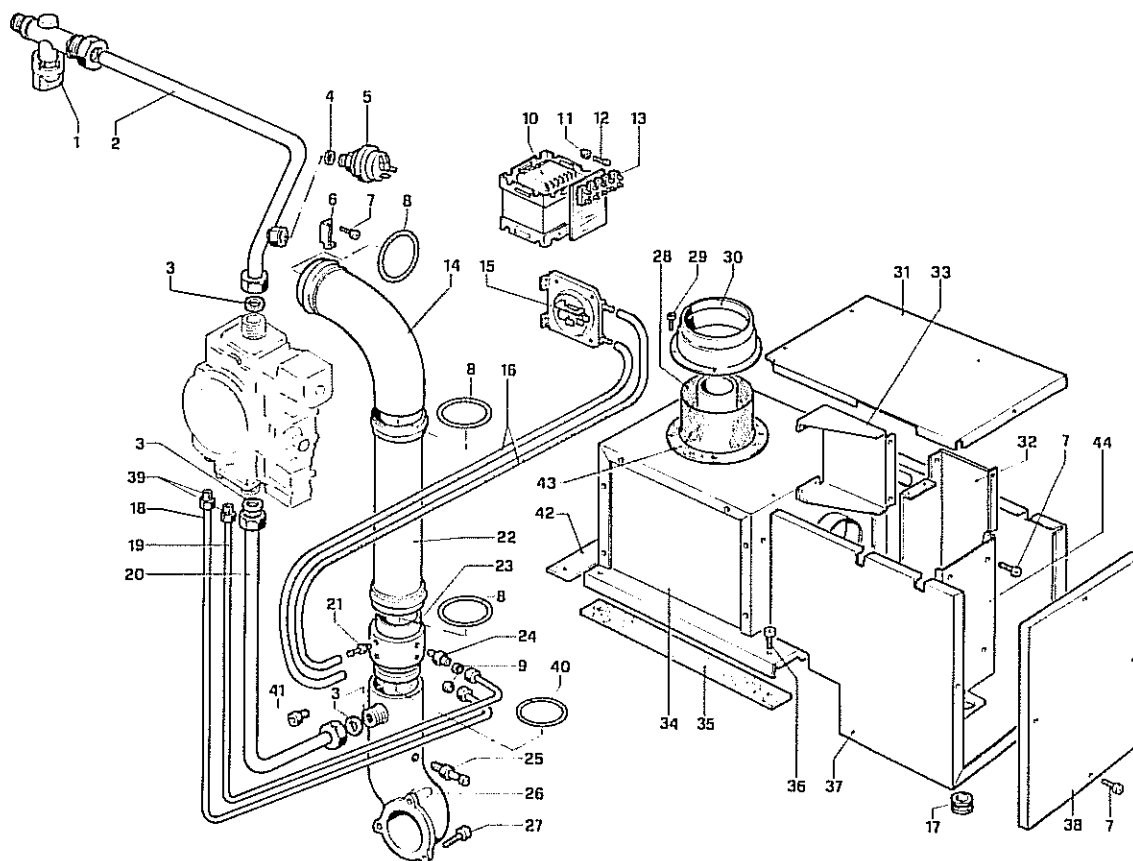
N°	Codice	Denominazione	N°	Codice	Denominazione
-	3.5200	Cruscotto c.to	15	1.5004	Pulsante spia riarmo
1	1.1175	Vite AF TC 3,2x13	16	1.1705	Staffetta fissaduecavi
2	1.5006	Coperchio per morsettiera	17	1.4005	Morsettiera 5 poli con portafusibile
3	1.4010	Manopola in ABS	18	1.4015	Tappo per cruscotto in ABS
4	1.5800	Fusibile 5A	19	1.5673	Basetta cruscotto
5	1.5121	Morsetto di terra a vite	20	1.6137	Orologio programmatore
6	1.4006	Morsettiera 9 poli	21	1.1142	Vite AF TC 2,9x16 "Rapid-Fix"
7	1.4004	Lampada spia trasparente	22	1.6659	Interruttore rotativo 3 posizioni
8	N.F.S.	Vite M4x6	23	1.5040	Termostato TR2 0-80 Delt 3°
9	1.4102	Tappo per pulsante riarmo	24	1.1545	Termostato TY93 10-57 Regolaz.
10	1.5093	Termostato lim. TR.2 55-85°	25	1.5589	Centralina elettronica "PREMIX"
11	1.4100	Spia rossa sovratemperatura	26	1.5082	Distanziere per centralina
12	1.5001	Termostato lim. LS 1 riarmo manuale	27	1.2275	Vite AF TC 4,2x9,5
13	1.5542	Scheda controllo ventilatore	28	1.5671	Coperchio cruscotto
14	1.4134	Rele' Finder 55-32 bipolare	29	1.2265	Vite AF 2,9x9,5

legenda

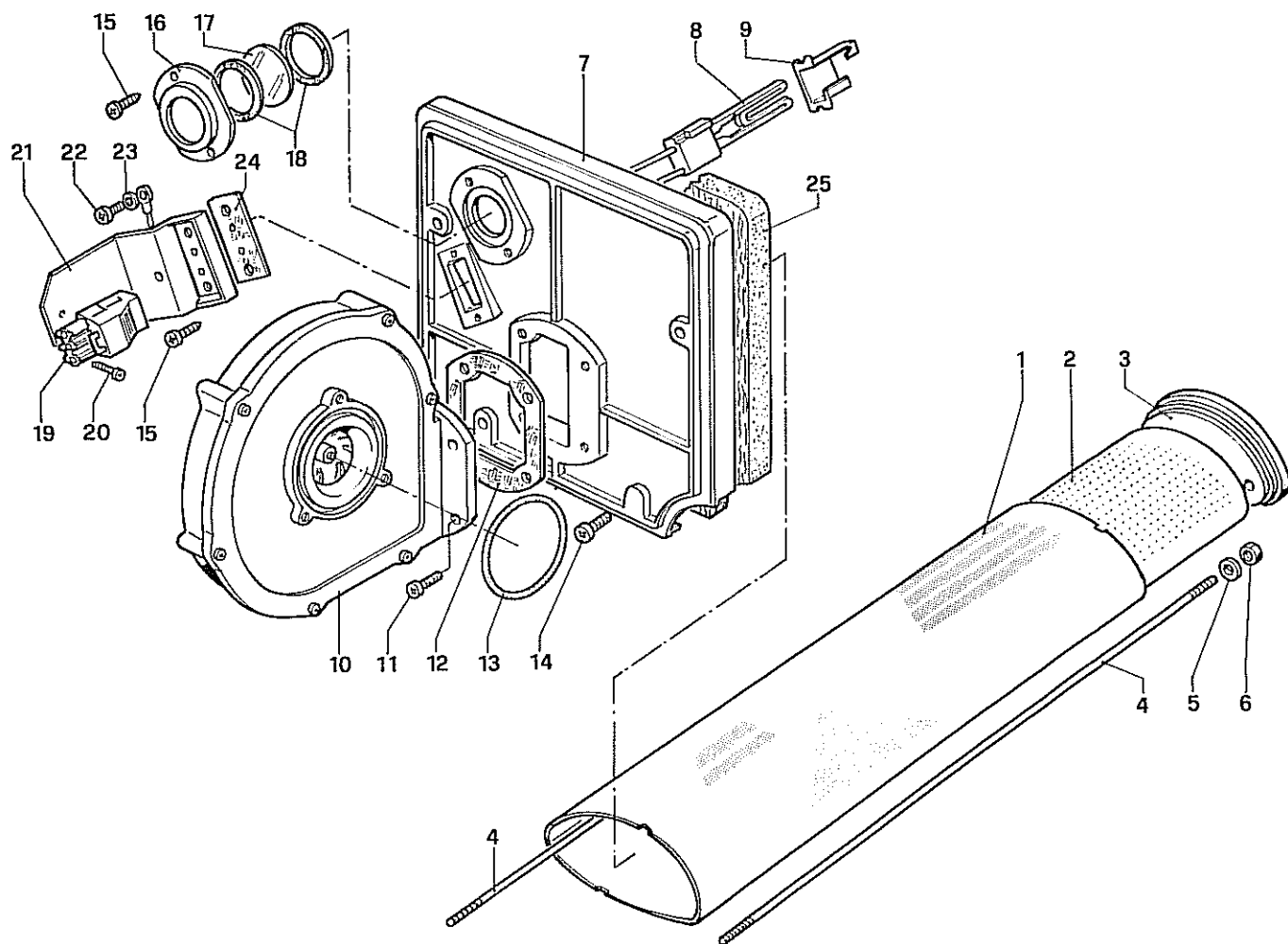
NFS=Non fornito singolarmente C.vo=Complessivo C.to=Completo



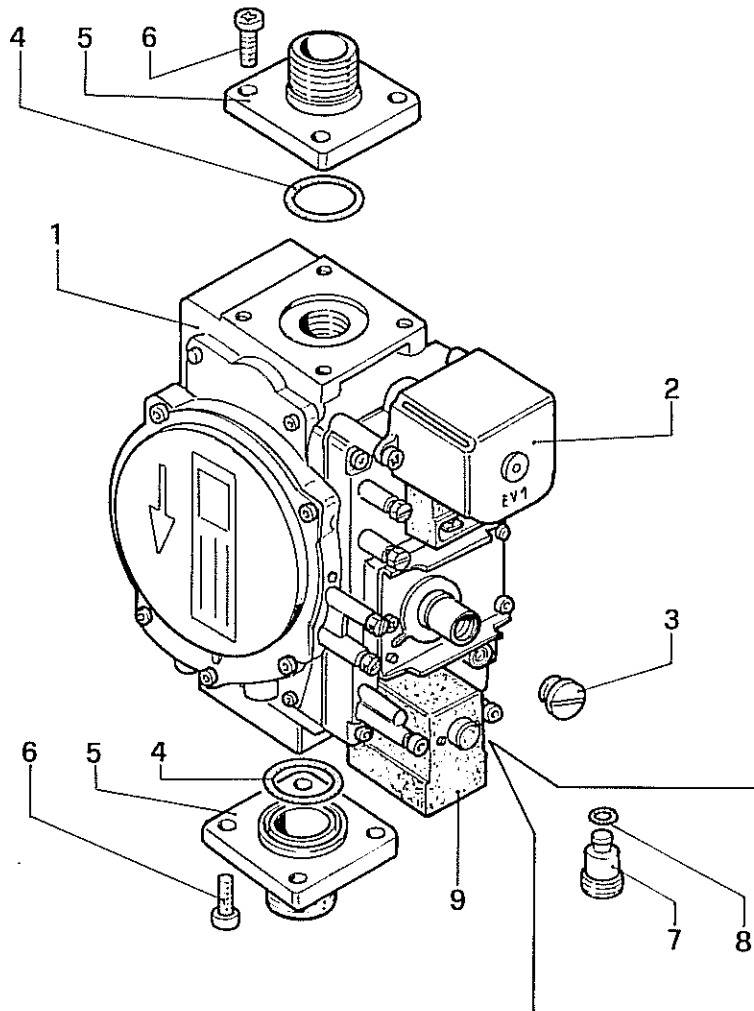
N°	Codice	Denominazione	N°	Codice	Denominazione
1	2.4472	Portello con maniglia	13	1.0143	Vite M6x15
2	1.5119	Maniglia in ABS per portina	14	1.5584	Telaio portante (PREMIX 18)
3	2.4968	Griglia frontale	14	1.5666	Telaio portante (PREMIX 25)
4	2.4473	Fianco sinistro (PREMIX 18)	15	2.0337	Cerniera superiore
4	2.4485	Fianco sinistro (PREMIX 25)	16	2.0338	Cerniera inferiore
5	2.4969	Traversa fissaggio fianchi	17	1.1378	Prestola doppia
6	2.4617	Collare D. 100 per Kit evaquazione fumi	18	2.1182	Squadretta per chiusura magnetica
7	2.4715	Coperchio (PREMIX 18)	19	1.1175	Vite AF 3,2x13 "Rapid-Fix"
7	2.4857	Coperchio (PREMIX 25)	20	1.1174	Magnete
8	2.1687	Dima	21	1.6585	Idrometro "IMIT"
9	2.4704	Fianco destro (PREMIX 18)	22	1.6586	Termometro "IMIT"
9	2.4432	Fianco destro (PREMIX 25)	23	1.1868	Vite AF TC 2,2x13
10	1.2275	Vite AF TC 4,2x9,5			
11	1.1168	Cavallotto in plastica femmina			
12	1.1169	Cavallotto in plastica maschio			



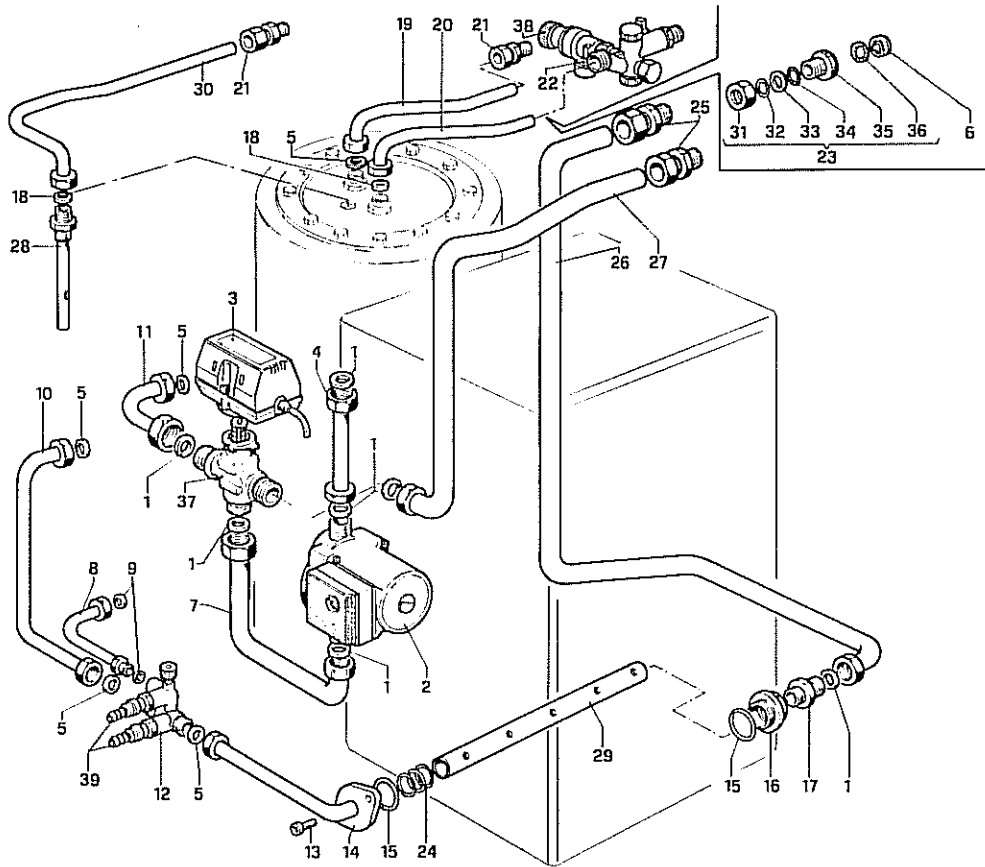
N°	Codice	Denominazione	N°	Codice	Denominazione
1	1.4659	Rubinetto gas con VABCO	24	1.5726	Raccordo per venturi
2	1.5513	Tubo D.18 alimentazione gas (PREMIX 18)	25	1.2384	Prova pressione
2	1.5660	Tubo D.18 alimentazione gas (PREMIX25)	26	1.5503	Flangia collettore
3	1.0120	Guarnizione in frizite 24x16x2	27	1.5811	Vite (brugola) M6x10
4	1.0184	Guarnizione in frizite 11,4x6x2	28	2.4979	Filtro aria
5	1.5770	Pressostato gas beck	29	1.0152	Vite AF TC+TC 3,9x9,5
6	2.4986	Squadretta fissaggio curva	30	1.5647	Collare di contenimento filtro
7	1.2275	Vite AF TC+TC 4,2x9,5	31	2.4990	Coperchio superiore parte elettrica
8	1.5809	O.R.nitrile 59,92x3,53	32	2.4981	Squadretta supporto valvola
9	1.2313	Guarnizione in frizite 8x4x1	33	2.4967	Staffa supporto componenti elettrici
10	1.5543	Trasformatore per scheda	34	2.4695	Cappa fumi (PREMIX 18)
11	N.F.S.	Vite M3x16	34	2.4853	Cappa fumi (PREMIX 25)
12	N.F.S.	Dado M3	35	N.F.S.	Fettuccia mousse
13	N.F.S.	Morsetti per trasformatore	36	1.0151	Vite TC+TC M5x12
14	2.4985	Gomito D.60 con sede O.R.	37	2.4791	Lamiera di chiusura componenti
15	1.4350	Pressostato differenziale	38	2.4620	Coperchio frontale parte elettrica
16	1.5639	Tubetto in silicone presa pressione	39	1.1447	Raccordo Bicono
17	1.5483	Passacavo	40	1.5808	O.R. nitrile 51.94x3,53
18	1.5781	Tubo D.5 presa pressione positiva	41	1.5796	Ugello gas (PREMIX 18)
19	1.5773	Tubo D.5 presa pressione negativa	41	1.5587	Ugello gas (PREMIX 25)
20	1.5512	Tubo D.18 valvola-collettore	42	N.F.S.	Fettuccia mousse
21	1.2364	Presa pressione	43	1.5829	Guarnizione collare superiore cappa fumi
22	2.5068	Tubo D.60 cappa -ventola	44	2.4703	Squadretta supporto parte elettrica
23	1.5850	Tubo venturi (PREMIX 18)			
23	1.5851	Tubo venturi (PREMIX 25)			



N°	Codice	Denominazione	N°	Codice	Denominazione
-	3.5172	Bruciatore c.to (PREMIX 18)	11	1.0151	Vite TC+TC M5x12
-	3.5199	Bruciatore c.to (PREMIX 25)	12	1.5754	Guarnizione per bruciatore
1	1.5641	Nastro esterno (PREMIX 18)	13	1.5539	O.R. nitrile 63x3
1	1.5668	Nastro esterno (PREMIX 25)	14	1.5771	Vite TC+TC M6x30
2	1.5642	Nastro interno (PREMIX 18)	15	1.2275	Vite Al TC+TC 4,2x9,5
2	1.5669	Nastro interno (PREMIX 25)	16	2.4700	Spioncino
3	1.5628	Flangia posteriore	17	1.0019	Vetrino D.40
4	1.5644	Tirante inox (PREMIX 18)	18	1.5643	Guarnizione per vetrino
4	1.5670	Tirante inox (PREMIX 25)	19	1.5736	Morsetto femmina
5	1.5786	Rondella	20	1.1142	Vite Al 3,2x16 "Rapid-Fix"
6	1.6699	Dado M5	21	2.4966	Squadretta fissaggio candelella
7	1.5629	Portello anteriore bruciatore	22	1.2377	Vite M4x10 automaschiante
8	1.5588	Candelella ad incandescenza	23	N.I.S.	Rondella dentellata
9	2.4714	Squadretta per candelella	24	1.5615	Guarnizione per candelella
10	1.5514	Ventilatore "ITT"	25	1.5515	Refrattario anteriore
legenda		NFS=Non fornito singolarmente C.vo=Complessivo C.to=Completo			



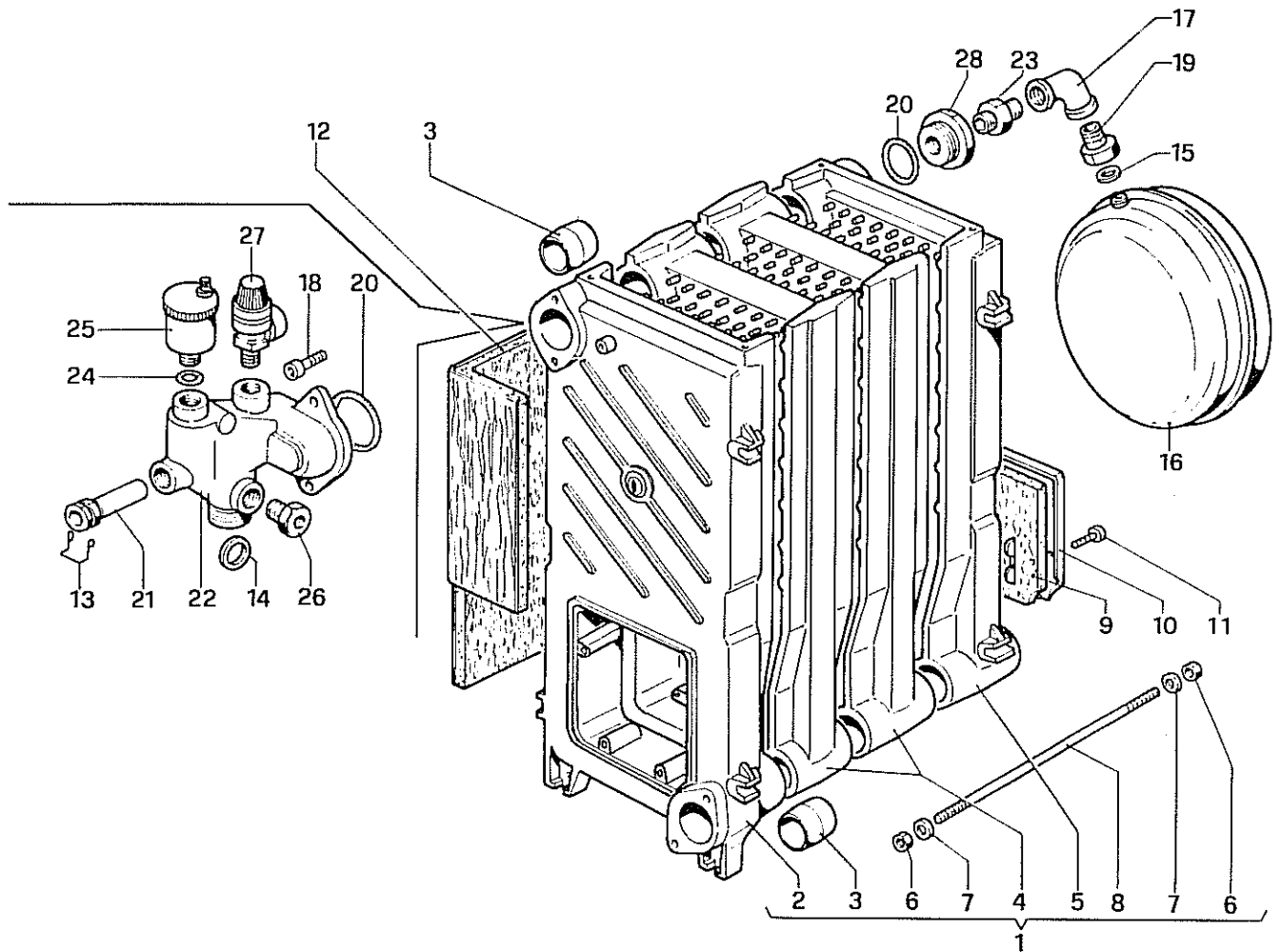
N°	Codice	Denominazione	N°	Codice	Denominazione
1	1.5590	Valvola gas "SIT 828" NOVAMIX			
2	1.A312	Bobina EV1			
3	N.F.S.	Tappo per vite stabilizzatore			
4	1.1709	O.R. nitrile 23,47x2,62			
5	1.4056	Flangia per valvola gas			
6	1.0151	Vite TC+TC M5x12			
7	N.F.S.	Tappo pilota			
8	N.F.S.	O.R. per tappo pilota			
9	1.A065	Bobina EV2			



N°	Codice	Denominazione	N°	Codice	Denominazione
1	1.1343	Guarnizione in frizite 29X21X2	22	1.5471	Gruppo riempimento boiler
2	1.5034	Circolatore 30/15 P K3 (PREMIX 18)	23	N.F.S.	Raccordo VABCO per tubo D.14
2	1.5173	Circolatore MYL 50/15 P K3 (PREMIX 25)	24	1.5437	Molla per tubo diffusore
3	1.5720	Motorizzazione valvola 3 vie	25	1.1671	Raccordo VABCO 1" D.25
4	1.5368	Tubo D.25 separatore-pompa	26	1.5583	Tubo D.25 ritorno impianto
5	1.0120	Guarnizione in frizite 24x16x2	27	1.5103	Tubo D.25 mandata impianto (PREMIX 18)
6	1.1614	Regolatore di flusso azzurro LL.6 (PREMIX 18)	27	1.5169	Tubo D.25 mandata impianto (PREMIX 25)
6	1.1611	Regolatore di flusso bianco LL.8 (PREMIX 25)	28	1.1729	Raccordo per ricircolo
7	1.5511	Tubo D.25 pompa 3 vie	29	1.5439	Tubo diffusore (PREMIX 18)
8	1.5101	Tubo D.10 riempimento	29	1.5440	Tubo diffusore (PREMIX 25)
9	1.1124	Guarnizione in frizite 14x8x2	30	1.5340	Tubo per ricircolo D.14 (PREMIX 18)
10	1.5107	Tubo D.18 boiler-gruppo rubinetti	30	1.5341	Tubo per ricircolo D.14 (PREMIX 25)
11	1.5779	Tubo D.18 3vie-boiler	31	N.F.S.	Dado per VABCO
12	1.5123	Gruppo rubinetti riempimento-scarico	32	N.F.S.	Anello per VABCO
13	1.1129	Vite TCEI M10x18	33	N.F.S.	Rosetta per VABCO
14	1.5585	Tubo D.18 gruppo rubinetti	34	N.F.S.	O.R. per VABCO
15	1.1743	O.R. nitrile 49,51x3,53	35	N.F.S.	Raccordo per VABCO
16	1.1669	Riduzione 1.1/2"M-1" F	36	N.F.S.	Guarnizione per VABCO
17	1.1699	Raccordo nipples 1"M-M	37	1.5721	Corpo valvola 3 vie
18	1.1363	Guarnizione in frizite 18x10x2	38	1.A158	Cartuccia di sicurezza 8 ATE
19	1.5371	Tubo D.14 uscita calda (PREMIX 18)	39	1.0113	Rubinetto di scarico 1/2"
19	1.5401	Tubo D.14 uscita calda (PREMIX 25)			
20	1.5099	Tubo D.14 entrata fredda (PREMIX 18)			
20	1.5166	Tubo D.14 entrata fredda (PREMIX 25)			
21	1.0337	Raccordo VABCO 1/2" D.14			

legenda

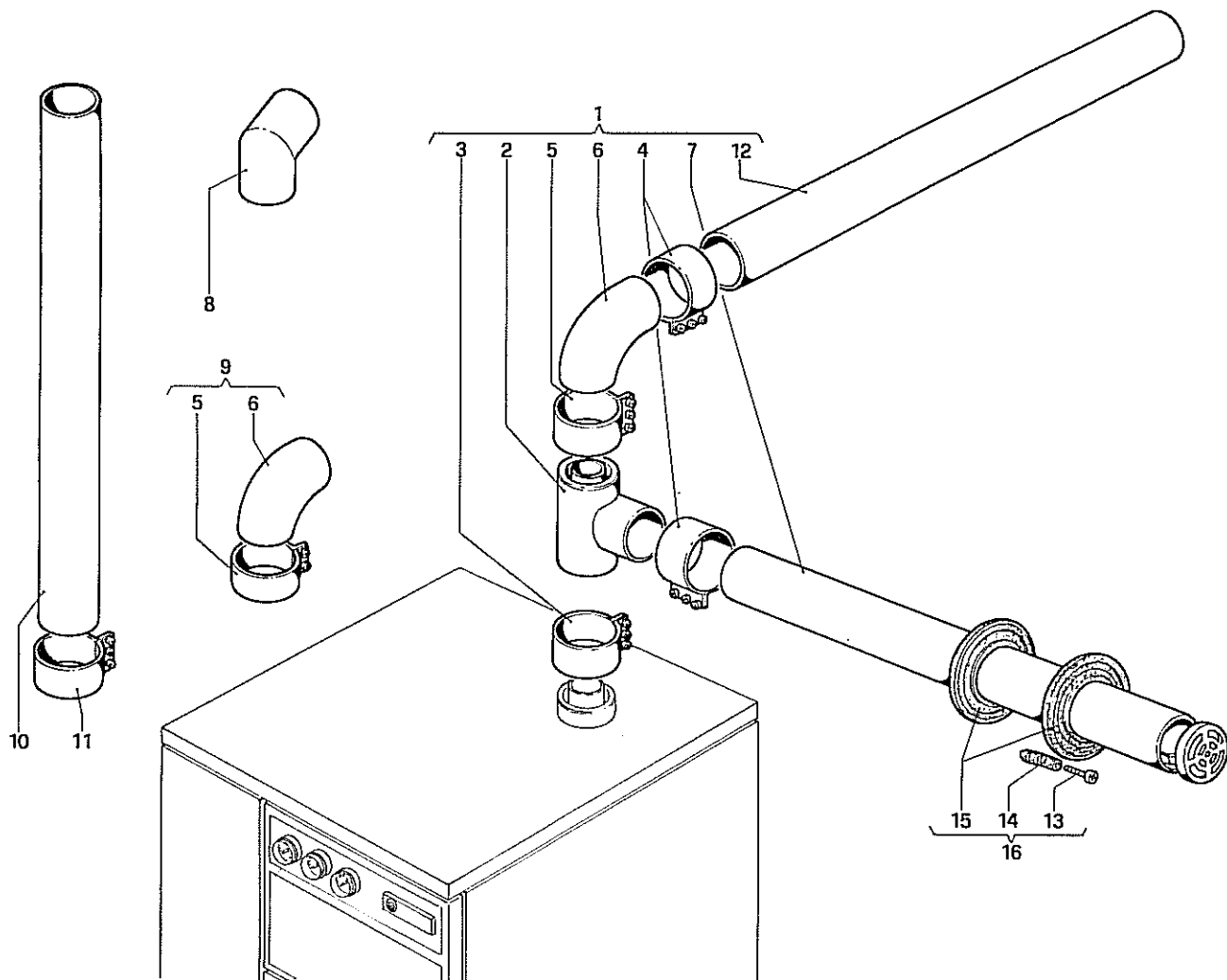
NFS=Non fornito singolarmente C.vo=Complessivo C.to=Completo



N°	Codice	Denominazione	N°	Codice	Denominazione
1	1.5662	Corpo caldaia 4 elementi	16	1.5663	Vaso d'espansione Lt.10
2	1.A170	Elemento anteriore corpo caldaia	17	1.0122	Angolo 90° in ghisa 1/2" F-F
3	N.F.S.	Bicono	18	1.1129	Vite TCEI M10x18
4	1.A169	Elemento intermedio corpo caldaia	19	1.0119	Codolo con dado in ottone 3/4"
5	1.A171	Elemento posteriore corpo caldaia	20	1.1743	O.R. nitrile 49,21x3,53
6	N.F.S.	Dado M10	21	1.1739	Guaina per 4 bulbi 1/2"
7	N.F.S.	Rondella	22	1.5366	Separatore d'aria in ghisa
8	N.F.S.	Tirante	23	1.0123	Raccordo nipples 1/2" M-M
9	1.5516	Refrattario posteriore	24	1.1357	O.R. nitrile 17,86x2,62
10	2.4696	Portello posteriore	25	1.1599	Valvola s'fogo aria
11	1.5771	Vite M6x30	26	1.5084	Raccordo G 1/2" M-3/4" F
12	1.5046	Lana di vetro+alluminio	27	1.0180	Valvola di sicurezza 3 bar
13	1.5572	Molla fermacapillari	28	1.0111	Riduzione 1.1/2" M-1/2" F
14	1.1343	Guarnizione in frizite 29x21x2			
15	1.0120	Guarnizione in frizite 24x16x2			

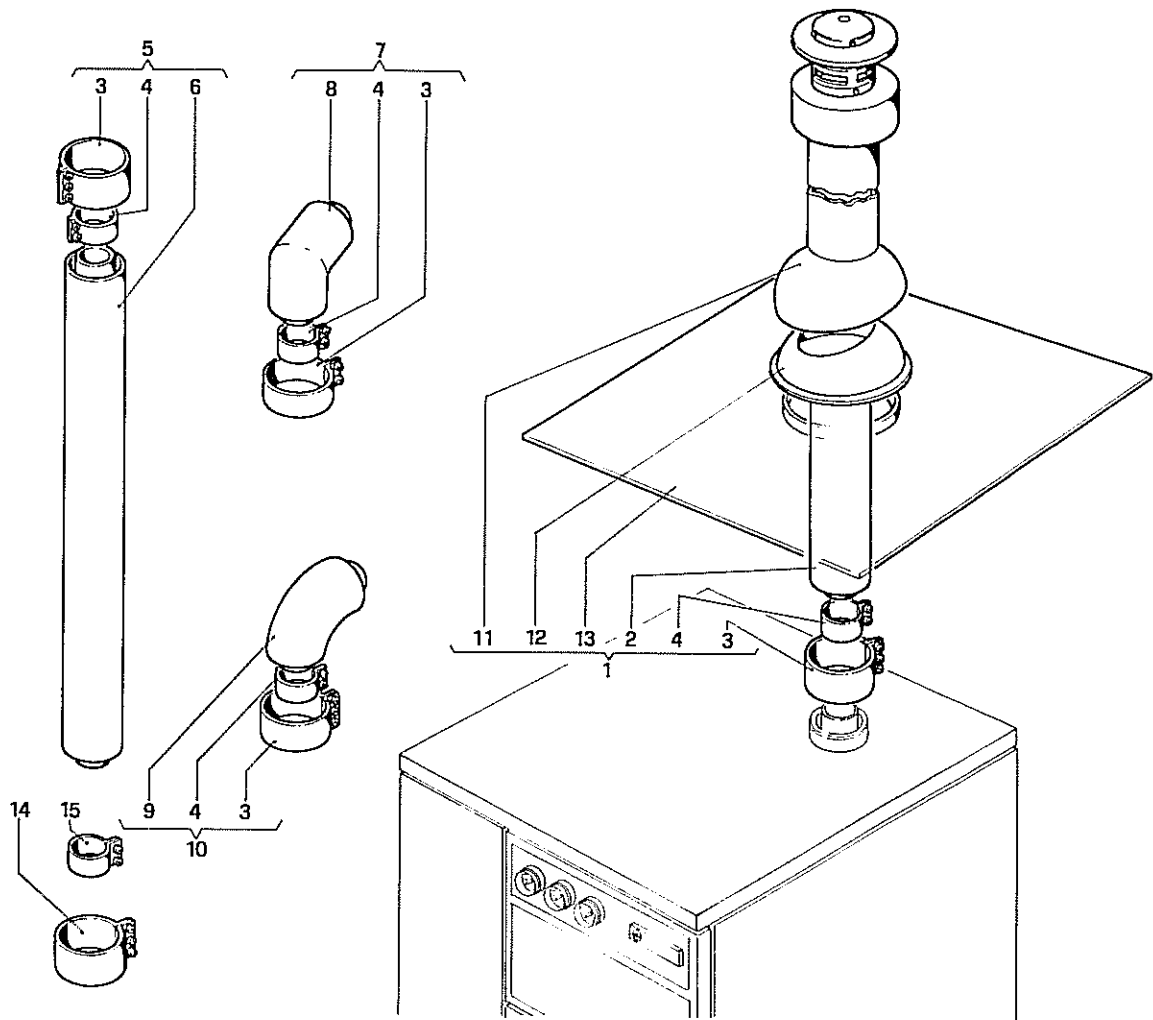
legenda

NFS=Non fornito singolarmente C.vo=Complessivo C.to=Completo



592/1

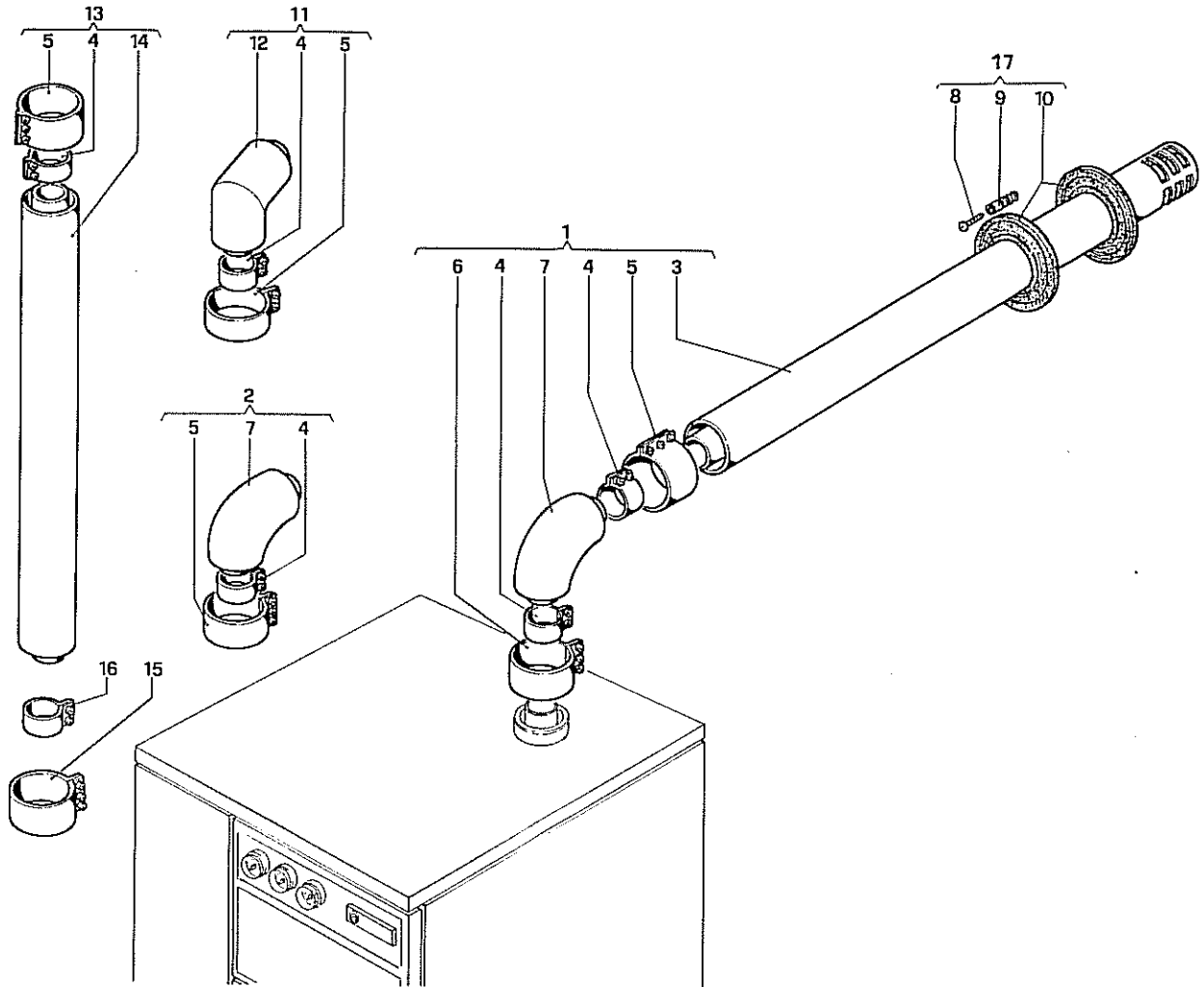
N°	Codice	Denominazione	N°	Codice	Denominazione
1	3.5154	Kit separatore D.100/100	16	3.4307	Gruppo rosone
2	1.5455	Raccordo "T"			
3	2.4203	Fascetta D. 100x30			
4	2.4543	Fascetta D. 100x75			
5	2.4545	Fascetta D. 100x50			
6	1.6134	Gomito separatore D. 100/100			
7	2.4286	Tubo terminale separatore D. 100			
8	3.4305	Kit n° 1 gomito 45° D.100			
9	3.4242	Kit n° 4 gomiti 90° D.100			
10	3.4240	Kit n° 4 tubi D. 100			
11	3.4244	Kit n°10 fascette D. 100x75			
12	2.4339	Tubo prolunga D.100			
13	NFS	AF 3,9x25 TC			
14	NFS	Tassello in moplen			
15	NFS	Collare ABS per tubo fumi			
legenda		NFS=Non fornito singolarmente C.vo=Complessivo C.to=Completo			



N°	Codice	Denominazione	N°	Codice	Denominazione
1	3.4299	Kit terminale verticale + conversa			
2	NFS	Tubo concentrico D. 100/60			
3	3.4543	Fascetta D. 100x75			
4	3.4544	Fascetta D. 60x46			
5	3.3373	Kit tubo prolunga concentrico D.100/60			
6	NFS	Tubo prolunga concentrico D.100/60			
7	3.4300	Kit gomito concentrico D.100/60 a 45°			
8	NFS	Gomito concentrico D. 100/60 a 45°			
9	NFS	Gomito concentrico D. 100/60 a 90°			
10	3.3374	Kit gomito concentrico D.100/60 a 90°			
11	NFS	Semiguscio mobile			
12	NFS	Semiguscio fisso			
13	NFS	Finta tegola			
14	3.4244	Kit n° 10 fascette D. 100x75			
15	3.4243	Kit n° 10 fascette D. 60x46			

legenda

NFS=Non fornito singolarmente C.vo=Complessivo C.to=Completo



592/3

N°	Codice	Denominazione	N°	Codice	Denominazione
1	3.4065	Kit orizzontale aspirazione/scarico	16	3.4243	Kit n° 10 fascette D. 60x46
2	3.3374	Kit n° 1 gomito 90° D.100/60	17	3.4307	Gruppo rosone
3	NFS	Terminale di aspirazione/scarico			
4	2.4544	Fascetta D. 60x46			
5	2.4543	Fascetta D. 100x75			
6	2.4545	Fascetta D. 100x50			
7	NFS	Gomito concentrico D. 100/60 a 45°			
8	NFS	AF 3,9x25 TC			
9	NFS	Tassello in moplén			
10	NFS	Collare ABS per tubo fumi			
11	3.4300	Kit n° 1 gomito D. 100/60 a 90°			
12	NFS	Gomito concentrico D. 100/60 a 45°			
13	3.3373	Kit n°1 tubo prolunga concentrico D.100/60			
14	NFS	Tubo concentrico D. 100/60			
15	3.4244	Kit n°10 fascette D. 60x46			

legenda

NFS=Non fornito singolarmente C.vo=Complessivo C.to=Completo