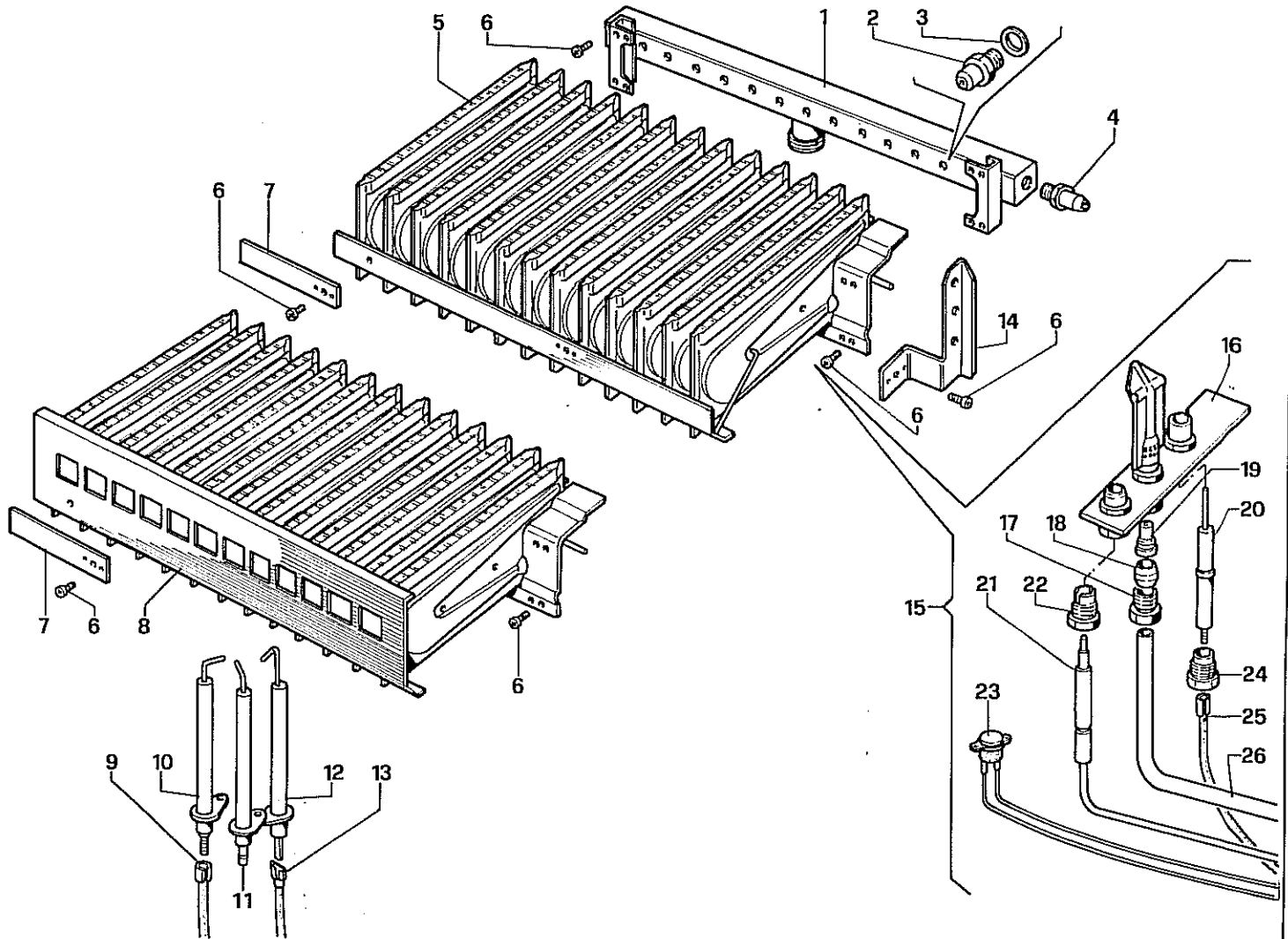


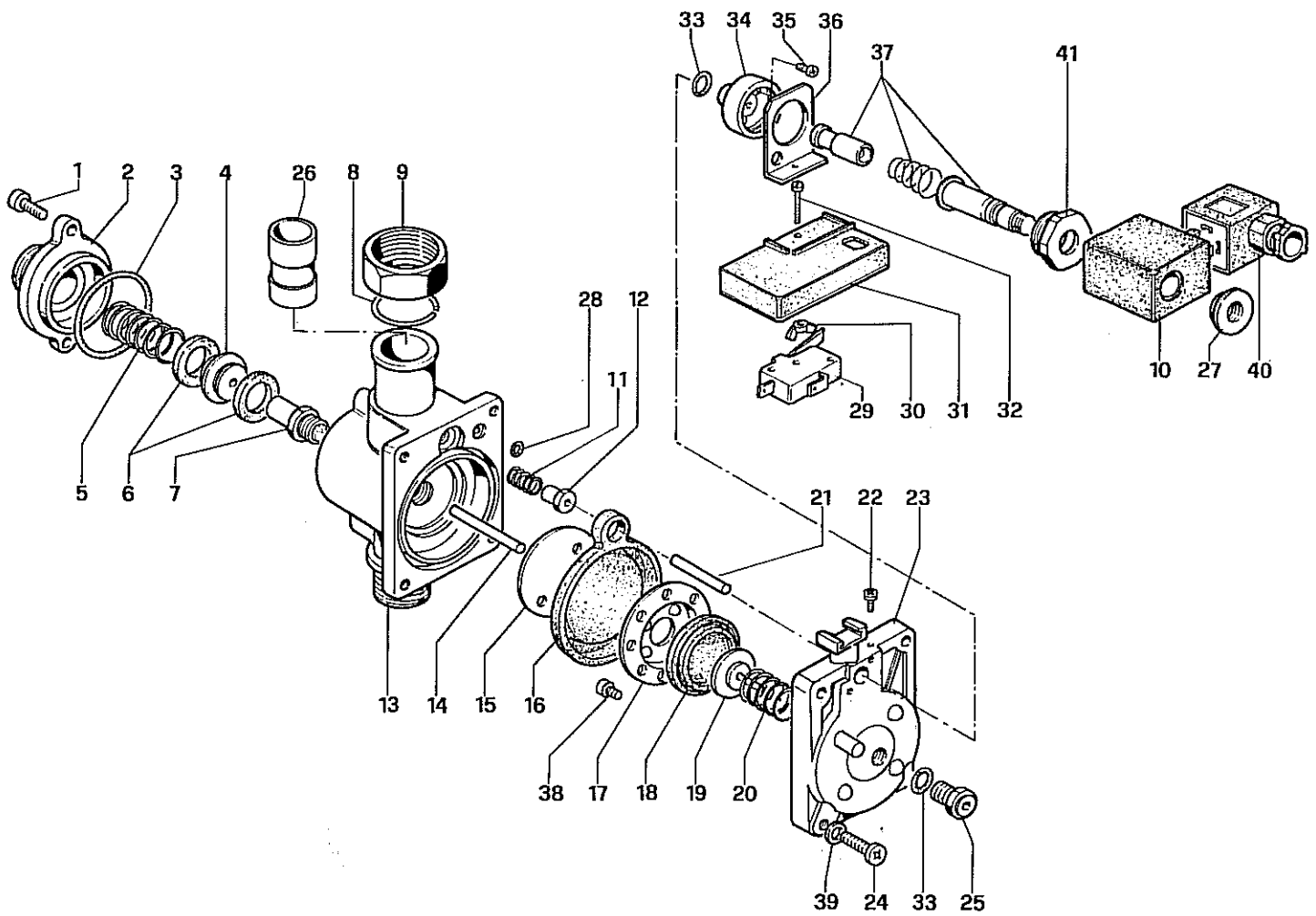
N° Tavola	Denominazione	N° Tavola	Denominazione
1	VALVOLA GAS	33	CRUSCOTTO
6	POMPA DI CIRCOLAZIONE	36	BOILER
21	BRUCIATORE	38	GRUPPO DI ALLACCIAMENTO
22	VALVOLA 3 VIE		
23	TUBI DI COLLEGAMENTO		
26	CAMERA DI COMBUST. E VASO D'ESPANSIONE		
30	MANTELLINO E TELAIO		



N°	Codice	Denominazione	N°	Codice	Denominazione
1	NFS	Collettore portaugelli	13	NFS	Cavetto di rivelazione
2	1.1730	Ugello Ø 1,25 per Metano	14	2.4163	Squadretta per pilota
2	3.A091	Ugello Ø 0,75 (serie per GPL)	15	3.3315	Gruppo-pilota S/AVIO 16/20
3	NFS	Guarnizione tenuta ugello	16	1.2130	Pilota "Cobra" per murali
4	1.2302	Prova pressione 6,4X9,5	17	NFS	Raccordo pilota
5	1.2277	Bruciatore per S/AVIO 20 C.to	18	NFS	Ogiva tenuta gas tubo pilota
5	1.2289	Bruciatore per S/AVIO 16 C.to	19	1.A120	Ugello per pilota metano
6	NFS	Vite M4X6	19	1.A017	Ugello per pilota GPL
7	NFS	Lamierino	20	1.1446	Candeletta per accensione tonda
8	1.2420	Bruciatore per S/AVIO 20 VIP C.to	21	1.1608	Termocoppia inf. l=60 cm. P.Asa
8	1.2412	Bruciatore S/AVIO 16 VIP C.to	22	NFS	Raccordo termocoppia
9	1.2339	Cavetto A.T. acc. elettr. 500 mm AVIO	23	1.2213	Termostato sicurezza Clipsen 110°
10	1.2405	Candeletta accensione SX	24	NFS	Raccordo candeletta
11	1.2408	Candeletta accensione DX	25	1.1555	Cavetto AT accensione piezo
12	1.2404	Candeletta rivelazione fiamma	26	2.0147	Tubetto pilota

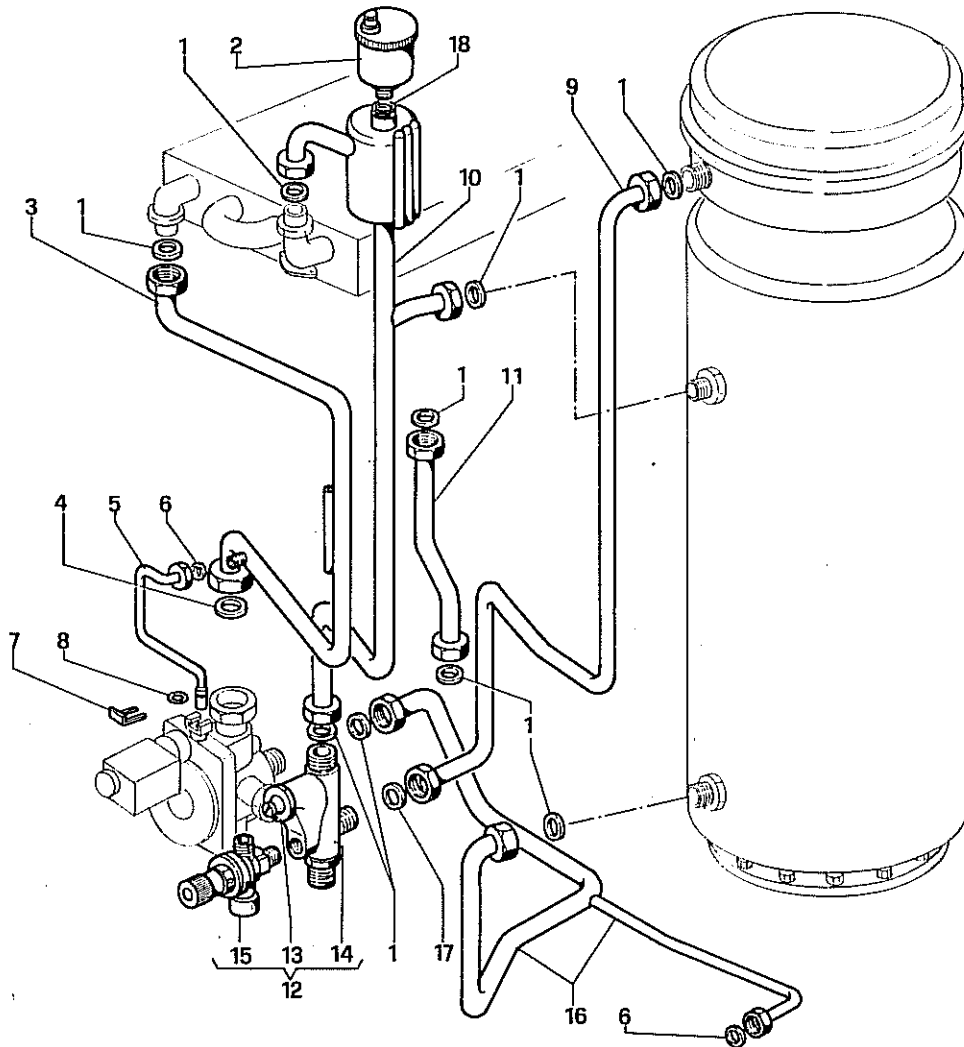
legenda

NFS = non fornito singolarmente C.vo = complessivo C.to = completo

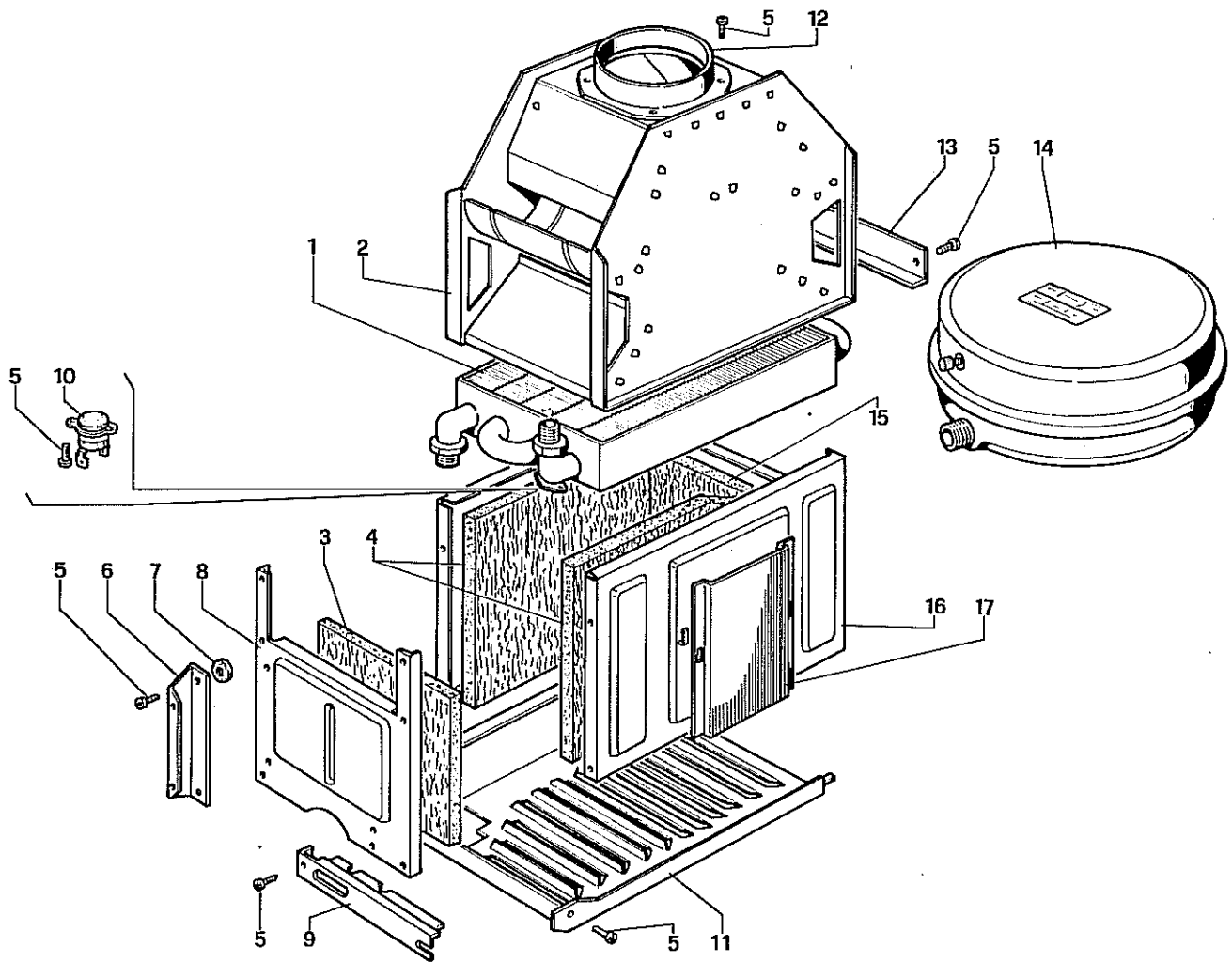


N°	Codice	Denominazione	N°	Codice	Denominazione
1	1.2281	Vite brugola M6X12	26	1.2251	Ugello Venturi
2	2.0471	Flangia in ottone 3/4"	27	1.2426	Ghiera in alluminio
3	1.2436	Anello OR Ø 41X1,78	28	1.2268	Anello OR Ø 3,68X1,78
4	1.2254	Otturatore - deviatore	29	1.1254	Deviatore micro
5	1.2253	Molla di contrasto	30	1.1864	Dado ad alette M3
6	1.2124	Guarnizione deviatore	31	2.2415	Scatola protezione micro
7	1.2256	Raccordo centrale in ottone	32	1.2417	Vite TE M3X20
8	1.2250	Anello elastico	33	1.2269	Anello OR Ø 9,25X1,78
9	1.2249	Dado 1"	34	1.2422	Bussola ottone M28X1,5
10	1.2425	Bobina EV5E 9W	35	1.1175	Vite autof. TCT 2,9X13
11	1.2414	Molla otturatore pilota	36	2.4246	Squadretta per micro
12	1.2419	Otturatore pilota	37	1.2424	Cannotto C.to
13	2.0470	Corpo valvola 3 vie	38	1.2265	Vite autof. TC 2,9X9,5 inox
14	1.2255	Stelo inox Ø 2X38	39	1.2270	Rosetta Ø 6,4X12,5X2 zinc.
15	2.0473	Piattello inox	40	NFS	Connettore con raddrizzatore
16	1.2257	Membrana	41	1.2421	Raccordo ottone per cannotto
17	2.0474	Flangia in ottone per flussostato			
18	1.2264	Membrana 3 vie flussostato			
19	1.2263	Piattello in ottone per flussostato			
20	1.2262	Molla per piattello			
21	1.2423	Stelo inox Ø 2X29,5			
22	1.1656	Vite autof. TCT 3,5X6,4			
23	1.2267	Coperchio in Noryl			
24	1.2266	Vite TCE M6X20			
25	1.2260	Raccordo in ottone 1/8" Gas			

legenda NFS = non fornito singolarmente C.vo = complessivo C.to = completo



N°	Codice	Denominazione	N°	Codice	Denominazione
1	1.0120	Guarnizione in amiant. Ø 24X16X2	15	1.1455	Valvola di sicurezza 3 Bar
2	1.2295	Valvola sfogo aria autom. 1/2"	16	1.2376	Tubo Ø 18 valv. 3 vie - Boiler - Riemp. Avio 20
3	1.2287	Tubo Ø 18 pompa-scambiatore	16	1.2375	Tubo Ø 18 valv. 3 vie - Boiler - Riemp. Avio 16
4	1.1343	Guarnizione in amiant. graf. Ø 29X21X2	17	1.1363	Guarnizione Ø 18X10X2
5	1.2243	Condotto presa pressione	18	1.1357	Anello OR Ø 17,13X2,62
6	1.2313	Guarnizione in amiant. graf. Ø 8X4X1			
7	1.2259	Forcella per presepressione			
8	1.2268	Anello OR Ø 3,68X1,78			
9	1.2286	Tubo Ø 14 per vaso espansione			
10	1.2230	Separatore d'aria Avio 20			
10	1.2329	Separatore d'aria Avio 16			
11	1.2285	Tubo Ø 18 valvola gas-coll.			
12	1.2438	By-pass C.to			
13	NFS	Azionatore by-pass			
14	NFS	Collettore by-pass			
legenda		NFS = non fornito singolarmente C.vo = complessivo C.to = completo			



N°	Codice	Denominazione	N°	Codice	Denominazione
1	1.2273	Scambiatore	14	1.0121	Vaso d'espansione Ø 330 lt. 8
2	2.4170	Cappa fumi	15	1.2247	Pannello fib. cer. 178X178X10
3	1.2272	Pannello fib. cerc. 178X178X10	16	2.4169	Camera di combustione
4	1.2292	Pannello fib. cerc. 247X217X10	17	2.4157	Lamierino distanziale
5	1.2275	Vite autof. TC 4,2X9,5			
6	2.4158	Squadretta zincata			
7	1.2288	Rosetta isolante Ø 19X6X2			
8	2.4156	Porta camera di combustione			
9	2.4308	Frontalino per bruciatore AVIO 16			
9	2.4307	Frontalino per bruciatore AVIO 16 VIP			
10	1.2214	Termostato limite Bimet. 80°C			
11	2.4171	Griglia antiriflesso S/AVIO 16			
11	2.4247	Griglia antiriflesso S/AVIO 16 VIP			
12	NFS	Collare			
13	2.4160	Squadretta fissaggio cappa			
legenda		NFS = non fornito singolarmente C.vo = complessivo C.to = completo			



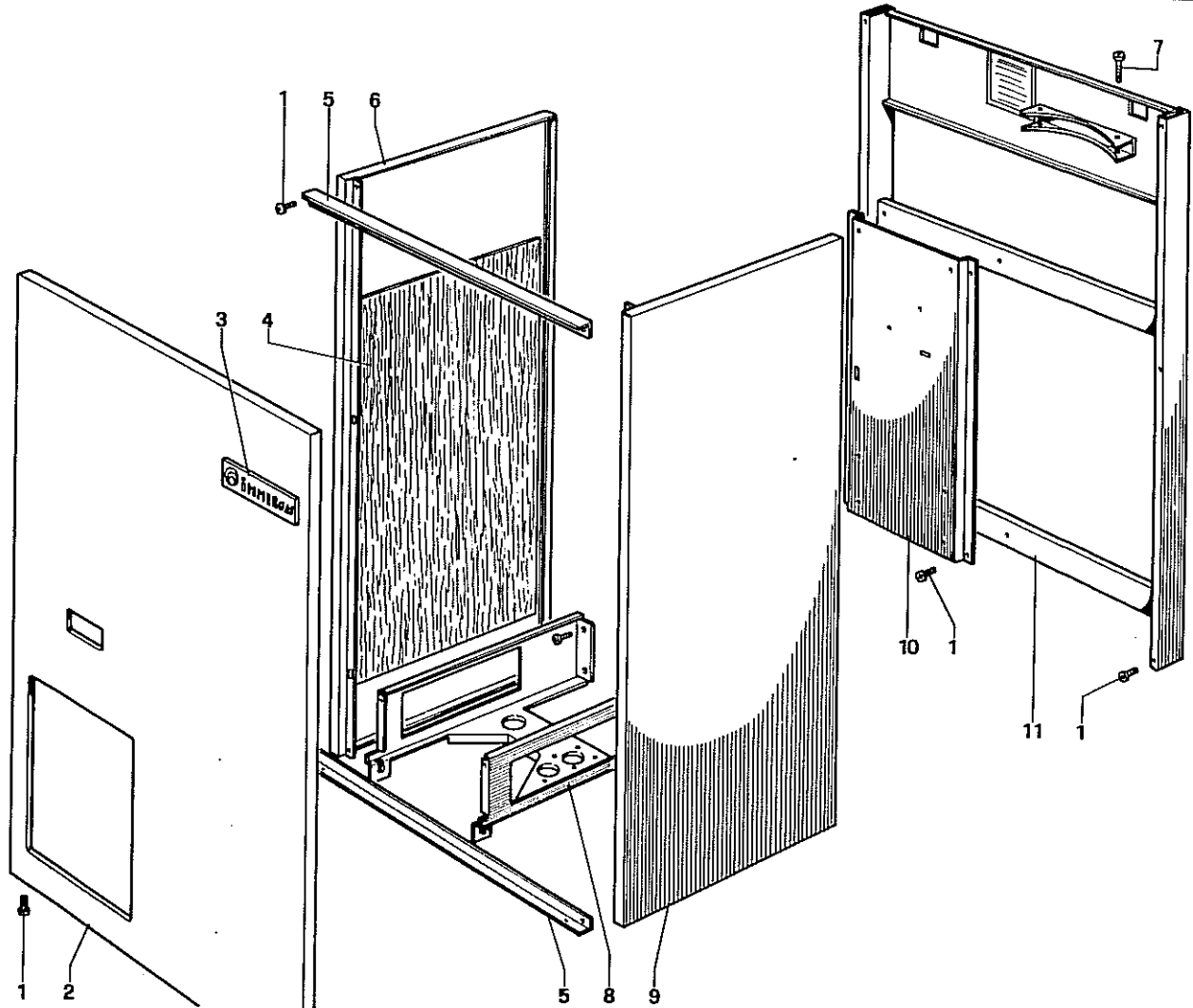
Modello Caldaia
SUPER AVIO 16-16 VIP

Denominazione
MANTELLINO E TELAIO

Tavola
30

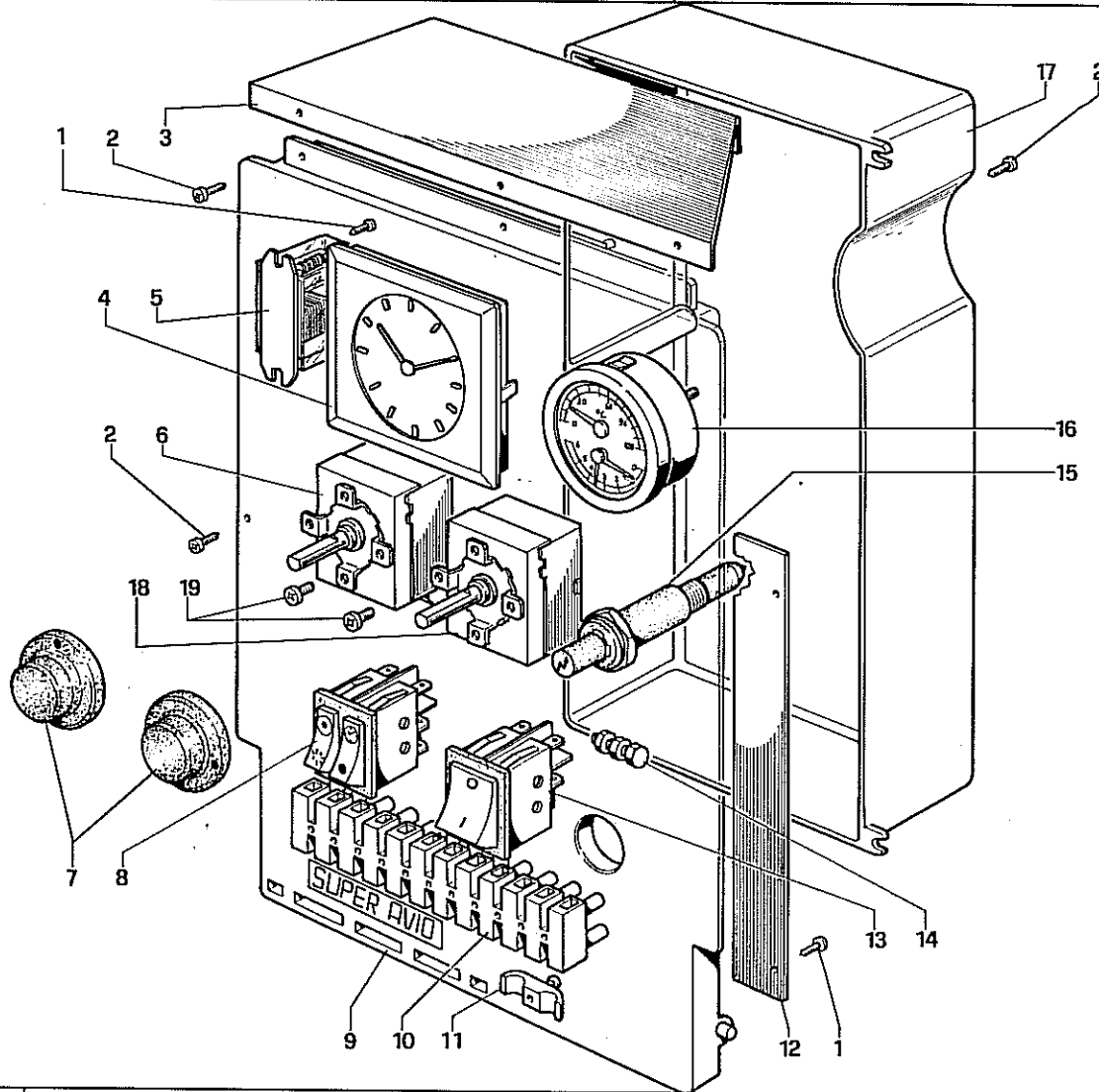
N° Matricola inizio serie

1° Ed. 15/11/89



N°	Codice	Denominazione	N°	Codice	Denominazione
1	1.2275	Vite autof. TC Ø 4,2X9,5			
2	2.0479	Facciata			
3	1.2245	Marchio "IMMERGAS"			
4	1.2341	Velo con all. riflett.			
5	2.4162	Traversa fissaggio fianchi			
6	2.4173	Fianco sinistro			
7	1.2337	Vite autof. TC Ø 4,2X25			
8	2.4174	Piastra supporto valvole			
9	2.4172	Fianco destro			
10	2.4154	Lamiera supporto componenti			
11	2.4151	Telaio			

legenda NFS = non fornito singolarmente C.vo = complessivo C.to = completo



N°	Codice	Denominazione	N°	Codice	Denominazione
1	1.2368	Vite autofilettante 2,9X6	15	1.0149	Accensione piezolett. per murali
2	1.1656	Vite autofilettante 3,5X6	16	1.1132	Termoidrometro 6 Bar O° - 120°
3	2.4175	Squadra inox antir. cruscotto	17	1.2222	Coperchio plastica autoest.
4	1.2280	Placca plastica tamponamento cruscotto	18	1.1638	Termostato TR2 0/80° delt. 7'
5	1.1724	Relé FINDER 55-31 per S/AVIO 16	19	1.2170	Vite T.C. M4X8
5	1.2276	Relé FINDER 55-32 per S/AVIO 20			
6	1.1545	Termostato TR2 18-55° Reg. sanitaria			
7	1.1706	Manopola			
8	1.2226	Interruttore luminoso doppio			
9	2.0463	Pannello portastrumenti			
10	NFS	Morsettiera			
11	1.1705	Staffetta fissaduecavi			
12	2.4309	Lamierino guida bulbi			
13	1.2224	Interruttore bipolare lum. rosso			
14	1.1389	Vite TE M4X12 ottone			

legenda NFS = non fornito singolarmente C.vo = complessivo C.to = completo



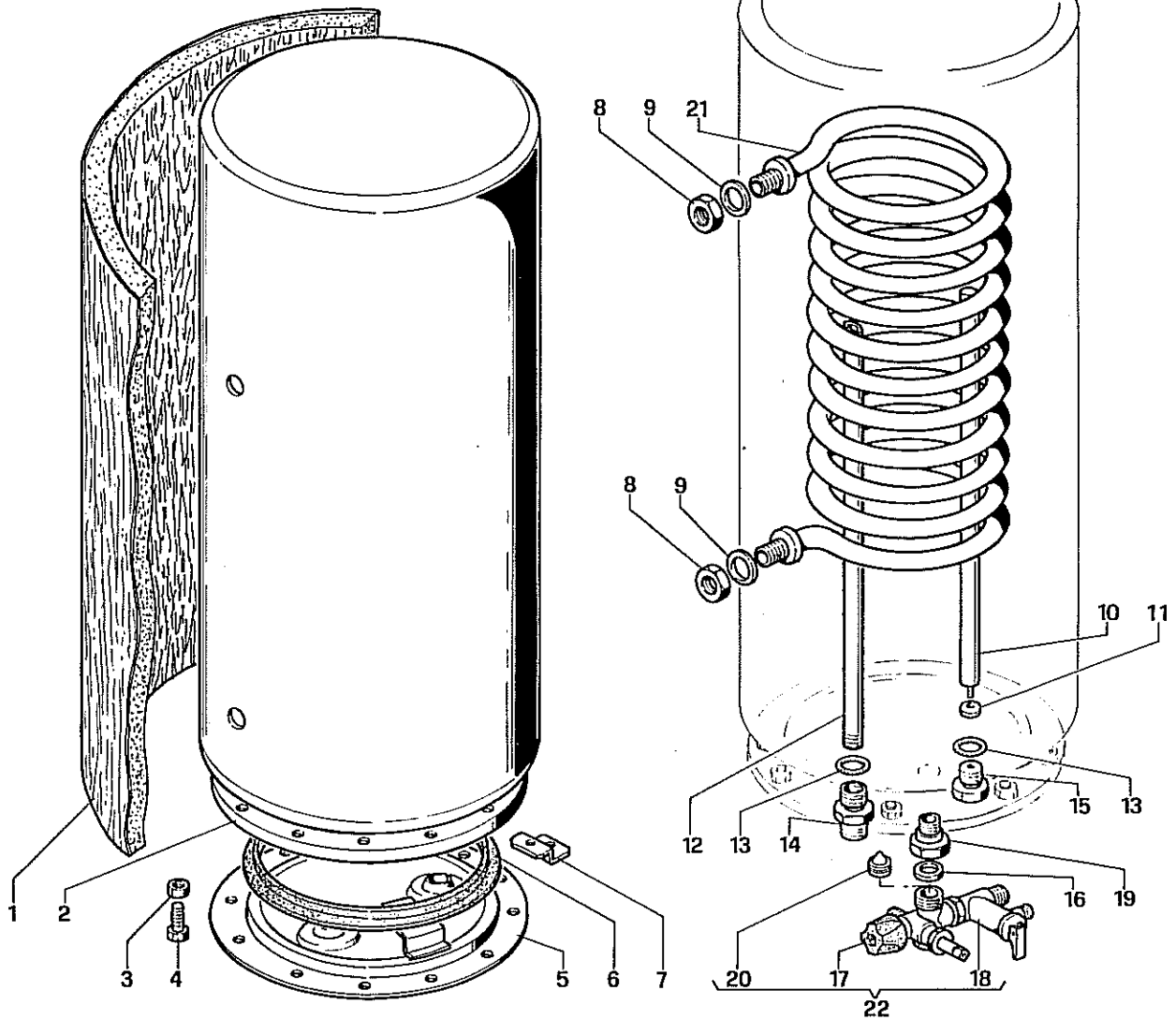
Modello Caldaia
SUPER AVIO 16 - 16 VIP

Denominazione
BOILER

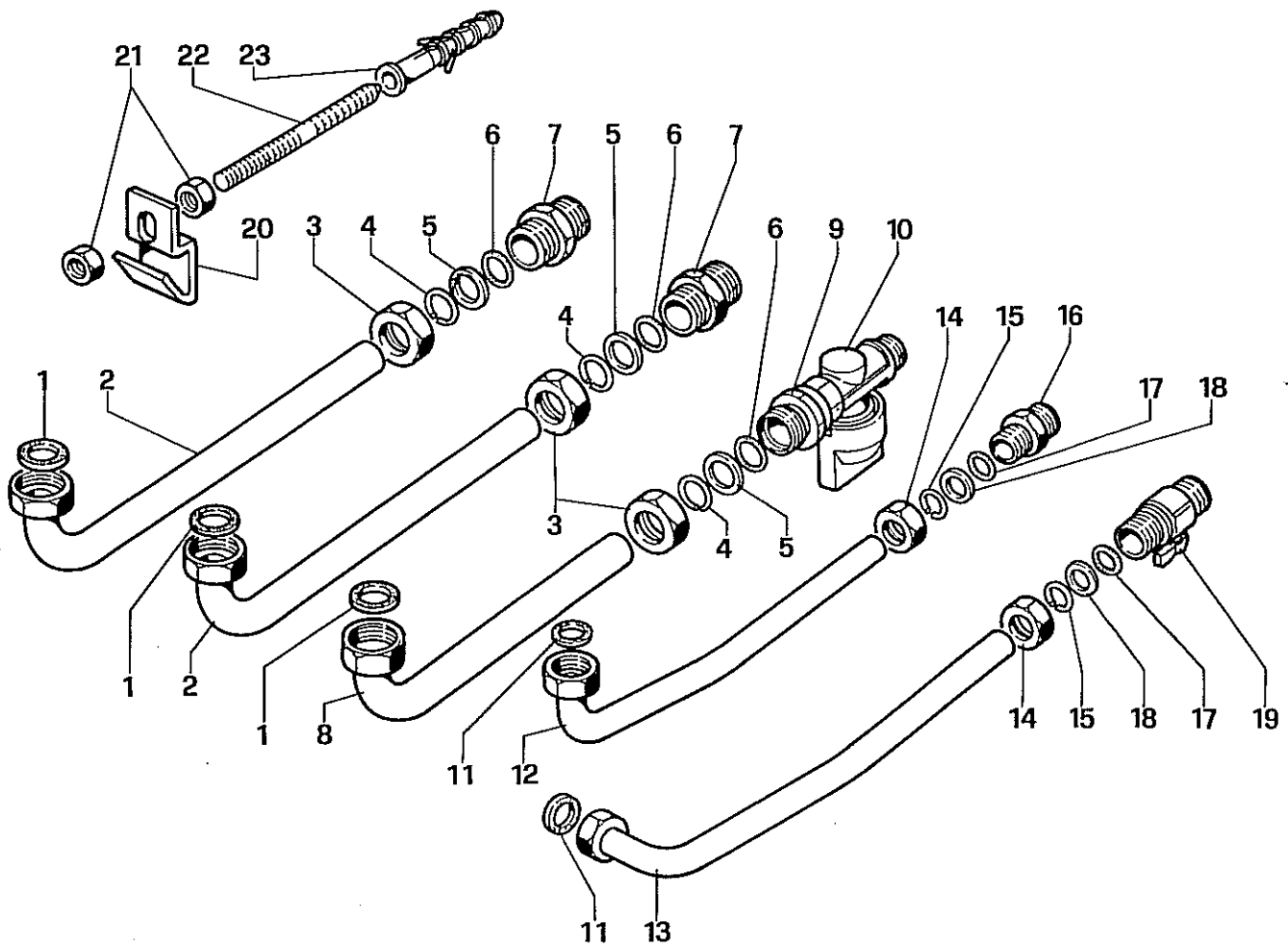
Tavola
36

N° Matricola inizio serie

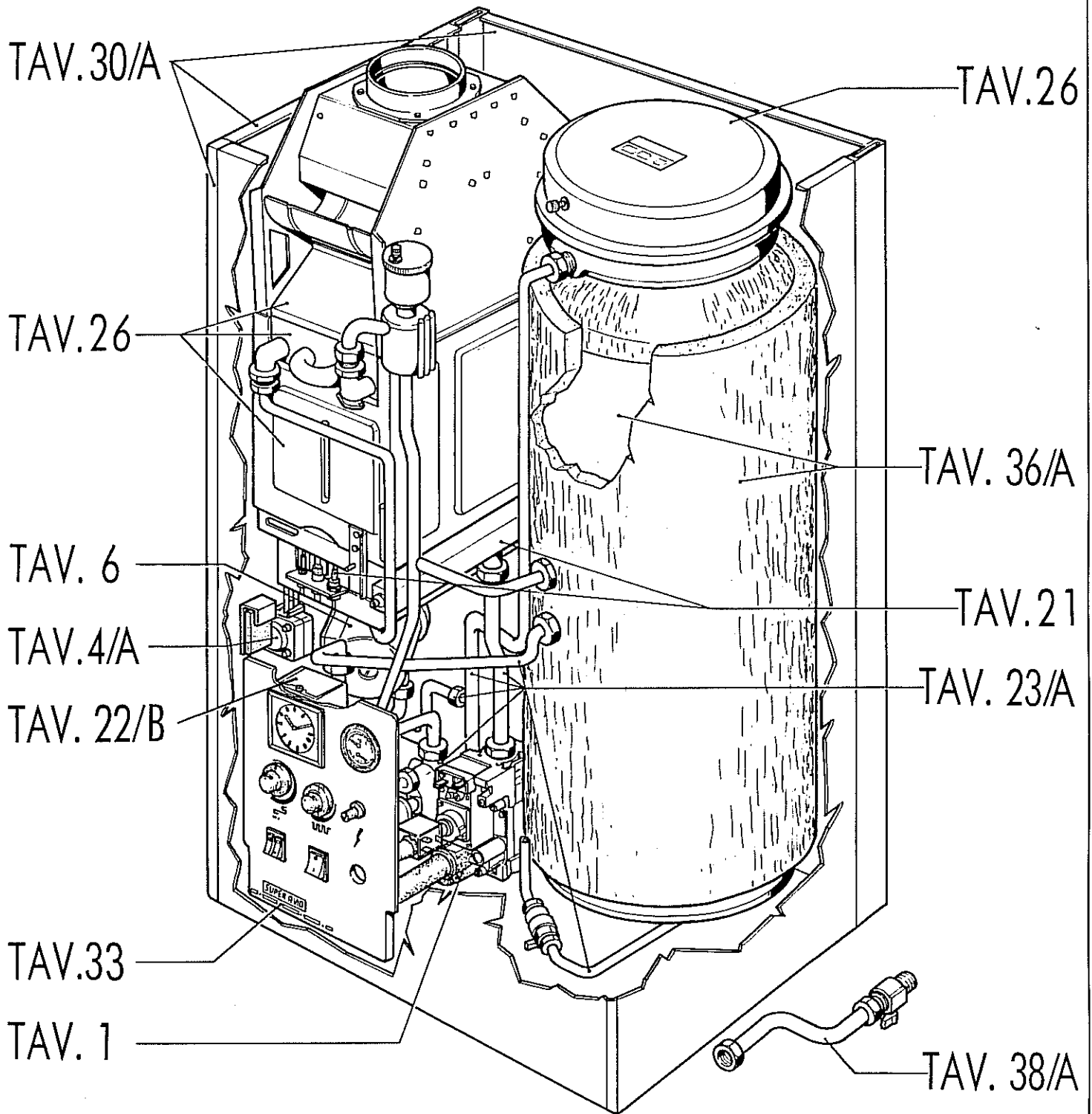
1ª Ed. 15/11/89



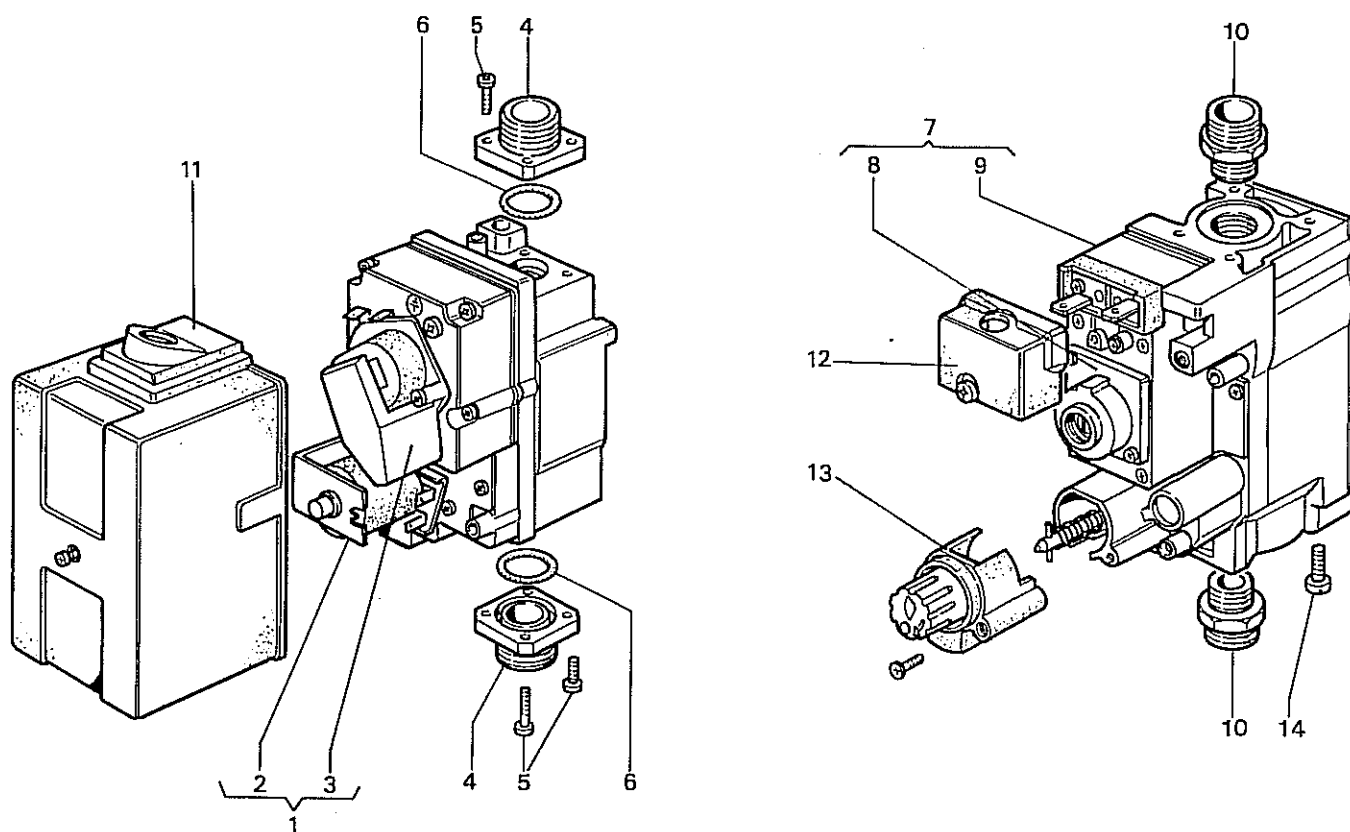
N°	Codice	Denominazione	N°	Codice	Denominazione
—	3.3368	Boiler inox C.to	15	1.1122	Tappo per anodo 1/2"
1	1.2227	Lana di vetro + all.	16	1.1663	Guarnizione amiant. - graf. Ø 18X10X2
2	3.3365	Corpo boiler	17	1.2330	Gruppo ott. riempimento
3	1.1116	Dado M8	18	1.1454	Valvola di sicurezza 8 BAR
4	1.1760	Vite TE M8X20	19	1.0119	Codulo con dado ottone
5	2.4212	Coperchio boiler inox	20	1.1611	Regolatore di flusso lt. 8
6	1.1759	Guarnizione sagomata per boiler	21	2.4166	Tubo inox serpentino
7	2.4311	Squadretta fissaggio boiler	22	3.3322	Gruppo riempim. boiler C.to
8	2.3123	Controdado ottone 3/4"			
9	1.1524	Guarnizione Ø 36X27X2			
10	1.1123	Anodo di magnesio			
11	1.2125	Guarnizione in amiant. - graf. Ø 11X4X2			
12	2.4219	Tubo sonda			
13	1.1114	Anello OR Ø 18,64X3,53			
14	1.2370	Raccordo in ottone per coperchio			
legenda		NFS = non fornito singolarmente C.vo = complessivo C.to = completo			



N°	Codice	Denominazione	N°	Codice	Denominazione
—	3.3338	Gruppo di allacciamento C.to	15	NFS	Anello elastico per Vabco Ø 14
1	1.0120	Guarnizione Ø 24X16X2	16	1.0377	Raccordo 1/2" Vabco Ø 14
2	2.4187	Tubo Ø 18 mandata - rit. gas	17	NFS	Anello OR per Vabco Ø 14
3	NFS	Dado per Vabco Ø 18	18	NFS	Rosetta per Vabco Ø 14
4	NFS	Anello elastico per Vabco Ø 18	19	1.1572	Rubinetto a sfera
5	NFS	Rosetta per Vabco Ø 18	20	2.1595	Squadretta zincata
6	NFS	Anello OR per Vabco Ø 18	21	1.1116	Dado M8
7	1.0375	Raccordo 3/4"	22	1.1586	Vite tornita a muro
8	2.4187	Tubo Ø 18 per gas	23	1.1587	Tassello in plastica
9	1.0298	Raccordo 1/2" per Vabco Ø 18			
10	1.2179	Rubinetto 1/2" M/F aliment. gas			
11	1.1363	Guarnizione amiant. - graf. Ø 18X10X2			
12	2.4218	Tubo Ø 14 uscita calda sanitaria			
13	2.4217	Tubo Ø 14 entrata fredda			
14	NFS	Dado per Vabco Ø 14			
legenda		NFS = non fornito singolarmente C.vo = complessivo C.to = completo			

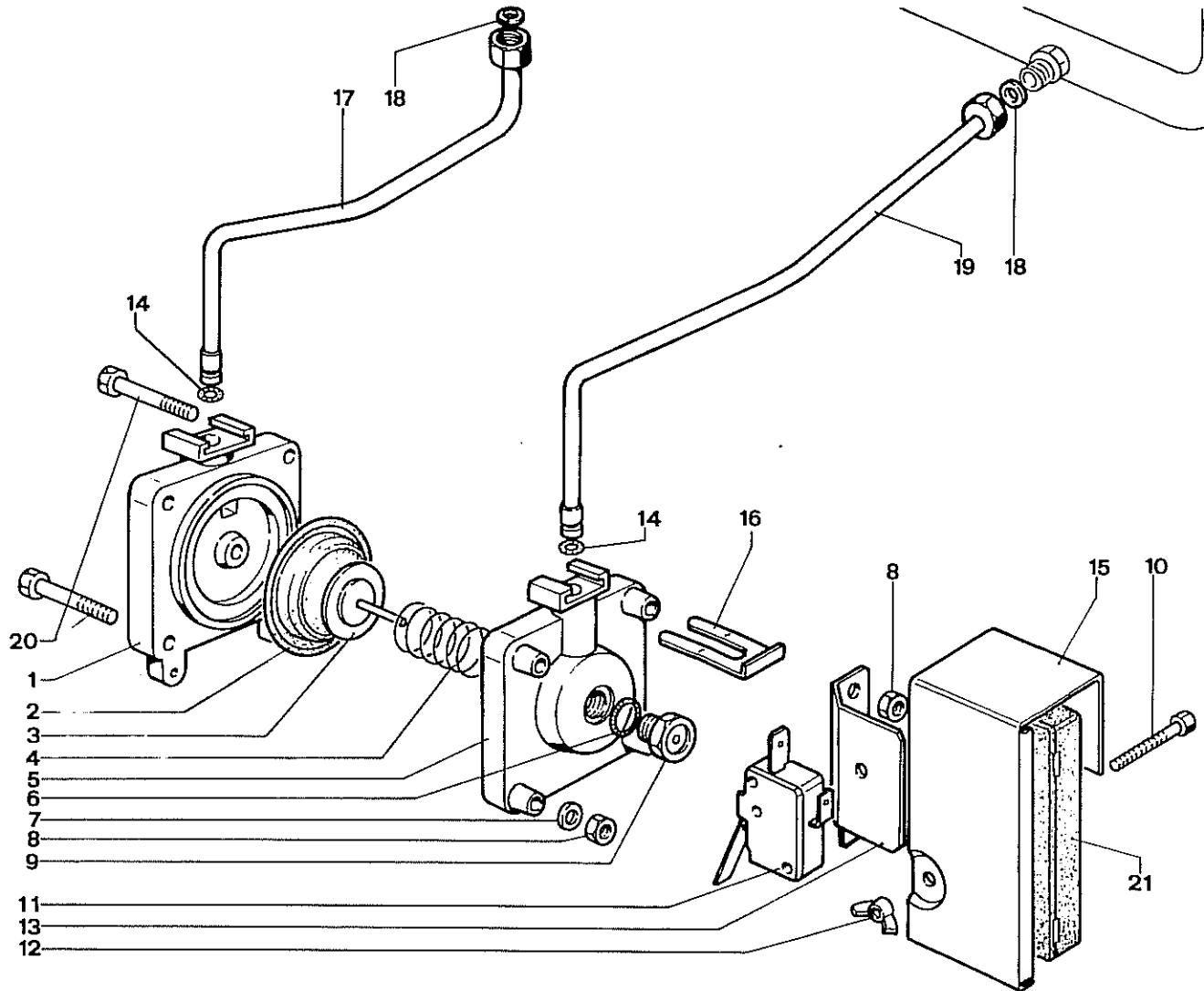


N ^o Tavola	Denominazione	N ^o Tavola	Denominazione
1	VALVOLA GAS	33	CRUSCOTTO
4/A	PRESSOSTATO DIFFERENZIALE	36/A	BOILER
21	BRUCIATORE	38/A	GRUPPO DI ALLACCIAMENTO
22/B	VALVOLA 3 VIE		
23/A	TUBI DI COLLEGAMENTO		
26	CAMERA DI COMBUST. E VASO D'ESPANSIONE		
30/A	MANTELLINO E TELAIO		



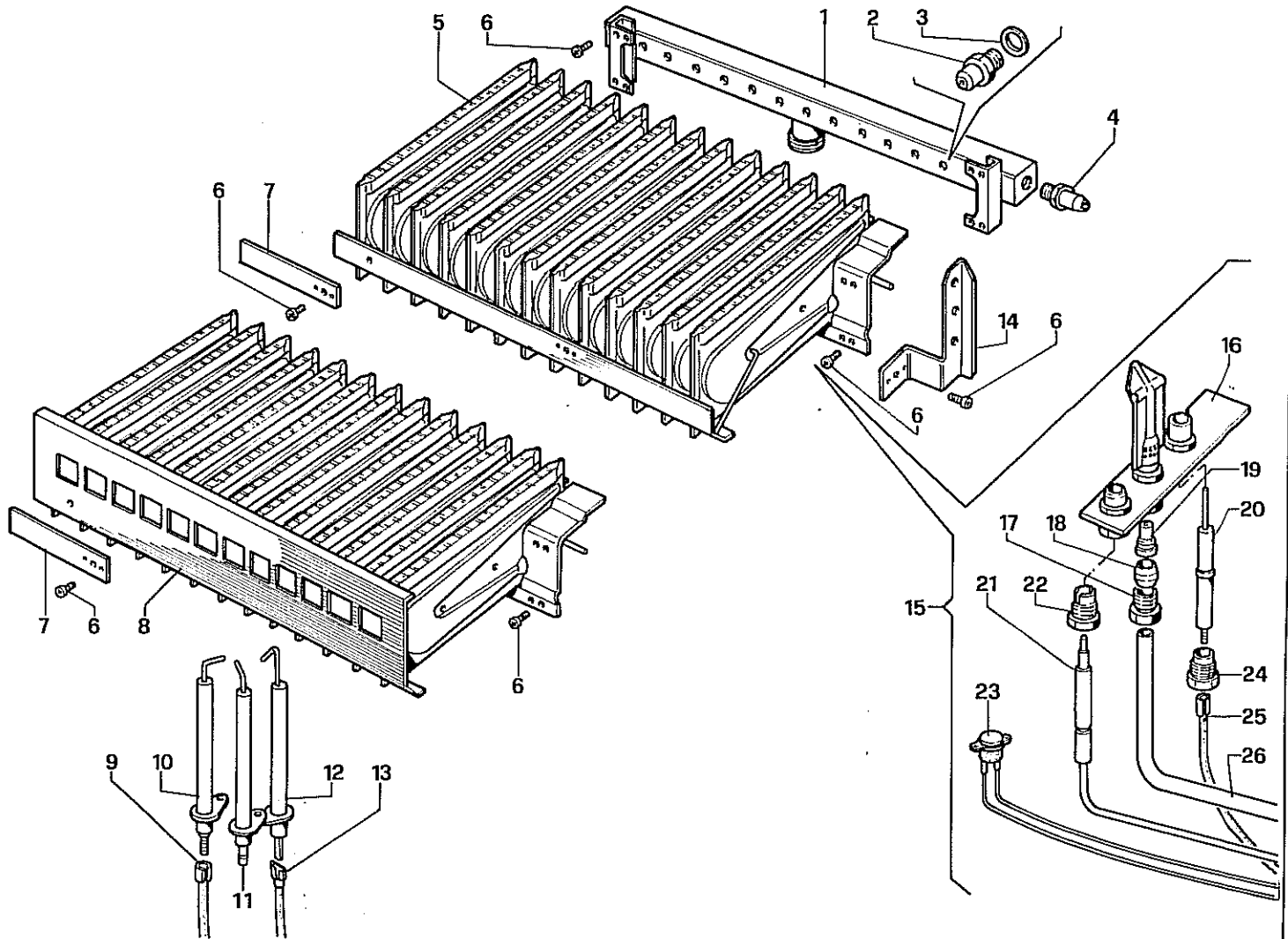
N°	Codice	Denominazione	N°	Codice	Denominazione
	3.3339	Gruppo valv. gas NIKE 21VIP-EOLO-S.AVIO 16 VIP		3.3301	Gruppo valv. gas NIKE 21, NIKE 21S, S.AVIO 16
1	1.1740	Valvola gas Honeywell VR 4705	7	1.1317	Valv. gas Honeywell V4600 1/2"
2	NFS	Bobina Honeywell VR 4705	8	1.A003	Stabiliz. pres. Honeywell V4600
3	NFS	Azionatore Honeywell VR 4705	9	1.A001	Azionatore Honeywell V4600
4	1.2311	Flangia ottone 1/2" M	10	1.0183	Riduzione in FE-ZN 3/4"M - 1/2"M
5	1.2369	Vite M4X12 TC	12	NFS	Coperchio Honeywell V 4600
6	1.2343	OR 21,89X2,62	13	NFS	Pulsante Honeywell V 4600
11	NFS	Coperchio Honeywell VR 4705	14	1.1176	Vite M5X10

legenda NFS = non fornito singolarmente C.vo = complessivo C.to = completo



N°	Codice	Denominazione	N°	Codice	Denominazione
	3.3330	Pressostato differenziale	15	2.2430	Squadretta protezione micro (AVIO)
1	1.2300	Corpo pressostato differenz.	16	2.4179	Forcella FE-ZN X prese press.
2	1.2264	Membrana	17	1.2584	Condotto presa pressione 3 vie (AVIO)
3	1.2263	Piattello ottone	17	1.2574	Tubo presa pressione 3 vie (ZEUS)
4	1.2262	Molla per piattello	18	1.2313	Guarnizione amiant. graf. Ø 8 x 4 x 1
5	1.2301	Coperchio	19	1.2580	Tubo presa pressione (AVIO)
6	1.2269	OR 9,25x1,78	19	1.2593	Tubo presa pressione (ZEUS)
7	1.0237	Rosetta ottone 4,1x8x0,5	20	1.2299	Vite T.E. M4x25
8	1.1391	Dado M4 ottone	21	2.2415	Scatola in nylon per micro
9	1.2260	Raccordo ottone 1/8" coperchio			
10	1.2417	Vite T.E. M3 x 20			
11	1.1254	Deviatore Micro			
12	1.1864	Dado ad alette M3			
13	2.4176	Squadretta per micro			
14	1.2268	OR 3,68x1,78			

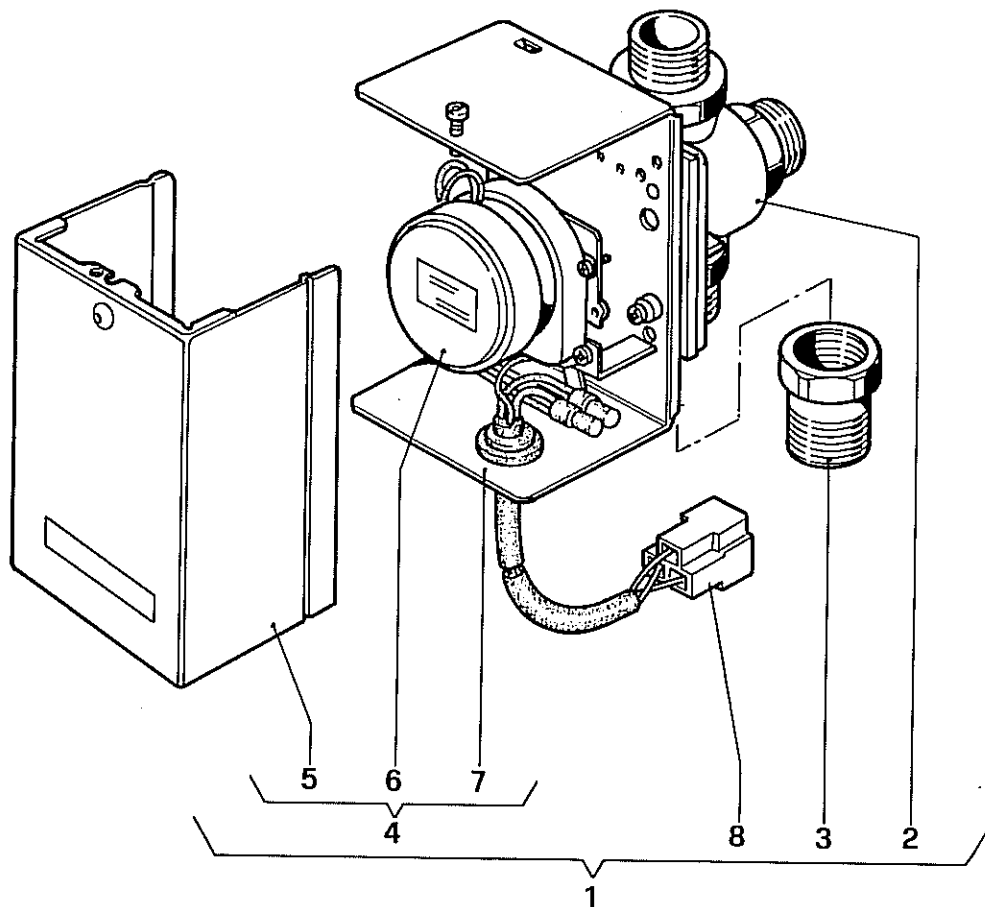
legenda NFS = non fornito singolarmente C.vo = complessivo C.to = completo



N°	Codice	Denominazione	N°	Codice	Denominazione
1	NFS	Collettore portaugelli	13	NFS	Cavetto di rivelazione
2	1.1730	Ugello Ø 1,25 per Metano	14	2.4163	Squadretta per pilota
2	3.A091	Ugello Ø 0,75 (serie per GPL)	15	3.3315	Gruppo-pilota S/AVIO 16/20
3	NFS	Guarnizione tenuta ugello	16	1.2130	Pilota "Cobra" per murali
4	1.2302	Prova pressione 6,4X9,5	17	NFS	Raccordo pilota
5	1.2277	Bruciatore per S/AVIO 20 C.to	18	NFS	Ogiva tenuta gas tubo pilota
5	1.2289	Bruciatore per S/AVIO 16 C.to	19	1.A120	Ugello per pilota metano
6	NFS	Vite M4X6	19	1.A017	Ugello per pilota GPL
7	NFS	Lamierino	20	1.1446	Candeletta per accensione tonda
8	1.2420	Bruciatore per S/AVIO 20 VIP C.to	21	1.1608	Termocoppia inf. l=60 cm. P.Asa
8	1.2412	Bruciatore S/AVIO 16 VIP C.to	22	NFS	Raccordo termocoppia
9	1.2339	Cavetto A.T. acc. elettr. 500 mm AVIO	23	1.2213	Termostato sicurezza Clipson 110°
10	1.2405	Candeletta accensione SX	24	NFS	Raccordo candeletta
11	1.2408	Candeletta accensione DX	25	1.1555	Cavetto AT accensione piezo
12	1.2404	Candeletta rivelazione fiamma	26	2.0147	Tubetto pilota

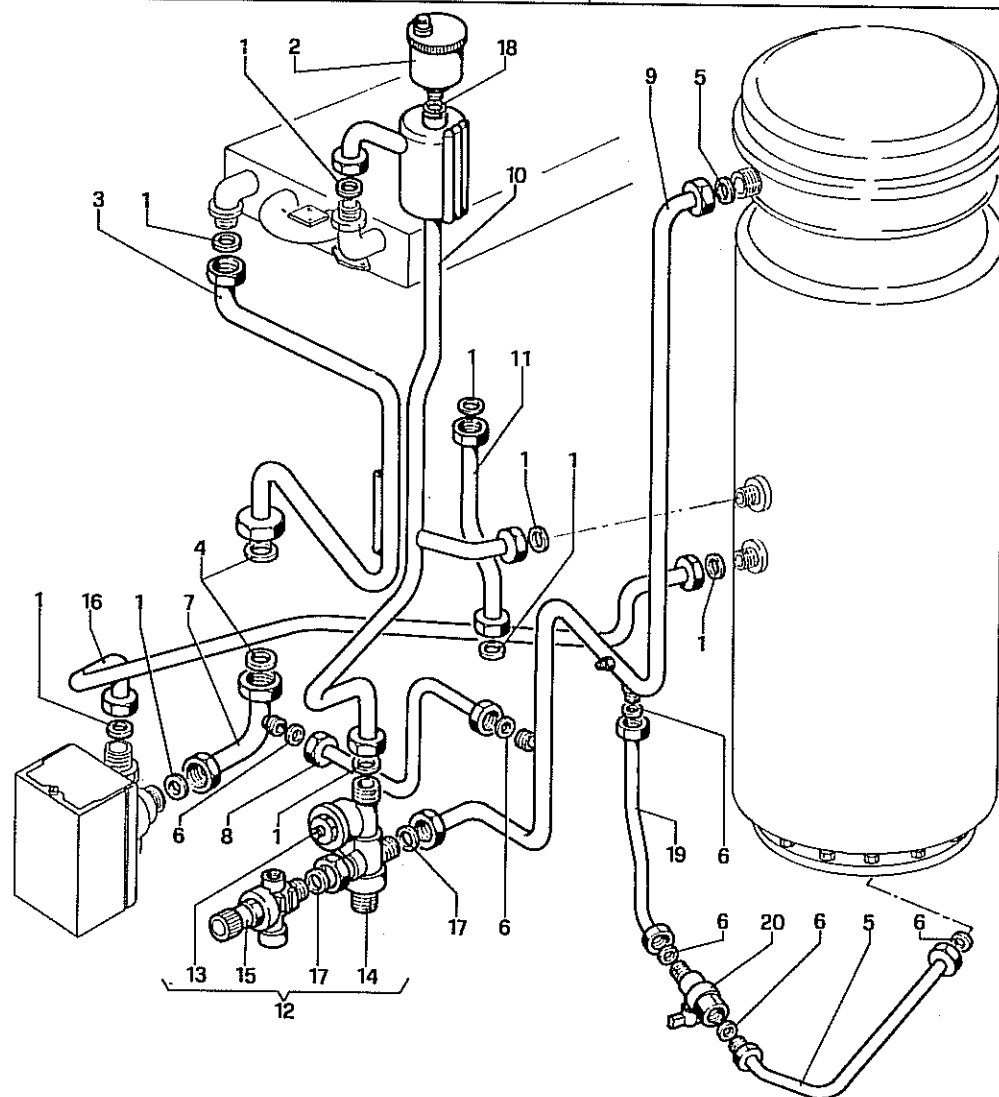
legenda

NFS = non fornito singolarmente C.vo = complessivo C.to = completo



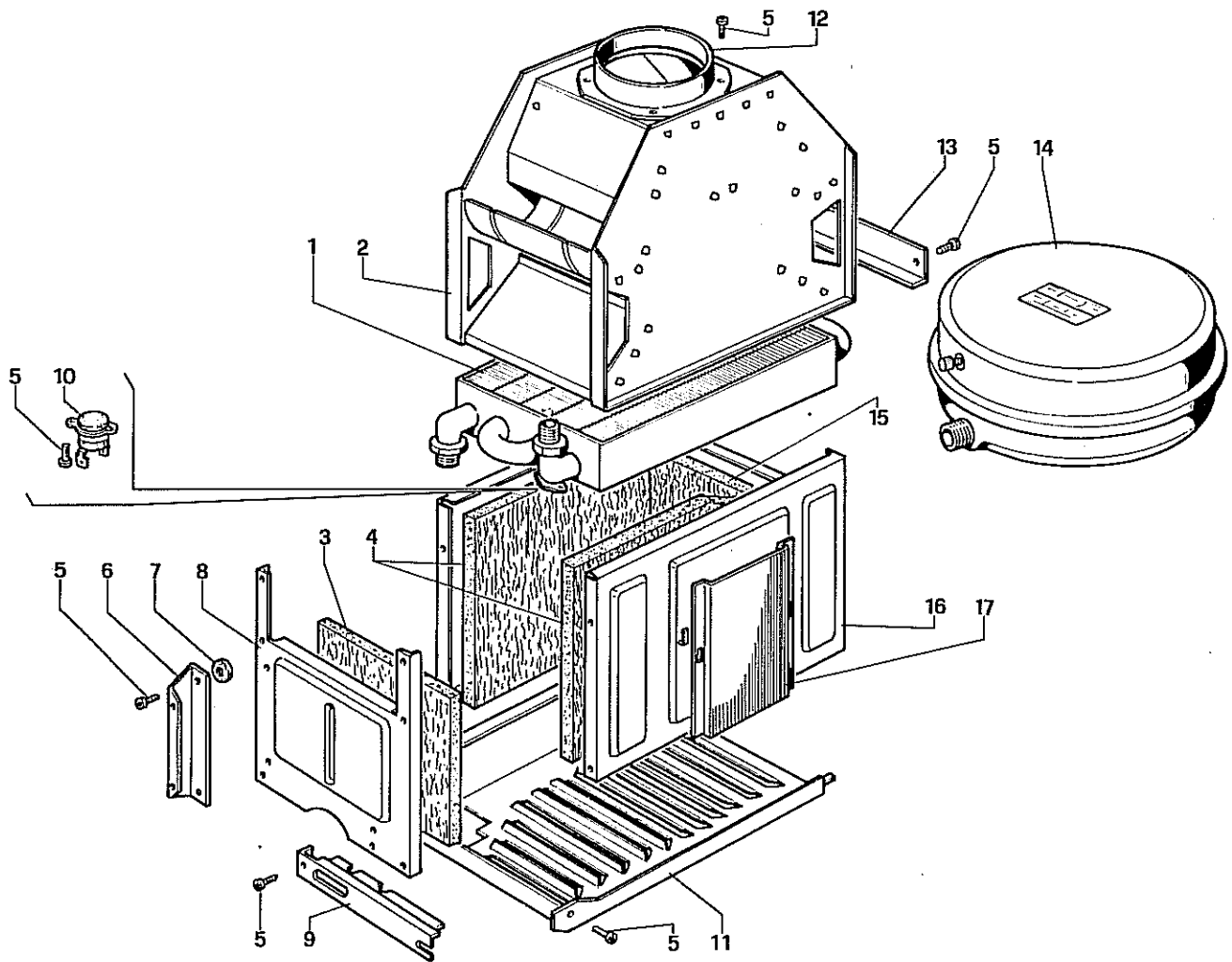
N°	Codice	Denominazione	N°	Codice	Denominazione
1	3.3434	Gruppo 3 vie Honeywell			
2	NFS	Corpo			
3	1.2576	Raccordo valvola 3 vie			
4	1.1547	Valvola dev. a 3 vie 3/4" M/M			
5	NFS	Coperchio valvola 3 vie			
6	1.A030	Motore valvola 3 vie			
7	NFS	Castello 3 vie Honeywell			
8	1.1152	Connettore tripolare			

legenda NFS = non fornito singolarmente C.vo = complessivo C.to = completo

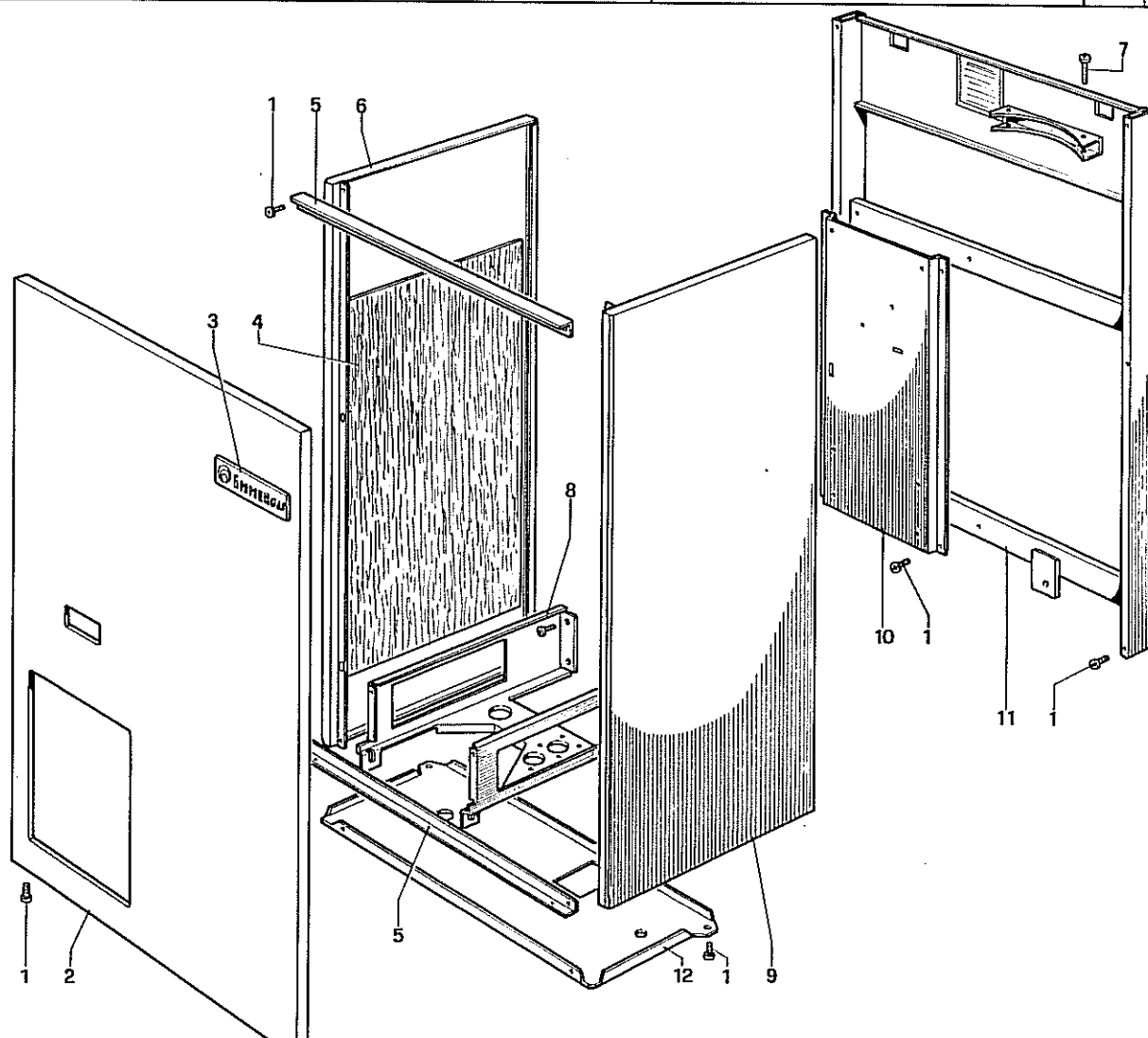


N°	Codice	Denominazione	N°	Codice	Denominazione
1	1.0120	Guarnizione Ø 24 x 16 x 2	15	1.1455	Valvola di sicurezza 3 bar
2	1.2295	Valvola sfogo aria autom. 1/2"	16	1.2583	Tubo Ø 18 3 vie-boiler
3	1.2587	Tubo Ø 18 pompa-scambiatore	17	1.1363	Guarnizione Ø 18x10x2
4	1.1343	Guarnizione in amiant.-graf.Ø 29x21x2	18	1.1357	Anello OR Ø 17,13 x 2,62
5	1.2581	Tubo riempimento Ø 10	19	1.2522	Tubo riempimento Ø 10
6	1.1124	Guarnizione Ø 15 x 8 x 2	20	1.1421	Rubinetto a sfera 3/8" M/F
7	1.2572	Tubo raccordo 3 vie - circolatore			
8	1.2579	Tubo by-pass			
9	1.2586	Tubo Ø 14 vaso d'espansione			
10	1.2582	Separatore d'aria			
11	1.2433	Tubo Ø 18 valvola gas-collettore (AVIO 16 VIP)			
11	1.2285	Tubo Ø 18 valvola gas-collettore (AVIO 16)			
12	1.2570	Collettore by-pass C.to			
13	NFS	Otturatore by-pass			
14	NFS	Corpo by-pass			

legenda NFS = non fornito singolarmente C.vo = complessivo C.to = completo

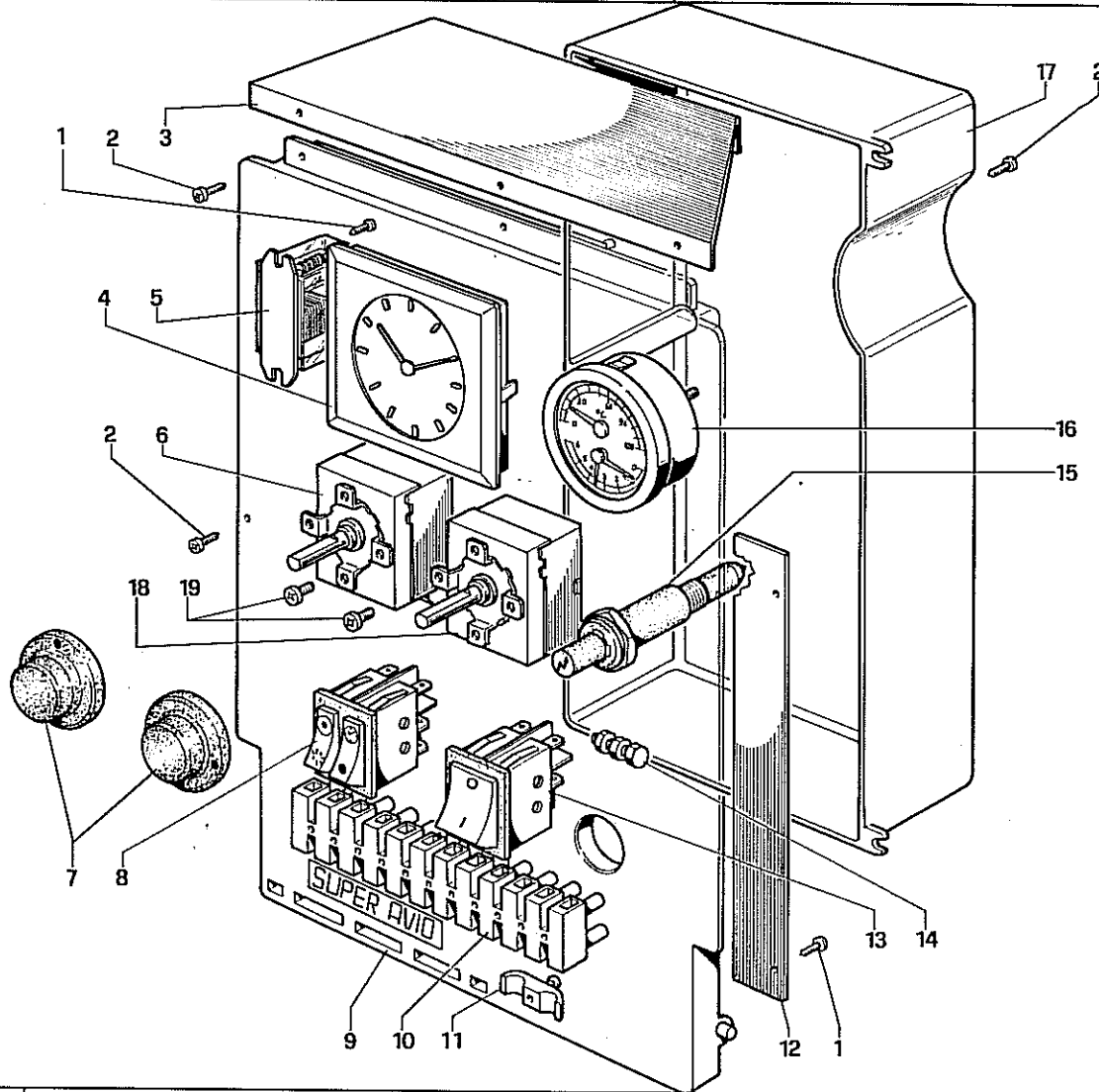


N°	Codice	Denominazione	N°	Codice	Denominazione
1	1.2273	Scambiatore	14	1.0121	Vaso d'espansione Ø 330 lt. 8
2	2.4170	Cappa fumi	15	1.2247	Pannello fib. cer. 178X178X10
3	1.2272	Pannello fib. cerc. 178X178X10	16	2.4169	Camera di combustione
4	1.2292	Pannello fib. cerc. 247X217X10	17	2.4157	Lamierino distanziale
5	1.2275	Vite autof. TC 4,2X9,5			
6	2.4158	Squadretta zincata			
7	1.2288	Rosetta isolante Ø 19X6X2			
8	2.4156	Porta camera di combustione			
9	2.4308	Frontalino per bruciatore AVIO 16			
9	2.4307	Frontalino per bruciatore AVIO 16 VIP			
10	1.2214	Termostato limite Bimet. 80°C			
11	2.4171	Griglia antiriflesso S/AVIO 16			
11	2.4247	Griglia antiriflesso S/AVIO 16 VIP			
12	NFS	Collare			
13	2.4160	Squadretta fissaggio cappa			
legenda		NFS = non fornito singolarmente C.vo = complessivo C.to = completo			



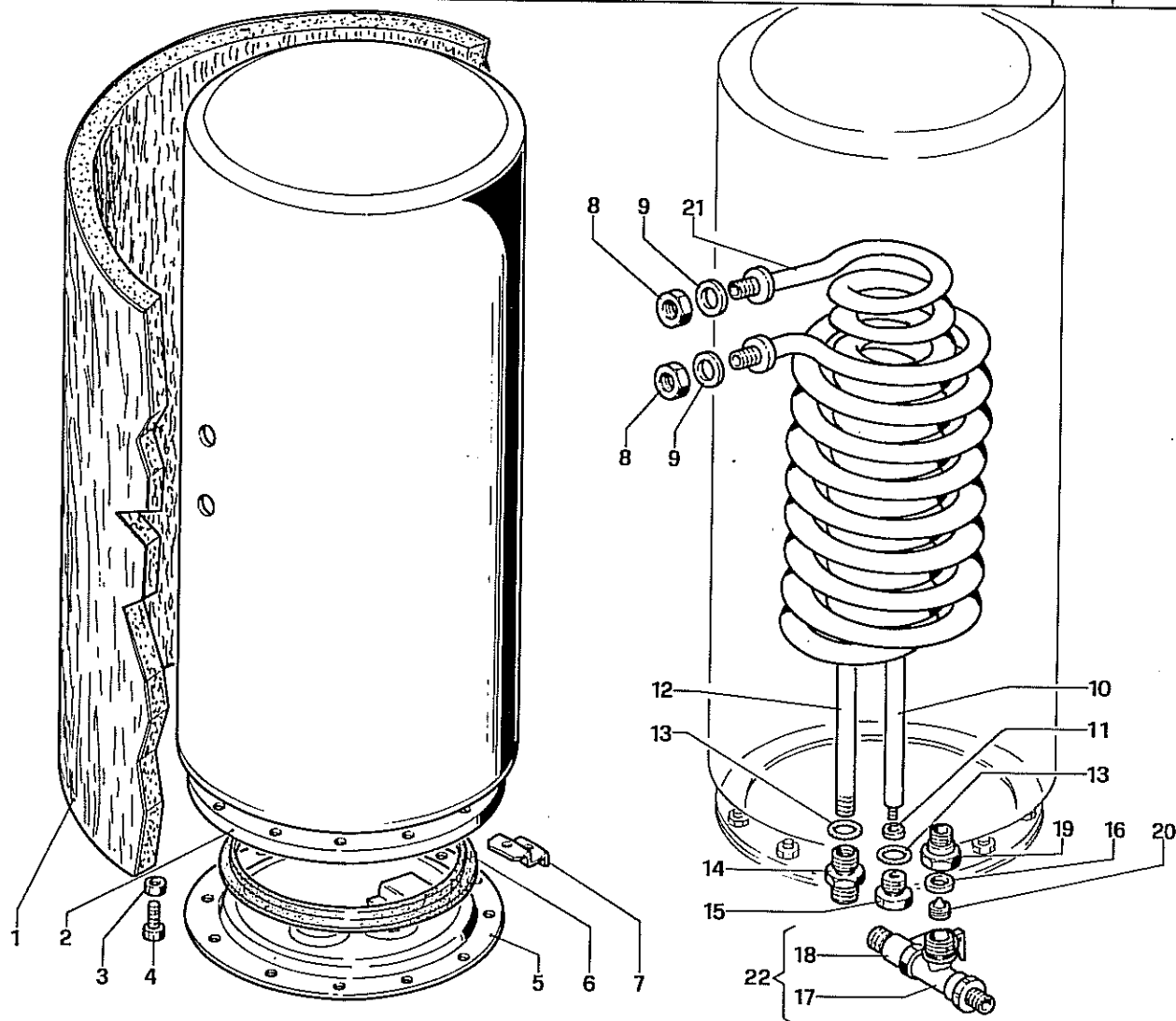
N°	Codice	Denominazione	N°	Codice	Denominazione
1	1.2275	Vite autof. TC Ø 4,2x9,5			
2	2.2426	Facciata			
3	1.2245	Marchio "IMMERGAS"			
4	1.2341	Velo con all. riflett.			
5	2.2425	Traversa fissaggio fianchi			
6	2.2428	Fianco sinistro			
7	1.2337	Vite autof. TC Ø 4,2x25			
8	2.4174	Piastra supporto valvole			
9	2.2427	Fianco destro			
10	2.4154	Lamiera supporto componenti			
11	2.4450	Telaio			
12	2.2416	Griglia per chiusura inferiore			

legenda NFS = non fornito singolarmente C.vo = complessivo C.to = completo

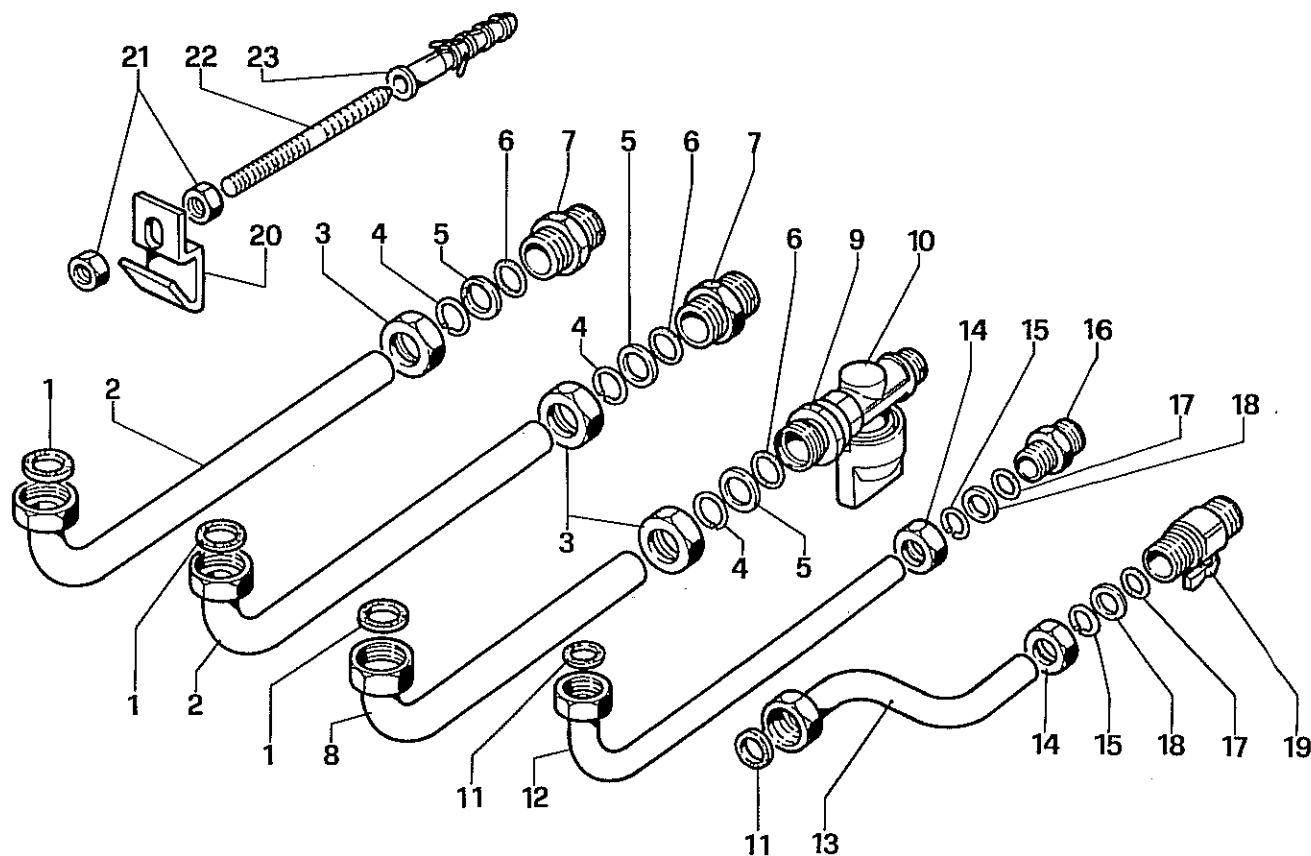


N°	Codice	Denominazione	N°	Codice	Denominazione
1	1.2368	Vite autofilettante 2,9X6	15	1.0149	Accensione piezolett. per murali
2	1.1656	Vite autofilettante 3,5X6	16	1.1132	Termoidrometro 6 Bar O° - 120°
3	2.4175	Squadra inox antir. cruscotto	17	1.2222	Coperchio plastica autoest.
4	1.2280	Placca plastica tamponamento cruscotto	18	1.1638	Termostato TR2 0/80° delt. 7'
5	1.1724	Relé FINDER 55-31 per S/AVIO 16	19	1.2170	Vite T.C. M4X8
5	1.2276	Relé FINDER 55-32 per S/AVIO 20			
6	1.1545	Termostato TR2 18-55° Reg. sanitaria			
7	1.1706	Manopola			
8	1.2226	Interruttore luminoso doppio			
9	2.0463	Pannello portastrumenti			
10	NFS	Morsettiera			
11	1.1705	Staffetta fissaduecavi			
12	2.4309	Lamierino guida bulbi			
13	1.2224	Interruttore bipolare lum. rosso			
14	1.1389	Vite TE M4X12 ottone			

legenda NFS = non fornito singolarmente C.vo = complessivo C.to = completo



N°	Codice	Denominazione	N°	Codice	Denominazione
—	3.3414	Boiler inox C.to	15	1.1122	Tappo per anodo 1/2" M
1	1.2227	Lana di vetro + all.	16	1.1363	Guarnizione in amiant. - graf. Ø 18 x 10 x 2
2	3.3415	Corpo boiler	17	1.1615	Raccordo filtro
3	1.1116	Dado M8	18	1.1454	Valvola di sicurezza 8BAR
4	1.1760	Vite T.E. M8x22	19	1.0119	Codulo con dado ottone 1/2" M
5	2.4313	Coperchio boiler inox	20	1.1611	Regolatore di flusso
6	1.1759	Guarnizione sagomata per boiler	21	1.4315	Tubo inox serpentino
7	2.4452	Squadretta fissaggio boiler	22	3.3413	Gruppo filtro-valvola di sicurezza
8	2.3123	Controdado ottone 3/4"			
9	1.1524	Guarnizione in amiant. graf. Ø 36 x 27 x 2			
10	1.1123	Anodo di all.			
11	1.2125	Guarnizione per anodo Ø 11 x 4 x 2			
12	2.0464	Tubo sonda inox			
13	1.1114	Anello OR Ø 18,64 x 3,53			
14	1.2370	Raccordo in ottone per coperchio boiler			
legenda		NFS = non fornito singolarmente C.vo = complessivo C.to = completo			



N°	Codice	Denominazione	N°	Codice	Denominazione
—	3.3420	Gruppo di allacciamento C.to	15	NFS	Anello elastico per Vabco Ø 14
1	1.0120	Guarnizione Ø 24X16X2	16	1.0377	Raccordo 1/2" Vabco Ø 14
2	2.4187	Tubo Ø 18 mandata - rit.	17	NFS	Anello OR per Vabco Ø 14
3	NFS	Dado per Vabco Ø 18	18	NFS	Rosetta per Vabco Ø 14
4	NFS	Anello elastico per Vabco Ø 18	19	1.1572	Rubinetto a sfera
5	NFS	Rosetta per Vabco Ø 18	20	2.1595	Squadretta zincata
6	NFS	Anello OR per Vabco Ø 18	21	1.1116	Dado M8
7	1.0375	Raccordo 3/4"	22	1.1586	Vite tornita a muro
8	2.4187	Tubo Ø 18 per gas	23	1.1587	Tassello in plastica
9	1.0298	Raccordo 1/2" per Vabco Ø 18			
10	1.2179	Rubinetto 1/2" M/F aliment. gas			
11	1.1363	Guarnizione amiant. - graf. Ø 18X10X2			
12	1.2516	Tubo Ø 14 uscita calda sanitaria			
13	1.2515	Tubo Ø 14 entrata fredda			
14	NFS	Dado per Vabco Ø 14			

legenda NFS = non fornito singolarmente C.vo = complessivo C.to = completo