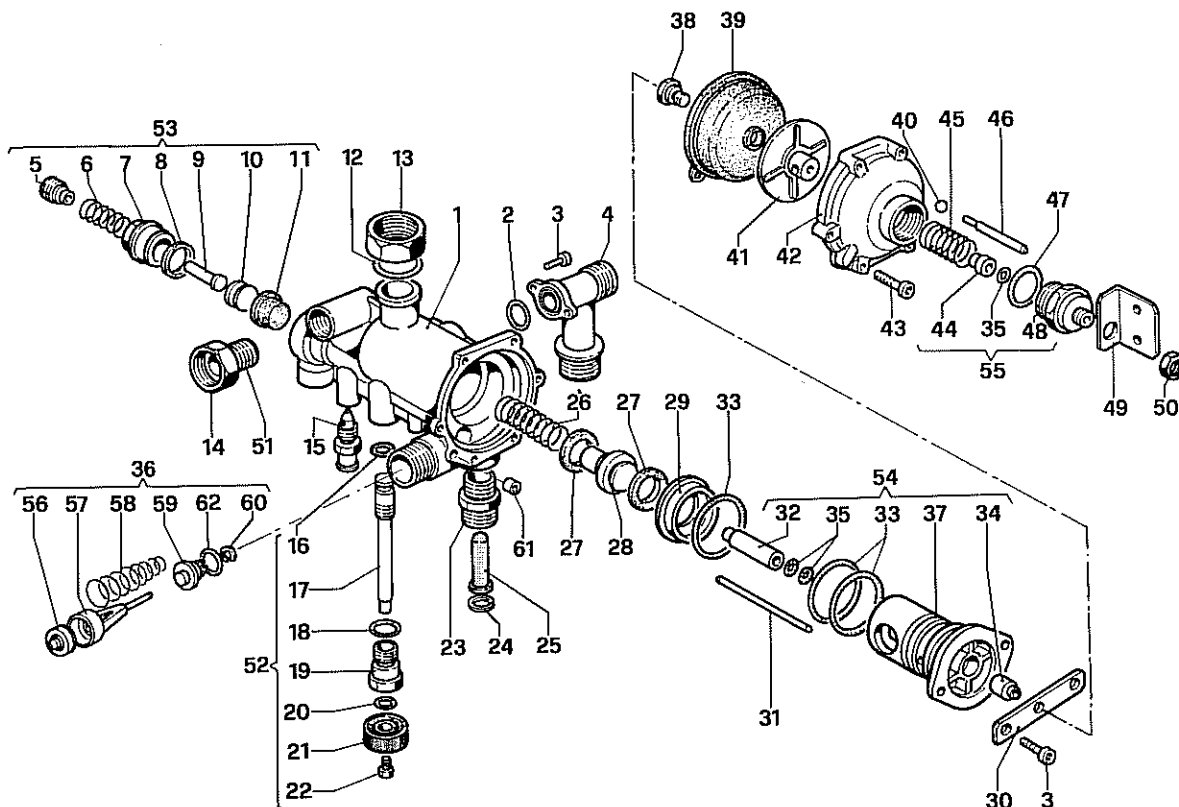


| N° Tavola | Denominazione | N° Tavola | Denominazione |
|-----------|-----------------------|-----------|-------------------------|
| 54/A | CIRCOLATORE | 91/A | TERMINALI DI SCARICO |
| 56/A | VALVOLA 3 VIE | 125/A | BRUCIATORE |
| 77/A | CRUSCOTTO | 142/A | GRUPPO DI ALLACCIAMENTO |
| 83/A | TUBI DI COLLEGAMENTO | 146/A | PRESSOSTATO BY-PASS |
| 86/A | CAMERA STAGNA | 153 | VALVOLA GAS |
| 87/A | CAMERA DI COMBUSTIONE | | |
| 88/A | MANTELLINO E TELAIO | | |

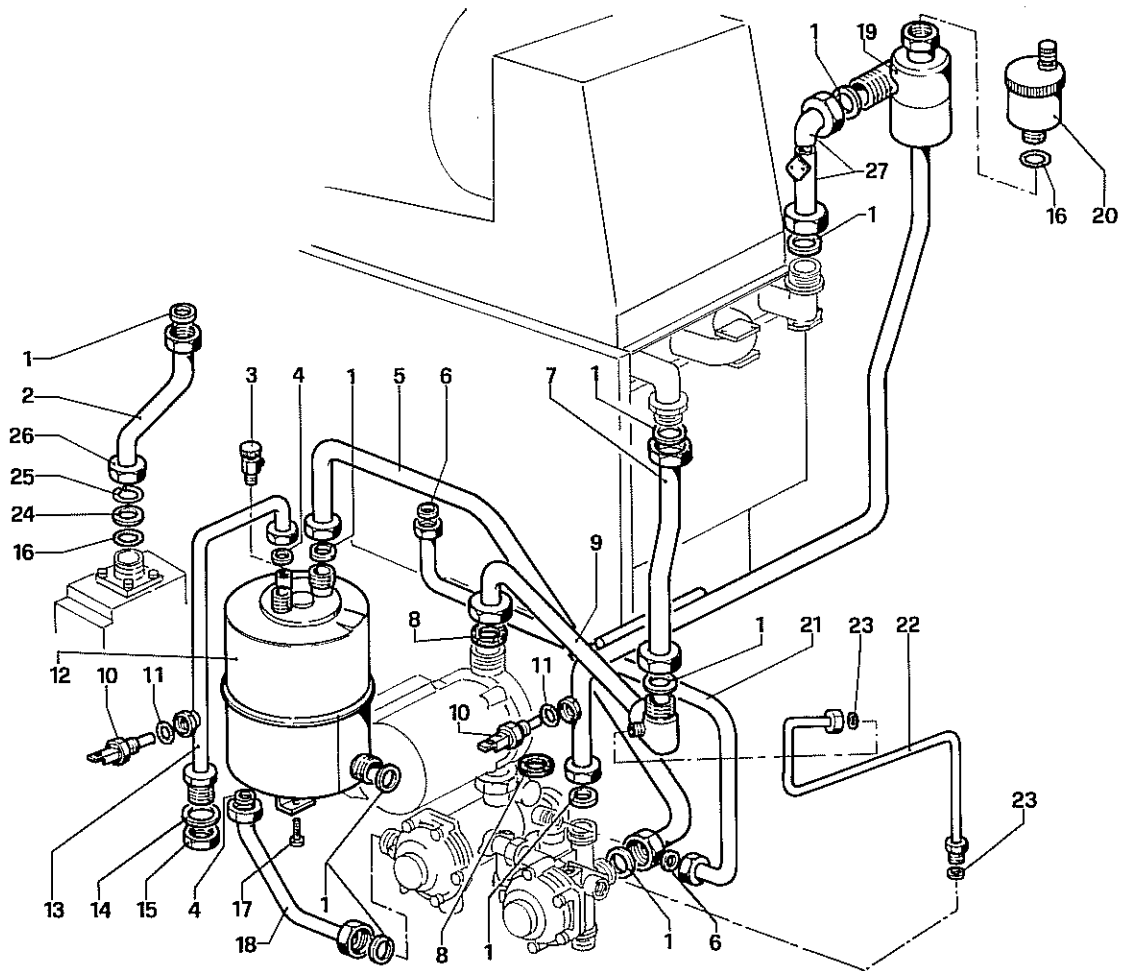


56/A

| N° | Codice | Denominazione | N° | Codice | Denominazione |
|----|--------|---------------------------------|----|--------|--|
| - | 1.2563 | Gruppo 3 vie | 33 | 1.2559 | O.R.nitrile 39,99x2,62 |
| 1 | 1.4491 | Corpo valvola 3 vie | 34 | N.F.S. | Bussola coperchio centrale |
| 2 | 1.2561 | O.R. nitrile 18,72x2,62 | 35 | N.F.S. | O.R.nitrile 1,8x2,62 |
| 3 | 1.2551 | Vite T.C.E.I. M5x10 | 36 | 3.A160 | Gruppo otturatore by-pass |
| 4 | 1.1119 | Collettore flangiato 3 vie | 37 | N.F.S. | Coperchio tenuta centrale |
| 5 | N.F.S. | Vite di regolazione | 38 | 1.2537 | Vite fissaggio membrana |
| 6 | N.F.S. | Molla di sicurezza | 39 | 1.2549 | Membrana 3 vie |
| 7 | N.F.S. | Vitone molla di sicurezza | 40 | 1.2540 | Sfera per stelo micro |
| 8 | N.F.S. | Guarnizione 26x22x1 | 41 | 1.2546 | Piattello membrana |
| 9 | N.F.S. | Perno valvola di sicurezza | 42 | 1.1133 | Coperchio valvola 3 vie |
| 10 | N.F.S. | Testina valvola di sicurezza | 43 | 1.2550 | Vite T.C.E.I. M5x20 |
| 11 | N.F.S. | Membrana valvola di sicurezza | 44 | N.F.S. | Bussola raccordo coperchio |
| 12 | N.F.S. | Anello | 45 | 1.2553 | Molla per membrana |
| 13 | 1.2249 | Dado G 1/2" | 46 | 1.2539 | Stelo micro 3 vie |
| 14 | 1.2526 | Dado G 3/4" | 47 | 1.2558 | O.R. nitrile 23,52x1,78 |
| 15 | 1.4275 | Raccordo di scarico | 48 | N.F.S. | Raccordo coperchio |
| 16 | N.F.S. | O.R. nitrile 3,68x1,78 | 49 | 2.4581 | Squadretta per micro |
| 17 | N.F.S. | Vite di riempimento | 50 | 1.2542 | Dado 1/8" |
| 18 | N.F.S. | O.R. nitrile 11,10x1,78 | 51 | 1.2523 | Codolo boiler-3 vie |
| 19 | N.F.S. | Bussola per vite di riempimento | 52 | 3.A157 | Gruppo rubinetto di riempimento |
| 20 | N.F.S. | O.R. nitrile 6,75x1,78 | 53 | 3.A158 | Valvola di sicurezza 3 vie 3 bar |
| 21 | N.F.S. | Manopola di riempimento | 54 | 3.A351 | Gruppo coperchio tenuta centrale 3 vie |
| 22 | N.F.S. | Vite T.C.E.I. M4x6 | 55 | 3.A153 | Gruppo raccordo coperchio pressostato |
| 23 | 1.2524 | Raccordo filtro | 56 | 1.1612 | Regolatore di flusso Lt. 10 |
| 24 | N.F.S. | Anello seeger | 57 | N.F.S. | Supporto molla limitatore |
| 25 | 1.2545 | Filtro | 58 | N.F.S. | Molla by-pass |
| 26 | 1.2552 | Molla | 59 | N.F.S. | Otturatore by-pass sanitario |
| 27 | 1.2124 | Guarnizione deviatore | 60 | N.F.S. | Anello seeger |
| 28 | 1.2536 | Otturatore 3 vie | 61 | 1.2114 | Bussola centraggio membrana |
| 29 | 1.4323 | Sede otturatore | | | |
| 30 | N.F.S. | Listello | | | |
| 31 | 1.2538 | Stelo D.2x70 | | | |
| 32 | N.F.S. | Boccola | | | |

legenda

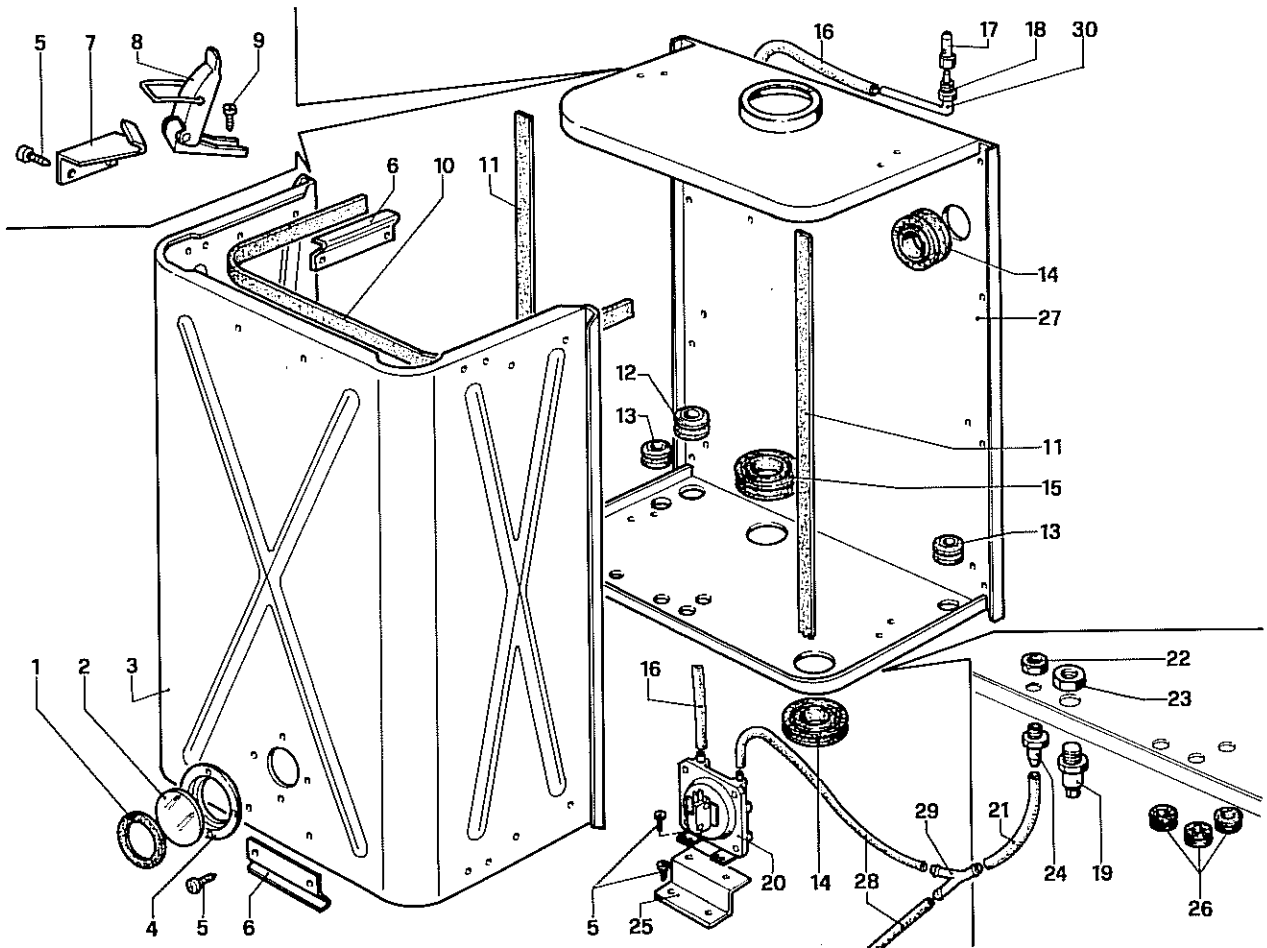
NFS=Non fornito singolarmente C.vo=Complessivo C.to=Completo



| N° | Codice | Denominazione | N° | Codice | Denominazione |
|----|--------|--|----|--------|----------------------------------|
| 1 | 1.0120 | Guarnizione in frizite 24x16x2 | 16 | 1.1357 | OR nitrile 17,86x2,62 |
| 2 | 1.4383 | Tubo D.18 valvola gas | 17 | 1.0143 | Vite M6X15 Swageform |
| 3 | 1.1302 | Valvola di sfiato manuale | 18 | 1.4993 | Tubo D.14 entrata acqua fredda |
| 4 | 1.1363 | Guarnizione in frizite 18x10x2 | 19 | 1.4264 | Tubo D.18 separatore aria |
| 5 | 1.4948 | Tubo D.18 mandata boiler | 20 | 1.2295 | Valvola sfogo aria automatica |
| 6 | 1.1124 | Guarnizione in frizite 15x8x2 | 21 | 1.4077 | Tubo D.10 vaso d'espansione |
| 7 | 1.6167 | Tubo D.18 mandata scambiatore | 22 | 1.6074 | Tubo D.5 presa pressione |
| 8 | 1.1343 | Guarnizione in frizite 29x21x2 | 23 | 1.2313 | Guarnizione in frizite 8x4x1 |
| 9 | 1.4262 | Tubo D.18 pompa-camera stagna | 24 | N.F.S. | Rosetta in ottone |
| 10 | 1.4216 | Sonda ad immersione termoelettrica | 25 | N.F.S. | Anello elastico in ottone |
| 11 | 1.2269 | OR nitrile 9,25x1,78 | 26 | 1.1356 | Dado per VABCO D.18 |
| 12 | 1.6059 | Boilerino | 27 | 1.4260 | Tubo D.18 scambiatore-separatore |
| 13 | 1.6383 | Tubo D.14 uscita acqua calda sanitaria | | | |
| 14 | 1.0278 | Guarnizione in fibra rossa 28x21x2 | | | |
| 15 | 1.1269 | Dado ribassato 1/2" | | | |

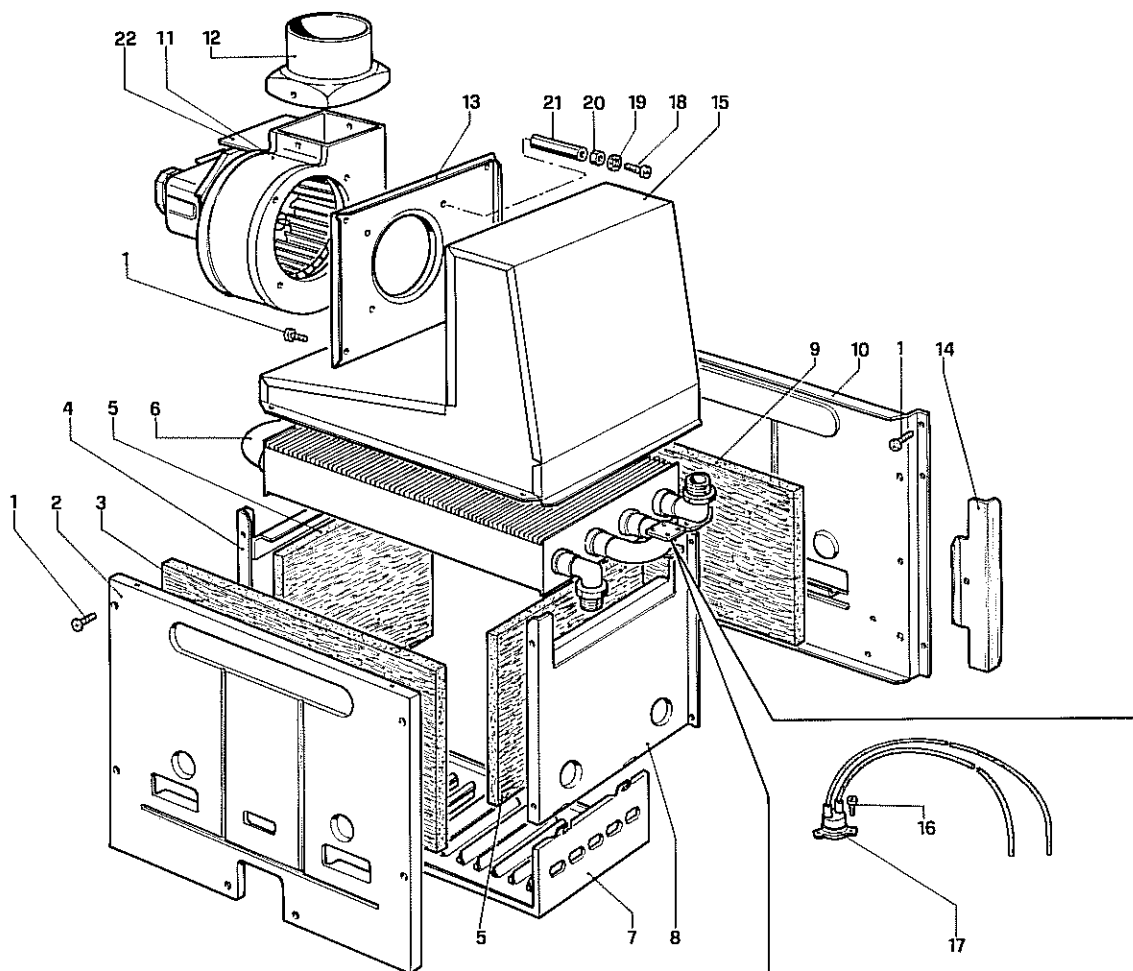
legenda

NFS= Non fornito singolarmente C.vo=Complessivo C.to=Completo



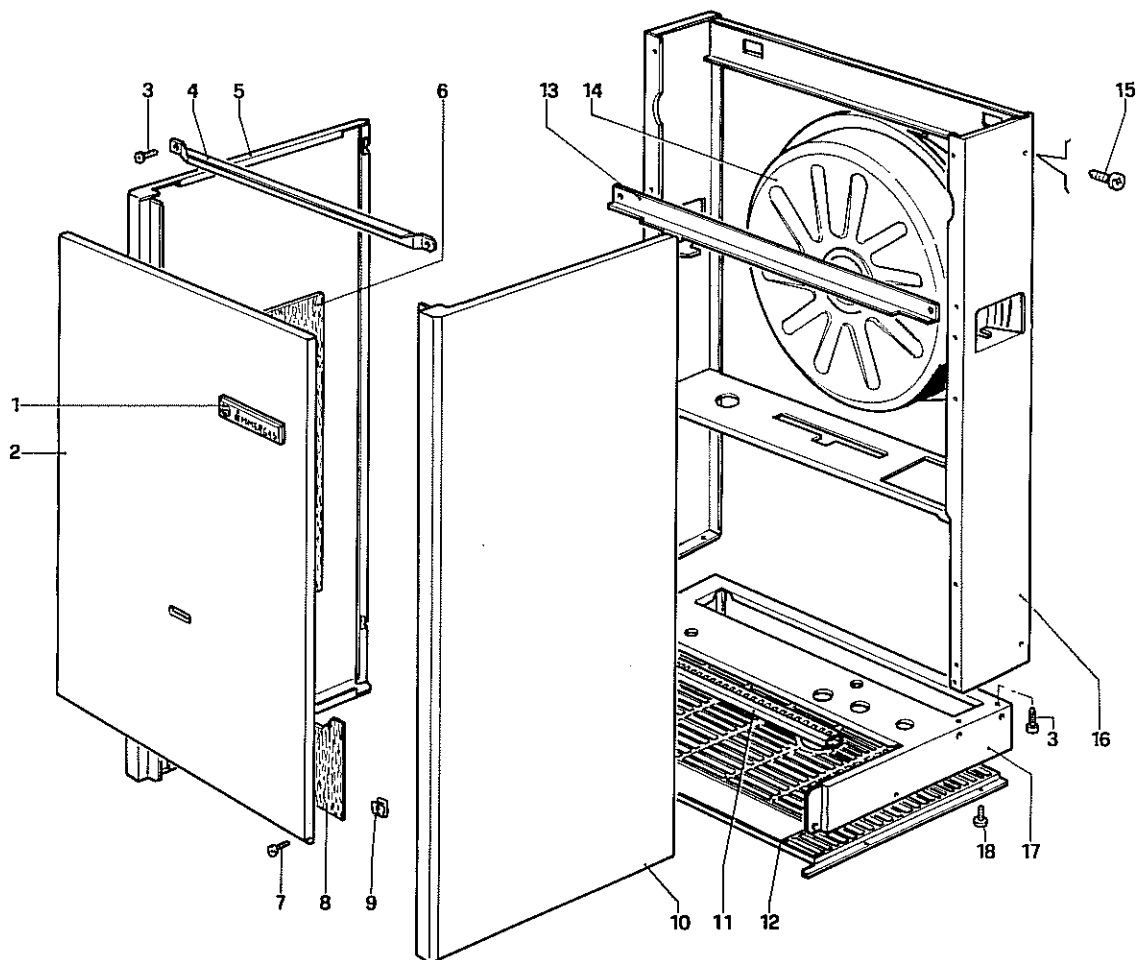
86/A

| N° | Codice | Denominazione | N° | Codice | Denominazione |
|---------|--------|--|----|--------|---|
| 1 | 1.2397 | Guarnizione amiantata | 20 | 1.4350 | Pressostato differenziale |
| 2 | 1.2351 | Vetro spioncino D.60 | 21 | 1.4868 | Tubo silicone presa pressione negativa |
| 3 | 2.4506 | Coperchio camera stagna | 22 | 1.5481 | Dado M5 |
| 4 | 2.4197 | Flangia spioncino | 23 | N.F.S. | Dado 1/8" |
| 5 | 1.2275 | Vite AF 4,2x9,5 TC senza punta | 24 | 1.2364 | Presa pressione ventola |
| 6 | 2.4270 | Squadretta fissaggio mousse | 25 | 2.4546 | Squadretta supporto pressostato differenziale |
| 7 | 2.4272 | Squadretta per gancio sinistro | 26 | 1.2358 | Passacavo silicone D.3 |
| 7 | 2.4271 | Squadretta per gancio destro | 27 | 2.4533 | Fondo camera stagna |
| 8 | 1.2446 | Chiusura a leva di tipo "G" | 28 | 1.6219 | Tubetto silicone presa pressione |
| 9 | 1.2402 | Vite AF 3,9x6,5 TC senza punta | 29 | 1.6221 | Portagomma a "Y" |
| 10 | 1.2362 | Fettuccia mousse | 30 | 1.4775 | Tubetto D.5 presa pressione |
| 11 | 1.4873 | Fettuccia mouse verticale | | | |
| 12 | 1.2359 | Passacavo silicone D.7 | | | |
| 13 | 1.2401 | Passacavo silicone D.5 | | | |
| 14 | 1.2360 | Passacavo silicone D.21 | | | |
| 15 | 1.2361 | Passacavo silicone D.25 | | | |
| 16 | 1.4867 | Tubetto silicone D.8 | | | |
| 17 | 1.4328 | Tappo anti pioggia presa pressione | | | |
| 18 | 1.4776 | Raccordo presa pressione | | | |
| 19 | 1.2384 | Prova pressione c.to | | | |
| legenda | | NFS=Non fornito singolarmente C.vo=Complessivo C.to=Completo | | | |



149

| N° | Codice | Denominazione | N° | Codice | Denominazione |
|---------|--------|--|----|--------|---|
| 1 | 1.2275 | Vite AF 4,2x9,5 TC senza punta | 16 | 1.1656 | Vite AF 3,5x6,4 TC senza punta (PLUS-VIP) |
| 2 | 2.4661 | Facciata camera di combustione | 17 | 1.1170 | Termostato limite "Clicson" 75° (PLUS -VIP) |
| 3 | 1.4159 | Pannello fibra ceramica anteriore | 18 | 1.2506 | Vite M3x14 INOX |
| 4 | 2.4416 | Fianco sinistro camera di combustione | 19 | 1.2468 | Rosetta dentellata |
| 5 | 1.4058 | Pannello fibra ceramica laterale | 20 | 1.2467 | Dado M3 |
| 6 | 1.6571 | Scambiatore | 21 | 1.2504 | Prolunga in ottone esagonale |
| 7 | 2.4659 | Griglia antiriflesso | 22 | 2.4784 | Convogliatore aria |
| 8 | 2.4415 | Fianco destro camera di combustione | | | |
| 9 | 1.4158 | Pannello fibra ceramica posteriore | | | |
| 10 | 2.4508 | Supporto camera di combustione | | | |
| 11 | 1.2353 | Ventola "ITT" | | | |
| 12 | 1.2354 | Riduzione quadro-tondo | | | |
| 13 | 2.4204 | Lamiera fissaggio ventola-cappa | | | |
| 14 | 2.4740 | Guidacavo in lamiera | | | |
| 15 | 2.4709 | Cappa fumi | | | |
| legenda | | NFS= Non fornito singolarmente C.vo=Completivo C.to=Completo | | | |

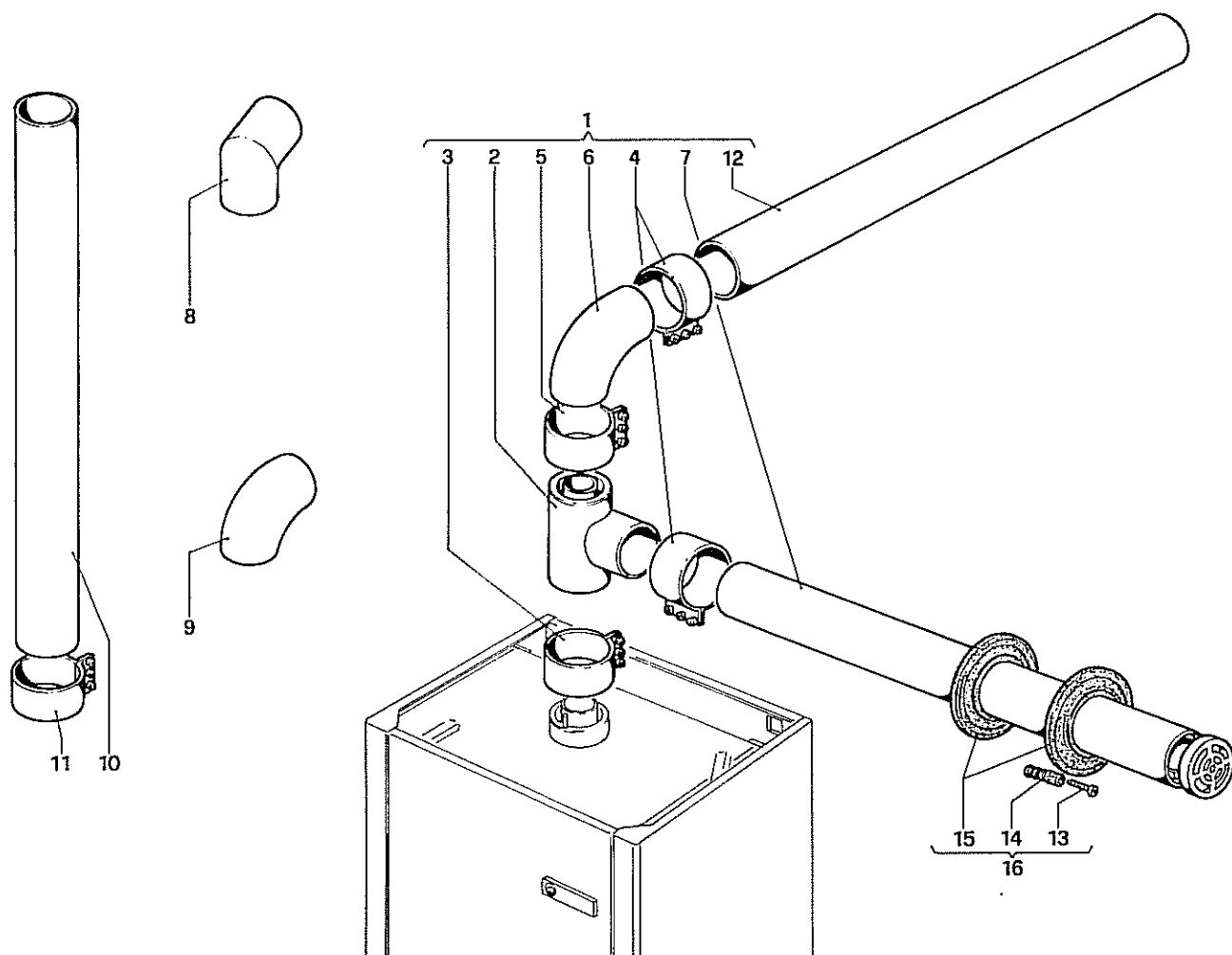


88/A

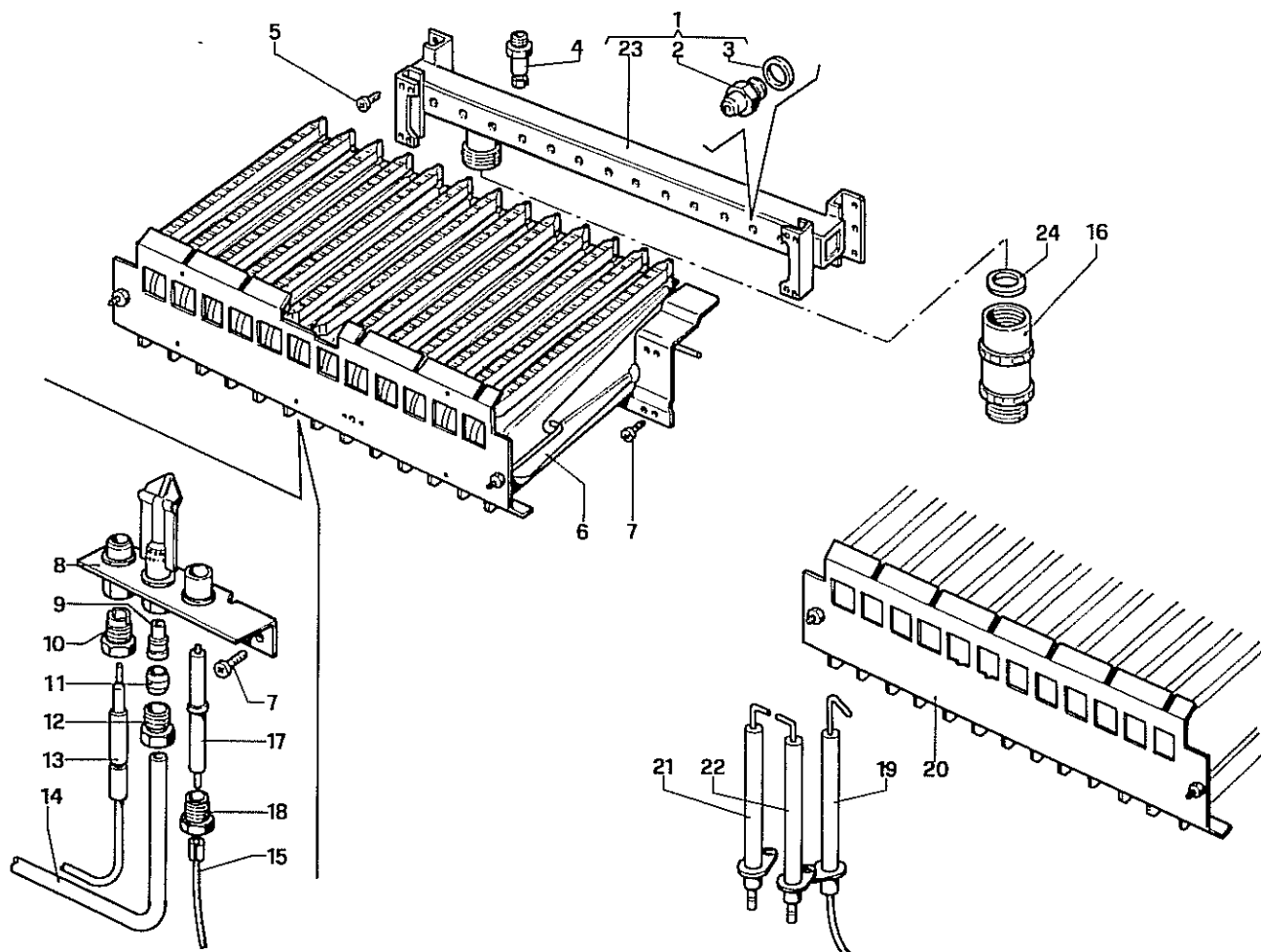
| N° | Codice | Denominazione | N° | Codice | Denominazione |
|----|--------|-------------------------------------|----|--------|-------------------------------|
| 1 | 1.2245 | Marchio "IMMERGAS" | 16 | 3.4022 | Gruppo telaio |
| 2 | 3.4219 | Facciata mantello | 17 | 2.4411 | Lamiera supporto valvole |
| 3 | 1.2275 | Vite AF 4,2x9,5 TC | 18 | 1.4066 | Vite AF 3,5x9,5 testa svasata |
| 4 | 2.4412 | Traversa fissaggio fianchi | | | |
| 5 | 3.4218 | Fianco sinistro | | | |
| 6 | 1.4018 | Velo in alluminio riflettente | | | |
| 7 | 1.4139 | Vite AF 3,9x13 TC | | | |
| 8 | 1.4019 | Velo in alluminio riflettente | | | |
| 9 | 1.1378 | Prestola doppia ribassata | | | |
| 10 | 3.4217 | Fianco destro | | | |
| 11 | 1.4926 | Canaletta guidacavi | | | |
| 12 | 1.4064 | Griglia protezione inferiore in ABS | | | |
| 13 | 2.4469 | Squadretta fissaggio cappa | | | |
| 14 | 1.4023 | Vaso d'espansione Lt.8 | | | |
| 15 | 1.4557 | Vite AF 4,2x9,5 TC+TC con battuta | | | |

legenda

NFS=Non fornito singolarmente C.vo=Compressivo C.to=Completo



| N° | Codice | Denominazione | N° | Codice | Denominazione |
|---------|--------|---|----|--------|---------------|
| 1 | 3.5154 | Kit separatore D.100/100 | 16 | 3.4307 | Gruppo rosone |
| 2 | 1.5455 | Raccordo "T" | | | |
| 3 | 2.4203 | Fascetta D. 100x30 | | | |
| 4 | 2.4543 | Fascetta D. 100x75 | | | |
| 5 | 2.4545 | Fascetta D. 100x50 | | | |
| 6 | 1.6134 | Gomito separatore D. 100/100 | | | |
| 7 | 2.4286 | Tubo terminale separatore D. 100 | | | |
| 8 | 3.4305 | Kit n° 1 gomito 45° D.100 | | | |
| 9 | 3.4242 | Kit n° 4 gomiti 90° D.100 | | | |
| 10 | 3.4240 | Kit n° 4 tubi D. 100 | | | |
| 11 | 3.4244 | Kit n°10 fascette D. 100x75 | | | |
| 12 | 2.4339 | Tubo prolunga D.100 | | | |
| 13 | NFS | AF 3,9x25 TC | | | |
| 14 | NFS | Tassello in moplen | | | |
| 15 | NFS | Collare ABS per tubo fumi | | | |
| legenda | | NFS=Non fornito singolarmente C.vo=Completivo C.to=Completo | | | |

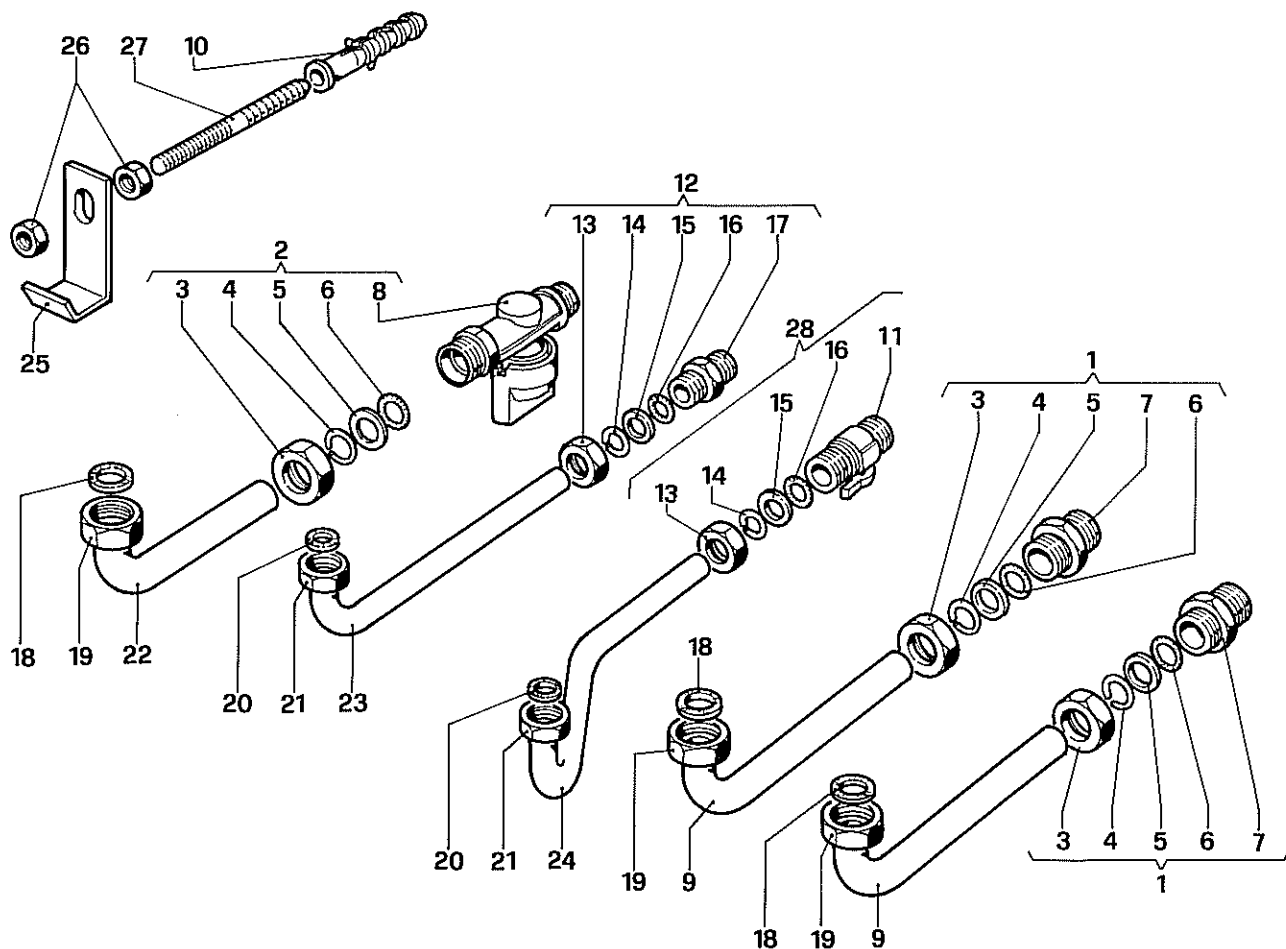


| N° | Codice | Denominazione | N° | Codice | Denominazione |
|----|--------|---|----|--------|---|
| 1 | 1.4273 | Collettore portaugelli G20 C.to | 14 | 1.4899 | Tubetto pilota D.6 NIKE PILOTA |
| 1 | 1.4274 | Collettore portaugelli G.P.L. C.to | 14 | 1.4131 | Tubetto pilota D.6 S. NIKE PILOTA |
| 1 | 1.6453 | Collettore portaugelli (SOLO S. NIKE 21 VIP CG) | 15 | N.F.S. | Cavetto AT. accensione piezo |
| 2 | 1.4270 | Ugello D.1,30 G20 | 16 | 1.2365 | Prolunga in ottone (N./S. EOLO) |
| 2 | 1.4271 | Ugello D.0,77 G.P.L. | 17 | 1.1446 | Candeletta per accensione tonda normale |
| 3 | 1.0144 | Rosetta | 18 | N.F.S. | Dado fissaggio candeletta |
| 4 | N.F.S. | Prova pressione | 19 | 1.6832 | Candeletta rilevazione fiamma (N./S. EOLO) |
| 5 | 1.2275 | Vite AF 4,2x9,5 TC senza punta | 19 | 1.6368 | Candeletta rilevazione fiamma (N./S. NIKE IONO) |
| 6 | 1.4160 | Rampa bruciatore EOLO-N./S. NIKE PILOTA | 20 | 1.6452 | Rampa bruciatore (SOLO S. NIKE 21 VIP CG) |
| 7 | 1.4359 | Vite M4x6 Swageform | 20 | 1.4205 | Rampa bruciatore (versioni IONO-VIP) |
| 8 | 1.2130 | Pilota "Cobra" per murali N./S. NIKE PILOTA | 21 | 1.2405 | Candeletta accensione sinistra |
| 8 | 1.4648 | Pilota "Cobra" per murali protetto EOLO PILOTA | 22 | 1.2408 | Candeletta accensione destra |
| 9 | 1.A120 | Ugello pilota G20 | 23 | N.F.S. | Collettore portaugelli |
| 9 | 1.A017 | Ugello pilota G.P.L. | 24 | 1.0120 | Guarnizione in frizite 24x16x2 |
| 10 | N.F.S. | Dado raccordo termocoppia | | | |
| 11 | N.F.S. | Ogiva tenuta gas tubo pilota | | | |
| 12 | N.F.S. | Dado bicono fissaggio tubo pilota | | | |
| 13 | 1.6048 | Termocoppia NIKE-EOLO | | | |
| 13 | 1.4344 | Termocoppia S. NIKE PILOTA | | | |
| 14 | 1.4900 | Tubetto pilota D.6 EOLO PILOTA | | | |

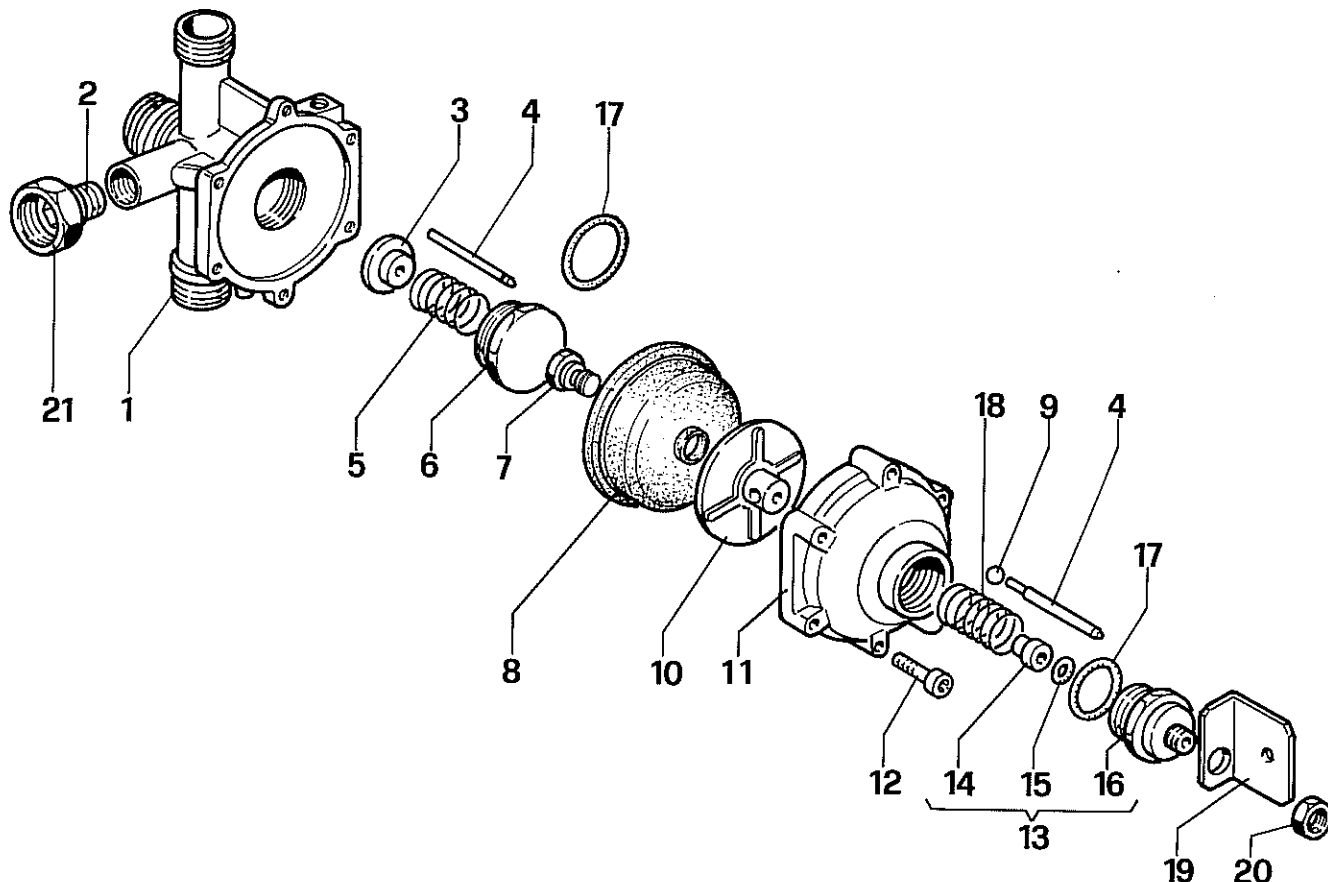
legenda

NFS=Non fornito singolarmente C.vo=Completivo C.to=Completo

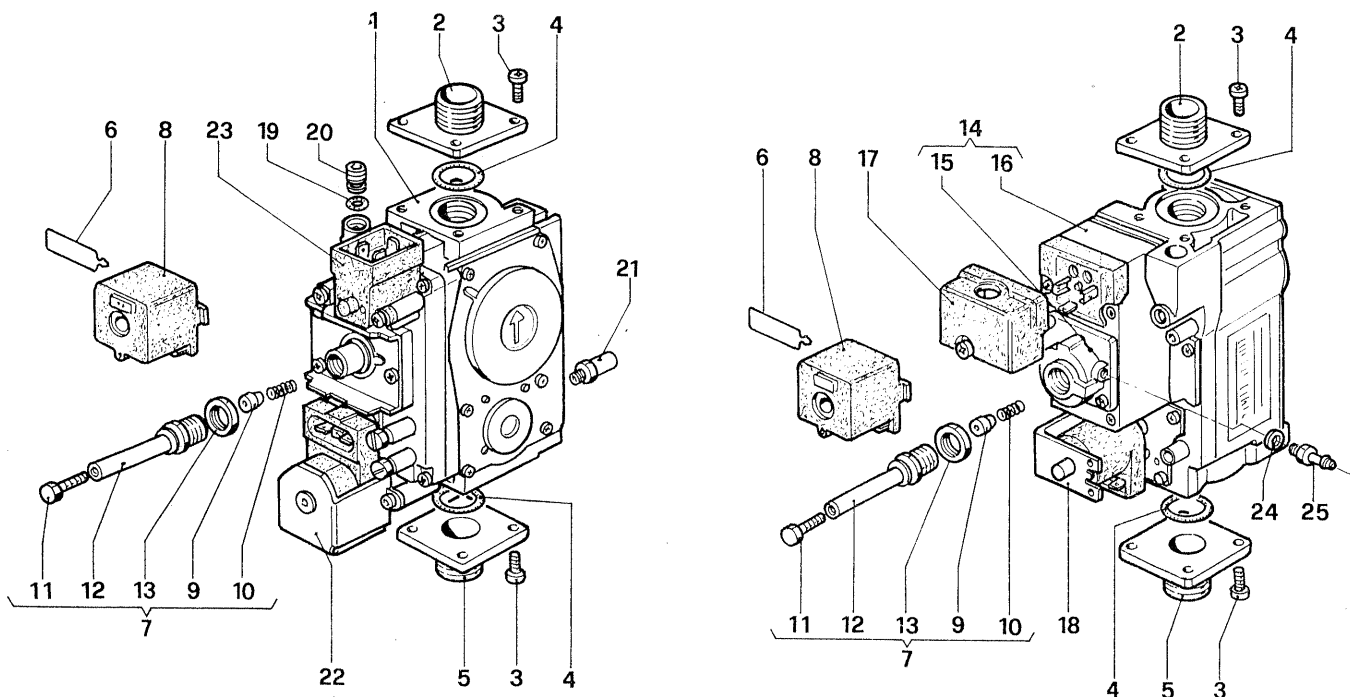
125/A



| N° | Codice | Denominazione | N° | Codice | Denominazione |
|----|--------|--|----|--------|---|
| 1 | 1.0375 | Raccordo VABCO da 3/4" | 16 | N.F.S. | OR nitrile per VABCO D.14 |
| 2 | 1.8096 | Rubinetto gas con VABCO per tubo D.18 | 17 | N.F.S. | Nipples 1/2" maschio |
| 3 | N.F.S. | Dado 3/4" per VABCO D. 18 | 18 | 1.0120 | Guarnizione in frizite 24x16x2 |
| 4 | N.F.S. | Anello elastico in ottone per VABCO D.18 | 19 | 1.1356 | Dado ottone 3/4" per tubo cartellato |
| 5 | N.F.S. | Rosetta in ottone per VABCO D.18 | 20 | 1.1363 | Guarnizione in frizite 18x10x2 |
| 6 | N.F.S. | OR nitrile per VABCO D.18 | 21 | 2.0381 | Dado in ottone 1/2" per tubo cartellato |
| 7 | N.F.S. | Nipples 3/4" maschio | 22 | 1.4051 | Tubo D.18 alimentazione gas |
| 8 | N.F.S. | Rubinetto gas | 23 | 1.4053 | Tubo D.14 uscita acqua calda sanitaria |
| 9 | 1.4054 | Tubo D.18 mandata-ritorno | 24 | 1.4052 | Tubo D.14 entrata fredda (escluso "S") |
| 10 | 1.1587 | Tassello in plastica | 24 | 1.4197 | Tubo D.14 entrata fredda (S) |
| 11 | N.F.S. | Rubinetto a sfera | 25 | 2.4540 | Squadretta zincata aggancio caldaia |
| 12 | 1.0377 | Raccordo VABCO da 1/2" D.14 (VIP) | 26 | 1.1116 | Dado M8 |
| 13 | N.F.S. | Dado 1/2" per VABCO D.14 | 27 | 1.1586 | Vite tornita a muro |
| 14 | N.F.S. | Anello elastico per VABCO D.14 | 28 | 1.1572 | Rubinetto a sfera "Kramer " 1/2" |
| 15 | N.F.S. | Rosetta per VABCO D.14 | | | |



| N° | Codice | Denominazione | N° | Codice | Denominazione |
|---------|---------|---|----|--------|---------------------------------------|
| - | 3.A2564 | Gruppo pressostato By-pass (versioni 21) | 13 | 3.A153 | Gruppo raccordo coperchio pressostato |
| - | 3.A6780 | Gruppo pressostato By-pass (versioni 25) | 14 | NFS | Bussola raccordo |
| 1 | 1.4603 | Corpo pressostato in ottone | 15 | NFS | OR nitrile 8x2,62 |
| 2 | 1.2525 | Codolo By-pass | 16 | NFS | Raccordo coperchio |
| 3 | 1.2529 | Piattello By-pass | 17 | 1.2558 | OR nitrile 23,5x1,78 |
| 4 | 1.2539 | Stelo INOX 3 vie | 18 | 1.2555 | Molla per membrana |
| 5 | 1.6779 | Molla By-pass (versioni 21) | 19 | 2.4581 | Squadretta fissaggio micro |
| 5 | 1.6765 | Molla By-pass (versioni 25) | 20 | 1.2542 | Dado ribassato 1/8" |
| 6 | 1.2528 | Tappo By-pass | 21 | 1.2526 | Dado 3/4" ottone per codolo |
| 7 | 1.2537 | Vite fissaggio membrana | | | |
| 8 | 1.2549 | Membrana pressostato | | | |
| 9 | 1.2540 | Sfera per stelo micro | | | |
| 10 | 1.2546 | Piattello membrana | | | |
| 11 | 1.1133 | Coperchio By-pass in ottone | | | |
| 12 | 1.2550 | Vite M5x20 T.C.E.I. INOX | | | |
| legenda | | NFS= Non fornito singolarmente C.vo=Complessivo C.to=Completo | | | |



| N° | Codice | Denominazione | N° | Codice | Denominazione |
|---------|--------|---|----|--------|--|
| - | 3.4385 | Gruppo valvola gas (25 VIP+S. NIKE 21 VIP CG) | - | 3.4363 | Gruppo valvola gas (21 VIP) |
| - | 3.4404 | Gruppo valvola gas (S.EOLO 25 S) | - | 3.4362 | Gruppo valvola gas (S. EOLO 21 S) |
| - | 3.4416 | Gruppo valvola gas (25 PLUS) | 2 | 1.4055 | Flangia superiore |
| 1 | 1.6232 | Valvola gas SIT822 accensione rapida (25 VIP) | 3 | 1.0151 | Vite T.C.T.C. M5x12 |
| 1 | 1.6233 | Valvola gas SIT 822 accensione lenta (25 S-PLUS) | 4 | 1.1709 | O.R. nitrile 23,45x2,62 |
| 2 | 1.4055 | Flangia superiore | 5 | 1.4056 | Flangia inferiore |
| 3 | 1.0151 | Vite T.C.T.C. M5x12 | 6 | N.F.S. | Forcella di bloccaggio bobina (21 VIP) |
| 4 | 1.1709 | O.R. nitrile 23,45x2,62 | 7 | 1.8027 | Cannotto MD10003 per bobina (21 VIP) |
| 5 | 1.4056 | Flangia inferiore | 8 | 1.8026 | Bobina 12 V MD 10004 (21 VIP) |
| 6 | N.F.S. | Forcella bloccaggio bobina (25 VIP) | 9 | N.F.S. | Cappellotto racc. stelo (21 VIP) |
| 7 | 1.8027 | Cannotto MD 10003 per bobina (25 VIP) | 10 | 1.4413 | Molla per versione G20 (21 VIP) |
| 8 | 1.8026 | Bobina 12 V MD 10004 (25 VIP) | 10 | 1.4044 | Molla per versione G.P.L. (21 VIP) |
| 9 | N.F.S. | Cappellotto raccordo stelo (25 VIP) | 11 | N.F.S. | Vite T.E. M4 (21 VIP) |
| 10 | 1.4413 | Molla per versione G20 (25 VIP) | 12 | N.F.S. | Stelo con filettatura per bobina (21 VIP) |
| 10 | 1.4044 | Molla per versione G.P.L. (25 VIP) | 13 | N.F.S. | Dado (21 VIP) |
| 11 | N.F.S. | Vite T.E. M4 (25 VIP) | 14 | 1.6289 | Valvola gas V4605 Honeywell accensione rapida(21VIP) |
| 12 | N.F.S. | Stelo con filettatura per bobina (25 VIP) | 14 | 1.6326 | Valvola gas V4605 Honeywell accensione lenta (21 S) |
| 13 | N.F.S. | Dado (25 VIP) | 15 | 1.A003 | Stabilizzatore pressione Honeywell V4605 |
| 19 | N.F.S. | O.R. per tappo pilota (25 PLUS) | 16 | 1.A001 | Azionatore Honeywell V4605 |
| 20 | 1.5205 | Tappo pilota (25 PLUS) | 17 | N.F.S. | Coperchio Honeywell V4605 |
| 21 | 1.6212 | Ugello S. EOLO-NIKE 25 PLUS GPL/S. EOLO 25 S GPL | 18 | 1.A104 | Bobina 220 V per Honeywell V4605 |
| 21 | 1.6213 | Ugello S. EOLO: 25 VIP; S G20; PLUS G20 | 24 | 1.6413 | Rosetta |
| 22 | 1.A312 | Bobina EV1 | 25 | 1.2364 | Presenza pressione |
| 23 | 1.A065 | Bobina EV2 | | | |
| legenda | | NFS=Non fornito singolarmente C.vo=Completivo C.to=Completo | | | |