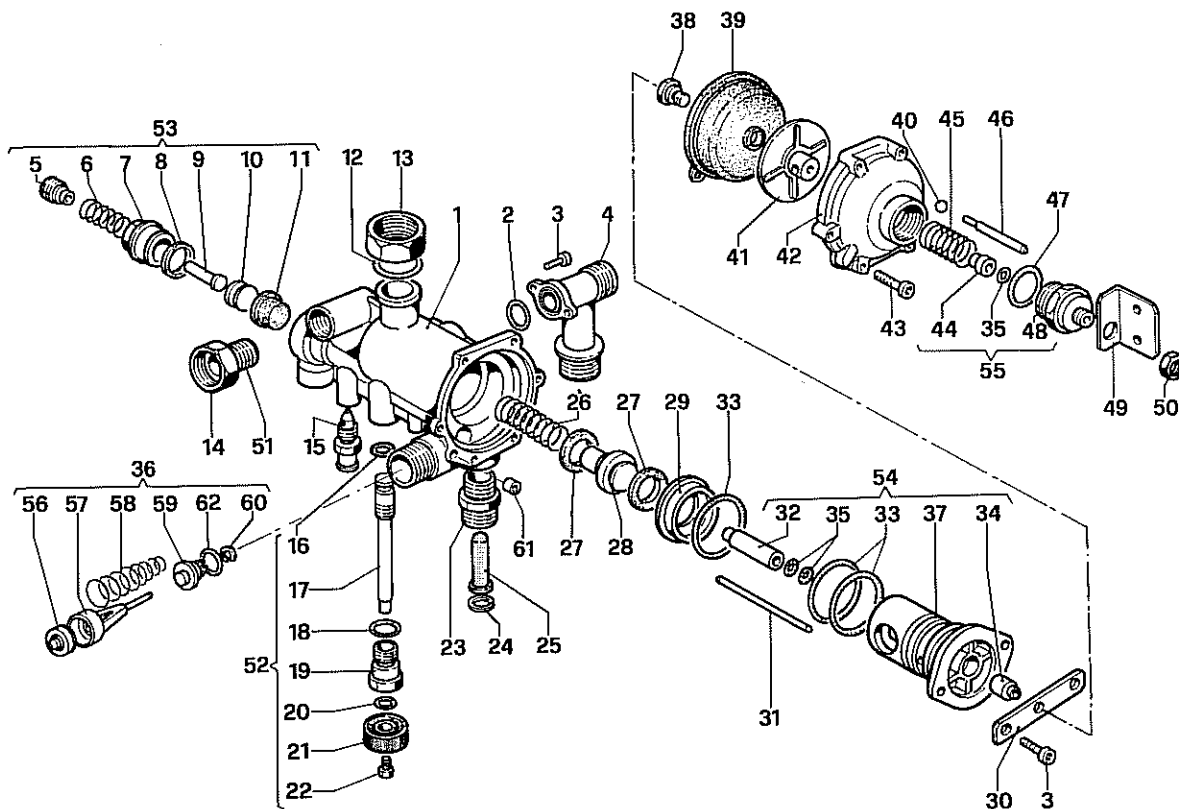


N° Tavola	Denominazione	N° Tavola	Denominazione
54/A	CIRCOLATORE	142/A	GRUPPO ALLACCIAMENTO
56/A	VALVOLA 3 VIE	146/A	PRESSOSTATO BY - PASS
64/A	CRUSCOTTO	153	VALVOLA GAS
81/A	TUBI DI COLLEGAMENTO		
88/A	MANTELLO E TELAIO		
125/A	BRUCIATORE		
137/A	CAMERA DI COMBUSTIONE		

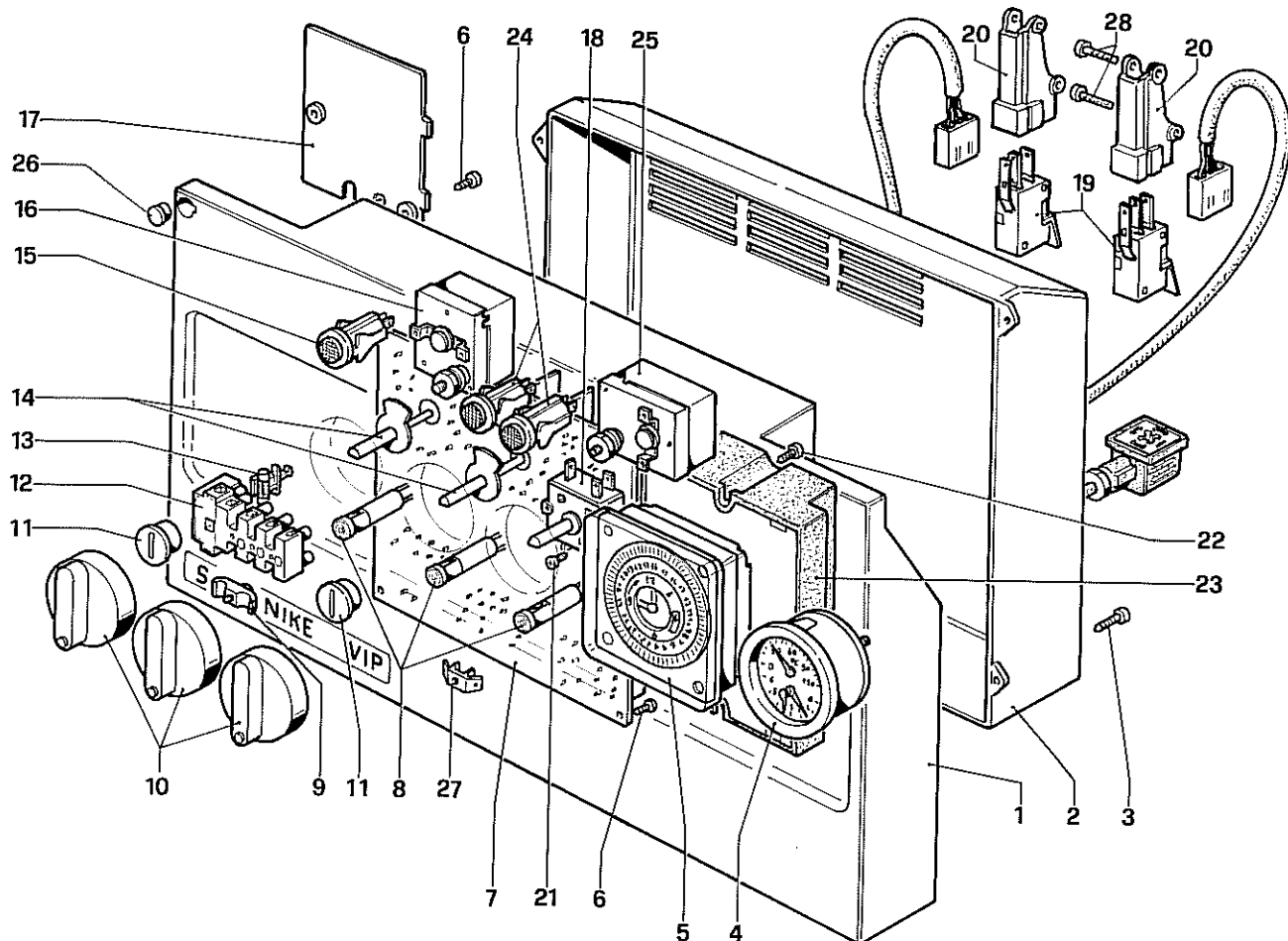


56/A

N°	Codice	Denominazione	N°	Codice	Denominazione
-	1.2563	Gruppo 3 vie	33	1.2559	O.R.nitrile 39,99x2,62
1	1.4491	Corpo valvola 3 vie	34	N.F.S.	Bussola coperchio centrale
2	1.2561	O.R. nitrile 18,72x2,62	35	N.F.S.	O.R.nitrile 1,8x2,62
3	1.2551	Vite T.C.E.I. M5x10	36	3.A160	Gruppo otturatore by-pass
4	1.1119	Collettore flangiato 3 vie	37	N.F.S.	Coperchio tenuta centrale
5	N.F.S.	Vite di regolazione	38	1.2537	Vite fissaggio membrana
6	N.F.S.	Molla di sicurezza	39	1.2549	Membrana 3 vie
7	N.F.S.	Vitone molla di sicurezza	40	1.2540	Sfera per stelo micro
8	N.F.S.	Guarnizione 26x22x1	41	1.2546	Piattello membrana
9	N.F.S.	Perno valvola di sicurezza	42	1.1133	Coperchio valvola 3 vie
10	N.F.S.	Testina valvola di sicurezza	43	1.2550	Vite T.C.E.I. M5x20
11	N.F.S.	Membrana valvola di sicurezza	44	N.F.S.	Bussola raccordo coperchio
12	N.F.S.	Anello	45	1.2553	Molla per membrana
13	1.2249	Dado G 1/2"	46	1.2539	Stelo micro 3 vie
14	1.2526	Dado G 3/4"	47	1.2558	O.R. nitrile 23,52x1,78
15	1.4275	Raccordo di scarico	48	N.F.S.	Raccordo coperchio
16	N.F.S.	O.R. nitrile 3,68x1,78	49	2.4581	Squadretta per micro
17	N.F.S.	Vite di riempimento	50	1.2542	Dado 1/8"
18	N.F.S.	O.R. nitrile 11,10x1,78	51	1.2523	Codolo boiler-3 vie
19	N.F.S.	Bussola per vite di riempimento	52	3.A157	Gruppo rubinetto di riempimento
20	N.F.S.	O.R. nitrile 6,75x1,78	53	3.A158	Valvola di sicurezza 3 vie 3 bar
21	N.F.S.	Manopola di riempimento	54	3.A351	Gruppo coperchio tenuta centrale 3 vie
22	N.F.S.	Vite T.C.E.I. M4x6	55	3.A153	Gruppo raccordo coperchio pressostato
23	1.2524	Raccordo filtro	56	1.1612	Regolatore di flusso Lt. 10
24	N.F.S.	Anello seeger	57	N.F.S.	Supporto molla limitatore
25	1.2545	Filtro	58	N.F.S.	Molla by-pass
26	1.2552	Molla	59	N.F.S.	Otturatore by-pass sanitario
27	1.2124	Guarnizione deviatore	60	N.F.S.	Anello seeger
28	1.2536	Otturatore 3 vie	61	1.2114	Bussola centraggio membrana
29	1.4323	Sede otturatore			
30	N.F.S.	Listello			
31	1.2538	Stelo D.2x70			
32	N.F.S.	Boccola			

legenda

NFS=Non fornito singolarmente C.vo=Compleativo C.to=Completo

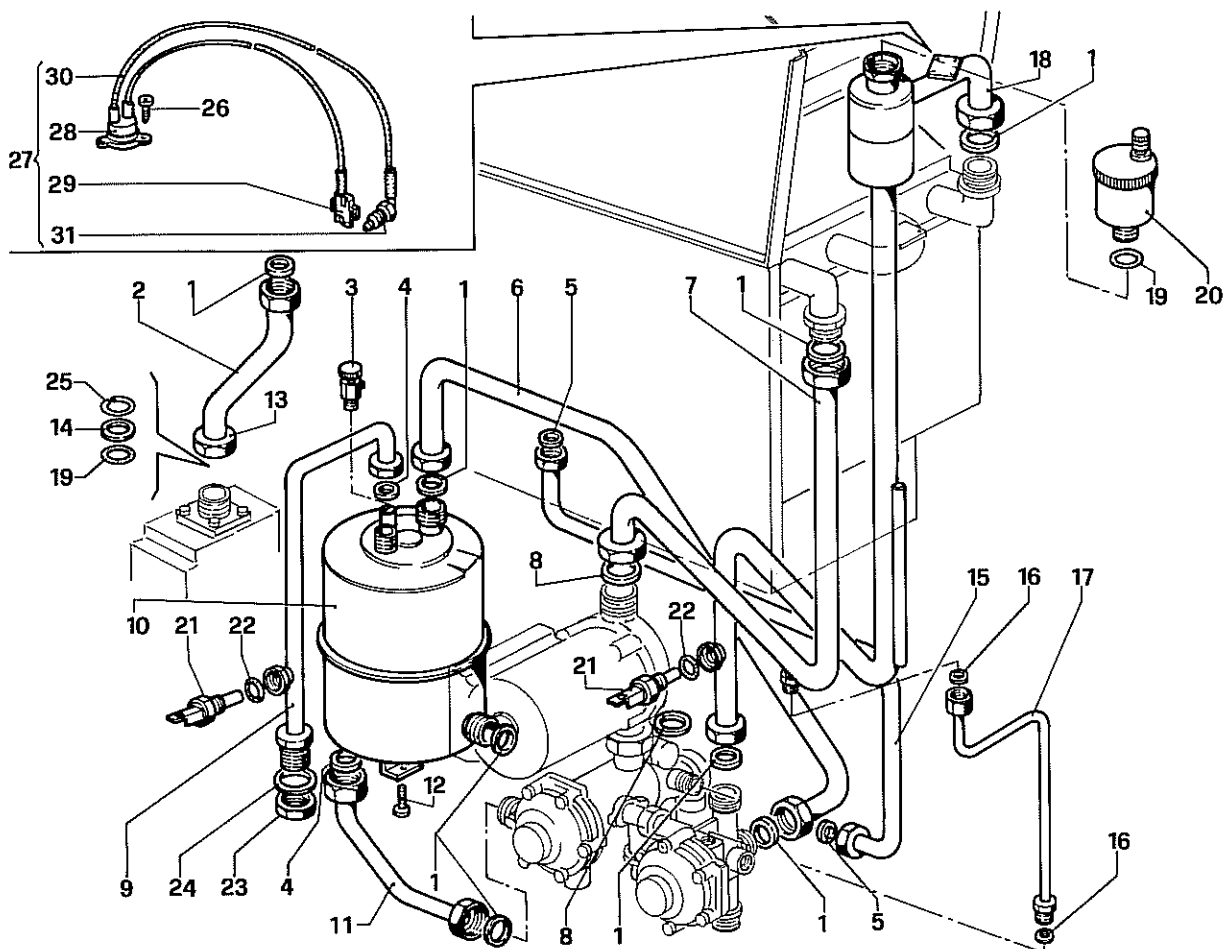


64/A

N°	Codice	Denominazione	N°	Codice	Denominazione
-	3.4390	Cruscotto c.to 25 VIP	16	1.5001	Termostato riarmo manuale
-	3.4392	Cruscotto c.to 21 VIP	17	1.6153	Coperchio per morsettieria in ABS
-	3.4458	Cruscotto c.to (21 VIP citygas)	18	1.6659	Interruttore rotativo 3 posizioni
1	1.6498	Basetta cruscotto (25 VIP)	19	1.4479	Deviatore micro
1	1.6457	Basetta cruscotto (21 VIP citygas)	20	N.F.S.	Protezione micro
1	1.6503	Basetta cruscotto (21 VIP)	21	1.1142	Vite AF 2,9x16
2	1.4099	Coperchio basetta	22	1.0152	Vite AF 3,9x9,5
3	1.1175	Vite AF 2,9x13	23	1.4195	Centralina elettronica controllo ionizzazione
4	1.4087	Termoidrometro	24	1.4100	Spia rossa
5	1.1578	Programmatore giornaliero	25	1.4244	Termostato sicurezza camino
6	1.2265	Vite AF 2,9x9,5	26	1.4015	Tappo per cruscotto
7	1.4086	Scheda elettronica termomodulante	27	2.4852	Morsetto a fastom
8	1.4004	Lampada spia	28	1.4512	Vite AF 2,9x19
9	1.1705	Staffetta fissa due cavi			
10	1.4010	Manopola in ABS			
11	1.4102	Tappo pulsante riarmo			
12	1.4005	Morsettieria 5 poli con portafusibile			
13	1.6098	Fusibile 2A			
14	1.4101	Rinvio per trimmer			
15	1.5004	Pulsante spia riarmo centralina			

legenda

NFS=Non fornito singolarmente C.vo=Complessivo C.to=Completo

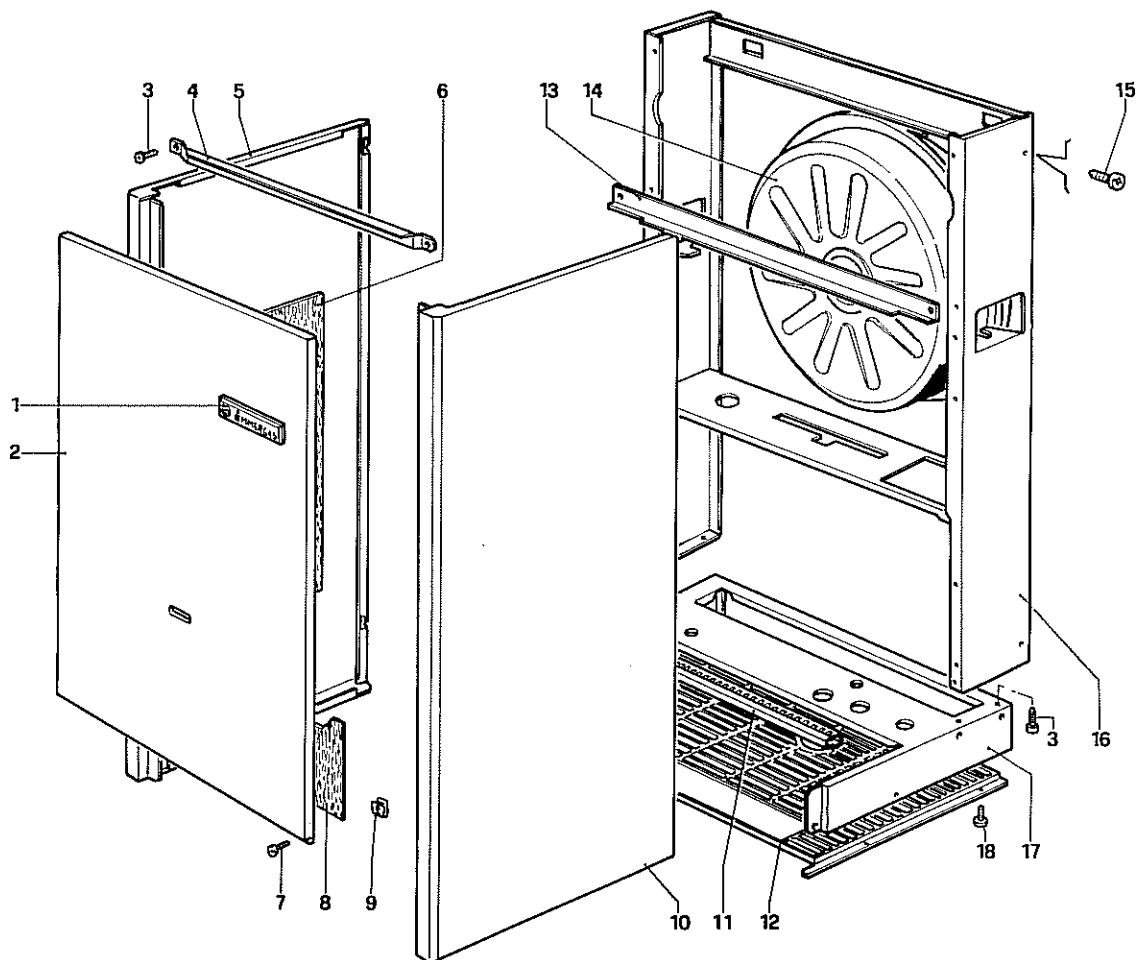


81/A

N°	Codice	Denominazione	N°	Codice	Denominazione
1	1.0120	Guarnizione in frizite 24x16x2	18	1.4215	Tubo Cu D. 18 separatore aria (21)
2	1.4073	Tubo Cu D.18 valvola gas - collettore	19	1.1357	OR Nitrile 17,86x2,62
3	1.1302	Valvola di sfiato manuale	20	1.2295	Valvola sfogo aria automatica
4	1.1363	Guarnizione in frizite 18x10x2	21	1.4216	Sonda ad immersione termoelettrica
5	1.1124	Guarnizione in frizite 15x8x2	22	1.2269	OR nitrile 9,25x1,78
6	1.4948	Tubo Cu D.18 mandata boiler	23	1.1296	Dado ribassato 1/2"
7	1.6161	Tubo Cu D.18 mandata scambiatore (21)	24	1.0278	Guarnizione in fibra rossa D. 28x21x2
7	1.6169	Tubo Cu D.18 mandata scambiatore (25 VIP)	25	N.F.S.	Anello elastico in ottone per VABCO D. 18
8	1.1343	Guarnizione in frizite 29x21x2	26	1.1656	Vite AF 3,5x6,4 senza punta (21 Pilota)
9	1.6383	Tubo Cu D.14 uscita calda	27	3.4211	Gruppo conness. valvola-clicson (21 Pilota)
10	1.6059	Boilerino (21)	28	1.4731	Termostato clicson 105° C (21 Pilota)
10	1.6060	Boilerino (25 VIP)	29	1.4088	Connettore in plastica (21 Pilota)
11	1.4993	Tubo D. 14 entrata fredda per boiler	30	1.4348	Cavo silicone (21 Pilota)
12	1.0143	Vite M6x15	31	1.4089	Connettore filettato (21 Pilota)
13	N.F.S.	Rosetta per VABCO D.18			
14	N.F.S.	Dado per VABCO D. 18			
15	1.4077	Tubo Cu D. 10 vaso espansione			
16	1.2313	Guarnizione in frizite blu 8x4x1			
17	1.4078	Tubo D. 5 presa pressione d'aria			
18	1.4104	Tubo Cu D.18 separatore d'aria (25 VIP)			

legenda

NFS=Non fornito singolarmente C.vo=Complessivo C.to=Completo

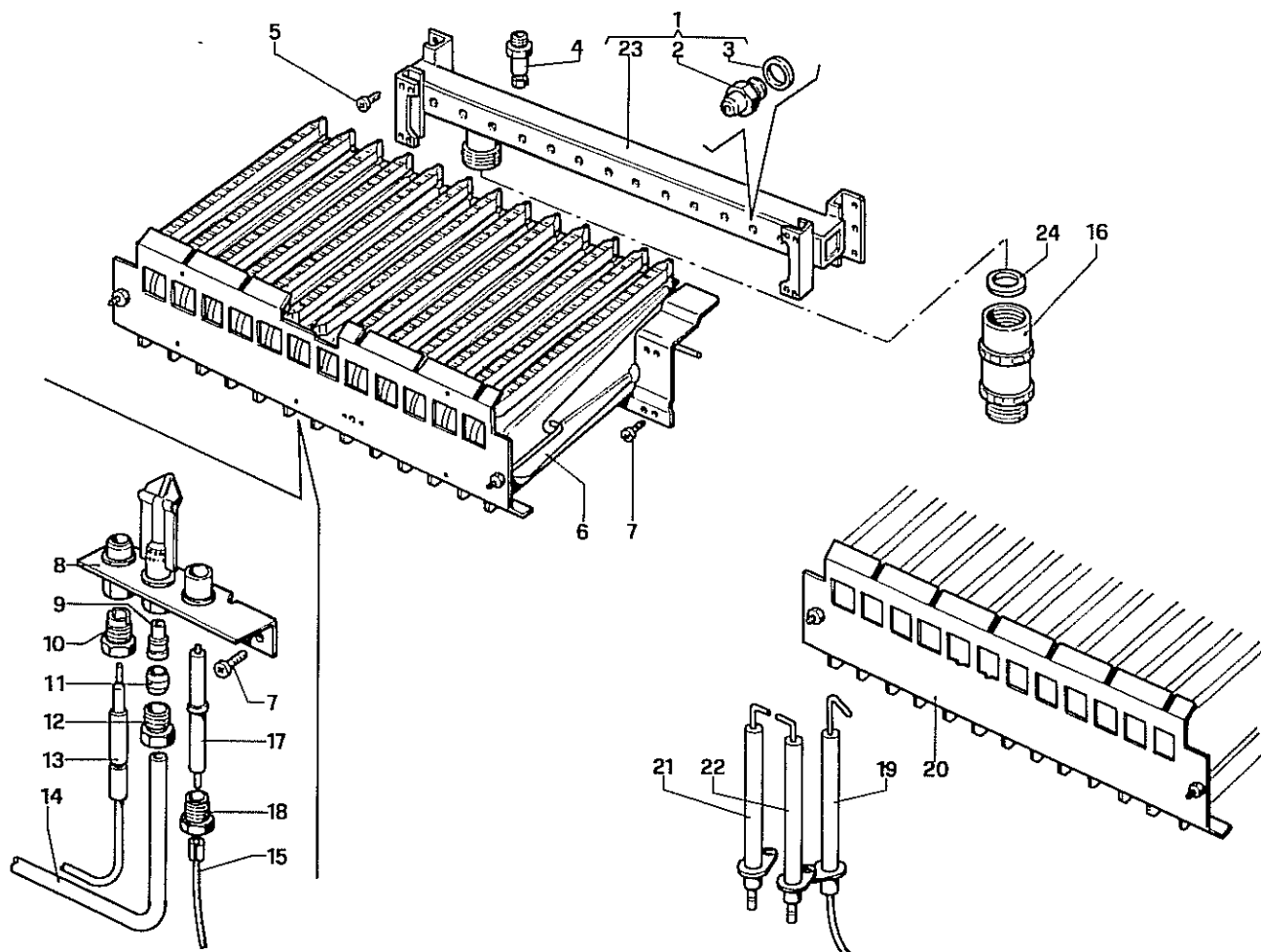


88/A

N°	Codice	Denominazione	N°	Codice	Denominazione
1	1.2245	Marchio "IMMERGAS"	16	3.4022	Gruppo telaio
2	3.4219	Facciata mantello	17	2.4411	Lamiera supporto valvole
3	1.2275	Vite AF 4,2x9,5 TC	18	1.4066	Vite AF 3,5x9,5 testa svasata
4	2.4412	Traversa fissaggio fianchi			
5	3.4218	Fianco sinistro			
6	1.4018	Velo in alluminio riflettente			
7	1.4139	Vite AF 3,9x13 TC			
8	1.4019	Velo in alluminio riflettente			
9	1.1378	Prestola doppia ribassata			
10	3.4217	Fianco destro			
11	1.4926	Canaletta guidacavi			
12	1.4064	Griglia protezione inferiore in ABS			
13	2.4469	Squadretta fissaggio cappa			
14	1.4023	Vaso d'espansione Lt.8			
15	1.4557	Vite AF 4,2x9,5 TC+TC con battuta			

legenda

NFS=Non fornito singolarmente C.vo=Compressivo C.to=Completo

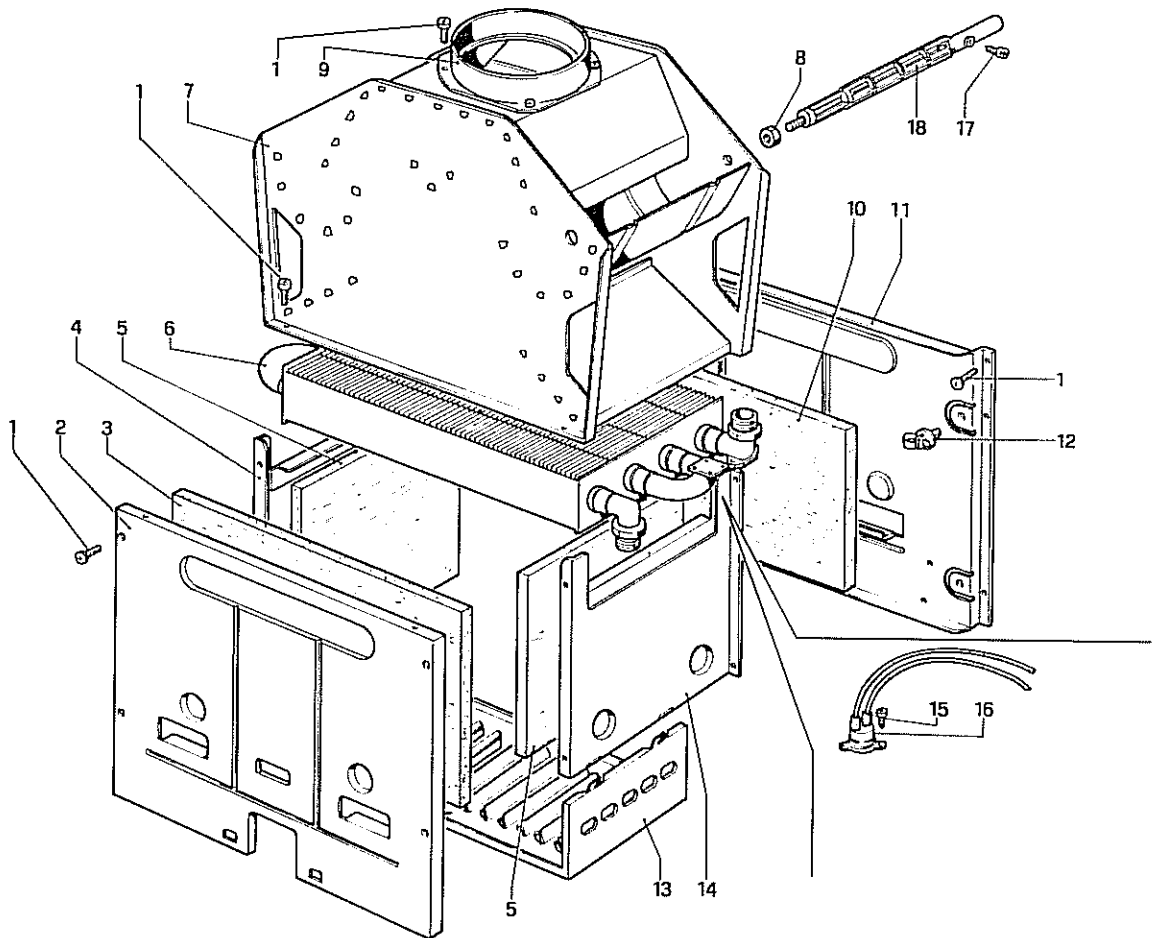


N°	Codice	Denominazione	N°	Codice	Denominazione
1	1.4273	Collettore portaugelli G20 C.to	14	1.4899	Tubetto pilota D.6 NIKE PILOTA
1	1.4274	Collettore portaugelli G.P.L. C.to	14	1.4131	Tubetto pilota D.6 S. NIKE PILOTA
1	1.6453	Collettore portaugelli (SOLO S. NIKE 21 VIP CG)	15	N.F.S.	Cavetto AT. accensione piezo
2	1.4270	Ugello D.1,30 G20	16	1.2365	Prolunga in ottone (N./S. EOLO)
2	1.4271	Ugello D.0,77 G.P.L.	17	1.1446	Candeletta per accensione tonda normale
3	1.0144	Rosetta	18	N.F.S.	Dado fissaggio candeletta
4	N.F.S.	Prova pressione	19	1.6832	Candeletta rilevazione fiamma (N./S. EOLO)
5	1.2275	Vite AF 4,2x9,5 TC senza punta	19	1.6368	Candeletta rilevazione fiamma (N./S. NIKE IONO)
6	1.4160	Rampa bruciatore EOLO-N./S. NIKE PILOTA	20	1.6452	Rampa bruciatore (SOLO S. NIKE 21 VIP CG)
7	1.4359	Vite M4x6 Swageform	20	1.4205	Rampa bruciatore (versioni IONO-VIP)
8	1.2130	Pilota "Cobra" per murali N./S. NIKE PILOTA	21	1.2405	Candeletta accensione sinistra
8	1.4648	Pilota "Cobra" per murali protetto EOLO PILOTA	22	1.2408	Candeletta accensione destra
9	1.A120	Ugello pilota G20	23	N.F.S.	Collettore portaugelli
9	1.A017	Ugello pilota G.P.L.	24	1.0120	Guarnizione in frizite 24x16x2
10	N.F.S.	Dado raccordo termocoppia			
11	N.F.S.	Ogiva tenuta gas tubo pilota			
12	N.F.S.	Dado bicono fissaggio tubo pilota			
13	1.6048	Termocoppia NIKE-EOLO			
13	1.4344	Termocoppia S. NIKE PILOTA			
14	1.4900	Tubetto pilota D.6 EOLO PILOTA			

legenda

NFS=Non fornito singolarmente C.vo=Complessivo C.to=Completo

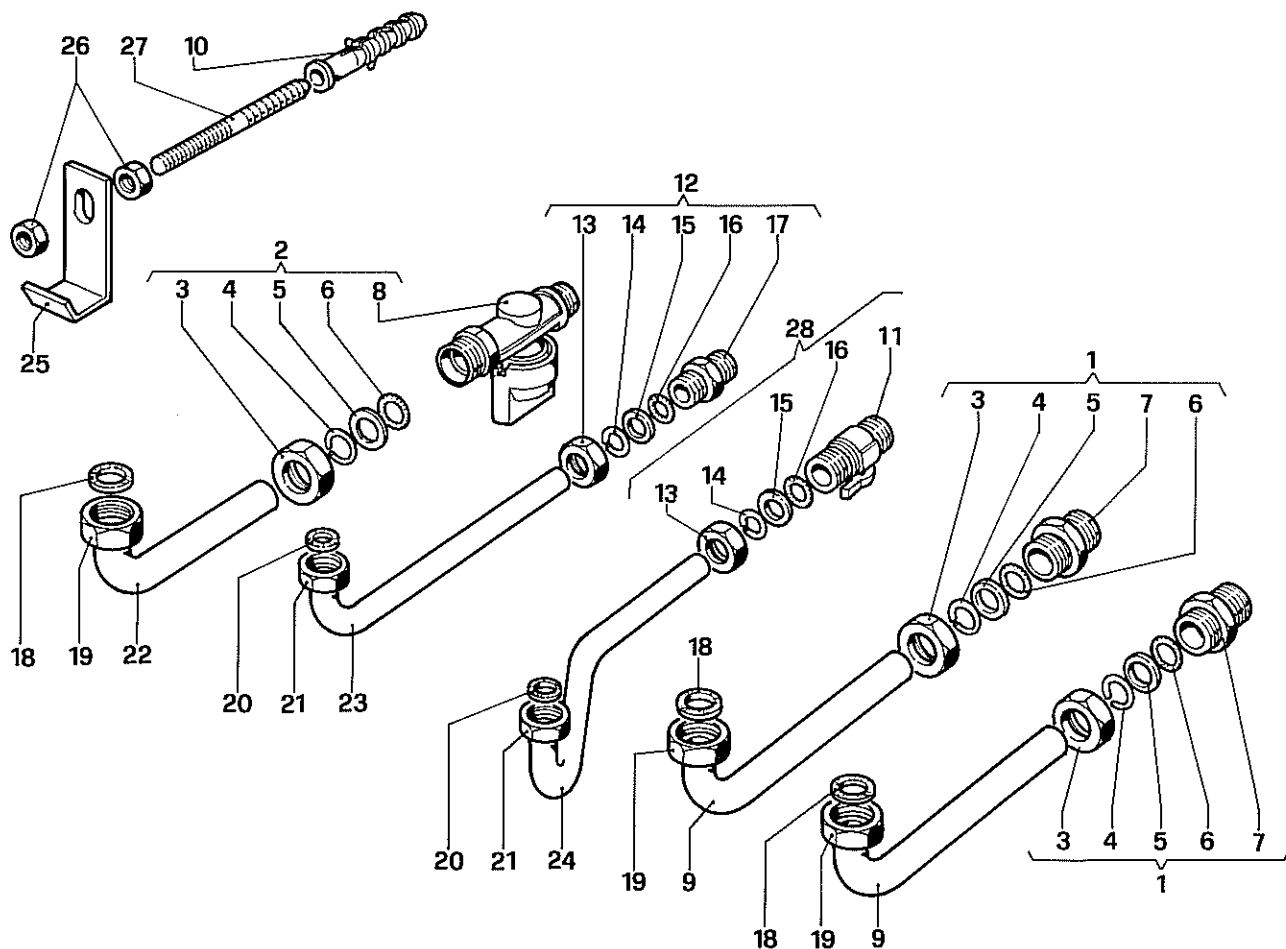
125/A



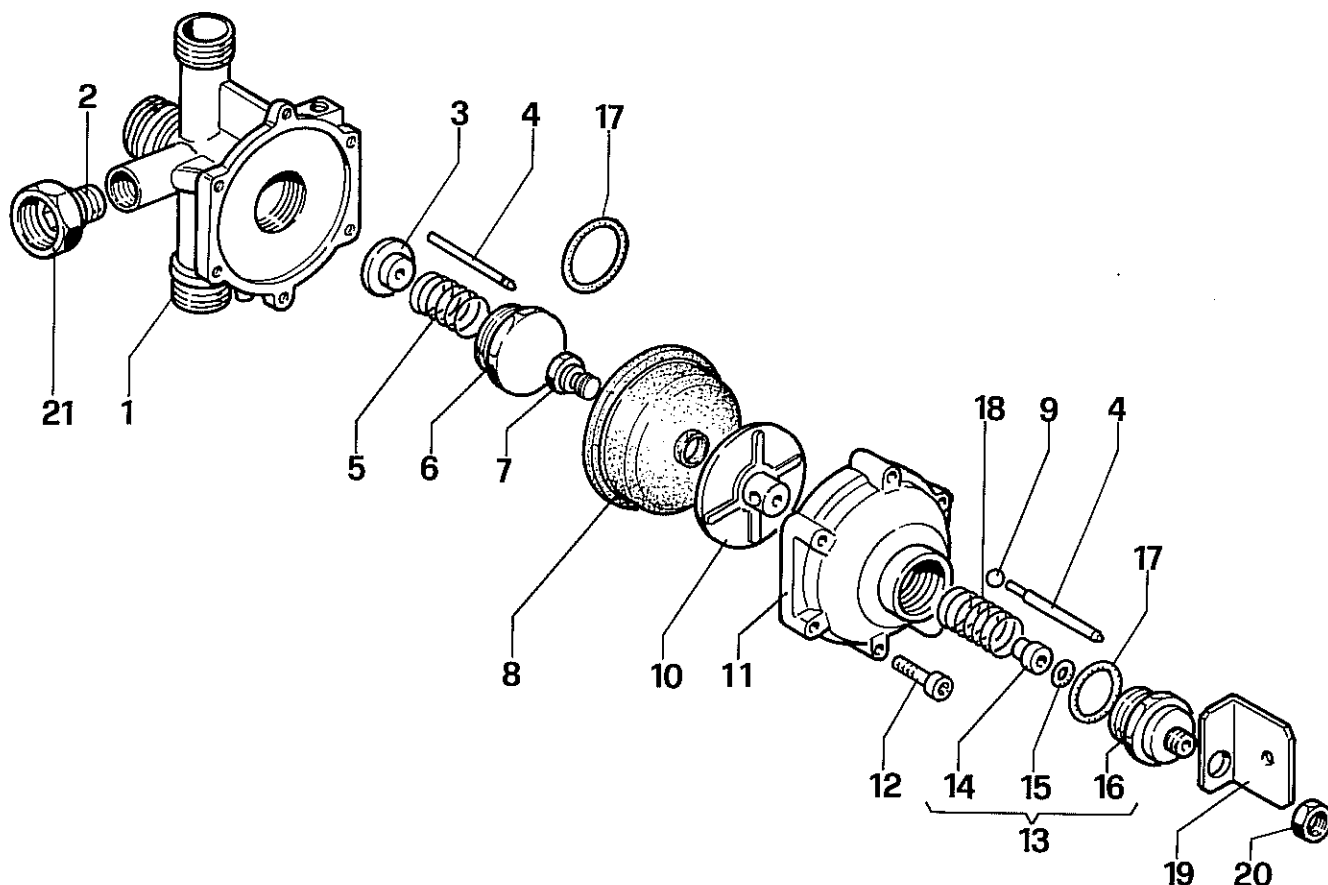
N°	Codice	Denominazione	N°	Codice	Denominazione
1	1.2275	Vite AF 4,2x9,5 TC senza punta	14	2.4415	Fiancata destra camera di combustione
2	2.4661	Facciata camera di combustione	15	1.1656	Vite AF 3,5x6,4 TC senza punta
3	1.4159	Pannello fibra ceramica anteriore	16	1.1170	Termostato Clicson 80° (escluso "S")
4	2.4416	Fiancata sinistra camera di combustione	17	1.5751	Vite AF 2,9x4,5 TC
5	1.4058	Pannello fibra ceramica laterale	18	1.6248	Sonda potrabulbo in ryton
6	1.6812	Scambiatore			
6	1.6571	Scambiatore R90			
7	2.4928	Cappa fumi			
8	1.5481	Dado M5 sottile			
9	NFS	Collare			
10	1.4158	Pannello fibra ceramica posteriore			
11	2.4468	Lamiera supporto camera di combustione			
12	1.4133	Fascetta per cavo riapribile			
13	2.4657	Griglia antiriflesso NIKE PILOTA-S. NIKE 21			
13	2.4659	Griglia antiriflesso NIKE IONO-S. NIKE 21 VIP			

legenda

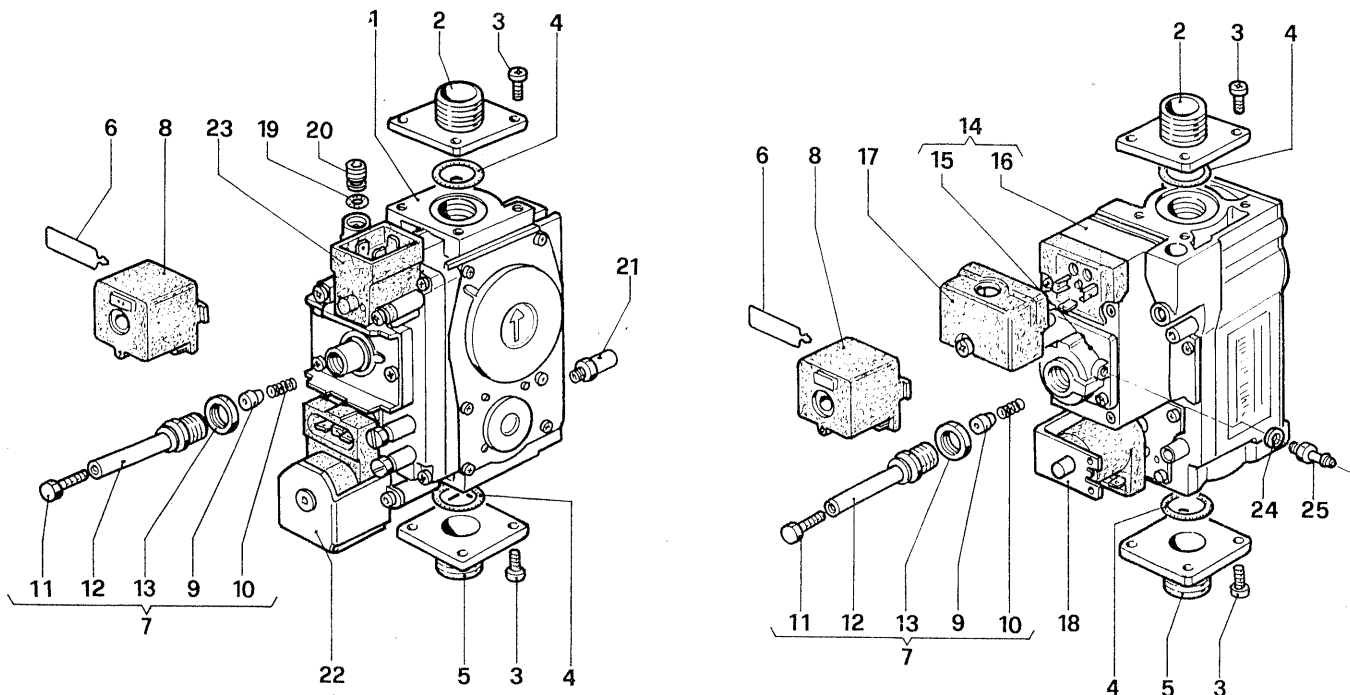
NFS=Non fornito singolarmente C.vo=Compressivo C.to=Completo



N°	Codice	Denominazione	N°	Codice	Denominazione
1	1.0375	Raccordo VABCO da 3/4"	16	N.F.S.	OR nitrile per VABCO D.14
2	1.8096	Rubinetto gas con VABCO per tubo D.18	17	N.F.S.	Nipples 1/2" maschio
3	N.F.S.	Dado 3/4" per VABCO D. 18	18	1.0120	Guarnizione in frizite 24x16x2
4	N.F.S.	Anello elastico in ottone per VABCO D.18	19	1.1356	Dado ottone 3/4" per tubo cartellato
5	N.F.S.	Rosetta in ottone per VABCO D.18	20	1.1363	Guarnizione in frizite 18x10x2
6	N.F.S.	OR nitrile per VABCO D.18	21	2.0381	Dado in ottone 1/2" per tubo cartellato
7	N.F.S.	Nipples 3/4" maschio	22	1.4051	Tubo D.18 alimentazione gas
8	N.F.S.	Rubinetto gas	23	1.4053	Tubo D.14 uscita acqua calda sanitaria
9	1.4054	Tubo D.18 mandata-ritorno	24	1.4052	Tubo D.14 entrata fredda (escluso "S")
10	1.1587	Tassello in plastica	24	1.4197	Tubo D.14 entrata fredda (S)
11	N.F.S.	Rubinetto a sfera	25	2.4540	Squadretta zincata aggancio caldaia
12	1.0377	Raccordo VABCO da 1/2" D.14 (VIP)	26	1.1116	Dado M8
13	N.F.S.	Dado 1/2" per VABCO D.14	27	1.1586	Vite tornita a muro
14	N.F.S.	Anello elastico per VABCO D.14	28	1.1572	Rubinetto a sfera "Kramer" 1/2"
15	N.F.S.	Rosetta per VABCO D.14			



N°	Codice	Denominazione	N°	Codice	Denominazione
-	3.A2564	Gruppo pressostato By-pass (versioni 21)	13	3.A153	Gruppo raccordo coperchio pressostato
-	3.A6780	Gruppo pressostato By-pass (versioni 25)	14	NFS	Bussola raccordo
1	1.4603	Corpo pressostato in ottone	15	NFS	OR nitrile 8x2,62
2	1.2525	Codolo By-pass	16	NFS	Raccordo coperchio
3	1.2529	Piattello By-pass	17	1.2558	OR nitrile 23,5x1,78
4	1.2539	Stelo INOX 3 vie	18	1.2555	Molla per membrana
5	1.6779	Molla By-pass (versioni 21)	19	2.4581	Squadretta fissaggio micro
5	1.6765	Molla By-pass (versioni 25)	20	1.2542	Dado ribassato 1/8"
6	1.2528	Tappo By-pass	21	1.2526	Dado 3/4" ottone per codolo
7	1.2537	Vite fissaggio membrana			
8	1.2549	Membrana pressostato			
9	1.2540	Sfera per stelo micro			
10	1.2546	Piattello membrana			
11	1.1133	Coperchio By-pass in ottone			
12	1.2550	Vite M5x20 T.C.E.I. INOX			
legenda		NFS= Non fornito singolarmente C.vo=Complessivo C.to=Completo			



N°	Codice	Denominazione	N°	Codice	Denominazione
-	3.4385	Gruppo valvola gas (25 VIP+S. NIKE 21 VIP CG)	-	3.4363	Gruppo valvola gas (21 VIP)
-	3.4404	Gruppo valvola gas (S.EOLO 25 S)	-	3.4362	Gruppo valvola gas (S. EOLO 21 S)
-	3.4416	Gruppo valvola gas (25 PLUS)	2	1.4055	Flangia superiore
1	1.6232	Valvola gas SIT822 accensione rapida (25 VIP)	3	1.0151	Vite T.C.T.C. M5x12
1	1.6233	Valvola gas SIT 822 accensione lenta (25 S-PLUS)	4	1.1709	O.R. nitrile 23,45x2,62
2	1.4055	Flangia superiore	5	1.4056	Flangia inferiore
3	1.0151	Vite T.C.T.C. M5x12	6	N.F.S.	Forcella di bloccaggio bobina (21 VIP)
4	1.1709	O.R. nitrile 23,45x2,62	7	1.8027	Cannotto MD10003 per bobina (21 VIP)
5	1.4056	Flangia inferiore	8	1.8026	Bobina 12 V MD 10004 (21 VIP)
6	N.F.S.	Forcella bloccaggio bobina (25 VIP)	9	N.F.S.	Cappellotto racc. stelo (21 VIP)
7	1.8027	Cannotto MD 10003 per bobina (25 VIP)	10	1.4413	Molla per versione G20 (21 VIP)
8	1.8026	Bobina 12 V MD 10004 (25 VIP)	10	1.4044	Molla per versione G.P.L. (21 VIP)
9	N.F.S.	Cappellotto raccordo stelo (25 VIP)	11	N.F.S.	Vite T.E. M4 (21 VIP)
10	1.4413	Molla per versione G20 (25 VIP)	12	N.F.S.	Stelo con filettatura per bobina (21 VIP)
10	1.4044	Molla per versione G.P.L. (25 VIP)	13	N.F.S.	Dado (21 VIP)
11	N.F.S.	Vite T.E. M4 (25 VIP)	14	1.6289	Valvola gas V4605 Honeywell accensione rapida(21VIP)
12	N.F.S.	Stelo con filettatura per bobina (25 VIP)	14	1.6326	Valvola gas V4605 Honeywell accensione lenta (21 S)
13	N.F.S.	Dado (25 VIP)	15	1.A003	Stabilizzatore pressione Honeywell V4605
19	N.F.S.	O.R. per tappo pilota (25 PLUS)	16	1.A001	Azionatore Honeywell V4605
20	1.5205	Tappo pilota (25 PLUS)	17	N.F.S.	Coperchio Honeywell V4605
21	1.6212	Ugello S. EOLO-NIKE 25 PLUS GPL/S. EOLO 25 S GPL	18	1.A104	Bobina 220 V per Honeywell V4605
21	1.6213	Ugello S. EOLO: 25 VIP; S G20; PLUS G20	24	1.6413	Rosetta
22	1.A312	Bobina EV1	25	1.2364	Presenza pressione
23	1.A065	Bobina EV2			
legenda		NFS=Non fornito singolarmente C.vo=Completivo C.to=Completo			