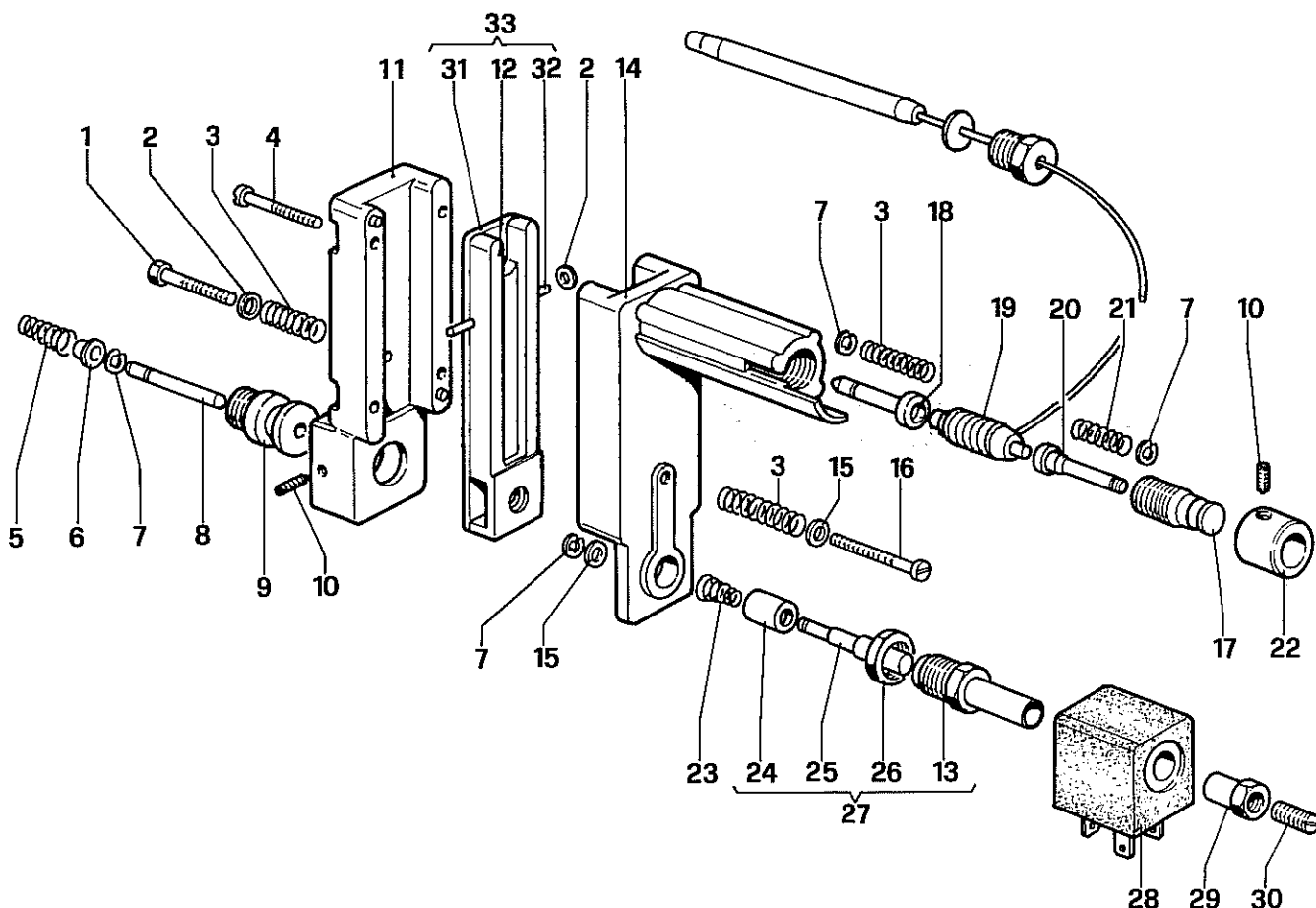
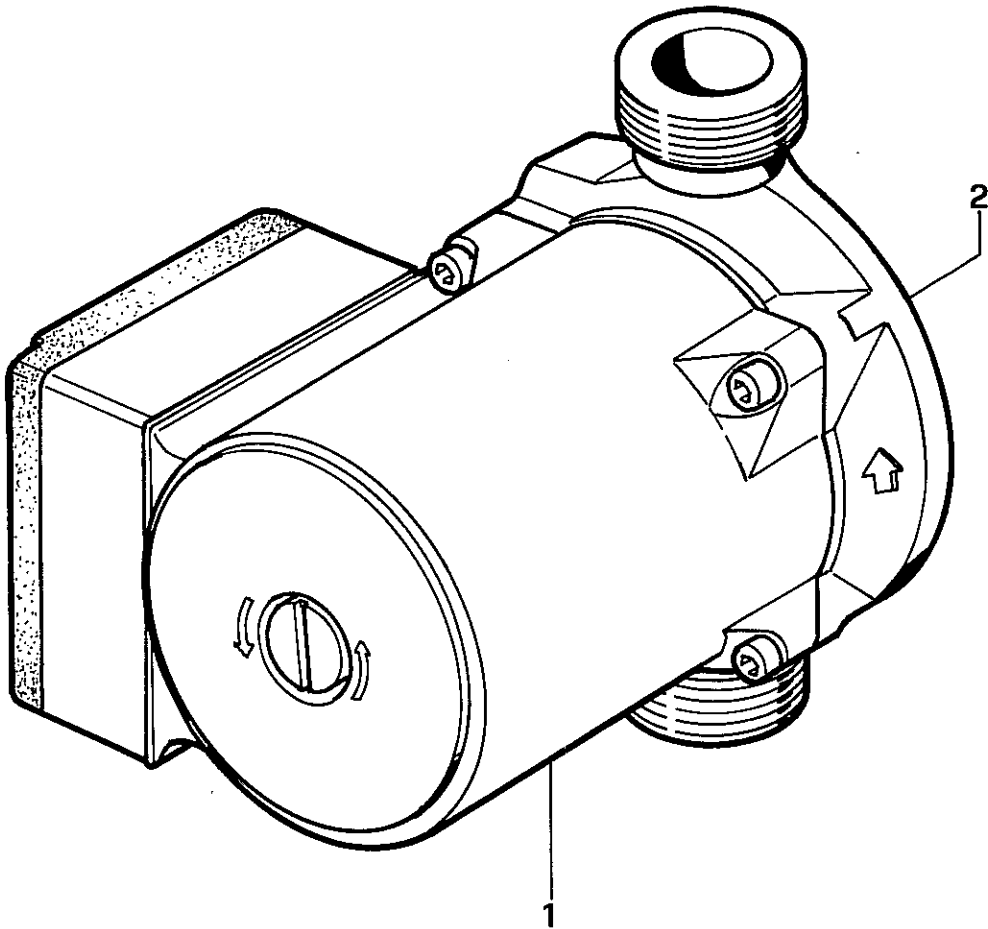


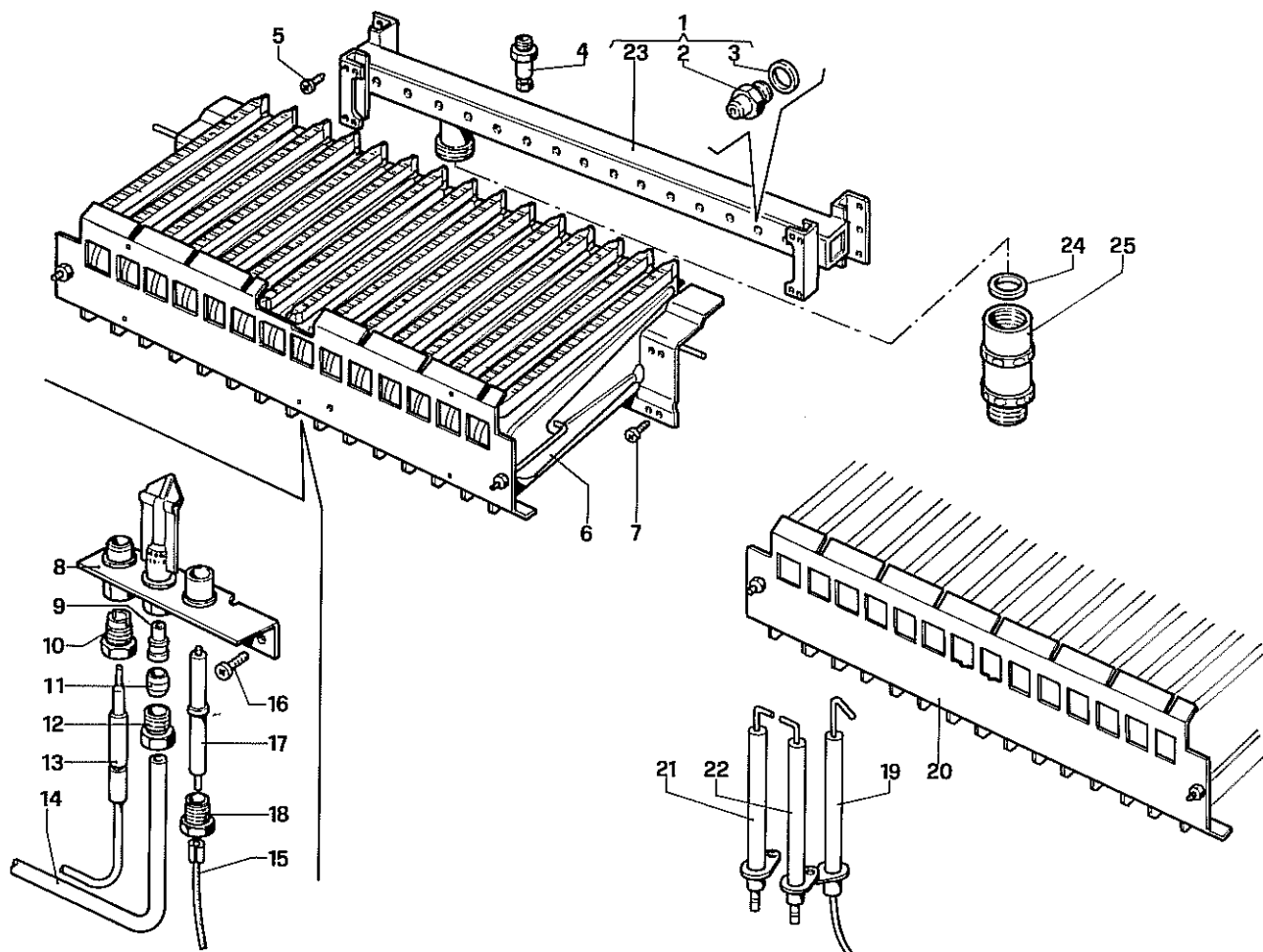
| N° Tavola | Denominazione         | N° Tavola | Denominazione         |
|-----------|-----------------------|-----------|-----------------------|
| 52/A      | MODULATORE GAS        | 65/A      | CRUSCOTTO             |
| 54/A      | CIRCOLATORE           | 141       | GRUPPO ALLACCIAMENTO  |
| 55/A      | BRUCIATORE            | 146/A     | PRESSOSTATO BY - PASS |
| 57/A      | VALVOLA 3 VIE         | 153       | VALVOLA GAS           |
| 60/A      | TUBI DI COLLEGAMENTO  |           |                       |
| 61/A      | CAMERA DI COMBUSTIONE |           |                       |
| 62/A      | MANTELLINO E TELAIO   |           |                       |



| N° | Codice  | Denominazione                                | N° | Codice | Denominazione                 |
|----|---------|--|----|--------|-------------------------------|
| -  | 3.A4027 | Gruppo modulatore meccanico                  | 19 | 1.0240 | Elemento termoespansibile     |
| 1  | 1.1761  | Vite T.E. M4x20                              | 20 | 1.4030 | Perno molla di compensazione  |
| 2  | 1.4049  | Rosetta 4x8x1                                | 21 | 1.4039 | Molla di compensazione        |
| 3  | 1.4040  | Molla soffiato                               | 22 | 1.4204 | Raccordo di compensazione     |
| 4  | 1.4269  | Vite T.C.C. M3x15                            | 23 | 1.4042 | Molla per leva                |
| 5  | 1.4203  | Molla per servoregolatore per caldaie G20    | 24 | N.F.S. | Bussola d'arresto             |
| 5  | 1.4044  | Molla per servoregolatore per caldaie G.P.L. | 25 | N.F.S. | Nucleo mobile                 |
| 6  | 1.4037  | Cappello per stelo                           | 26 | N.F.S. | Controdado M13x1              |
| 7  | 1.4050  | Anello seeger                                | 27 | 1.4033 | Cannotto bobina               |
| 8  | 1.4027  | Stelo valvola gas                            | 28 | 1.4048 | Bobina 3 W-220 V              |
| 9  | 1.4272  | Raccordo valvola                             | 29 | 1.4041 | Ghiera fissaggio contronucleo |
| 10 | 1.2169  | Grano M4x10                                  | 30 | 1.4034 | Contronucleo modulatore       |
| 11 | 1.4024  | Corpo modulatore                             | 31 | N.F.S. | Lamiera per leva modulatore   |
| 12 | N.F.S.  | Leva modulatore                              | 32 | N.F.S. | Stelo inox D. 2x29,5          |
| 13 | N.F.S.  | Stelo portabobina                            |    |        |                               |
| 14 | 1.4025  | Coperchio modulatore                         |    |        |                               |
| 15 | 1.A0229 | Rosetta ottone D. 3,2x8x0,5                  |    |        |                               |
| 16 | 1.4046  | Vite T.C.I. M3x30                            |    |        |                               |
| 17 | 1.4031  | Vite M12 sinistra regolazione modulatore     |    |        |                               |
| 18 | 1.4029  | Puntale per leva                             |    |        |                               |



| N°      | Codice | Denominazione   | N° | Codice | Denominazione |
|---------|--------|---|----|--------|---------------|
| -       | 1.A090 | Circolatore 15/60 N.AVIO 25 VIP ZEUS 25                     |    |        |               |
| -       | 1.1630 | Circolatore 15/50   |    |        |               |
| 1       | NFS    | Motore trascinamento circolatore                            |    |        |               |
| 2       | NFS    | Chiocciola circolatore                                      |    |        |               |
|         |        |   |    |        |               |
|         |        |   |    |        |               |
|         |        |   |    |        |               |
|         |        |   |    |        |               |
|         |        |   |    |        |               |
|         |        |   |    |        |               |
|         |        |   |    |        |               |
|         |        |   |    |        |               |
|         |        |   |    |        |               |
|         |        |   |    |        |               |
|         |        |   |    |        |               |
|         |        |   |    |        |               |
| legenda |        | NFS=non fornito singolarmente C.vo=Comlessivo C.to=Completo |    |        |               |

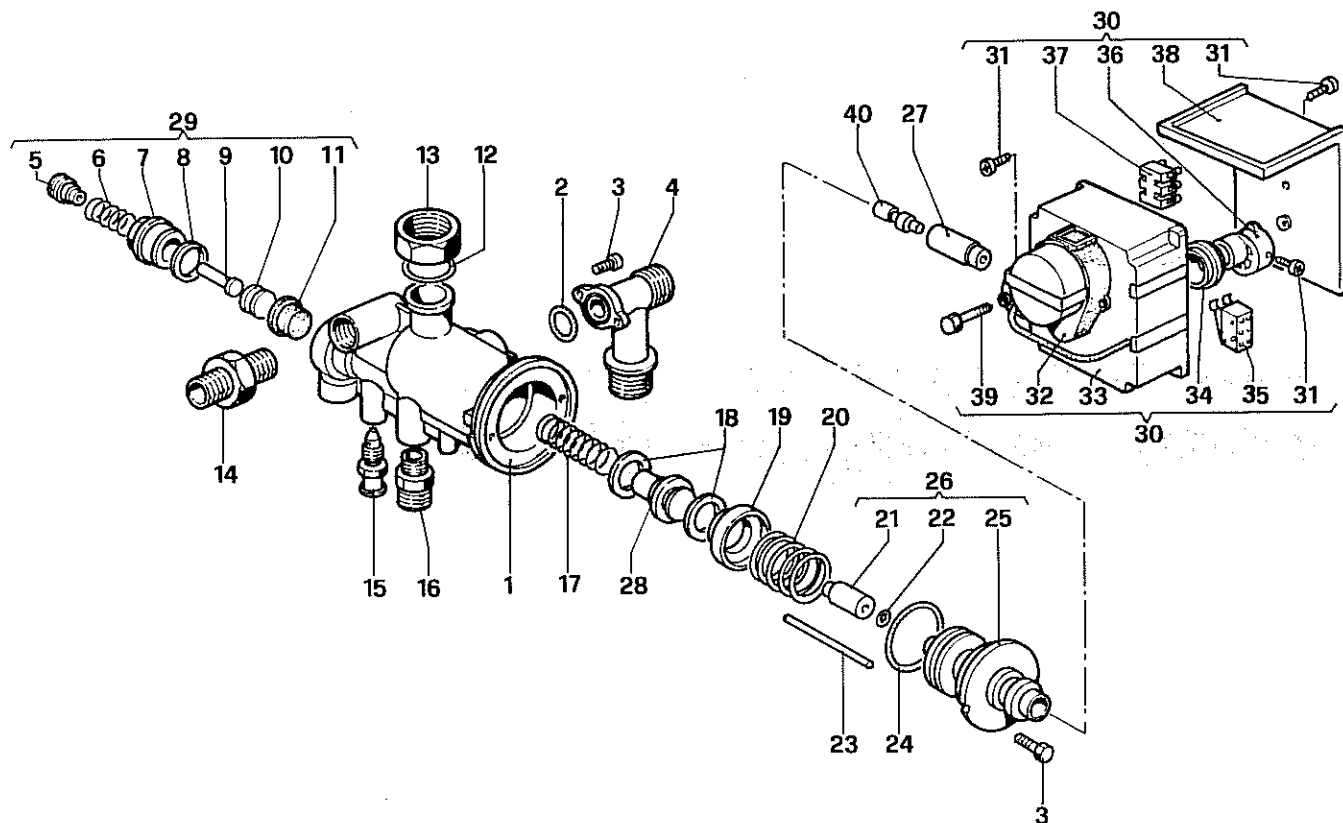


55/A

| N° | Codice | Denominazione                              | N° | Codice | Denominazione                           |
|----|--------|--|----|--------|---|
| 1  | 1.4184 | Collettore portaugelli G.P.L. c.to         | 13 | 1.4344 | Termocoppia inter. passo ASA 450 mm     |
| 1  | 1.4183 | Collettore portaugelli G20 c.to            | 14 | 1.4131 | Tubetto pilota                          |
| 2  | 1.4270 | Ugello D.1,30 per G20                      | 15 | N.F.S. | Cavetto A.T. accensione piezo           |
| 2  | 1.4271 | Ugello D.0,77 per G.P.L.                   | 16 | 1.0152 | Vite AF 3,9x9,5                         |
| 3  | 1.0144 | Rosetta                                    | 17 | 1.1446 | Candeletta per accensione               |
| 4  | N.F.S. | Prova pressione                            | 18 | N.F.S. | Raccordo per candeletta                 |
| 5  | 1.2275 | Vite AF 4,2x9,5 TC+TC                      | 19 | 1.6832 | Candeletta rilevazione fiamma (S. EOLO) |
| 6  | 1.4081 | Bruciatore 15 rampe SUPER NIKE 25          | 19 | 1.6368 | Candeletta rilevazione fiamma (S. NIKE) |
| 7  | N.F.S. | Vite M4x6                                  | 20 | 1.4103 | Bruciatore 15 rampe (versioni IONO)     |
| 8  | 1.2130 | Pilota "Cobra" per murali                  | 21 | 1.2405 | Candeletta accensione sinistra          |
| 9  | 1.A120 | Ugello bruciatore pilota D.0,25 per G20    | 22 | 1.2408 | Candeletta accensione destra            |
| 9  | 1.A017 | Ugello bruciatore pilota D.0,20 per G.P.L. | 23 | N.F.S. | Collettore portaugelli                  |
| 10 | N.F.S. | Raccordo termocoppia                       | 24 | 1.0120 | Guarnizione in frizite 24x16x2          |
| 11 | N.F.S. | Ogiva gas tubo pilota                      | 25 | 1.2365 | Prolunga in ottone (S. EOLO)            |
| 12 | N.F.S. | Raccordo pilota                            |    |        |   |

legenda

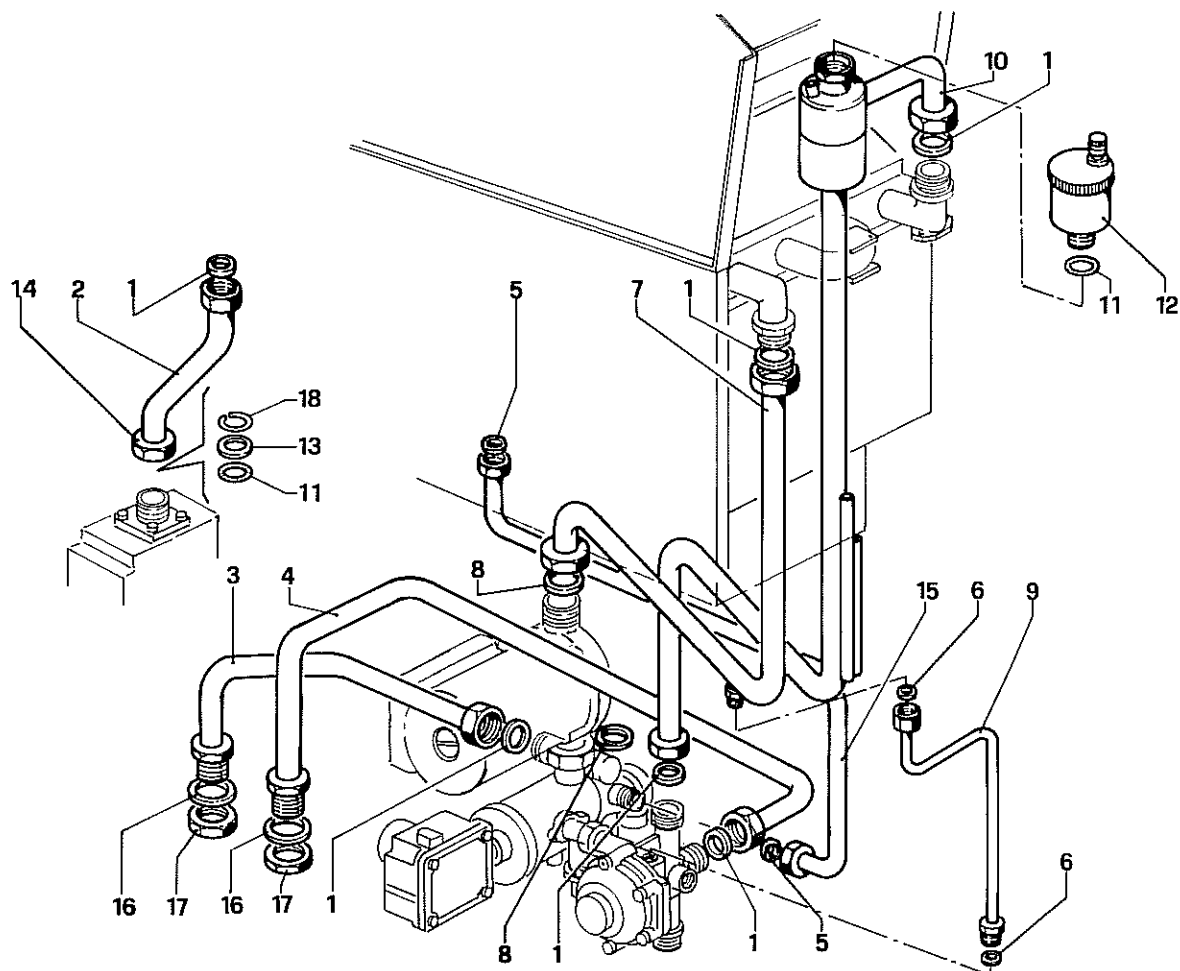
NFS= Non fornito singolarmente C.vo=Complessivo C.to=Completo



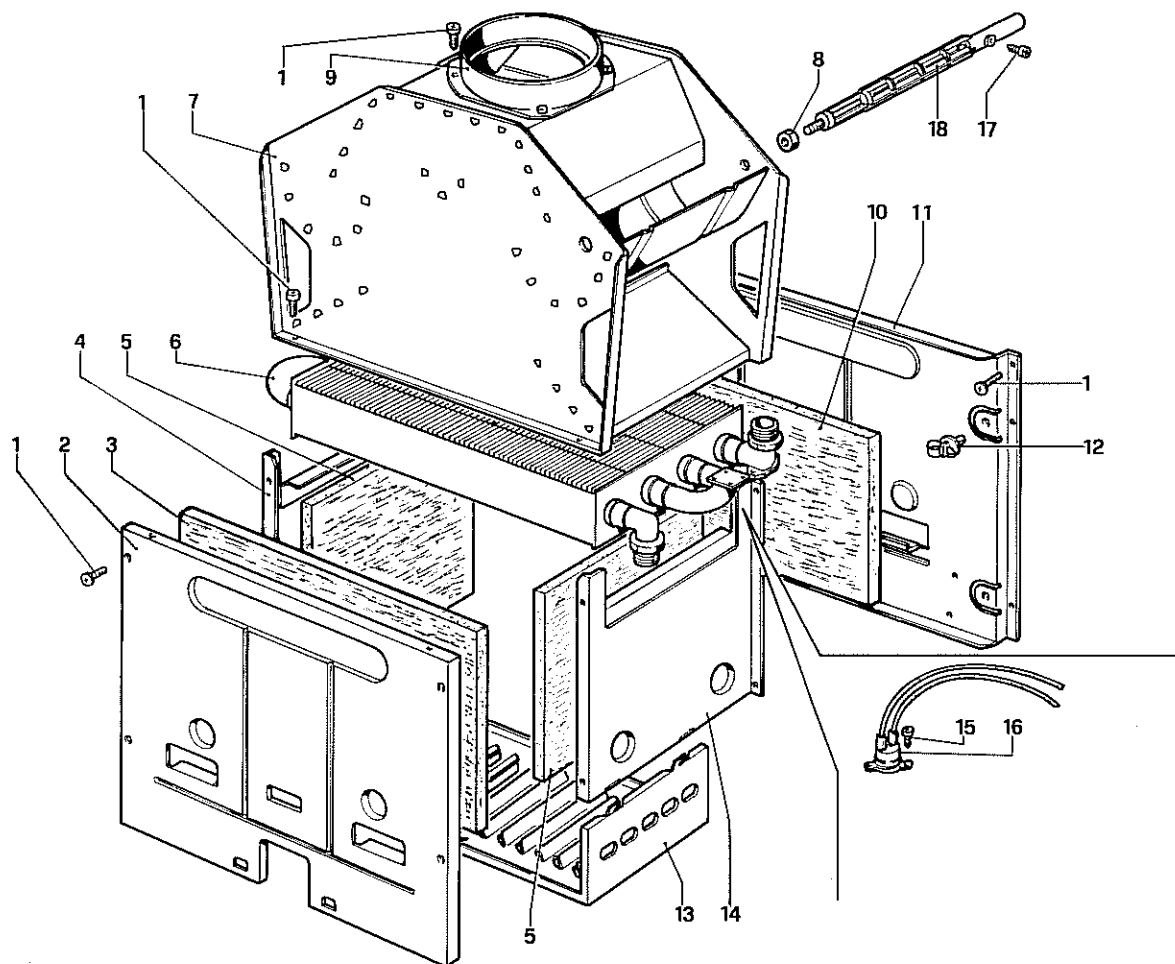
| N° | Codice | Denominazione                 | N° | Codice | Denominazione                    |
|----|--------|-------------------------------|----|--------|----------------------------------|
| -  | 1.4179 | Gruppo 3 vie                  | 25 | N.F.S. | Coperchio tenuta centrale        |
| 1  | 1.4277 | Corpo valvola 3 vie           | 26 | 3.A161 | Gruppo coperchio tenuta centrale |
| 2  | 1.2561 | O.R. nitrile 18,72x2,62       | 27 | 3.A162 | Perno di compensazione C.to      |
| 3  | 1.2551 | Vite T.C.E.I. M5x10           | 28 | 1.2536 | Otturatore 3 vie                 |
| 4  | 1.1119 | Collettore flangiato 3 vie    | 29 | 3.A158 | Valvola di sicurezza 3 vie       |
| 5  | N.F.S. | Vite di regolazione           | 30 | 3.4159 | Motoriduttore C.to               |
| 6  | N.F.S. | Molla di sicurezza            | 31 | 1.2265 | Vite AF 3,2x9,5 "Rapid Fix"      |
| 7  | N.F.S. | Vitone valvola di sicurezza   | 32 | 1.4108 | Motoriduttore 3 vie              |
| 8  | N.F.S. | Guarnizione 26x22x1           | 33 | 1.4716 | Scatola motore ABS 3 vie         |
| 9  | N.F.S. | Perno valvola di sicurezza    | 34 | 1.4719 | Rotella in ottone D. 25          |
| 10 | N.F.S. | Testina valvola di sicurezza  | 35 | 1.4942 | Micro "Matsushita"               |
| 11 | N.F.S. | Membrana valvola di sicurezza | 36 | 1.4717 | Camma "Derlin"                   |
| 12 | N.F.S. | Anello                        | 37 | 1.4789 | Morsettiera 3 poli               |
| 13 | 1.2249 | Dado G 1"                     | 38 | 1.4724 | Coperchio ABS                    |
| 14 | 1.4276 | Raccordo 3/4"M-1/2"F          | 39 | 1.4792 | Vite M5x20                       |
| 15 | 1.4275 | Raccordo di scarico           | 40 | 1.4718 | Giunto "Derlin" 3 vie            |
| 16 | 1.4278 | Raccordo di riempimento       |    |        |                                  |
| 17 | 1.4794 | Molla otturatore 3 vie        |    |        |                                  |
| 18 | 1.2124 | Guarnizione deviatore         |    |        |                                  |
| 19 | 1.2541 | Sede otturatore               |    |        |                                  |
| 20 | 1.2454 | Molla distanziale             |    |        |                                  |
| 21 | N.F.S. | Bussola coperchio centrale    |    |        |                                  |
| 22 | N.F.S. | O.R. nitrile 1.8x2,62         |    |        |                                  |
| 23 | 1.4279 | Stelo D. 2x52,5               |    |        |                                  |
| 24 | 1.2559 | O.R. nitrile 32.99x2,62       |    |        |                                  |

legenda

NFS=Non fornito singolarmente C.vo=Complessivo C.to=Completo



| N°      | Codice | Denominazione  | N° | Codice | Denominazione                      |
|---------|--------|--|----|--------|------------------------------------|
| 1       | 1.0120 | Guarnizione in frizite 24x16x2                               | 16 | 1.1342 | Guarnizione in fibra rossa 34x27x2 |
| 2       | 1.4073 | Tubo D. 18 valvola gas                                       | 17 | 1.1260 | Dado ribassato 3/4"                |
| 3       | 1.4177 | Tubo D.18 ritorno boiler                                     | 18 | N.F.S. | Anello elastico per VABCO D. 18    |
| 4       | 1.4615 | Tubo D.18 mandata boiler                                     |    |        |                                    |
| 5       | 1.1124 | Guarnizione in frizite 15x8x2                                |    |        |                                    |
| 6       | 1.2313 | Guarnizione in frizite 8x4x1                                 |    |        |                                    |
| 7       | 1.6169 | Tubo D. 18 mandata-scambiatore                               |    |        |                                    |
| 8       | 1.1343 | Guarnizione in frizite 29x21x2                               |    |        |                                    |
| 9       | 1.4078 | Tubo D. 5 presa pressione                                    |    |        |                                    |
| 10      | 1.4178 | Tubo D. 18 separatore  |    |        |                                    |
| 11      | 1.1357 | O.R. nitrile 17,13x2,62                                      |    |        |                                    |
| 12      | 1.2295 | Valvola sfogo aria automatica                                |    |        |                                    |
| 13      | N.F.S. | Rosetta per VABCO D. 18                                      |    |        |                                    |
| 14      | N.F.S. | Dado 3/4" per VABCO  |    |        |                                    |
| 15      | 1.4077 | Tubo D. 10 per vaso d'espansione                             |    |        |                                    |
| legenda |        | NFS=Non fornito singolarmente C.vo=Compleativo C.to=Completo |    |        |                                    |

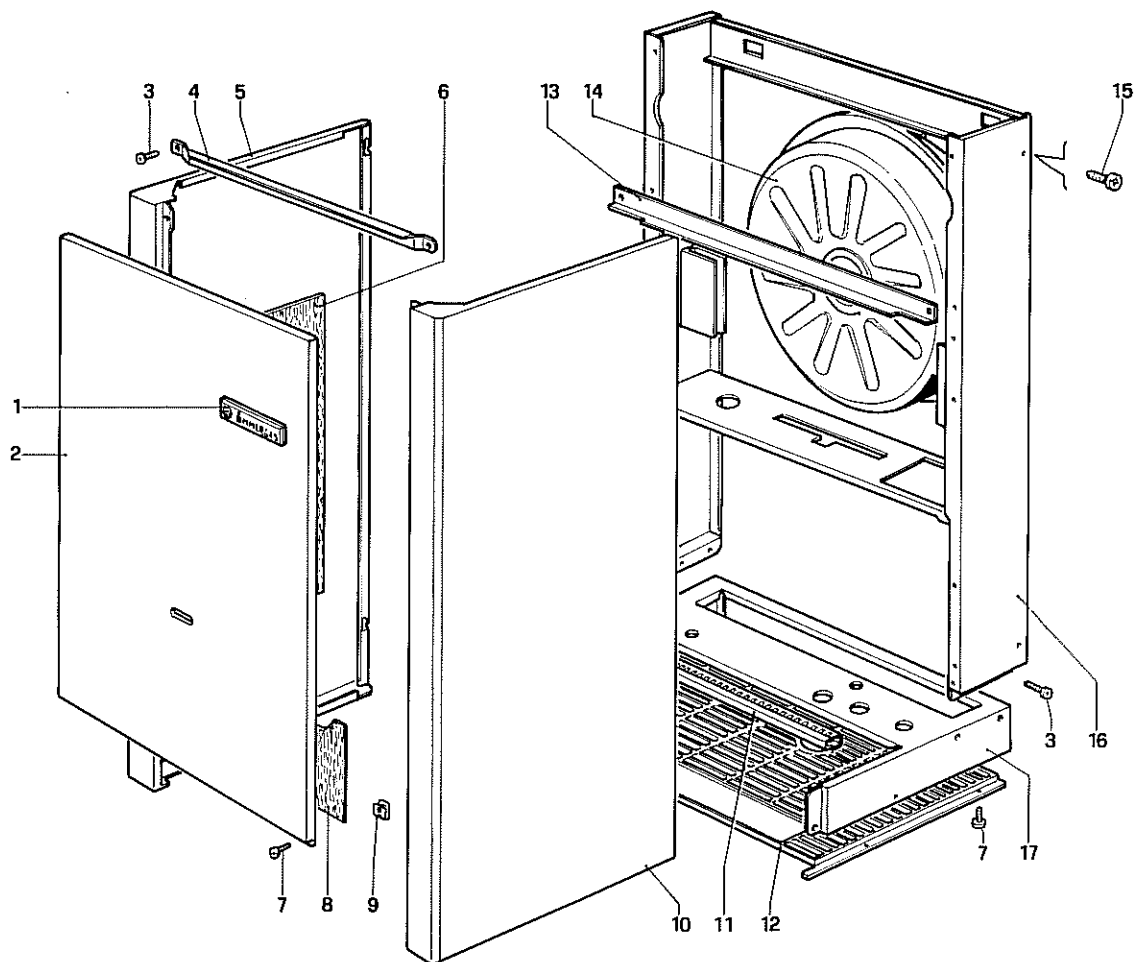


137/A

| N° | Codice | Denominazione                         | N° | Codice | Denominazione                                |
|----|--------|---------------------------------------|----|--------|--|
| 1  | 1.2275 | AF 4,2x9,5 TC senza punta             | 14 | 2.4415 | Fianco destro camera di combustione          |
| 2  | 2.4662 | Facciata camera di combustione        | 15 | 1.1656 | AF 3,5x6,4 TC senza punta (PLUS-VIP)         |
| 3  | 1.4061 | Pannello fibra ceramica anteriore     | 16 | 1.1170 | Termostato limite "Clicson" 75° (PLUS - VIP) |
| 4  | 2.4416 | Fianco sinistro camera di combustione | 17 | 1.5751 | Vite AF 2,9x4,5 TC                           |
| 5  | 1.4058 | Pannello fibra ceramica laterale      | 18 | 1.6248 | Sonda portabulbo in ryton                    |
| 6  | 1.6813 | Scambiatore                           |    |        |  |
| 6  | 1.6657 | Scambiatore R90                       |    |        |  |
| 7  | 2.4858 | Cappa fumi                            |    |        |  |
| 8  | 1.5481 | Dado M5 sottile                       |    |        |  |
| 9  | N.F.S. | Collare                               |    |        |  |
| 10 | 1.4060 | Pannello fibra ceramica posteriore    |    |        |  |
| 11 | 2.4417 | Supporto camera di combustione        |    |        |  |
| 12 | 1.4133 | Fascetta riapribile                   |    |        |  |
| 13 | 2.4660 | Griglia antiriflesso (PLUS-VIP)       |    |        |  |
| 13 | 2.4658 | Griglia antiriflesso (S)              |    |        |  |

legenda

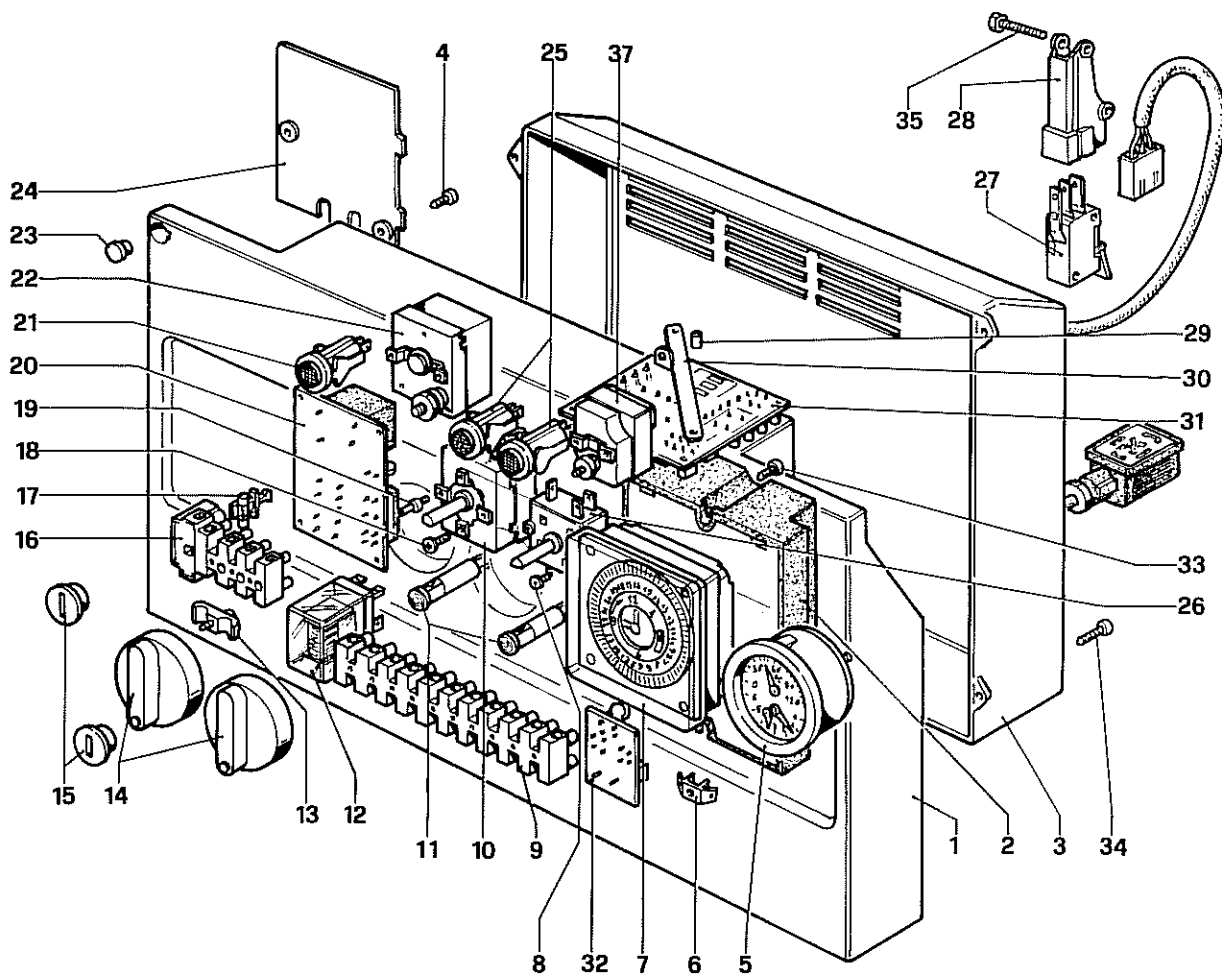
NFS=Non fornito singolarmente C.vo=Complessivo C.to=Completo



62/A

| N°      | Codice | Denominazione  | N° | Codice | Denominazione            |
|---------|--------|--|----|--------|--------------------------|
| 1       | 1.2245 | Targa plastica marchio IMMERGAS                              | 16 | 3.4003 | Telaio completo          |
| 2       | 3.4219 | Facciata mantello  | 17 | 2.4411 | Lamiera supporto valvole |
| 3       | 1.2275 | AF 4,2x9,5 senza punta                                       |    |        |                          |
| 4       | 2.4412 | Traversa fissaggio fianchi                                   |    |        |                          |
| 5       | 3.4216 | Fianco sinistro  |    |        |                          |
| 6       | 1.4018 | Velo in alluminio riflettente 30x50                          |    |        |                          |
| 7       | 1.4066 | Vite AF 3,5x9,5 TC testa svasata                             |    |        |                          |
| 8       | 1.4019 | Velo in alluminio riflettente 40x40                          |    |        |                          |
| 9       | 1.1378 | Prestola doppia ribassata                                    |    |        |                          |
| 10      | 3.4215 | Fianco destro  |    |        |                          |
| 11      | 1.4926 | Canalina portacavi   |    |        |                          |
| 12      | 1.4064 | Griglia protezione inferiore                                 |    |        |                          |
| 13      | 2.4418 | Squadretta fissaggio cappa                                   |    |        |                          |
| 14      | 1.4023 | Vaso d'espansione Lt. 8                                      |    |        |                          |
| 15      | 1.4557 | Vite AF 4,2x9,5 con battuta                                  |    |        |                          |
| legenda |        | NFS=Non fornito singolarmente C.vo=Complessivo C.to=Completo |    |        |                          |



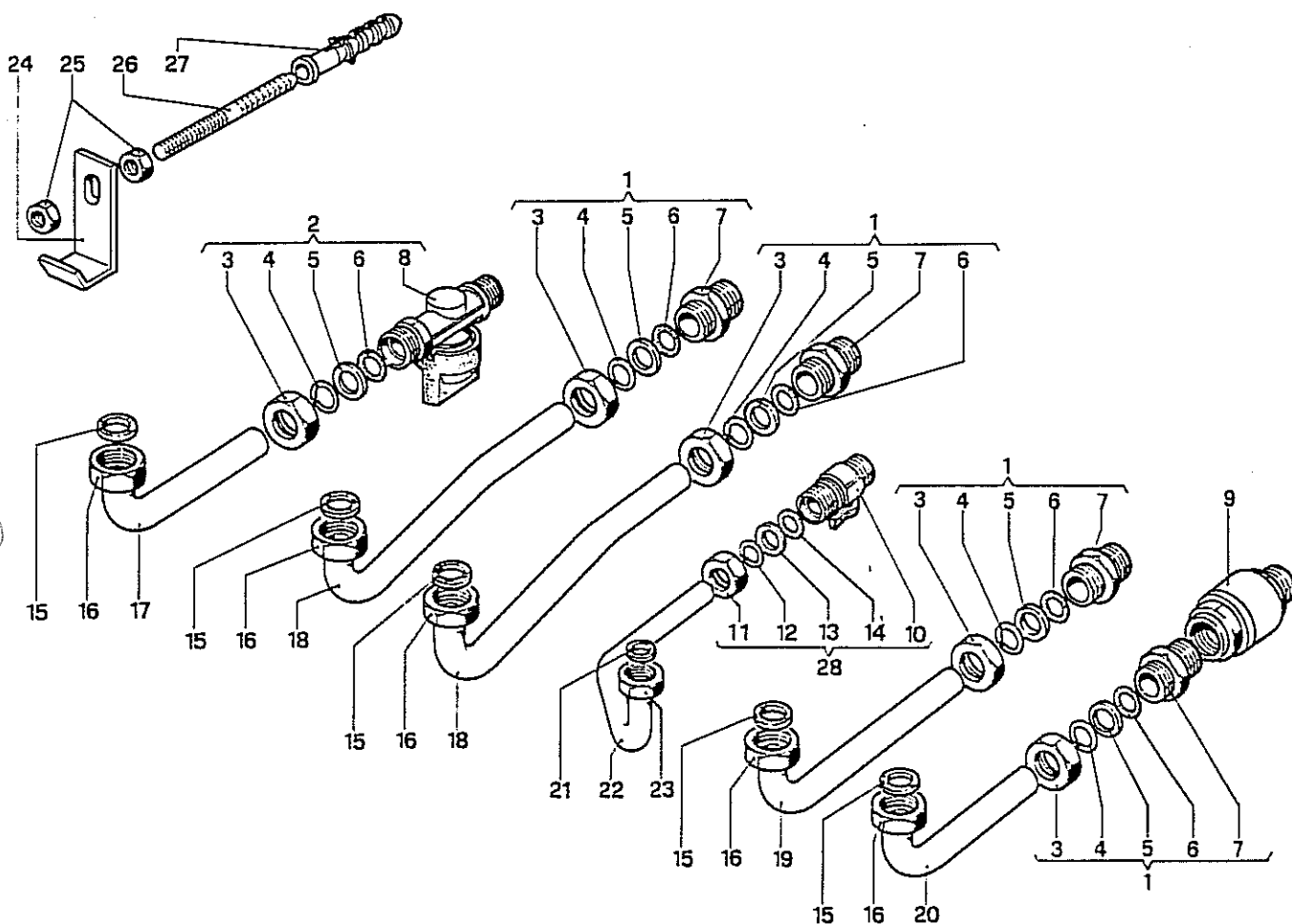


65/A

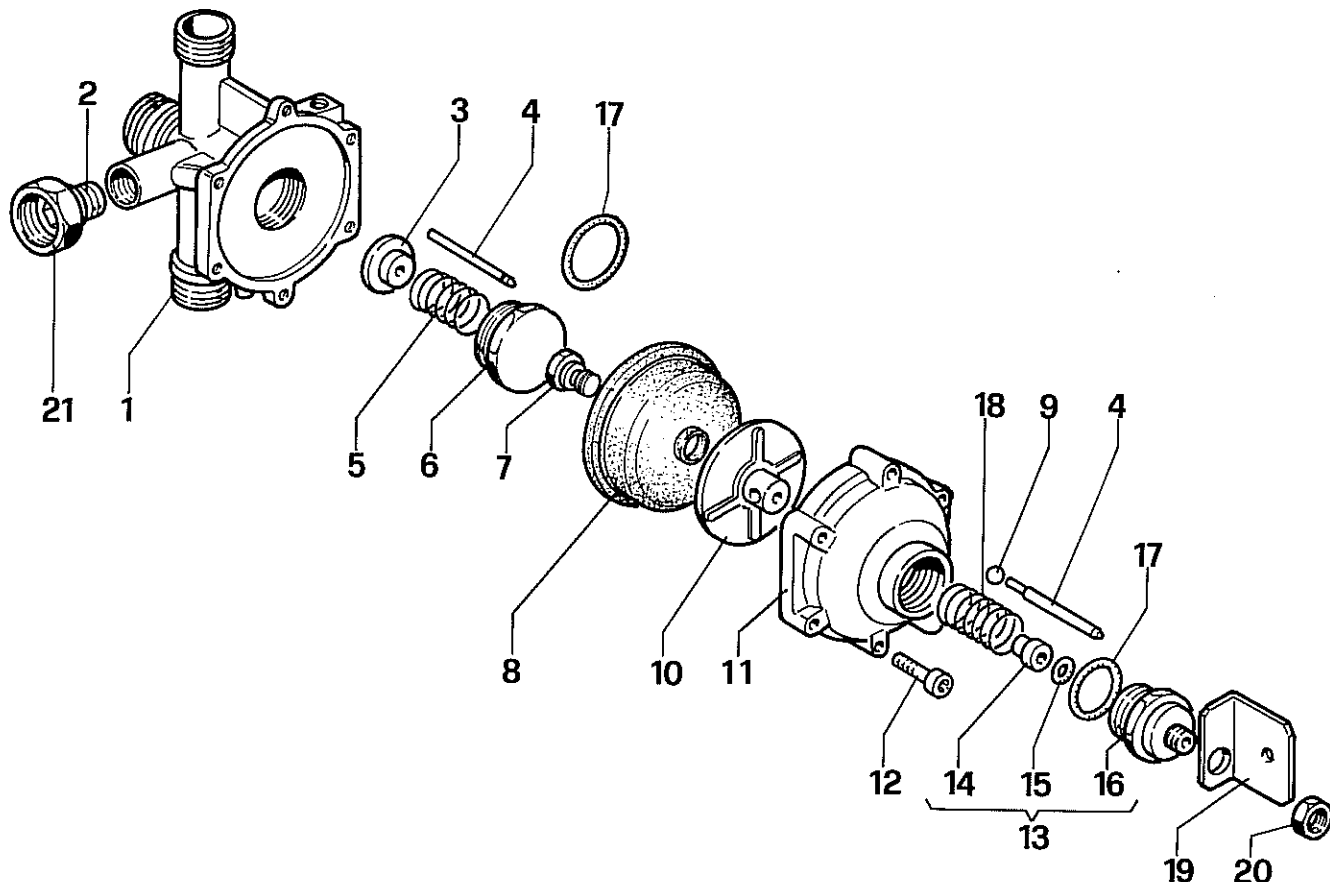
| N° | Codice | Denominazione                             | N° | Codice | Denominazione                       |
|----|--------|---|----|--------|-------------------------------------|
| -  | 3.4325 | Cruscotto c.to                            | 20 | 1.4144 | Scheda trasformatore di corrente    |
| 1  | 1.4301 | Basetta cruscotto                         | 21 | 1.5004 | Pulsante spia riarmo centr.         |
| 2  | 1.5002 | Centralina elettr. controllo ionizzazione | 22 | 1.5001 | Termostato riarmo manuale           |
| 3  | 1.4099 | Coperchio basetta                         | 23 | 1.4015 | Tappo per cruscotto                 |
| 4  | 1.2265 | Vite AF 2,9x9,5 TC                        | 24 | 1.6153 | Coperchio per morsettieria          |
| 5  | 1.4087 | Termoidrometro                            | 25 | 1.4100 | Spia rossa                          |
| 6  | 2.4852 | Morsetto di terra a fastom                | 26 | 1.4001 | Interruttore rotativo a 3 posizioni |
| 7  | 1.1578 | Programmatore giornaliero                 | 27 | 1.4479 | Deviatore micro                     |
| 8  | 1.1142 | Vite AF 2,9x16                            | 28 | N.F.S. | Protezione micro                    |
| 9  | 1.4305 | Morsettieria a 11 poli                    | 29 | 1.4190 | Distanziale                         |
| 10 | 1.4070 | Termostato TR2 0-80°                      | 30 | 2.4478 | Squadretta sostegno temporizzatore  |
| 11 | 1.4004 | Lampada spia                              | 31 | 1.4012 | Temporizzatore 5 poli               |
| 12 | 1.4134 | Relais bipolare 55-32                     | 32 | 1.4003 | Raddrizzatore di corrente           |
| 13 | 1.1705 | Staffetta fissa due cavi                  | 33 | 1.0152 | Vite AF 3,9x9,5                     |
| 14 | 1.4010 | Manopola in ABS                           | 34 | 1.1175 | Vite AF 2,9x13                      |
| 15 | 1.4102 | Tappo per pulsante riarmo                 | 35 | 1.4512 | Vite AF 2,9x19 senza punta          |
| 16 | 1.4005 | Morsettieria 5 poli con portafusibile     |    |        |                                     |
| 17 | 1.6089 | Fusibile 2 A                              |    |        |                                     |
| 18 | N.F.S. | Vite M4x6                                 |    |        |                                     |
| 19 | 1.1866 | Vite M4 di arresto manopola               |    |        |                                     |

legenda

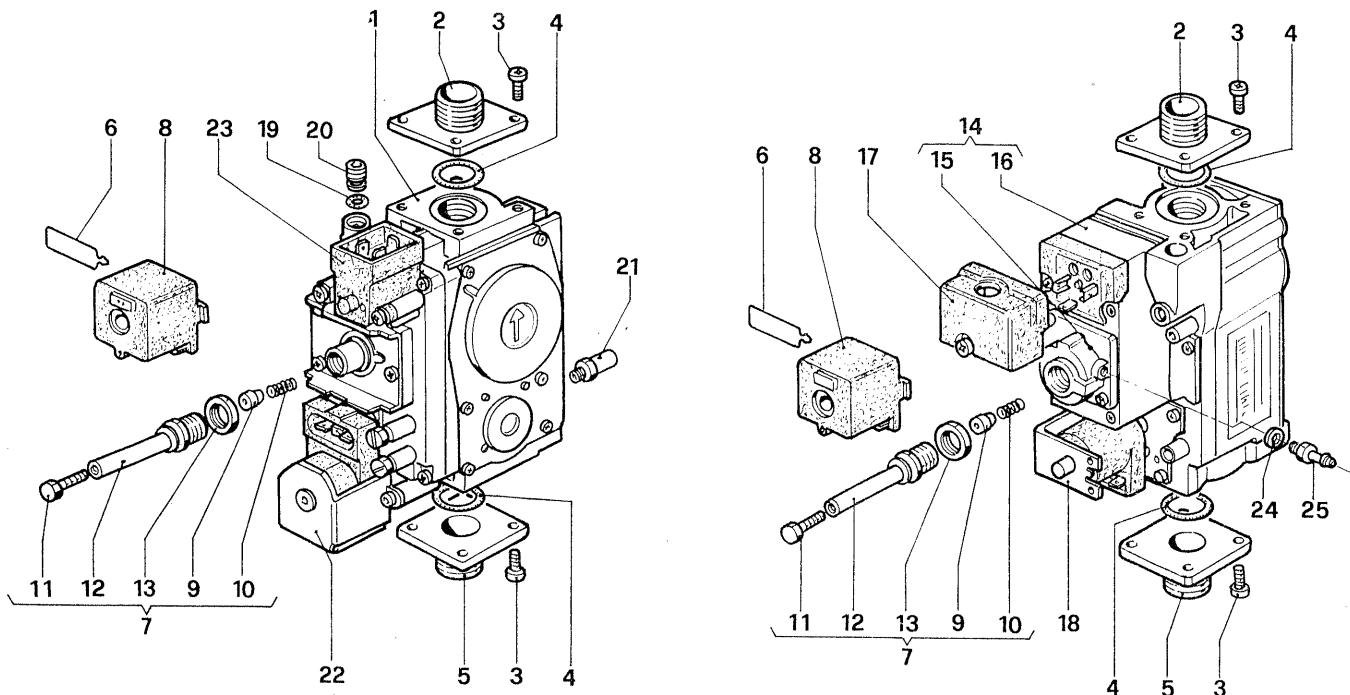
NFS=Non fornito singolarmente C.vo=Complessivo C.to=Completo



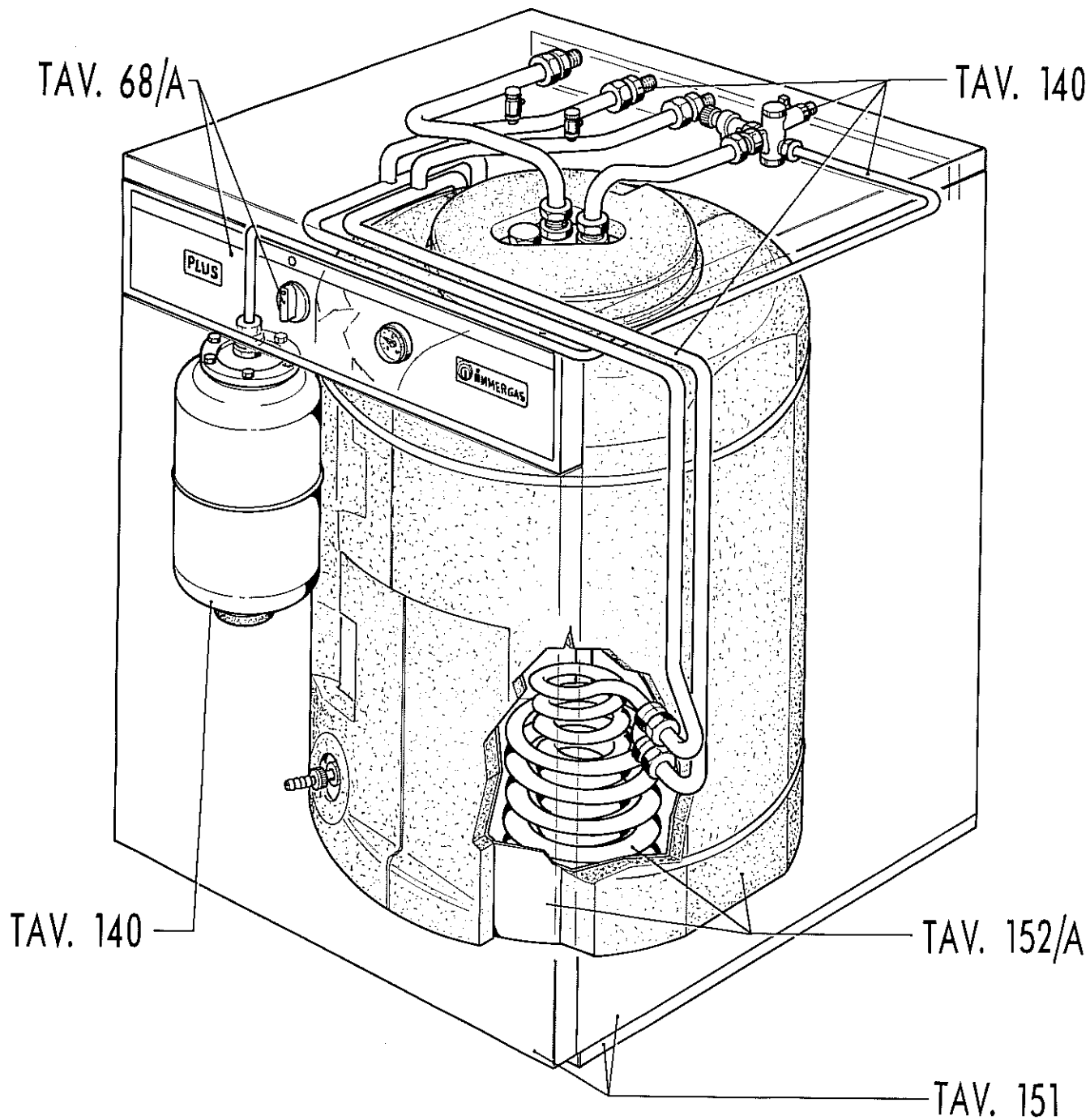
| N° | Codice | Denominazione                            | N° | Codice | Denominazione                             |
|----|--------|--|----|--------|---|
| -  | 3.4308 | Gruppo allacciamento tipo Blister        | 15 | 1.0120 | Guarnizione in klinger verde 24x16x2      |
| 1  | 1.0375 | Raccordo vabco da 3/4" D.18              | 16 | 1.1356 | Dado ottone 3/4" per tubo cartellato      |
| 2  | 1.4659 | Rubinetto gas con vabco per tubo D.18    | 17 | 1.4051 | Tubo Cu D.18 alimentazione gas            |
| 3  | NFS    | Dado 3/4" per vabco D.18                 | 18 | 1.4584 | Tubo Cu D.18 mandata - ritorno boiler     |
| 4  | NFS    | Anello elastico in ottone per vabco D.18 | 19 | 1.4054 | Tubo Cu D.18 mandata - ritorno impianto   |
| 5  | NFS    | Rosetta in ottone per vabco D.18         | 20 | 1.4051 | Tubo Cu D.18 mandata impianto             |
| 6  | NFS    | OR Nitrile per vabco D.18                | 21 | 1.1363 | Guarnizione in klinger verde 18x10x2      |
| 7  | NFS    | Niples 3/4" maschio                      | 22 | 1.4197 | Tubo Cu D.14 entrata fredda               |
| 8  | NFS    | Rubinetto gas                            | 23 | 2.0381 | Dado ottone 1/2" per tubo cartellato D.14 |
| 9  | 1.5534 | Valvola ritegno Kramer 3/4"              | 24 | 2.4540 | Squadretta aggancio caldaia               |
| 10 | NFS    | Rubinetto a sfera                        | 25 | 1.1116 | Dado M8 UNI 5588                          |
| 11 | NFS    | Dado 1/2" per vabco D.14                 | 26 | 1.1586 | Vite tornita a muro                       |
| 12 | NFS    | Anello elastico per vabco D.14           | 27 | 1.1587 | Tassello in plastica                      |
| 13 | NFS    | Rosetta in ottone per vabco D.14         | 28 | 1.1572 | Rubinetto a sfera Kramer 1/2"             |
| 14 | NFS    | OR Nitrile per vabco D.14                |    |        |   |



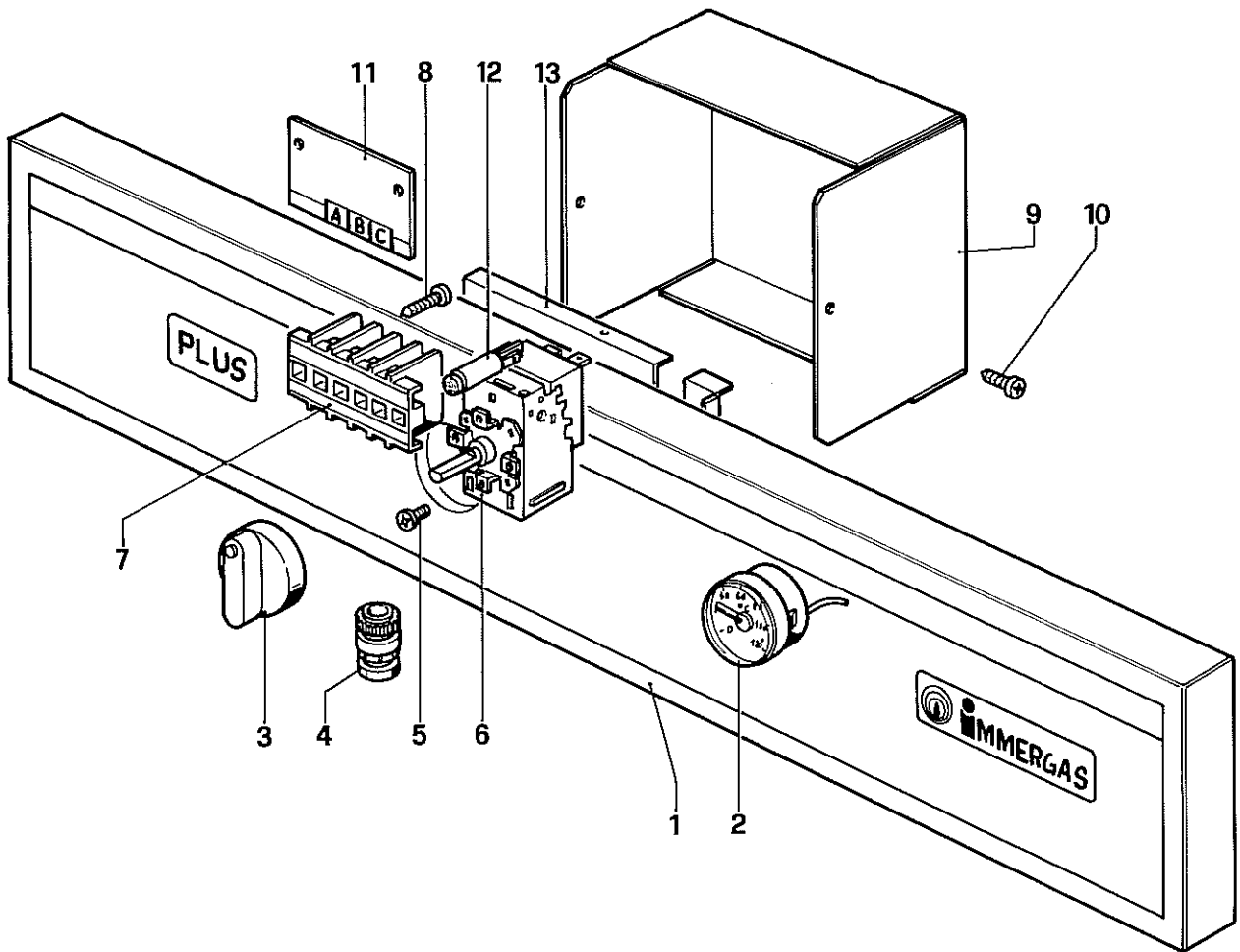
| N°      | Codice  | Denominazione   | N° | Codice | Denominazione                         |
|---------|---------|---|----|--------|---------------------------------------|
| -       | 3.A2564 | Gruppo pressostato By-pass (versioni 21)                      | 13 | 3.A153 | Gruppo raccordo coperchio pressostato |
| -       | 3.A6780 | Gruppo pressostato By-pass (versioni 25)                      | 14 | NFS    | Bussola raccordo                      |
| 1       | 1.4603  | Corpo pressostato in ottone                                   | 15 | NFS    | OR nitrile 8x2,62                     |
| 2       | 1.2525  | Codolo By-pass  | 16 | NFS    | Raccordo coperchio                    |
| 3       | 1.2529  | Piattello By-pass   | 17 | 1.2558 | OR nitrile 23,5x1,78                  |
| 4       | 1.2539  | Stelo INOX 3 vie  | 18 | 1.2555 | Molla per membrana                    |
| 5       | 1.6779  | Molla By-pass (versioni 21)                                   | 19 | 2.4581 | Squadretta fissaggio micro            |
| 5       | 1.6765  | Molla By-pass (versioni 25)                                   | 20 | 1.2542 | Dado ribassato 1/8"                   |
| 6       | 1.2528  | Tappo By-pass   | 21 | 1.2526 | Dado 3/4" ottone per codolo           |
| 7       | 1.2537  | Vite fissaggio membrana                                       |    |        |                                       |
| 8       | 1.2549  | Membrana pressostato  |    |        |                                       |
| 9       | 1.2540  | Sfera per stelo micro   |    |        |                                       |
| 10      | 1.2546  | Piattello membrana  |    |        |                                       |
| 11      | 1.1133  | Coperchio By-pass in ottone                                   |    |        |                                       |
| 12      | 1.2550  | Vite M5x20 T.C.E.I. INOX                                      |    |        |                                       |
| legenda |         | NFS= Non fornito singolarmente C.vo=Complessivo C.to=Completo |    |        |                                       |



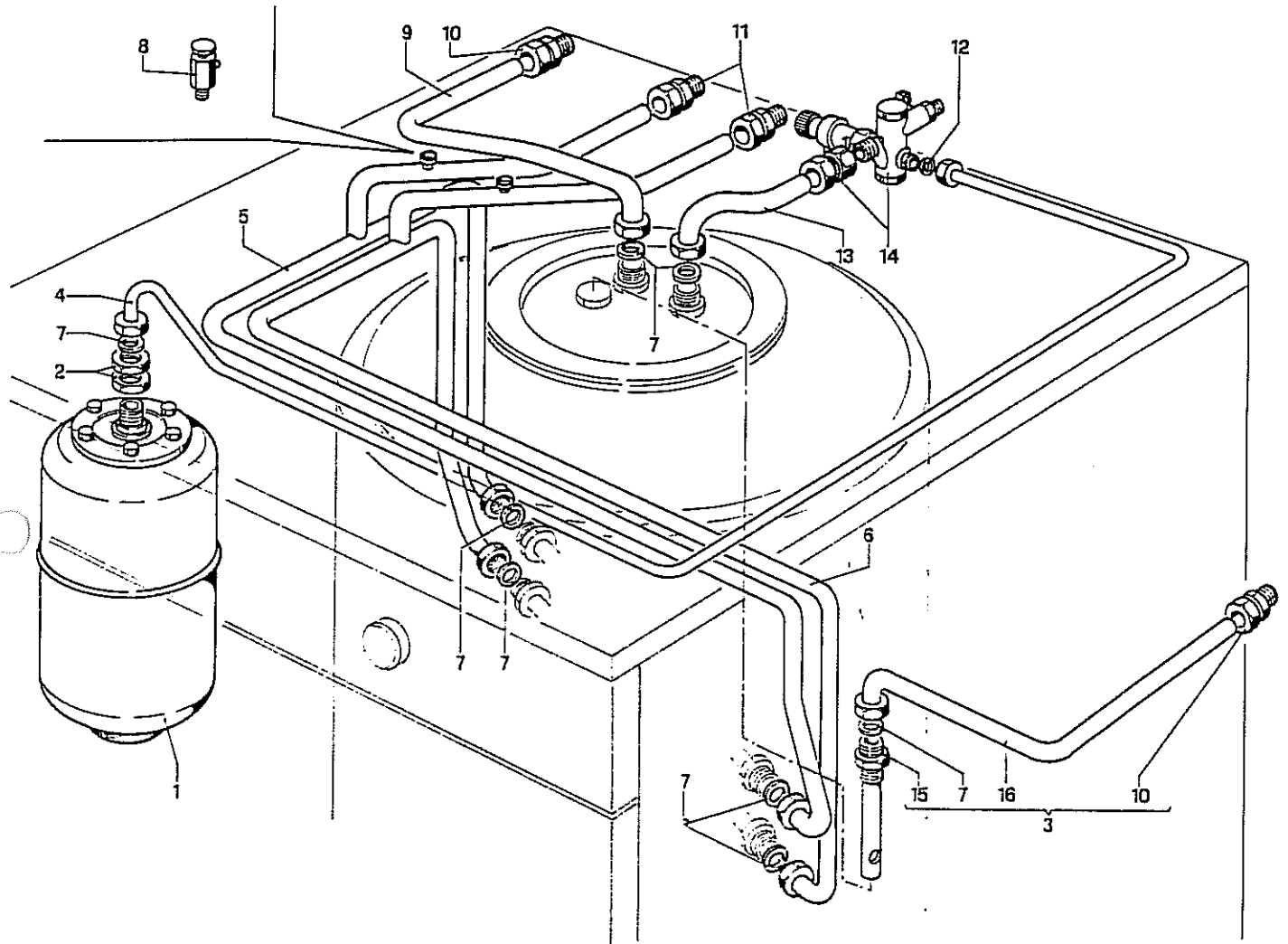
| N°      | Codice | Denominazione   | N° | Codice | Denominazione  |
|---------|--------|---|----|--------|--|
| -       | 3.4385 | Gruppo valvola gas (25 VIP+S. NIKE 21 VIP CG)               | -  | 3.4363 | Gruppo valvola gas (21 VIP)                          |
| -       | 3.4404 | Gruppo valvola gas (S.EOLO 25 S)                            | -  | 3.4362 | Gruppo valvola gas (S. EOLO 21 S)                    |
| -       | 3.4416 | Gruppo valvola gas (25 PLUS)                                | 2  | 1.4055 | Flangia superiore                                    |
| 1       | 1.6232 | Valvola gas SIT822 accensione rapida (25 VIP)               | 3  | 1.0151 | Vite T.C.T.C. M5x12                                  |
| 1       | 1.6233 | Valvola gas SIT 822 accensione lenta (25 S-PLUS)            | 4  | 1.1709 | O.R. nitrile 23,45x2,62                              |
| 2       | 1.4055 | Flangia superiore   | 5  | 1.4056 | Flangia inferiore                                    |
| 3       | 1.0151 | Vite T.C.T.C. M5x12   | 6  | N.F.S. | Forcella di bloccaggio bobina (21 VIP)               |
| 4       | 1.1709 | O.R. nitrile 23,45x2,62                                     | 7  | 1.8027 | Cannotto MD10003 per bobina (21 VIP)                 |
| 5       | 1.4056 | Flangia inferiore   | 8  | 1.8026 | Bobina 12 V MD 10004 (21 VIP)                        |
| 6       | N.F.S. | Forcella bloccaggio bobina (25 VIP)                         | 9  | N.F.S. | Cappello racc. stelo (21 VIP)                        |
| 7       | 1.8027 | Cannotto MD 10003 per bobina (25 VIP)                       | 10 | 1.4413 | Molla per versione G20 (21 VIP)                      |
| 8       | 1.8026 | Bobina 12 V MD 10004 (25 VIP)                               | 10 | 1.4044 | Molla per versione G.P.L. (21 VIP)                   |
| 9       | N.F.S. | Cappello raccordo stelo (25 VIP)                            | 11 | N.F.S. | Vite T.E. M4 (21 VIP)                                |
| 10      | 1.4413 | Molla per versione G20 (25 VIP)                             | 12 | N.F.S. | Stelo con filettatura per bobina (21 VIP)            |
| 10      | 1.4044 | Molla per versione G.P.L. (25 VIP)                          | 13 | N.F.S. | Dado (21 VIP)  |
| 11      | N.F.S. | Vite T.E. M4 (25 VIP)                                       | 14 | 1.6289 | Valvola gas V4605 Honeywell accensione rapida(21VIP) |
| 12      | N.F.S. | Stelo con filettatura per bobina (25 VIP)                   | 14 | 1.6326 | Valvola gas V4605 Honeywell accensione lenta (21 S)  |
| 13      | N.F.S. | Dado (25 VIP)   | 15 | 1.A003 | Stabilizzatore pressione Honeywell V4605             |
| 19      | N.F.S. | O.R. per tappo pilota (25 PLUS)                             | 16 | 1.A001 | Azionatore Honeywell V4605                           |
| 20      | 1.5205 | Tappo pilota (25 PLUS)                                      | 17 | N.F.S. | Coperchio Honeywell V4605                            |
| 21      | 1.6212 | Ugello S. EOLO-NIKE 25 PLUS GPL/S. EOLO 25 S GPL            | 18 | 1.A104 | Bobina 220 V per Honeywell V4605                     |
| 21      | 1.6213 | Ugello S. EOLO: 25 VIP; S G20; PLUS G20                     | 24 | 1.6413 | Rosetta  |
| 22      | 1.A312 | Bobina EV1  | 25 | 1.2364 | Presse pressione                                     |
| 23      | 1.A065 | Bobina EV2  |    |        |  |
| legenda |        | NFS=Non fornito singolarmente C.vo=Completivo C.to=Completo |    |        |  |



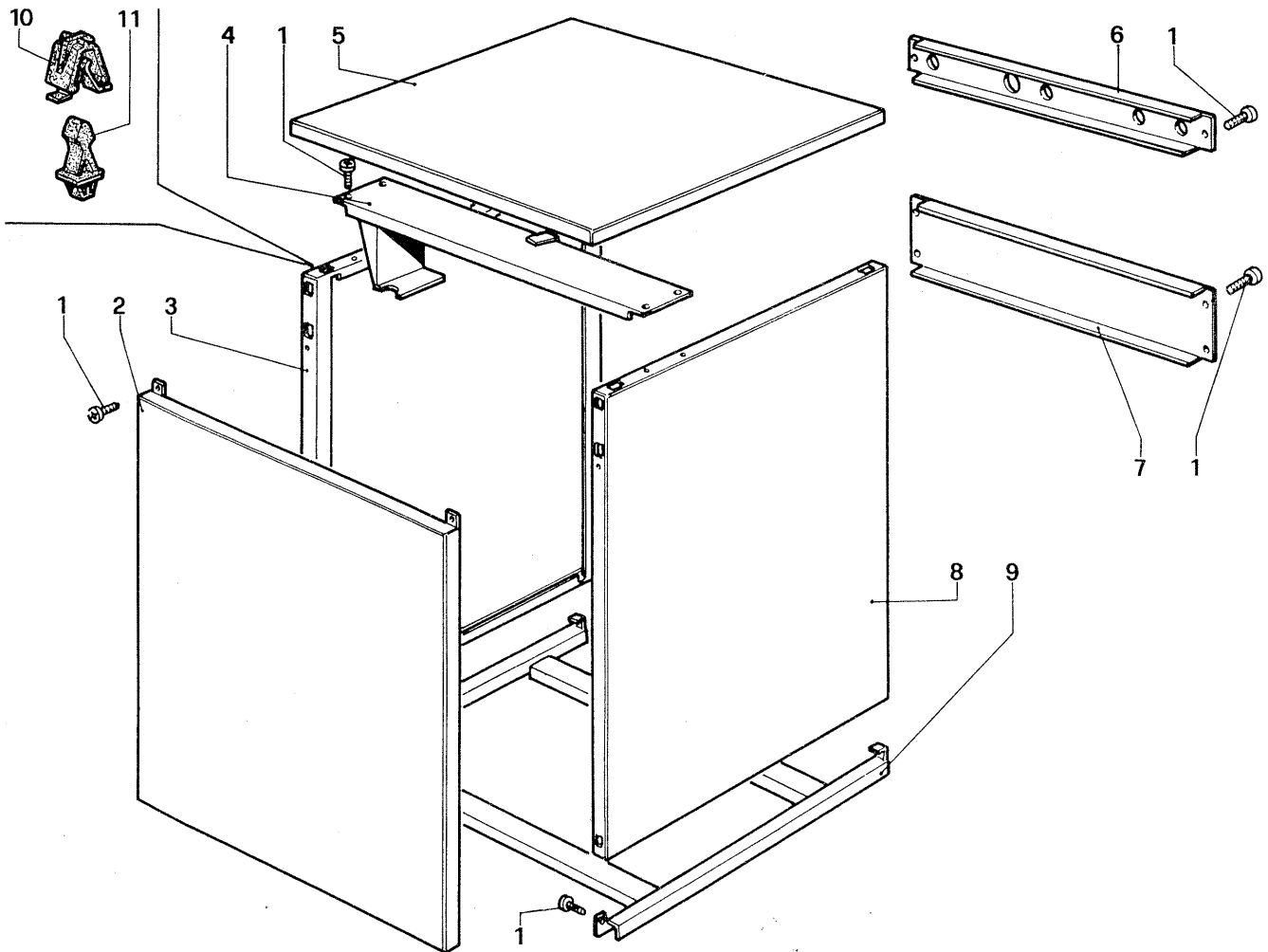
| N° Tavola | Denominazione           | N° Tavola | Denominazione |
|-----------|-------------------------|-----------|---------------|
| 68/A      | CRUSCOTTO               |           |               |
| 140       | TUBI DI COLLEGAMENTO    |           |               |
| 151       | MANTELLO E TELAIO       |           |               |
| 152/A     | BOILER UNITA' BOLLITORE |           |               |
|           |                         |           |               |
|           |                         |           |               |
|           |                         |           |               |



| N°      | Codice | Denominazione   | N° | Codice | Denominazione |
|---------|--------|---|----|--------|---------------|
| 1       | 2.4434 | Cruscotto   |    |        |               |
| 2       | 1.6586 | Termometro "IMIT"   |    |        |               |
| 3       | 1.4010 | Manopola termostato   |    |        |               |
| 4       | 1.1326 | Pressacavo  |    |        |               |
| 5       | N.F.S. | Vite T.C. T.C.C. M4x6   |    |        |               |
| 6       | 1.1545 | Termostato TR2 25-55° C regol. sanitario                      |    |        |               |
| 7       | 1.5008 | Morsettiera 4 poli  |    |        |               |
| 8       | 1.1867 | Vite AF 4,2x19  |    |        |               |
| 9       | 2.4435 | Scatola di protezione impianto elettrico                      |    |        |               |
| 10      | 1.2275 | Vite AF 4,2x9,5 T.C.T.C senza punta                           |    |        |               |
| 11      | 1.5055 | Cartoncino in plastica A-B-C                                  |    |        |               |
| 12      | 1.5125 | Spia verde con vetrino 12 V                                   |    |        |               |
| 13      | 2.4436 | Lamiera supporto morsettiera                                  |    |        |               |
| legenda |        | NFS= Non fornito singolarmente C.vo=Complessivo C.to=Completo |    |        |               |

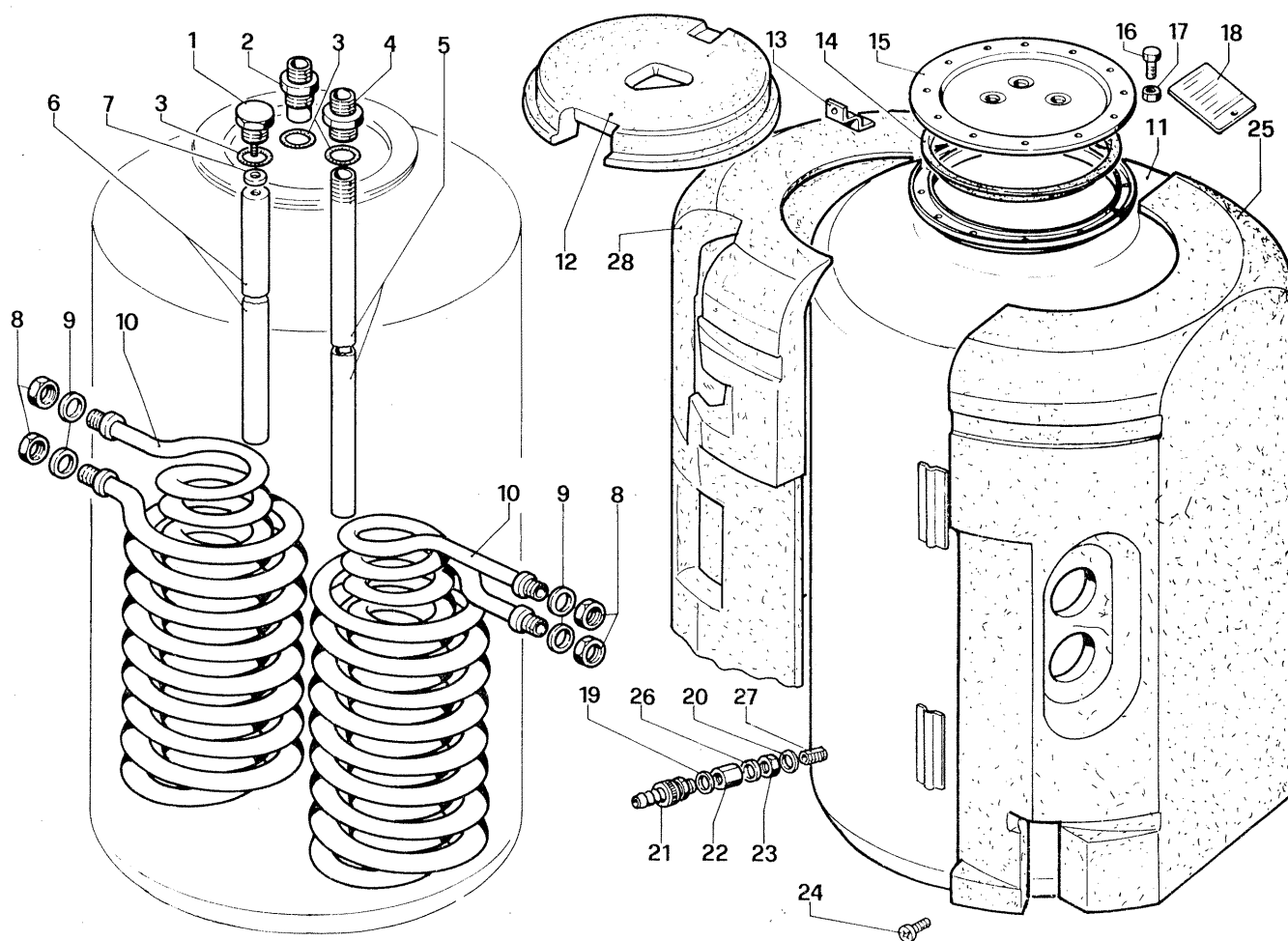


| N° | Codice  | Denominazione                             | N° | Codice | Denominazione          |
|----|---------|---|----|--------|------------------------|
| 1  | 1.A0175 | Vaso espansione L.5                       | 16 | 1.5067 | Tubo Cu D.18 ricircolo |
|    | 1.1260  | Dado ribassato 3/4"                       |    |        |                        |
| 3  | 3.5115  | Gruppo ricircolo (OPTIONAL)               |    |        |                        |
| 4  | 1.6085  | Tubo Cu D.14 vaso espansione              |    |        |                        |
| 5  | 1.6083  | Tubo Cu D.18 mandata parallelo            |    |        |                        |
| 6  | 1.6084  | Tubo Cu D.18 ritorno parallelo            |    |        |                        |
| 7  | 1.0120  | Guarnizione in klinger verde 24x16x2      |    |        |                        |
| 8  | 1.1302  | Valvola sfiato manuale                    |    |        |                        |
| 9  | 1.5068  | Tubo Cu D.18 uscita acqua calda           |    |        |                        |
| 10 | 1.0298  | Raccordo vabco 1/2" D.18                  |    |        |                        |
| 11 | 1.0375  | Raccordo vabco 3/4" D.18                  |    |        |                        |
| 12 | 1.1363  | Guarnizione in klinger verde 18x10x2      |    |        |                        |
| 13 | 1.5080  | Tubo Cu D.18 entrata fredda               |    |        |                        |
| 14 | 1.5470  | Gruppo valvola sicurezza filtro rubinetto |    |        |                        |
| 15 | 1.5367  | Raccordo sonda ricircolo                  |    |        |                        |



| N° | Codice | Denominazione                       | N° | Codice | Denominazione |
|----|--------|-------------------------------------|----|--------|---------------|
| 1  | 1.2275 | AF 4,2x9,5 TC senza punta           |    |        |               |
| 2  | 2.4444 | Pannello frontale                   |    |        |               |
| 3  | 2.4553 | Fianco sinistro                     |    |        |               |
| 4  | 2.4584 | Fascia fissaggio fianchi            |    |        |               |
| 5  | 2.4551 | Coperchio                           |    |        |               |
| 6  | 2.4746 | Dima posteriore supporto tubi       |    |        |               |
| 7  | 2.4446 | Fascia posteriore fissaggio fianchi |    |        |               |
| 8  | 2.4552 | Fianco destro                       |    |        |               |
| 9  | 1.5073 | Telaio di supporto                  |    |        |               |
| 10 | 1.1168 | Cavallotto in plastica femmina      |    |        |               |
| 11 | 1.1169 | Spinotto in plastica maschio        |    |        |               |
|    |        |                                     |    |        |               |
|    |        |                                     |    |        |               |
|    |        |                                     |    |        |               |
|    |        |                                     |    |        |               |





| N° | Codice | Denominazione                        | N° | Codice | Denominazione                             |
|----|--------|--------------------------------------|----|--------|---|
| -  | 3.4356 | Gruppo boiler                        | 15 | 2.4440 | Coperchio boiler inox                     |
| 1  | 1.5361 | Tappo per anodo                      | 16 | 1.1760 | Vite M8x22 TE                             |
| 2  | 1.5062 | Raccordo acqua calda                 | 17 | 1.1116 | Dado M8 UNI 5588                          |
| 3  | 1.5066 | Or Nitrile 23,39x3,53                | 18 | 1.5194 | Targa dati boiler                         |
| 4  | 1.5327 | Raccordo 3/4" entrata fredda         | 19 | 1.1363 | Guarnizione in friozite verde 18x10x2     |
| 5  | 1.5325 | Tubo sonda inox                      | 20 | 1.5207 | Guarnizione in frizite siliconato 17x24x2 |
| 6  | 1.5363 | Anodo in alluminio                   | 21 | 1.0113 | Rubinetto di scarico                      |
| 7  | 1.5364 | Guarnizione tappo anodo 20x8x2       | 22 | 1.5195 | Riduzione 3/8" F - 1/2" F                 |
| 8  | 2.3123 | Controdado ottone 3/4"               | 23 | 1.5058 | Controdado rubinetto svuotamento          |
| 9  | 1.1524 | Guarnizione in amianto graf. 36x27x2 | 24 | 1.0143 | Vite M6x15 "Swageform"                    |
| 10 | 3.5183 | Serpentino C.to                      | 25 | 1.5858 | Poliuretano destro                        |
| 11 | 3.4112 | Corpo boiler C.to                    | 26 | 1.1124 | Guarnizione in frizite 15x8x2             |
| 12 | 1.5859 | Poliuretano superiore                | 27 | 1.5057 | Raccordo per rubinetto svuotamento        |
| 13 | 2.4563 | Squadretta fissaggio boiler          | 28 | 1.5857 | Poliuretano sinistro                      |
| 14 | 1.1759 | Guarnizione sagomata boiler          |    |        |   |

legenda

NFS= Non fornito singolarmente C.vo=Complessivo C.to=Completo