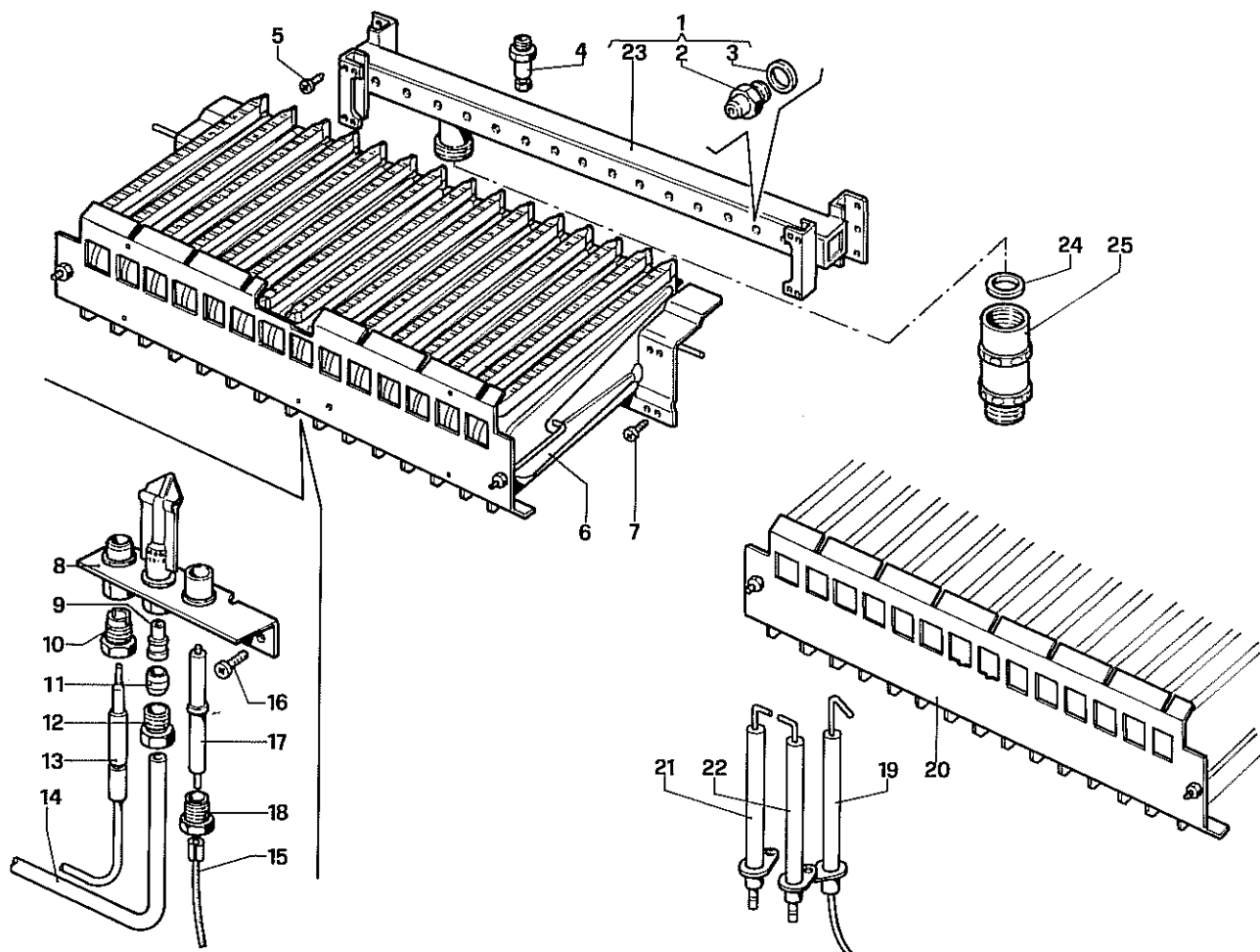


N° Tavola	Denominazione	N° Tavola	Denominazione
54/A	CIRCOLATORE	154	VALVOLA GAS
55/A	BRUCIATORE	155	CRUSCOTTO
61/A	CAMERA DI COMBUSTIONE		
62/A	MANTELLO E TELAIO		
79/A	TUBI DI COLLEGAMENTO		
142/A	GRUPPO ALLACCIAMENTO		
146/A	PRESSOSTATO BY - PASS		

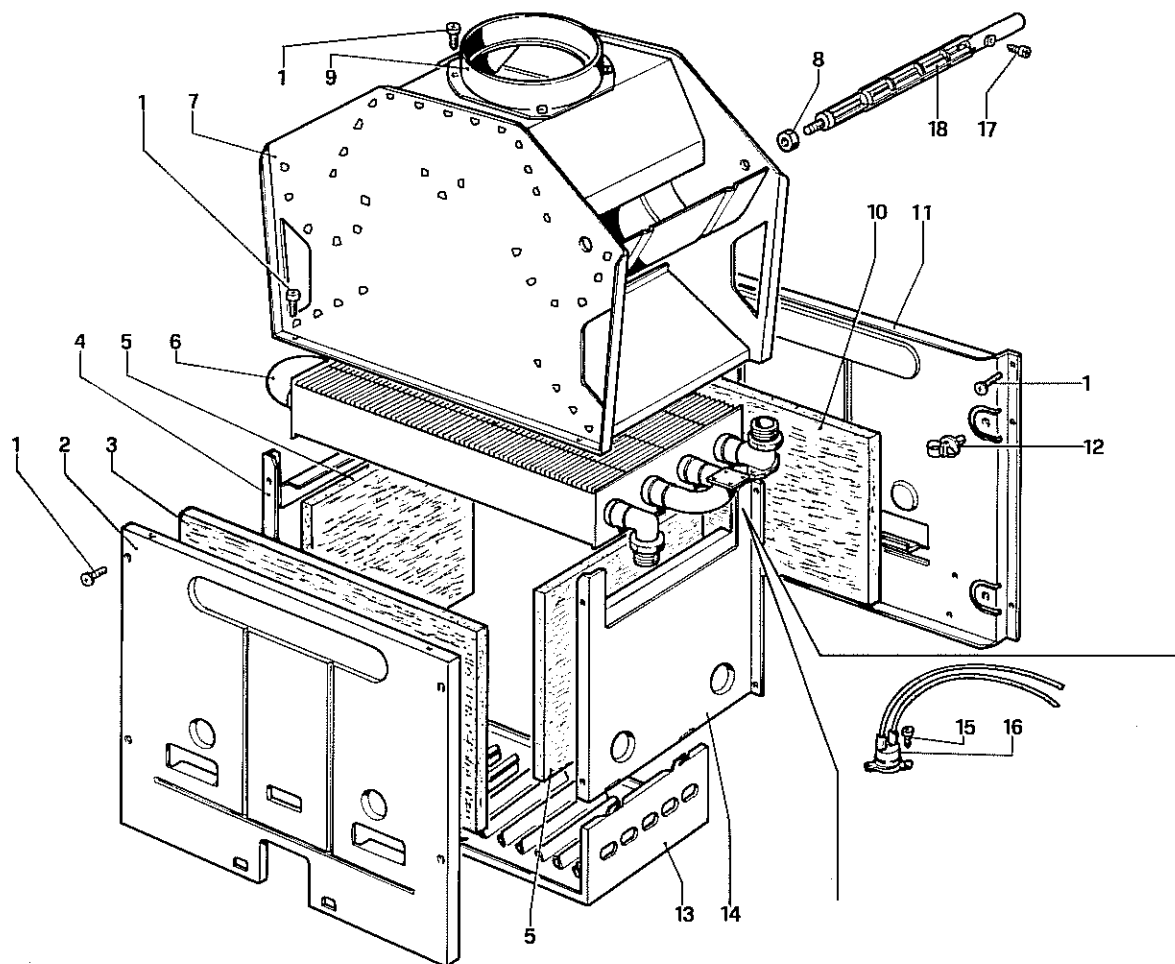


55/A

N°	Codice	Denominazione	N°	Codice	Denominazione
1	1.4184	Collettore portaugelli G.P.L. c.to	13	1.4344	Termocoppia inter. passo ASA 450 mm
1	1.4183	Collettore portaugelli G20 c.to	14	1.4131	Tubetto pilota
2	1.4270	Ugello D.1,30 per G20	15	N.F.S.	Cavetto A.T. accensione piezo
2	1.4271	Ugello D.0,77 per G.P.L.	16	1.0152	Vite AF 3,9x9,5
3	1.0144	Rosetta	17	1.1446	Candeletta per accensione
4	N.F.S.	Prova pressione	18	N.F.S.	Raccordo per candeletta
5	1.2275	Vite AF 4,2x9,5 TC+TC	19	1.6832	Candeletta rilevazione fiamma (S. EOLO)
6	1.4081	Bruciatore 15 rampe SUPER NIKE 25	19	1.6368	Candeletta rilevazione fiamma (S. NIKE)
7	N.F.S.	Vite M4x6	20	1.4103	Bruciatore 15 rampe (versioni IONO)
8	1.2130	Pilota "Cobra" per murali	21	1.2405	Candeletta accensione sinistra
9	1.A120	Ugello bruciatore pilota D.0,25 per G20	22	1.2408	Candeletta accensione destra
9	1.A017	Ugello bruciatore pilota D.0,20 per G.P.L.	23	N.F.S.	Collettore portaugelli
10	N.F.S.	Raccordo termocoppia	24	1.0120	Guarnizione in frizite 24x16x2
11	N.F.S.	Ogiva gas tubo pilota	25	1.2365	Prolunga in ottone (S. EOLO)
12	N.F.S.	Raccordo pilota			

legenda

NFS= Non fornito singolarmente C.vo=Complessivo C.to=Completo

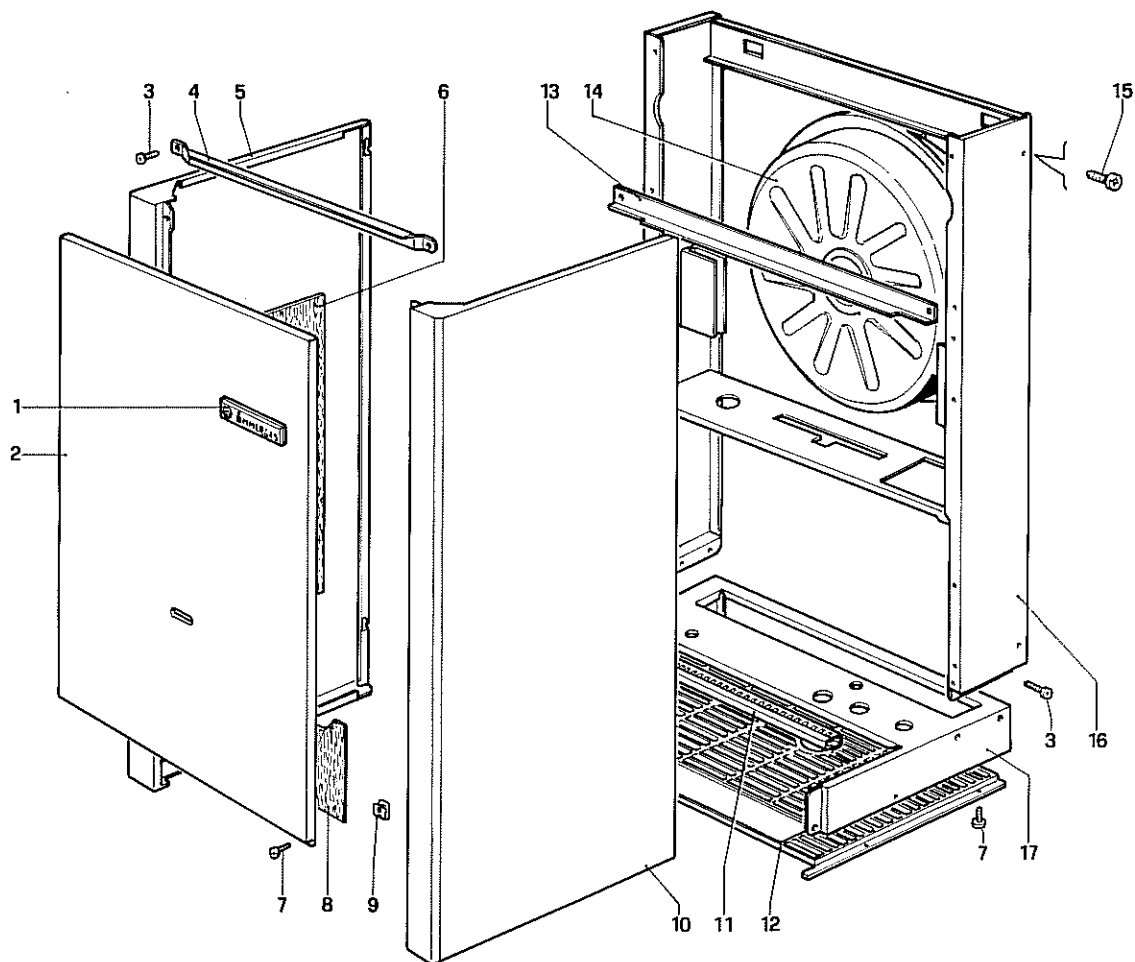


137/A

N°	Codice	Denominazione	N°	Codice	Denominazione
1	1.2275	AF 4,2x9,5 TC senza punta	14	2.4415	Fianco destro camera di combustione
2	2.4662	Facciata camera di combustione	15	1.1656	AF 3,5x6,4 TC senza punta (PLUS-VIP)
3	1.4061	Pannello fibra ceramica anteriore	16	1.1170	Termostato limite "Clicson" 75° (PLUS - VIP)
4	2.4416	Fianco sinistro camera di combustione	17	1.5751	Vite AF 2,9x4,5 TC
5	1.4058	Pannello fibra ceramica laterale	18	1.6248	Sonda portabulbo in ryton
6	1.6813	Scambiatore			
6	1.6657	Scambiatore R90			
7	2.4858	Cappa fumi			
8	1.5481	Dado M5 sottile			
9	N.F.S.	Collare			
10	1.4060	Pannello fibra ceramica posteriore			
11	2.4417	Supporto camera di combustione			
12	1.4133	Fascetta riapribile			
13	2.4660	Griglia antiriflesso (PLUS-VIP)			
13	2.4658	Griglia antiriflesso (S)			

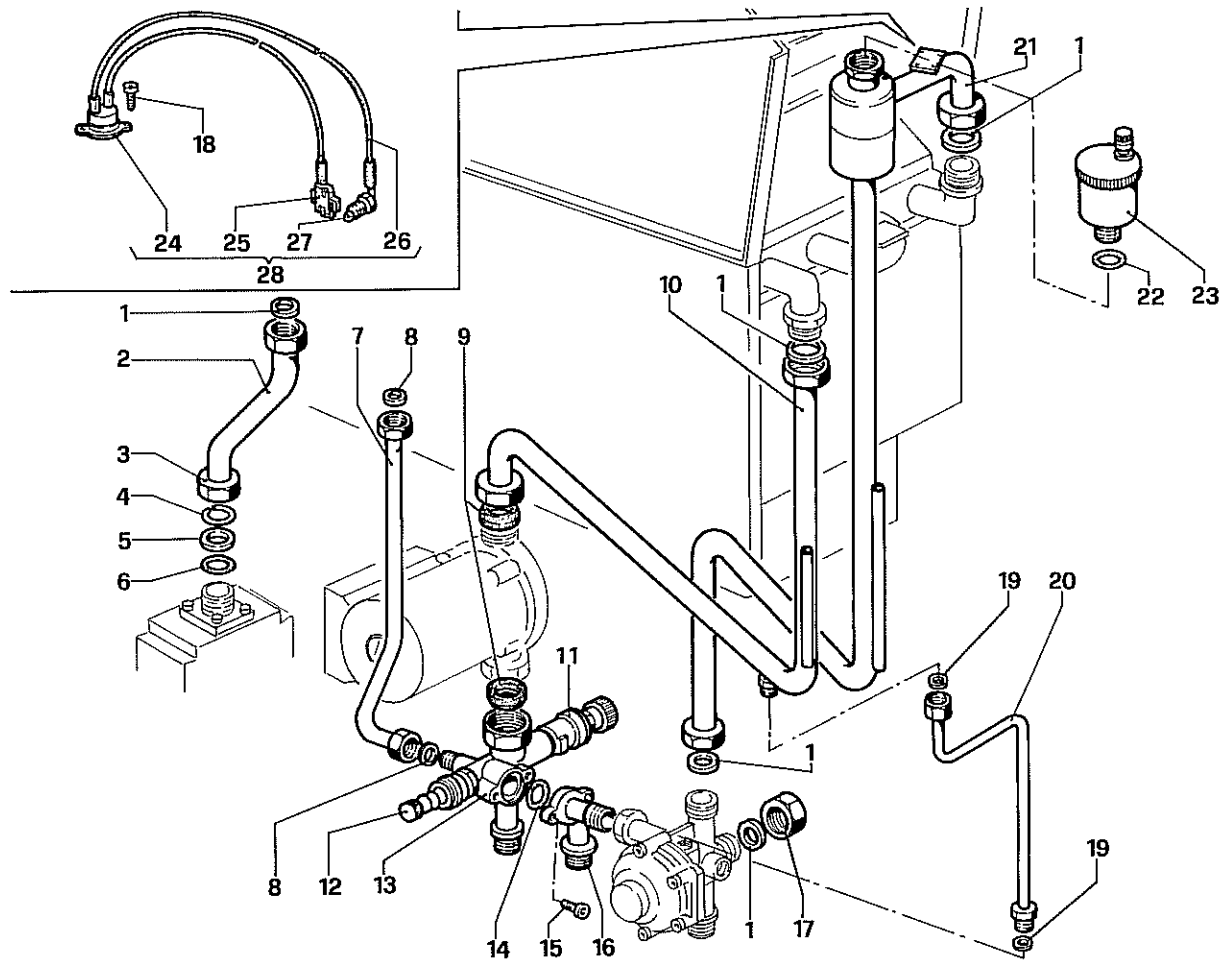
legenda

NFS=Non fornito singolarmente C.vo=Complessivo C.to=Completo

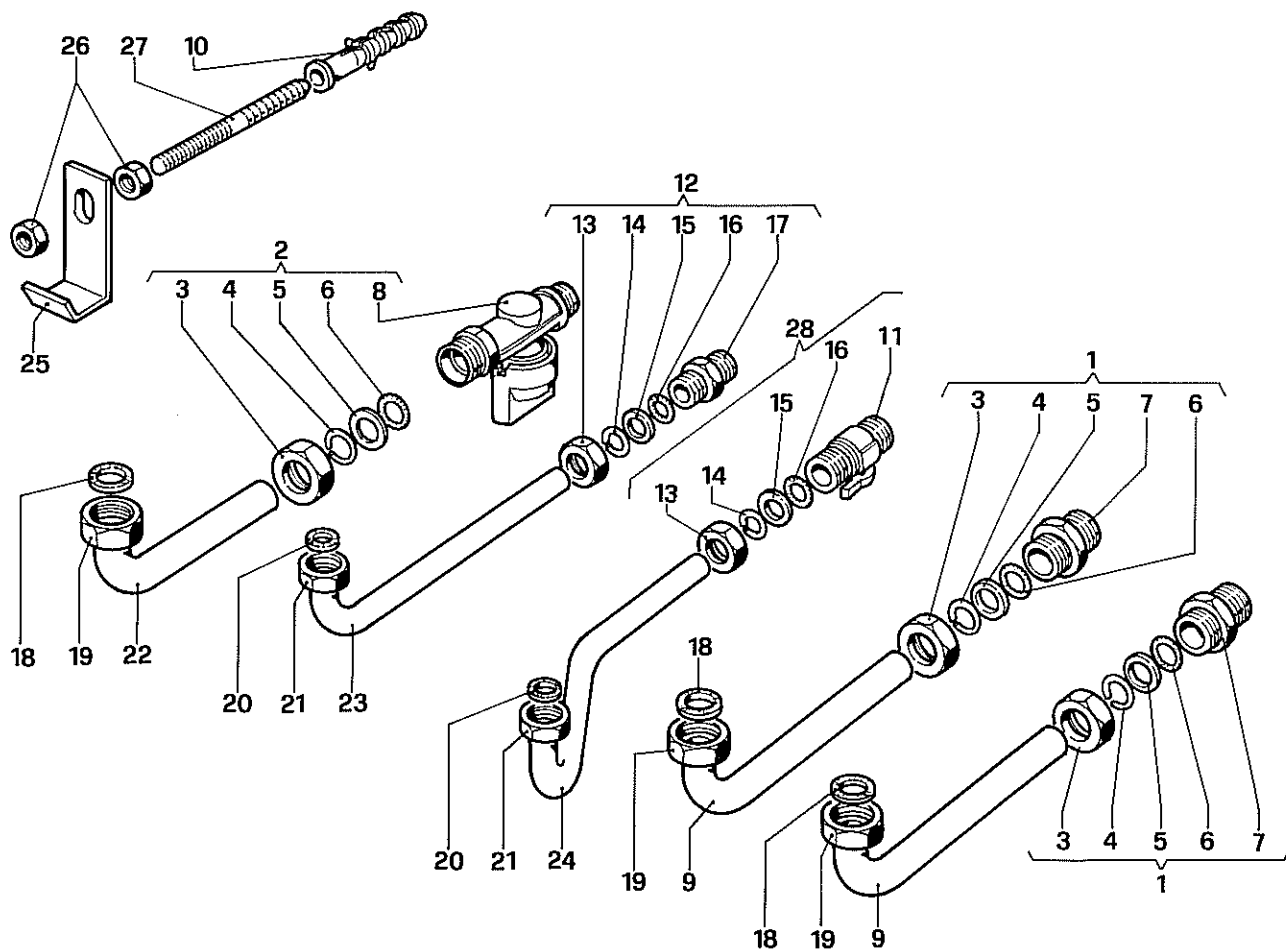


62/A

N°	Codice	Denominazione	N°	Codice	Denominazione
1	1.2245	Targa plastica marchio IMMERGAS	16	3.4003	Telaio completo
2	3.4219	Facciata mantello	17	2.4411	Lamiera supporto valvole
3	1.2275	AF 4,2x9,5 senza punta			
4	2.4412	Traversa fissaggio fianchi			
5	3.4216	Fianco sinistro			
6	1.4018	Velo in alluminio riflettente 30x50			
7	1.4066	Vite AF 3,5x9,5 TC testa svasata			
8	1.4019	Velo in alluminio riflettente 40x40			
9	1.1378	Prestola doppia ribassata			
10	3.4215	Fianco destro			
11	1.4926	Canalina portacavi			
12	1.4064	Griglia protezione inferiore			
13	2.4418	Squadretta fissaggio cappa			
14	1.4023	Vaso d'espansione Lt. 8			
15	1.4557	Vite AF 4,2x9,5 con battuta			
legenda		NFS=Non fornito singolarmente C.vo=Complessivo C.to=Completo			

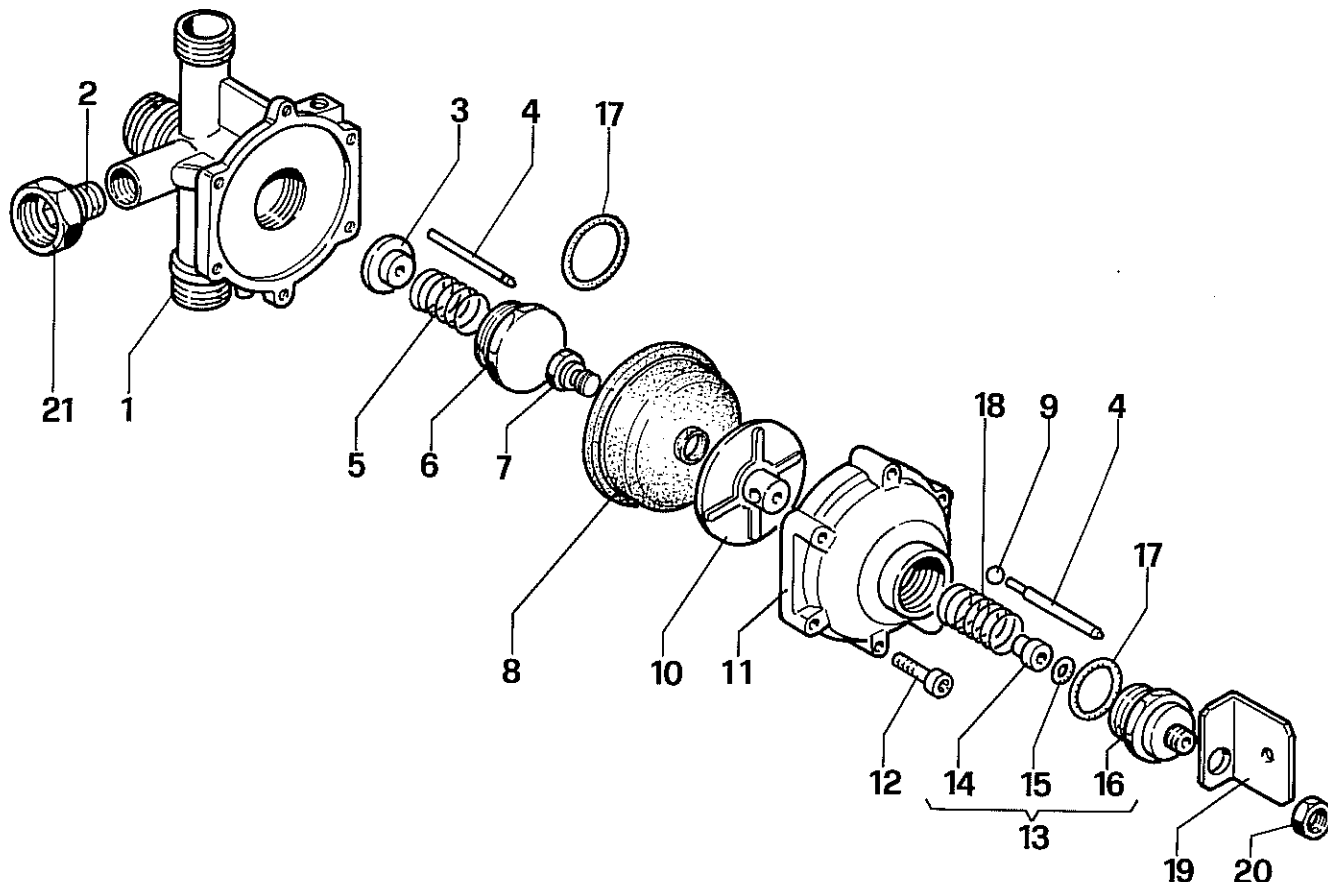


N°	Codice	Denominazione	N°	Codice	Denominazione
1	1.0120	Guarnizione in frizite 24x16x2	15	1.2551	Vite M5x10
2	1.4073	Tubo Cu D.18 valvola gas - collettore	16	1.1119	Collettore flangiato
3	N.F.S.	Dado per VABCO D. 18	17	1.0257	Tappo pressostato
4	N.F.S.	Anello elastico per VABCO	18	1.1656	Vite AF 3,5x6,4 senza punta
5	N.F.S.	Rosetta per VABCO D. 18	19	1.2313	Guarnizione in frizite 8x4x1
6	N.F.S.	O.R. nitrile 17,86x2,62	20	1.4078	Tubo D. 5 presa pressione
7	1.4317	Tubo D.10 per vaso d'espansione	21	1.4210	Tubo D.18 separatore d'aria (21 S)
8	1.1124	Guarnizione in frizite 15x8x2	21	1.4076	Tubo D.18 separatore d'aria (25 S)
9	1.4345	Guarnizione Silent-Blok	22	1.1357	O.R. nitrile 17,86x2,62
10	1.6162	Tubo mandata scambiatore (21 S)	23	1.2295	Valvola sfogo aria automatica
10	1.6170	Tubo mandata scambiatore (25 S)	24	1.4731	Termostato clicson 105° C
11	1.0180	Valvola di sicurezza 3 bar	25	1.4088	Connettore in plastica bianco
12	1.0113	Rubinetto di svuotamento	26	1.4348	Cavo silicone
13	1.4226	Gruppo collettore di ritorno	27	1.4089	Connettore filettato
14	1.2561	O.R. nitrile 18,72x2,62	28	3.4211	Gruppo connessione valvola gas

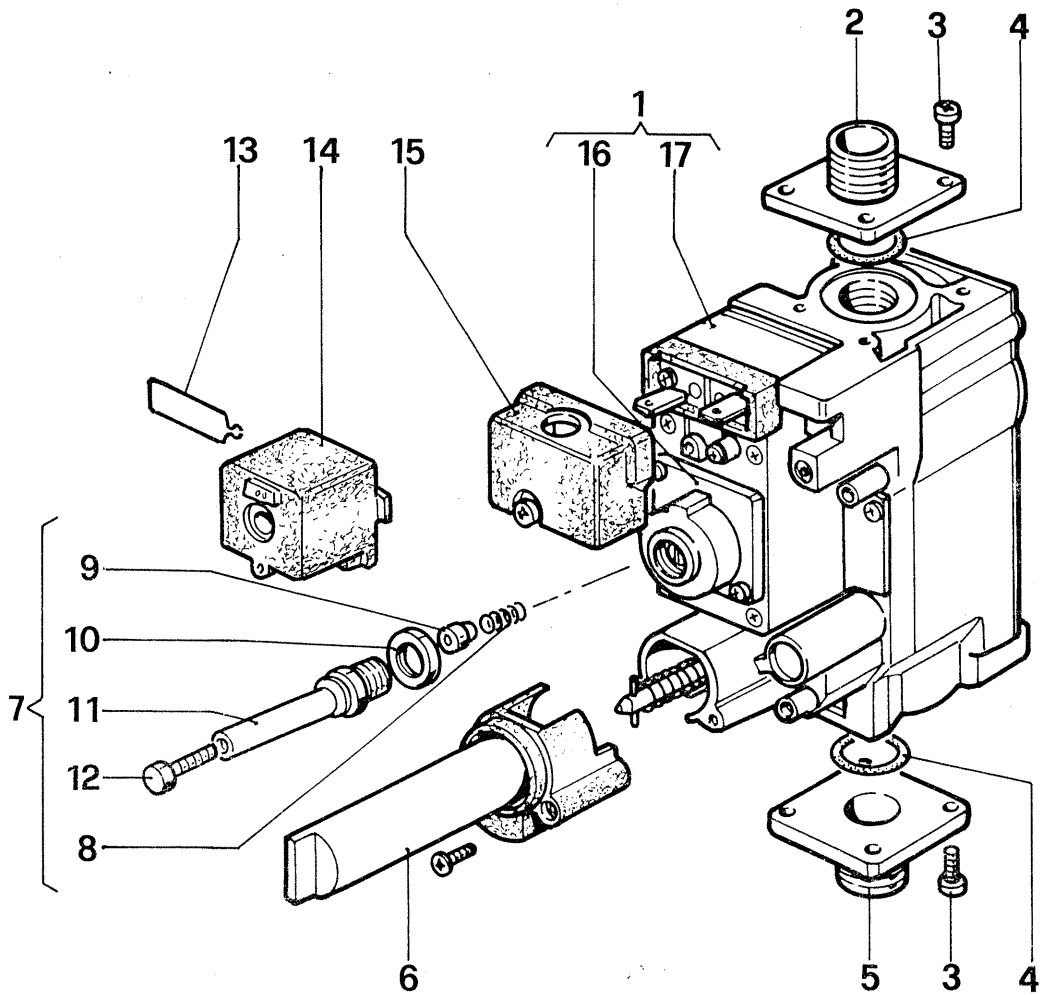


142

N°	Codice	Denominazione	N°	Codice	Denominazione
1	1.0375	Raccordo VABCO da 3/4"	16	N.F.S.	OR nitrile per VABCO D.14
2	1.8096	Rubinetto gas con VABCO per tubo D.18	17	N.F.S.	Nipples 1/2" maschio
3	N.F.S.	Dado 3/4" per VABCO D. 18	18	1.0120	Guarnizione in frizite 24x16x2
4	N.F.S.	Anello elastico in ottone per VABCO D.18	19	1.1356	Dado ottone 3/4" per tubo cartellato
5	N.F.S.	Rosetta in ottone per VABCO D.18	20	1.1363	Guarnizione in frizite 18x10x2
6	N.F.S.	OR nitrile per VABCO D.18	21	2.0381	Dado in ottone 1/2" per tubo cartellato
7	N.F.S.	Nipples 3/4" maschio	22	1.4051	Tubo D.18 alimentazione gas
8	N.F.S.	Rubinetto gas	23	1.4053	Tubo D.14 uscita acqua calda sanitaria
9	1.4054	Tubo D.18 mandata-ritorno	24	1.4052	Tubo D.14 entrata fredda (escluso "S")
10	1.1587	Tassello in plastica	24	1.4197	Tubo D.14 entrata fredda (S)
11	N.F.S.	Rubinetto a sfera	25	2.4540	Squadretta zincata aggancio caldaia
12	1.0377	Raccordo VABCO da 1/2" D.14 (VIP)	26	1.1116	Dado M8
13	N.F.S.	Dado 1/2" per VABCO D.14	27	1.1586	Vite tornita a muro
14	N.F.S.	Anello elastico per VABCO D.14	28	1.1572	Rubinetto a sfera "Kramer" 1/2"
15	N.F.S.	Rosetta per VABCO D.14			



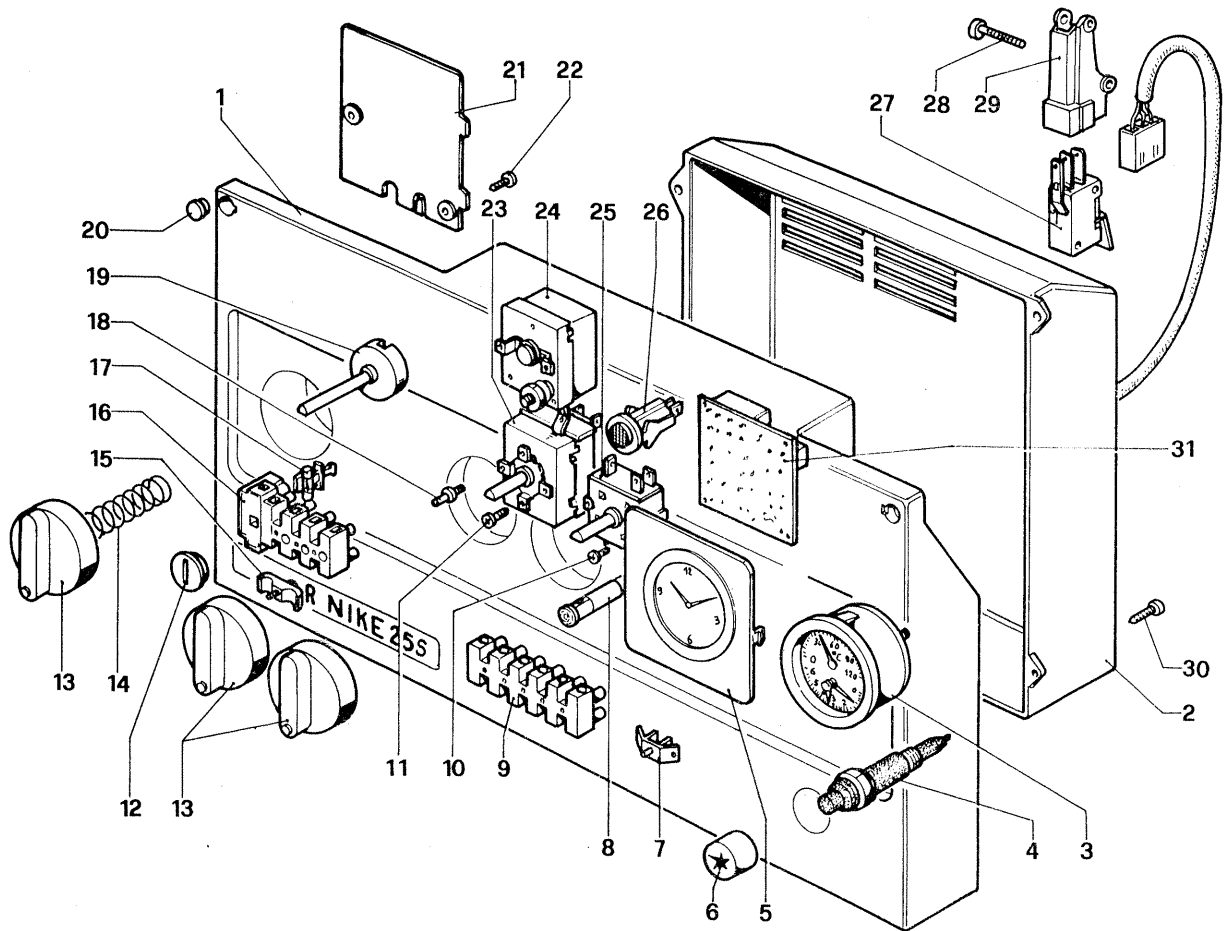
N°	Codice	Denominazione	N°	Codice	Denominazione
-	3.A2564	Gruppo pressostato By-pass (versioni 21)	13	3.A153	Gruppo raccordo coperchio pressostato
-	3.A6780	Gruppo pressostato By-pass (versioni 25)	14	NFS	Bussola raccordo
1	1.4603	Corpo pressostato in ottone	15	NFS	OR nitrile 8x2,62
2	1.2525	Codolo By-pass	16	NFS	Raccordo coperchio
3	1.2529	Piattello By-pass	17	1.2558	OR nitrile 23,5x1,78
4	1.2539	Stelo INOX 3 vie	18	1.2555	Molla per membrana
5	1.6779	Molla By-pass (versioni 21)	19	2.4581	Squadretta fissaggio micro
5	1.6765	Molla By-pass (versioni 25)	20	1.2542	Dado ribassato 1/8"
6	1.2528	Tappo By-pass	21	1.2526	Dado 3/4" ottone per codolo
7	1.2537	Vite fissaggio membrana			
8	1.2549	Membrana pressostato			
9	1.2540	Sfera per stelo micro			
10	1.2546	Piattello membrana			
11	1.1133	Coperchio By-pass in ottone			
12	1.2550	Vite M5x20 T.C.E.I. INOX			
legenda		NFS= Non fornito singolarmente C.vo=Complessivo C.to=Completo			



N°	Codice	Denominazione	N°	Codice	Denominazione
1	1.1317	Valvola gas V4600 da 1/2" Honeywell	15	N.F.S.	Coperchio Valvola gas Honeywell V4600
2	1.4055	Flangia superiore	16	1.A003	Stabilizzatore Honeywell V4600
3	1.0151	Vite T.C.T.C. M5x12	17	1.A001	Azionatore Honeywell V4600
4	1.1709	O.R. nitrile 23,45x2,62			
5	1.4056	Flangia inferiore			
6	1.4057	Prolunga per manopola			
7	1.8027	Cannotto MD 10003 per bobina (21 pilota)			
8	1.4413	Molla per caldaie gas G20			
8	1.4044	Molla per caldaie gas G.P.L.			
9	N.F.S.	Cappellotto racc. stelo (21 pilota)			
10	N.F.S.	Dado (21 pilota)			
11	N.F.S.	Stelo con filettatura per bobina			
12	N.F.S.	Vite T.E. M4			
13	N.F.S.	Forcella di bloccaggio bobina			
14	1.8026	Bobina MD 10004 12V.			

legenda

NFS=Non fornito singolarmente C.vo=Completivo C.to=Completo



N°	Codice	Denominazione	N°	Codice	Denominazione
-	3.4439	Cruscotto c.to	20	1.4015	Tappo per cruscotto
1	1.6640	Basetta cruscotto	21	1.6153	Coperchio per morsettiera
2	1.4009	Coperchio protezione impianto elettrico	22	1.2265	Vite AF 2,9x9,5
3	1.4087	Termoidrometro	23	1.4070	Termostato TR2 0-80°C
4	1.4982	Accensione piezoelettrica	24	1.4244	Termostato di sicurezza camino
5	1.4016	Placca per foro programmatore	25	1.6658	Interruttore rotativo 2 posizioni
6	1.4013	Tappo accensione piezo	26	1.4100	Spia rossa
7	2.4852	Morsetto di terra a fastom	27	1.4479	Deviatore micro
8	1.4004	Lampada spia	28	1.4512	Vite AF 2,9x19
9	1.1497	Morsettiera 6 poli	29	N.F.S.	Protezione micro
10	1.1142	Vite AF 2,9x16	30	1.1175	Vite AF 2,9x13
11	N.F.S.	Vite M4x6	31	1.4072	Temporizzatore
12	1.4102	Tappo per pulsante riarmo			
13	1.4010	Manopola in ABS			
14	1.4145	Molla per manopola valvola gas			
15	1.1705	Staffetta fissa due cavi			
16	1.4005	Morsettiera 5 poli con portafusibile			
17	1.6098	Fusibile 2A			
18	1.1866	Vite M4 arresto manopola			
19	1.4017	Distanziale valvola gas-cruscotto			

legenda

NFS=Non fornito singolarmente C.vo=Completivo C.to=Completo