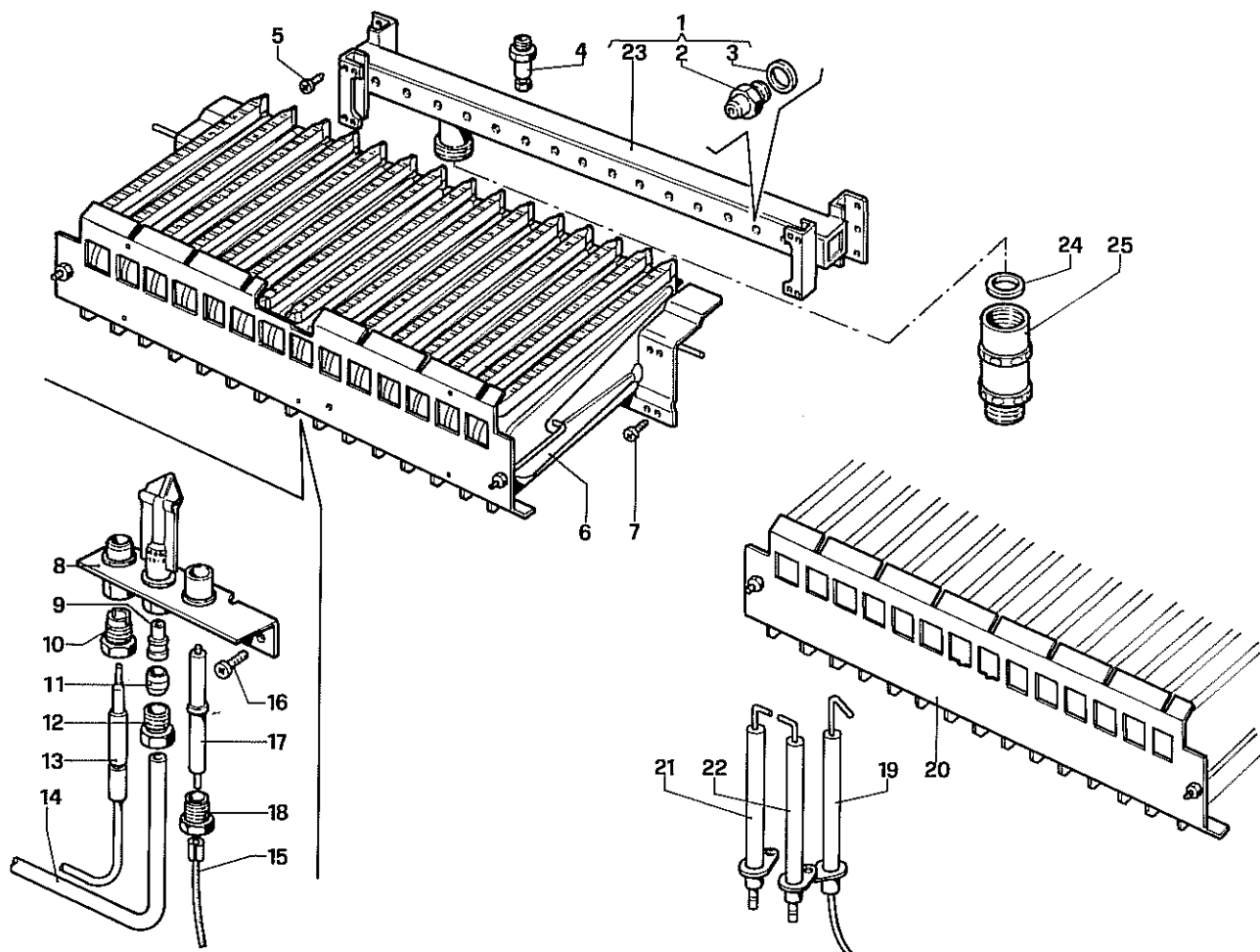


N° Tavola	Denominazione	N° Tavola	Denominazione
54/A	CIRCOLATORE	142/A	GRUPPO ALLACCIAMENTO
55/A	BRUCIATORE	146/A	PRESSOSTATO BY - PASS
56/A	VALVOLA 3 VIE	153	VALVOLA GAS
61/A	CAMERA DI COMBUSTIONE		
62/A	MANTELLO E TELAIO		
64/A	CRUSCOTTO		
81/A	TUBI DI COLLEGAMENTO		

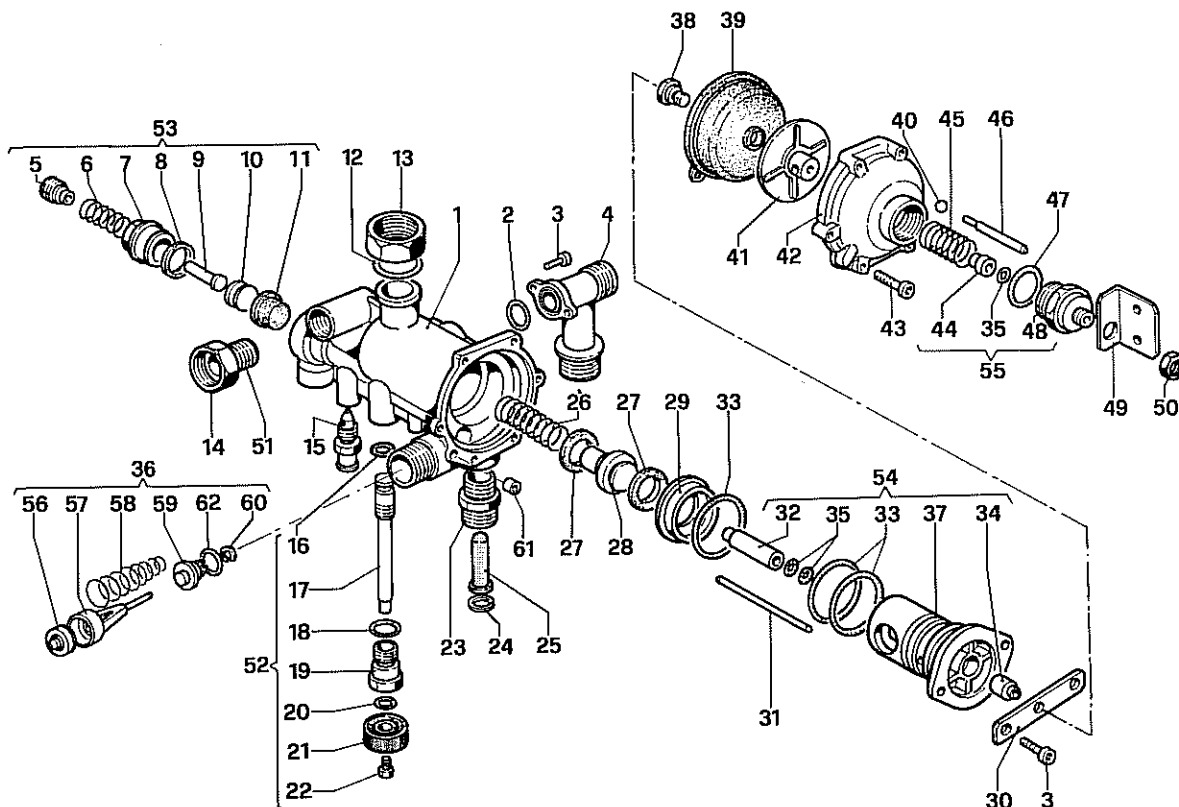


55/A

N°	Codice	Denominazione	N°	Codice	Denominazione
1	1.4184	Collettore portaugelli G.P.L. c.to	13	1.4344	Termocoppia inter. passo ASA 450 mm
1	1.4183	Collettore portaugelli G20 c.to	14	1.4131	Tubetto pilota
2	1.4270	Ugello D.1,30 per G20	15	N.F.S.	Cavetto A.T. accensione piezo
2	1.4271	Ugello D.0,77 per G.P.L.	16	1.0152	Vite AF 3,9x9,5
3	1.0144	Rosetta	17	1.1446	Candeletta per accensione
4	N.F.S.	Prova pressione	18	N.F.S.	Raccordo per candeletta
5	1.2275	Vite AF 4,2x9,5 TC+TC	19	1.6832	Candeletta rilevazione fiamma (S. EOLO)
6	1.4081	Bruciatore 15 rampe SUPER NIKE 25	19	1.6368	Candeletta rilevazione fiamma (S. NIKE)
7	N.F.S.	Vite M4x6	20	1.4103	Bruciatore 15 rampe (versioni IONO)
8	1.2130	Pilota "Cobra" per murali	21	1.2405	Candeletta accensione sinistra
9	1.A120	Ugello bruciatore pilota D.0,25 per G20	22	1.2408	Candeletta accensione destra
9	1.A017	Ugello bruciatore pilota D.0,20 per G.P.L.	23	N.F.S.	Collettore portaugelli
10	N.F.S.	Raccordo termocoppia	24	1.0120	Guarnizione in frizite 24x16x2
11	N.F.S.	Ogiva gas tubo pilota	25	1.2365	Prolunga in ottone (S. EOLO)
12	N.F.S.	Raccordo pilota			

legenda

NFS= Non fornito singolarmente C.vo=Complessivo C.to=Completo

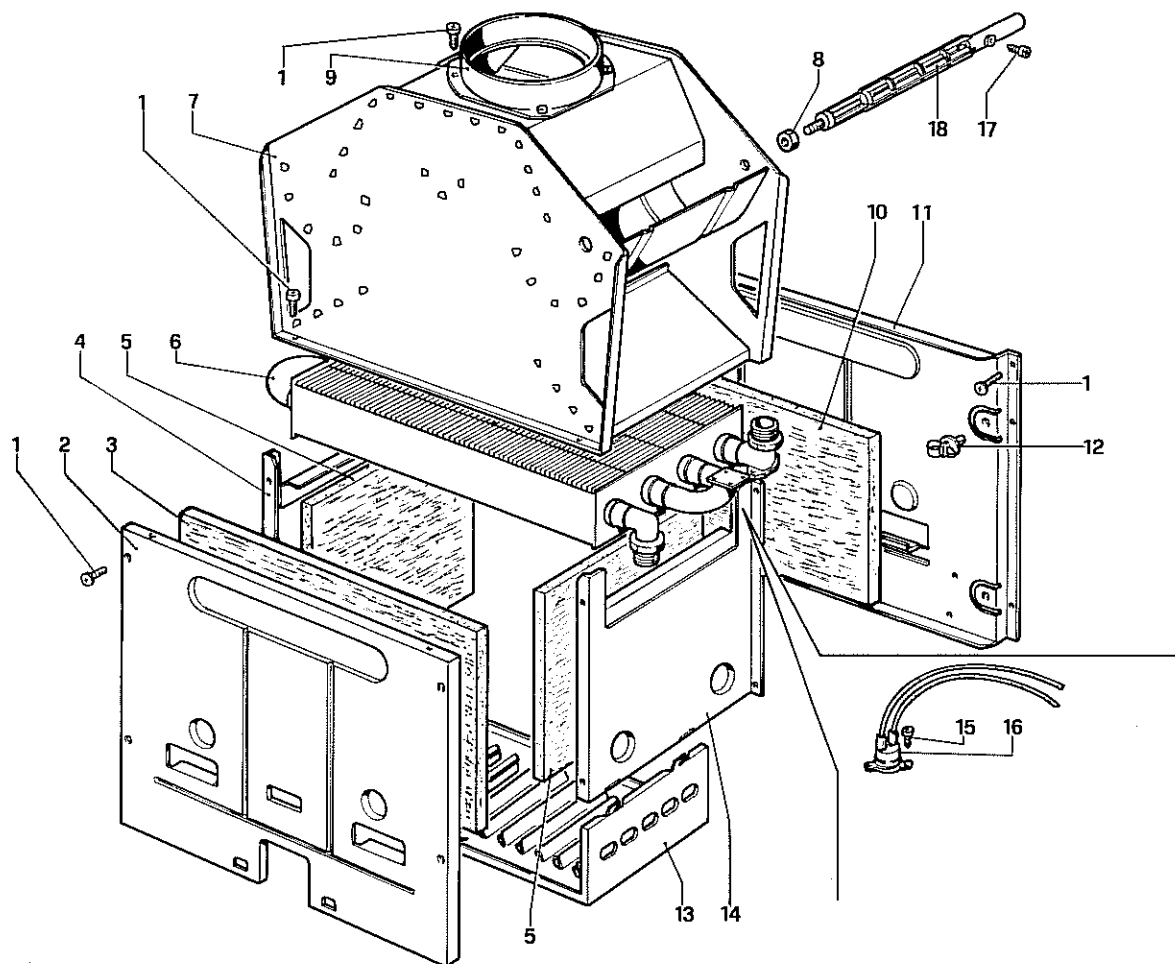


56/A

N°	Codice	Denominazione	N°	Codice	Denominazione
-	1.2563	Gruppo 3 vie	33	1.2559	O.R.nitrile 39,99x2,62
1	1.4491	Corpo valvola 3 vie	34	N.F.S.	Bussola coperchio centrale
2	1.2561	O.R. nitrile 18,72x2,62	35	N.F.S.	O.R.nitrile 1,8x2,62
3	1.2551	Vite T.C.E.I. M5x10	36	3.A160	Gruppo otturatore by-pass
4	1.1119	Collettore flangiato 3 vie	37	N.F.S.	Coperchio tenuta centrale
5	N.F.S.	Vite di regolazione	38	1.2537	Vite fissaggio membrana
6	N.F.S.	Molla di sicurezza	39	1.2549	Membrana 3 vie
7	N.F.S.	Vitone molla di sicurezza	40	1.2540	Sfera per stelo micro
8	N.F.S.	Guarnizione 26x22x1	41	1.2546	Piattello membrana
9	N.F.S.	Perno valvola di sicurezza	42	1.1133	Coperchio valvola 3 vie
10	N.F.S.	Testina valvola di sicurezza	43	1.2550	Vite T.C.E.I. M5x20
11	N.F.S.	Membrana valvola di sicurezza	44	N.F.S.	Bussola raccordo coperchio
12	N.F.S.	Anello	45	1.2553	Molla per membrana
13	1.2249	Dado G 1/2"	46	1.2539	Stelo micro 3 vie
14	1.2526	Dado G 3/4"	47	1.2558	O.R. nitrile 23,52x1,78
15	1.4275	Raccordo di scarico	48	N.F.S.	Raccordo coperchio
16	N.F.S.	O.R. nitrile 3,68x1,78	49	2.4581	Squadretta per micro
17	N.F.S.	Vite di riempimento	50	1.2542	Dado 1/8"
18	N.F.S.	O.R. nitrile 11,10x1,78	51	1.2523	Codolo boiler-3 vie
19	N.F.S.	Bussola per vite di riempimento	52	3.A157	Gruppo rubinetto di riempimento
20	N.F.S.	O.R. nitrile 6,75x1,78	53	3.A158	Valvola di sicurezza 3 vie 3 bar
21	N.F.S.	Manopola di riempimento	54	3.A351	Gruppo coperchio tenuta centrale 3 vie
22	N.F.S.	Vite T.C.E.I. M4x6	55	3.A153	Gruppo raccordo coperchio pressostato
23	1.2524	Raccordo filtro	56	1.1612	Regolatore di flusso Lt. 10
24	N.F.S.	Anello seeger	57	N.F.S.	Supporto molla limitatore
25	1.2545	Filtro	58	N.F.S.	Molla by-pass
26	1.2552	Molla	59	N.F.S.	Otturatore by-pass sanitario
27	1.2124	Guarnizione deviatore	60	N.F.S.	Anello seeger
28	1.2536	Otturatore 3 vie	61	1.2114	Bussola centraggio membrana
29	1.4323	Sede otturatore			
30	N.F.S.	Listello			
31	1.2538	Stelo D.2x70			
32	N.F.S.	Boccola			

legenda

NFS=Non fornito singolarmente C.vo=Complessivo C.to=Completo

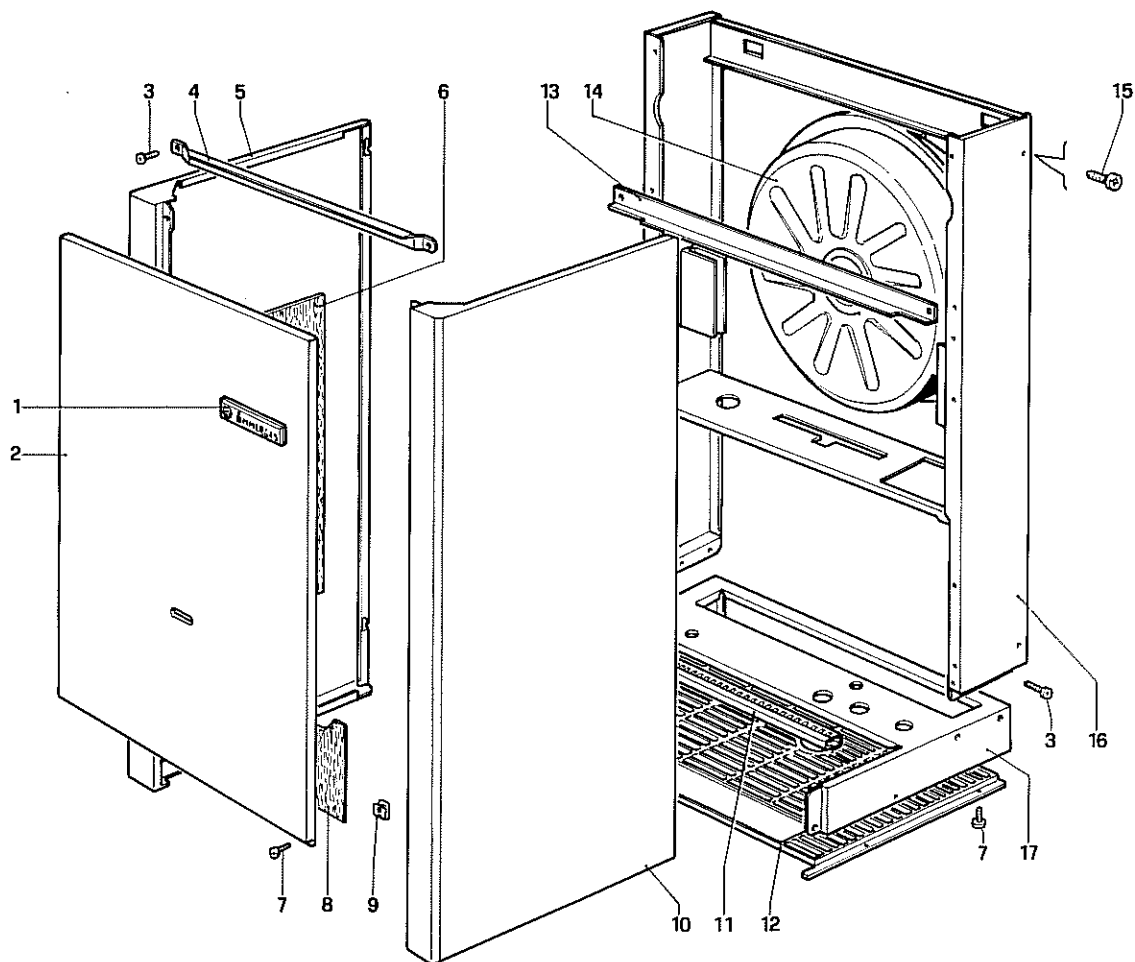


137/A

N°	Codice	Denominazione	N°	Codice	Denominazione
1	1.2275	AF 4,2x9,5 TC senza punta	14	2.4415	Fianco destro camera di combustione
2	2.4662	Facciata camera di combustione	15	1.1656	AF 3,5x6,4 TC senza punta (PLUS-VIP)
3	1.4061	Pannello fibra ceramica anteriore	16	1.1170	Termostato limite "Clicson" 75° (PLUS - VIP)
4	2.4416	Fianco sinistro camera di combustione	17	1.5751	Vite AF 2,9x4,5 TC
5	1.4058	Pannello fibra ceramica laterale	18	1.6248	Sonda portabulbo in ryton
6	1.6813	Scambiatore			
6	1.6657	Scambiatore R90			
7	2.4858	Cappa fumi			
8	1.5481	Dado M5 sottile			
9	N.F.S.	Collare			
10	1.4060	Pannello fibra ceramica posteriore			
11	2.4417	Supporto camera di combustione			
12	1.4133	Fascetta riapribile			
13	2.4660	Griglia antiriflesso (PLUS-VIP)			
13	2.4658	Griglia antiriflesso (S)			

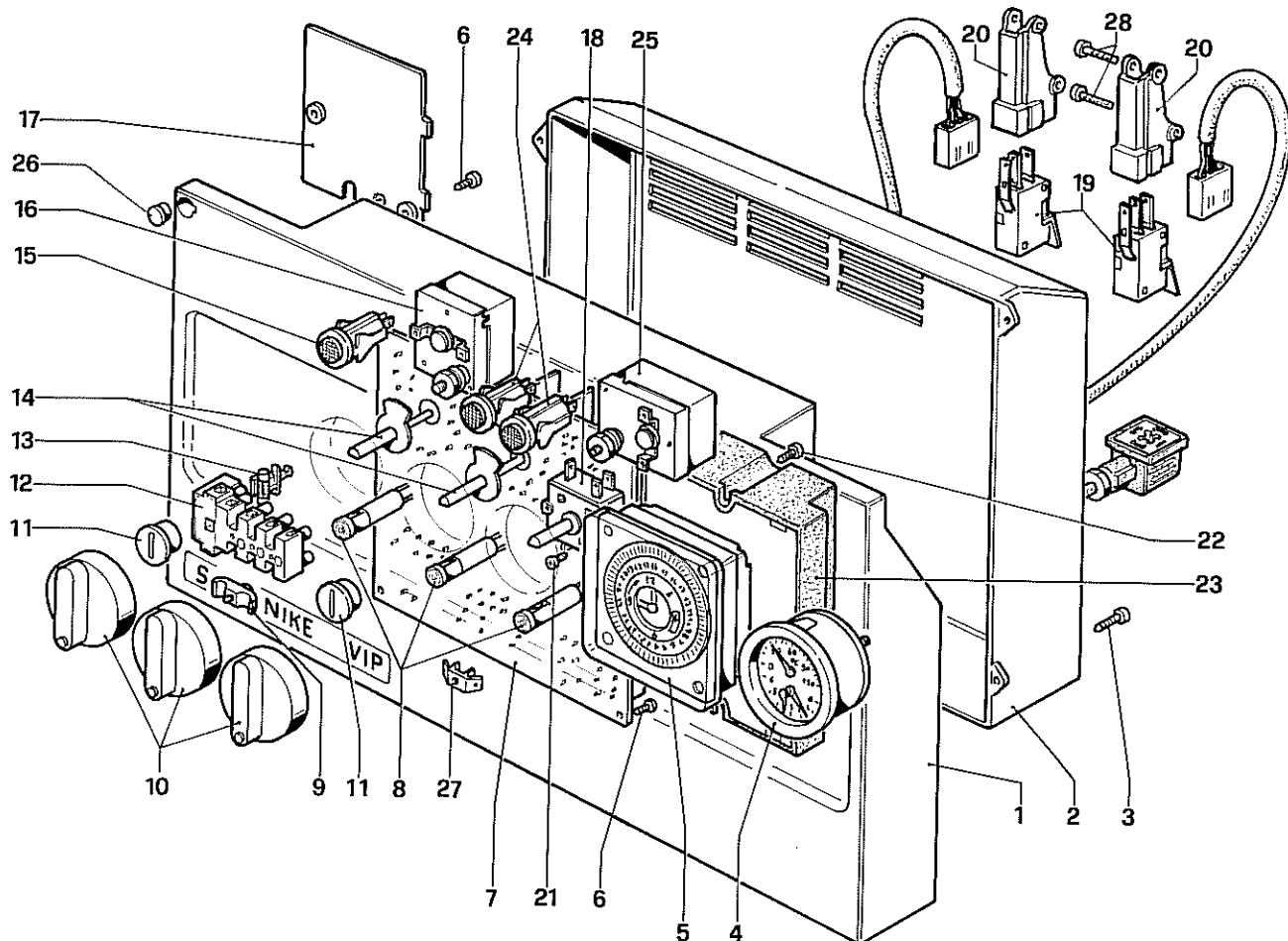
legenda

NFS=Non fornito singolarmente C.vo=Complessivo C.to=Completo



62/A

N°	Codice	Denominazione	N°	Codice	Denominazione
1	1.2245	Targa plastica marchio IMMERGAS	16	3.4003	Telaio completo
2	3.4219	Facciata mantello	17	2.4411	Lamiera supporto valvole
3	1.2275	AF 4,2x9,5 senza punta			
4	2.4412	Traversa fissaggio fianchi			
5	3.4216	Fianco sinistro			
6	1.4018	Velo in alluminio riflettente 30x50			
7	1.4066	Vite AF 3,5x9,5 TC testa svasata			
8	1.4019	Velo in alluminio riflettente 40x40			
9	1.1378	Prestola doppia ribassata			
10	3.4215	Fianco destro			
11	1.4926	Canalina portacavi			
12	1.4064	Griglia protezione inferiore			
13	2.4418	Squadretta fissaggio cappa			
14	1.4023	Vaso d'espansione Lt. 8			
15	1.4557	Vite AF 4,2x9,5 con battuta			
legenda		NFS=Non fornito singolarmente C.vo=Compressivo C.to=Completo			

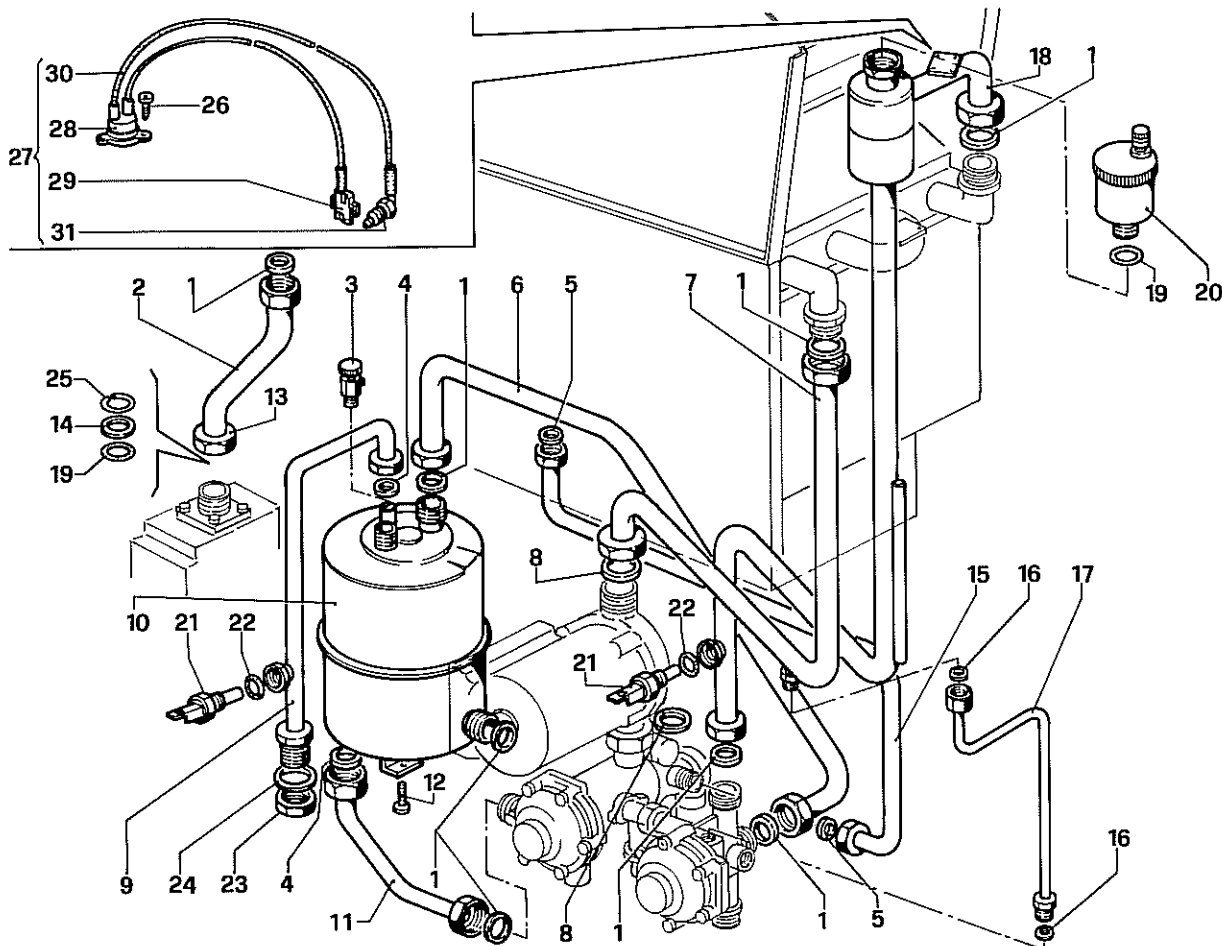


64/A

N°	Codice	Denominazione	N°	Codice	Denominazione
-	3.4390	Cruscotto c.to 25 VIP	16	1.5001	Termostato riarmo manuale
-	3.4392	Cruscotto c.to 21 VIP	17	1.6153	Coperchio per morsettieria in ABS
-	3.4458	Cruscotto c.to (21 VIP citygas)	18	1.6659	Interruttore rotativo 3 posizioni
1	1.6498	Basetta cruscotto (25 VIP)	19	1.4479	Deviatore micro
1	1.6457	Basetta cruscotto (21 VIP citygas)	20	N.F.S.	Protezione micro
1	1.6503	Basetta cruscotto (21 VIP)	21	1.1142	Vite AF 2,9x16
2	1.4099	Coperchio basetta	22	1.0152	Vite AF 3,9x9,5
3	1.1175	Vite AF 2,9x13	23	1.4195	Centralina elettronica controllo ionizzazione
4	1.4087	Termoidrometro	24	1.4100	Spia rossa
5	1.1578	Programmatore giornaliero	25	1.4244	Termostato sicurezza camino
6	1.2265	Vite AF 2,9x9,5	26	1.4015	Tappo per cruscotto
7	1.4086	Scheda elettronica termomodulante	27	2.4852	Morsetto a fastom
8	1.4004	Lampada spia	28	1.4512	Vite AF 2,9x19
9	1.1705	Staffetta fissa due cavi			
10	1.4010	Manopola in ABS			
11	1.4102	Tappo pulsante riarmo			
12	1.4005	Morsettieria 5 poli con portafusibile			
13	1.6098	Fusibile 2A			
14	1.4101	Rinvio per trimmer			
15	1.5004	Pulsante spia riarmo centralina			

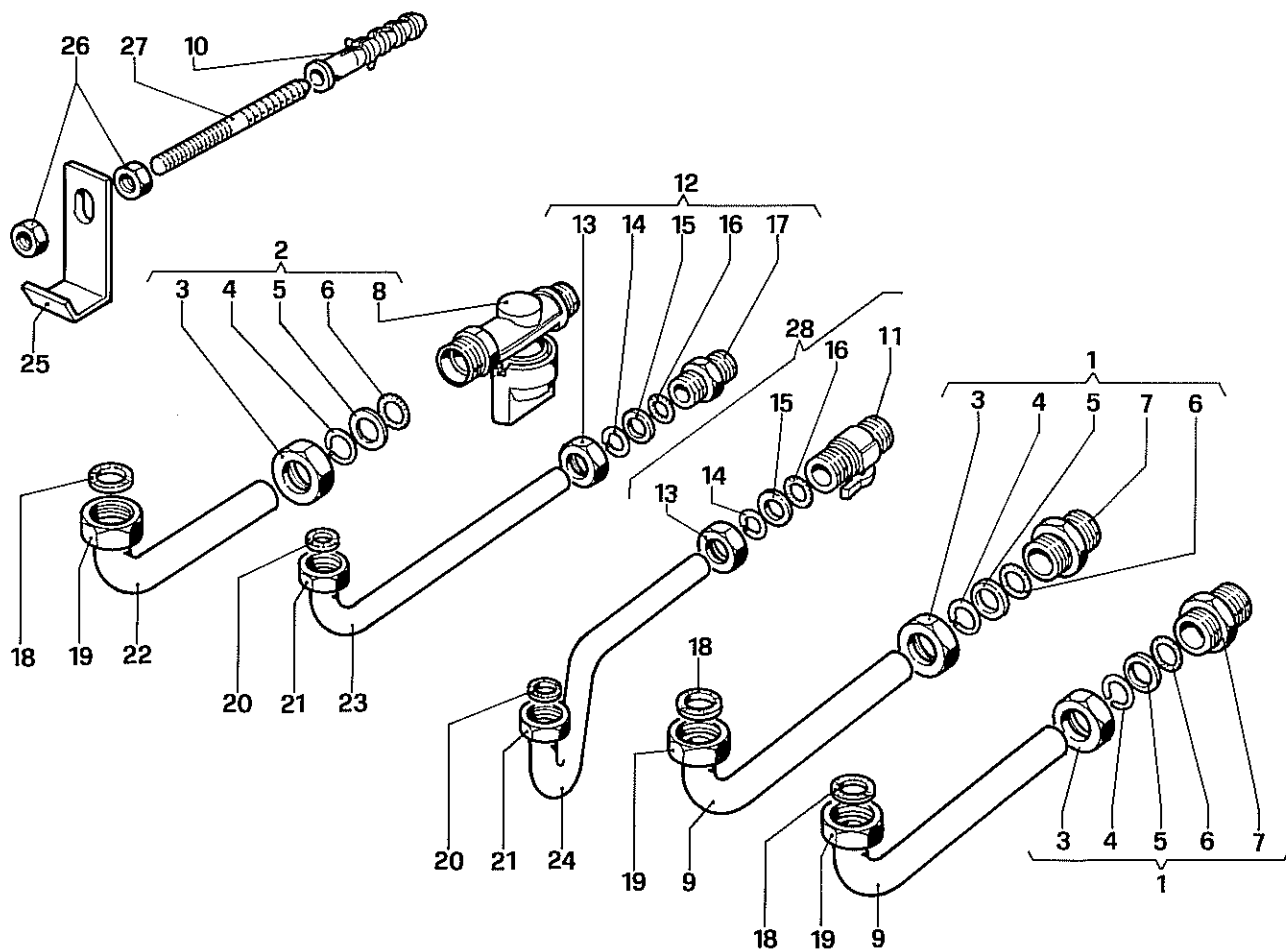
legenda

NFS=Non fornito singolarmente C.vo=Complessivo C.to=Completo

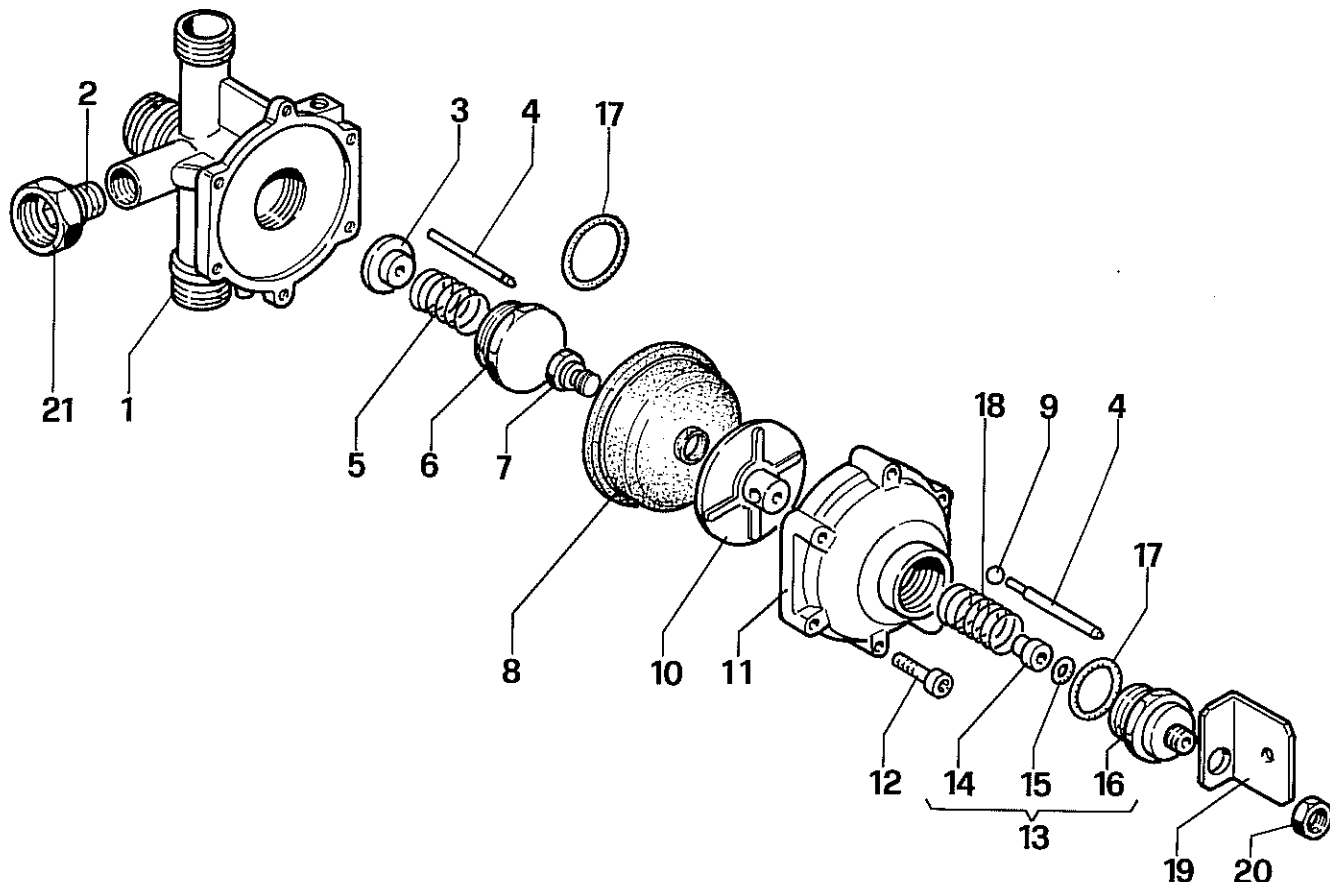


81/A

N°	Codice	Denominazione	N°	Codice	Denominazione
1	1.0120	Guarnizione in frizite 24x16x2	18	1.4215	Tubo Cu D. 18 separatore aria (21)
2	1.4073	Tubo Cu D.18 valvola gas - collettore	19	1.1357	OR Nitrile 17,86x2,62
3	1.1302	Valvola di sfiato manuale	20	1.2295	Valvola sfogo aria automatica
4	1.1363	Guarnizione in frizite 18x10x2	21	1.4216	Sonda ad immersione termoelettrica
5	1.1124	Guarnizione in frizite 15x8x2	22	1.2269	OR nitrile 9,25x1,78
6	1.4948	Tubo Cu D.18 mandata boiler	23	1.1296	Dado ribassato 1/2"
7	1.6161	Tubo Cu D.18 mandata scambiatore (21)	24	1.0278	Guarnizione in fibra rossa D. 28x21x2
7	1.6169	Tubo Cu D.18 mandata scambiatore (25 VIP)	25	N.F.S.	Anello elastico in ottone per VABCO D. 18
8	1.1343	Guarnizione in frizite 29x21x2	26	1.1656	Vite AF 3,5x6,4 senza punta (21 Pilota)
9	1.6383	Tubo Cu D.14 uscita calda	27	3.4211	Gruppo conness. valvola-clicson (21 Pilota)
10	1.6059	Boilerino (21)	28	1.4731	Termostato clicson 105° C (21 Pilota)
10	1.6060	Boilerino (25 VIP)	29	1.4088	Connettore in plastica (21 Pilota)
11	1.4993	Tubo D. 14 entrata fredda per boiler	30	1.4348	Cavo silicone (21 Pilota)
12	1.0143	Vite M6x15	31	1.4089	Connettore filettato (21 Pilota)
13	N.F.S.	Rosetta per VABCO D.18			
14	N.F.S.	Dado per VABCO D. 18			
15	1.4077	Tubo Cu D. 10 vaso espansione			
16	1.2313	Guarnizione in frizite blu 8x4x1			
17	1.4078	Tubo D. 5 presa pressione d'aria			
18	1.4104	Tubo Cu D.18 separatore d'aria (25 VIP)			
legenda		NFS=Non fornito singolarmente C.vo=Complessivo C.to=Completo			



N°	Codice	Denominazione	N°	Codice	Denominazione
1	1.0375	Raccordo VABCO da 3/4"	16	N.F.S.	OR nitrile per VABCO D.14
2	1.8096	Rubinetto gas con VABCO per tubo D.18	17	N.F.S.	Nipples 1/2" maschio
3	N.F.S.	Dado 3/4" per VABCO D. 18	18	1.0120	Guarnizione in frizite 24x16x2
4	N.F.S.	Anello elastico in ottone per VABCO D.18	19	1.1356	Dado ottone 3/4" per tubo cartellato
5	N.F.S.	Rosetta in ottone per VABCO D.18	20	1.1363	Guarnizione in frizite 18x10x2
6	N.F.S.	OR nitrile per VABCO D.18	21	2.0381	Dado in ottone 1/2" per tubo cartellato
7	N.F.S.	Nipples 3/4" maschio	22	1.4051	Tubo D.18 alimentazione gas
8	N.F.S.	Rubinetto gas	23	1.4053	Tubo D.14 uscita acqua calda sanitaria
9	1.4054	Tubo D.18 mandata-ritorno	24	1.4052	Tubo D.14 entrata fredda (escluso "S")
10	1.1587	Tassello in plastica	24	1.4197	Tubo D.14 entrata fredda (S)
11	N.F.S.	Rubinetto a sfera	25	2.4540	Squadretta zincata aggancio caldaia
12	1.0377	Raccordo VABCO da 1/2" D.14 (VIP)	26	1.1116	Dado M8
13	N.F.S.	Dado 1/2" per VABCO D.14	27	1.1586	Vite tornita a muro
14	N.F.S.	Anello elastico per VABCO D.14	28	1.1572	Rubinetto a sfera "Kramer " 1/2"
15	N.F.S.	Rosetta per VABCO D.14			



N°	Codice	Denominazione	N°	Codice	Denominazione
-	3.A2564	Gruppo pressostato By-pass (versioni 21)	13	3.A153	Gruppo raccordo coperchio pressostato
-	3.A6780	Gruppo pressostato By-pass (versioni 25)	14	NFS	Bussola raccordo
1	1.4603	Corpo pressostato in ottone	15	NFS	OR nitrile 8x2,62
2	1.2525	Codolo By-pass	16	NFS	Raccordo coperchio
3	1.2529	Piattello By-pass	17	1.2558	OR nitrile 23,5x1,78
4	1.2539	Stelo INOX 3 vie	18	1.2555	Molla per membrana
5	1.6779	Molla By-pass (versioni 21)	19	2.4581	Squadretta fissaggio micro
5	1.6765	Molla By-pass (versioni 25)	20	1.2542	Dado ribassato 1/8"
6	1.2528	Tappo By-pass	21	1.2526	Dado 3/4" ottone per codolo
7	1.2537	Vite fissaggio membrana			
8	1.2549	Membrana pressostato			
9	1.2540	Sfera per stelo micro			
10	1.2546	Piattello membrana			
11	1.1133	Coperchio By-pass in ottone			
12	1.2550	Vite M5x20 T.C.E.I. INOX			
legenda		NFS= Non fornito singolarmente C.vo=Complessivo C.to=Completo			

