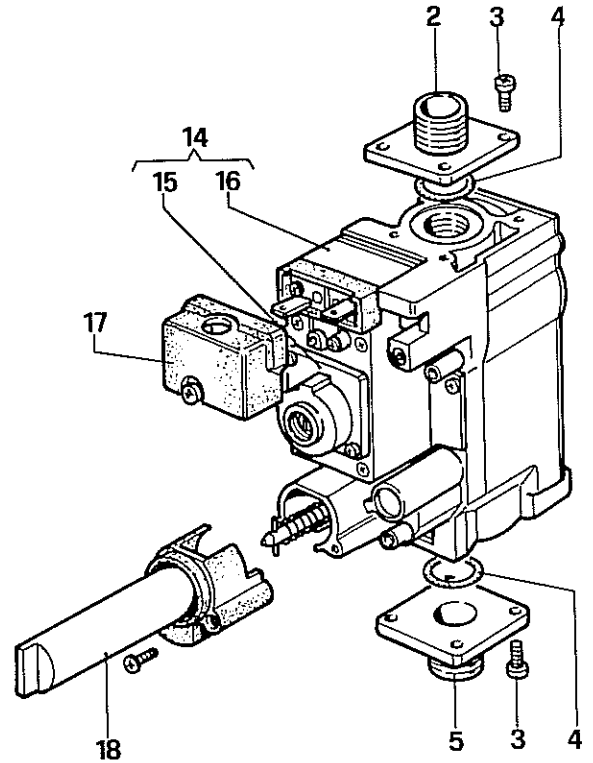
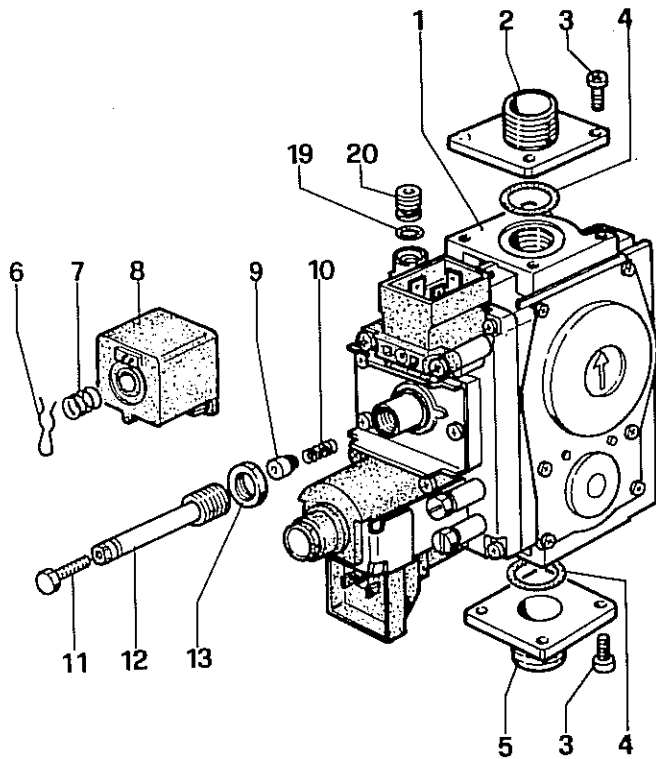
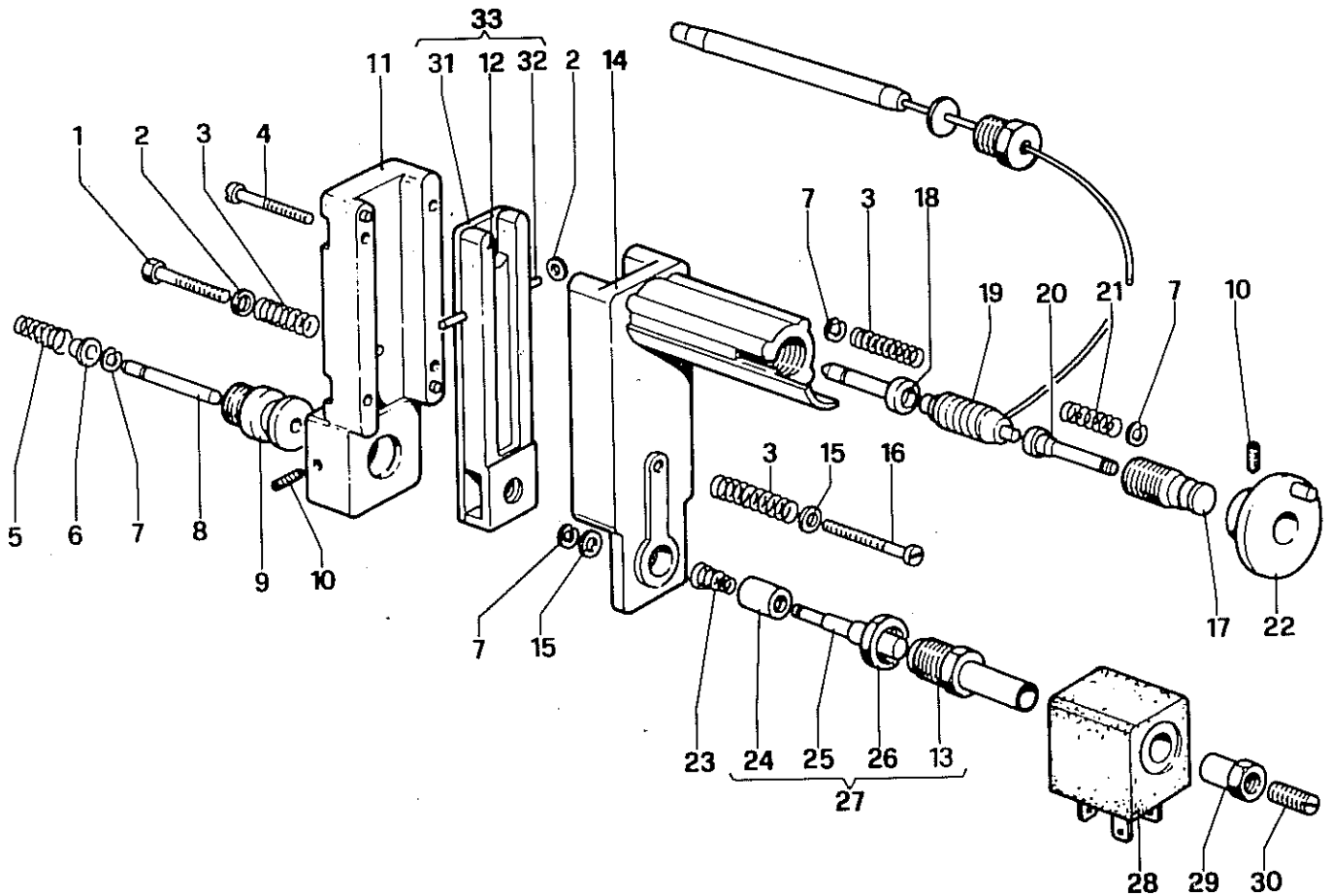


N° Tavola	Denominazione	N° Tavola	Denominazione
50	VALVOLA GAS	61	CAMERA DI COMBUSTIONE E CAPPA FUMI
51	MODULATORE GAS	62	MANTELLO, TELAIO E VASO D'ESPANSIONE
53	PRESSOSTATO BY-PASS	63	CRUSCOTTO
54	POMPA DI CIRCOLAZIONE	66	GRUPPO DI ALLACCIAMENTO
55	BRUCIATORE		
56	VALVOLA 3 VIE		
58	TUBI DI COLLEGAMENTO		

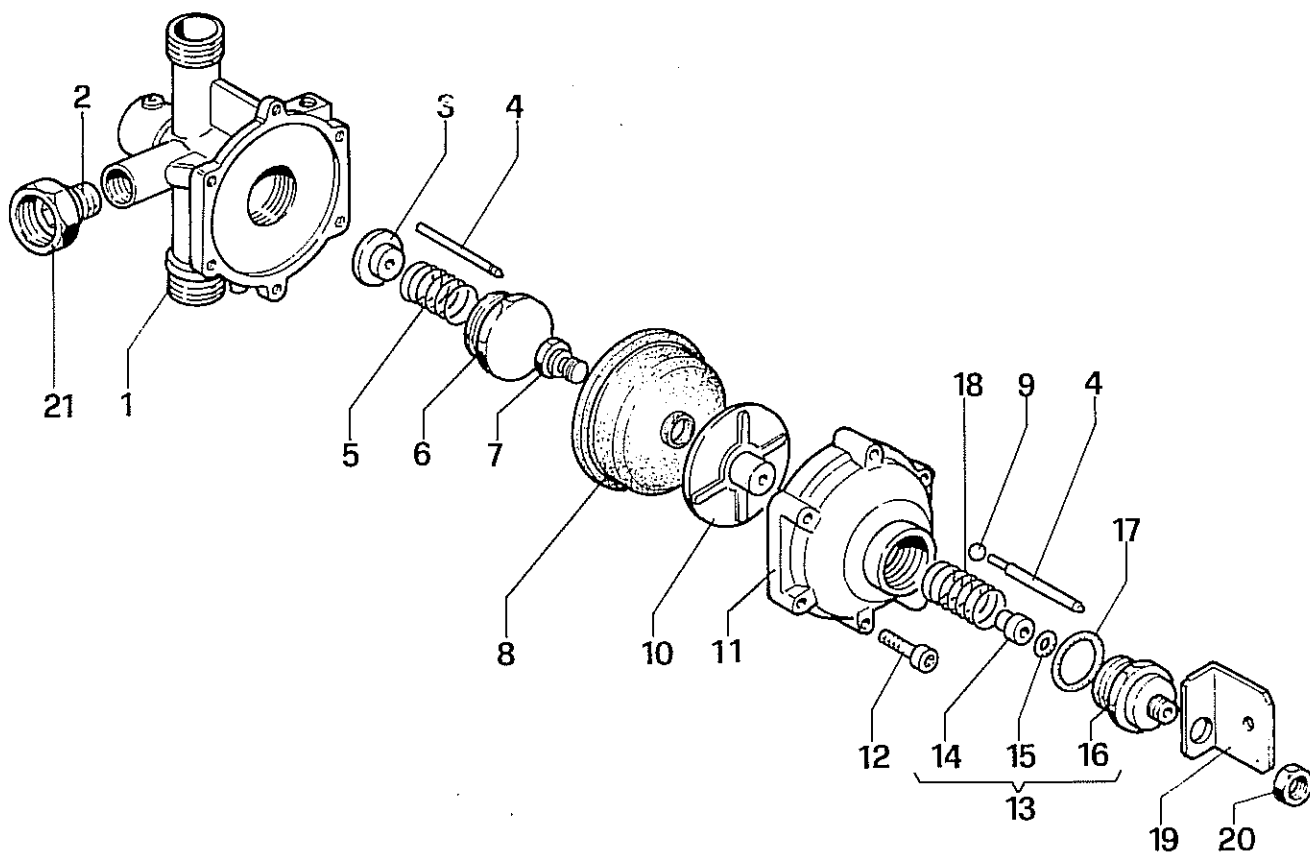


N°	Codice	Denominazione	N°	Codice	Denominazione
—	3.4009	Gruppo valvola gas SUPER NIKE 25 VIP	—	3.4006	Gruppo valvola gas SUPER NIKE 25
—	3.4026	Gruppo valvola gas SUPER NIKE 25 PLUS	2	1.4055	Flangia superiore
1	1.4140	Valvola gas SIT 822 acc. rapida (25 VIP)	3	1.0151	Vite T.C.T.C. M5×12
1	1.5013	Valvola gas SIT 822 lenta acc. (25 PLUS)	4	1.1709	Anello OR Ø 23,45×2,62
2	1.4055	Flangia superiore	5	1.4056	Flangia inferiore
3	1.0151	Vite T.C.T.C. M 5×12	14	1.1317	Valvola gas V4600 da 1/2" Honeywell
4	1.1709	Anello OR Ø 23,45×2,62	15	1.A003	Stabilizzatore pressione Honeywell V4600
5	1.4056	Flangia inferiore	16	1.A001	Azionatore Honeywell V4600
6	1.4233	Forcella bloccaggio bobina (25 VIP)	17	NFS	Coperchio Honeywell V4600
7	1.4230	Molla di contrasto (25 VIP)	18	1.4057	Prolunga per pulsante valvola V4600 Honeywell
8	1.4229	Bobina 220 V. 30×30 (25 VIP)			
9	1.4231	Cappello racc. stelo (25 VIP)			
10	1.A222	Molla per caldaie metano (25 VIP)			
10	1.4044	Molla per caldaie GPL			
11	NFS	Vite T.E. M4			
12	1.4228	Stelo con filettatura per bobina (25 VIP)			
13	1.4234	Dado ch. 17 sp. 2,5 (25 VIP)			
19	NFS	Anello OR per tappo pilota (25 PLUS)			
20	1.5205	Tappo per pilota valvola 822 SIT (25 PLUS)			

legenda NFS = non fornito singolarmente C.vo = complessivo C.to = completo

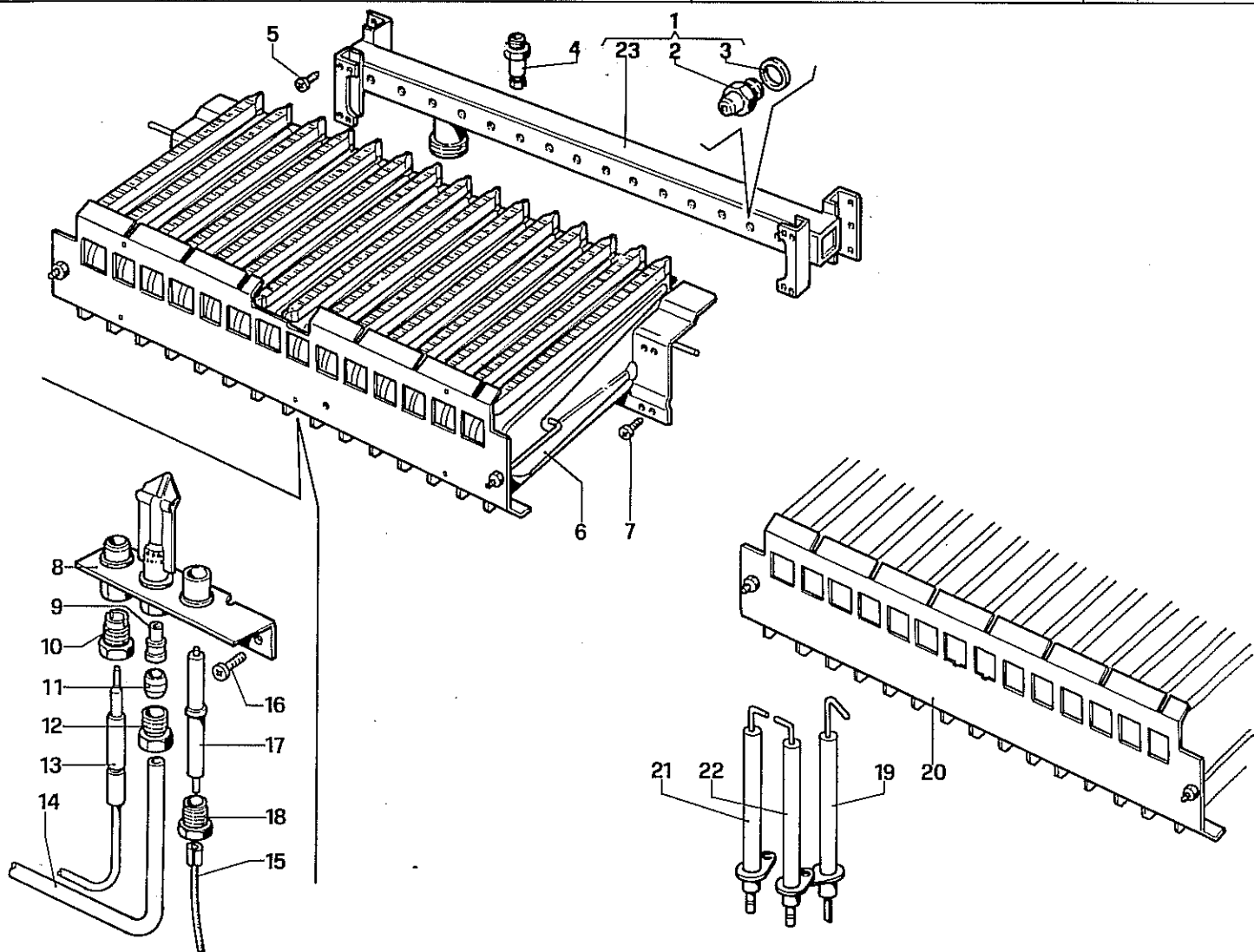


N°	Codice	Denominazione	N°	Codice	Denominazione
1	1.1761	Vite T.E. M 4x20	20	1.4030	Perno molla di compensazione
2	1.4049	Rosetta Ø 4x8x1	21	1.4039	Molla di compensazione
3	1.4040	Molla soffiato	22	1.4036	Raccordo di compensazione
4	1.4269	Vite TCC M 3x15	23	1.4042	Molla per leva
5	1.4203	Molla per servoregolatore gas metano	24	NFS	Bussola d'arresto
5	1.4044	Molla per servoregolatore caldaie GPL	25	NFS	Nucleo mobile
6	1.4037	Cappellotto per stelo	26	NFS	Controdado M 13x1
7	1.4050	Anello seeger	27	1.4033	Cannotto bobina
8	1.4027	Stelo valvola gas	28	1.4048	Bobina 3 Watt 220 Volt
9	1.4032	Raccordo di fissaggio valvola tipo A	29	1.4041	Ghiera fissaggio contronucleo
10	1.2169	Grano M 4x10	30	1.4034	Contronucleo modulatore
11	1.4024	Corpo modulatore	31	NFS	Lamierino per leva modulatore
12	NFS	Leva modulatore	32	NFS	Stelo inox Ø 2x29,5
13	NFS	Stelo portabobina	33	3.A152	Gruppo leva modulazione SUPER NIKE
14	1.4025	Coperchio modulatore			
15	1.A0229	Rosetta ottone Ø 3,2x8x0,5			
16	1.4046	Vite TCI M 3x30			
17	1.4031	Vite M 12 sinistra regolazione modulatore			
18	1.4029	Puntale per leva			
19	1.4047	Elemento termoespansibile			
legenda		NFS = non fornito singolarmente C.vo = complessivo C.to = completo			



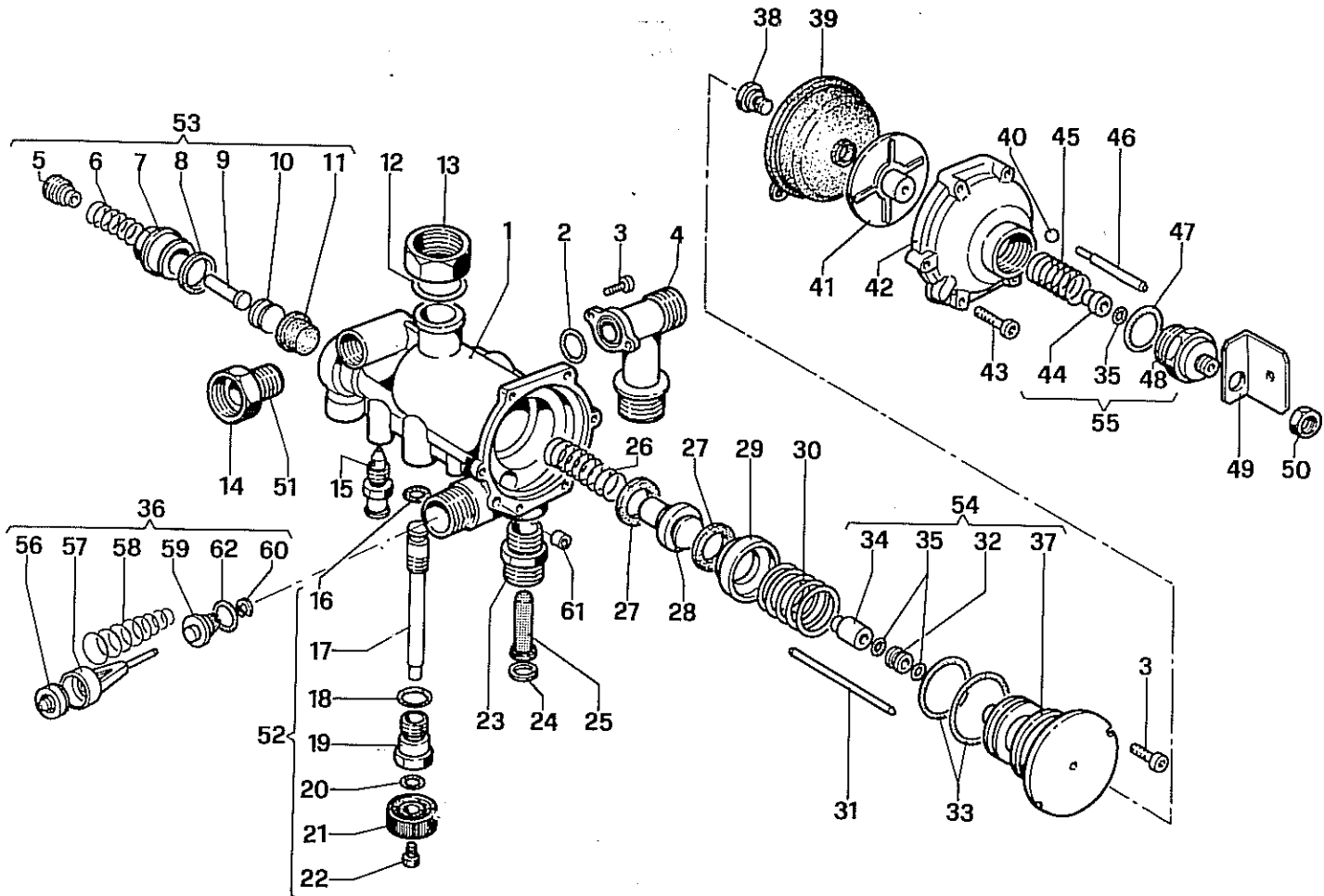
N°	Codice	Denominazione	N°	Codice	Denominazione
—	1.2564	Gruppo pressostato by-pass	15	NFS	Anello OR Ø8x2,62
1	1.1118	Corpo pressostato by-pass	16	NFS	Raccordo coperchio
2	1.2525	Codolo	17	1.2558	Anello OR Ø 23,58x1,78
3	1.2529	Piattello by-pass	18	1.2555	Molla per membrana
4	1.2539	Stelo Ø 2	19	2.2429	Squadretta per micro
5	1.4090	Molla by-pass	20	1.2542	Dado 1/8"
6	1.2528	Tappo by-pass	21	1.2526	Dado 3/4" x codolo
7	1.2537	Vite fissaggio membrana			
8	1.2549	Membrana pressostato			
9	1.2540	Sfera x stelo micro			
10	1.2546	Piattello membrana			
11	1.1133	Coperchio pressostato			
12	1.2550	Vite T.C.E.I. M5x20			
13	3.A153	Gruppo raccordo coperchio pressostato			
14	NFS	Bussola raccordo			

legenda NFS = non fornito singolarmente C.vo = complessivo C.to = completo



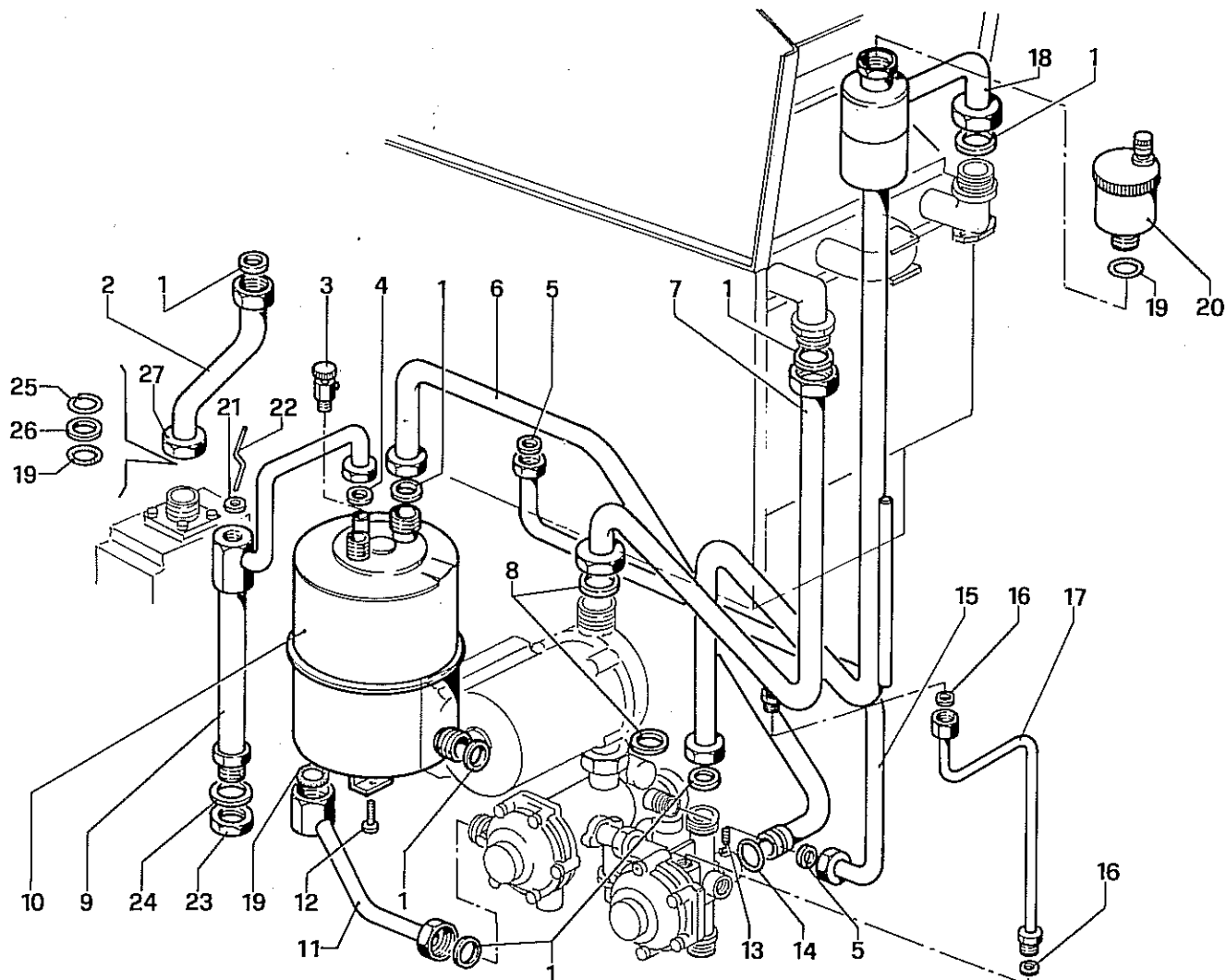
N°	Codice	Denominazione	N°	Codice	Denominazione
1	1.4184	Collettore portaugelli GPL C.to	13	1.A1234	Termocoppia inter. passo ASA l = 600 mm
1	1.4183	Collettore portaugelli metano C.to	14	1.4131	Tubetto pilota
2	1.4270	Ugello Ø 1,30 per metano	15	NFS	Cavetto A.T. accensione piezo
2	1.4271	Ugello Ø 0,77 per GPL	16	1.0152	Vite autofilettante 3,9x9,5
3	1.A136	Rosetta	17	1.1446	Candeletta per accensione
4	NFS	Provapressione	18	NFS	Raccordo candeletta
5	1.2275	Vite autofilett. 4,2x9,5	19	1.2404	Candeletta rivelazione fiamma
6	1.4081	Bruciatore 15 rampe SUPER NIKE 25	20	1.4103	Bruc. 15 rampe C.to SUPER NIKE 25 VIP-25 PLUS
7	NFS	Vite M4x6	21	1.2405	Candeletta accensione sinistra
8	1.2130	Pilota "Cobra" per murali	22	1.2408	Candeletta accensione destra
9	NFS	Ugello bruciatore pilota Ø 0,25 per metano	23	NFS	Collettore portaugelli
9	1.A017	Ugello bruciatore pilota Ø 0,20 per GPL			
10	NFS	Raccordo termocoppia			
11	NFS	Ogiva tenuta gas tubo pilota			
12	NFS	Raccordo pilota			

legenda NFS = non fornito singolarmente C.vo = complessivo C.to = completo



N°	Codice	Denominazione	N°	Codice	Denominazione
—	1.2563	Gruppo 3 vie S/NIKE C.to	32	NFS	Distanziale in hostaform
1	1.1134	Corpo valvola 3 vie	33	1.2559	Anello OR Ø 32,99x2,62
2	1.2561	Anello OR Ø 18,72x2,62	34	NFS	Bussola coperchio centrale
3	1.2551	Vite T.C.E.I. M 5x10	35	NFS	Anello OR Ø 1,8x2,62
4	1.1119	Callettore flang. 3 vie	36	3.A160	Gruppo otturatore by-pass sanitario
5	NFS	Vite di regolazione	37	NFS	Coperchio tenuta centrale
6	NFS	Molla di sicurezza	38	1.2537	Vite fissaggio membrana
7	NFS	Vitone valvola di sicurezza	39	1.2549	Membrana 3 vie
8	NFS	Guarnizione Ø 26x22x1	40	1.2540	Sfera per stelo micro
9	NFS	Perno valvola di sicurezza	41	1.2546	Piattello membrana
10	NFS	Testina valvola di sicurezza	42	1.1133	Coperchio valvola 3 vie
11	NFS	Membrana valvola di sicurezza	43	1.2550	Vite T.C.E.I. M 5x20
12	NFS	Anello	44	NFS	Bussola raccordo coperchio
13	1.2249	Dado G 1"	45	1.2553	Molla per membrana
14	1.2526	Dado G 3/4"	46	1.2539	Stelo micro 3 vie
15	1.4275	Raccordo di scarico	47	1.2558	Anello OR Ø 23,52x1,78
16	NFS	Anello OR Ø 3,68x1,78	48	NFS	Raccordo coperchio
17	NFS	Vite riempimento	49	2.2429	Squadretta per micro
18	NFS	Anello OR Ø 11,10x1,78	50	1.2542	Dado 1/8"
19	NFS	Bussola per vite riempimento	51	1.2523	Codolo boiler 3 vie
20	NFS	Anello OR Ø 6,75x1,78	52	3.A157	Gruppo rubinetto di riempimento
21	NFS	Manopola riempimento	53	3.A158	Valvola di sicurezza 3Bar 3 vie
22	NFS	Vite T.C.I. M 4x6	54	3.A159	Gruppo coperchio tenuta centrale 3 vie
23	1.2524	Raccordo filtro	55	3.A153	Gruppo raccordo coperchio pressostato
24	NFS	Anello seeger	56	1.1612	Regolatore di flusso lit. 10
25	1.2545	Filtro	57	NFS	Supporto molla limitatore
26	1.2552	Molla	58	NFS	Molla by-pass sanitario
27	1.2124	Guarnizione deviatore	59	NFS	Otturatore by-pass sanitario
28	1.2536	Otturatore 3 vie	60	NFS	Anello seeger per stelo
29	1.2541	Sede otturatore	61	1.2114	Bussola centraggio membrana
30	1.2554	Molla distanziale	62	NFS	Anello OR Ø 9,19x2,62
31	1.2538	Stelo Ø 2x70			

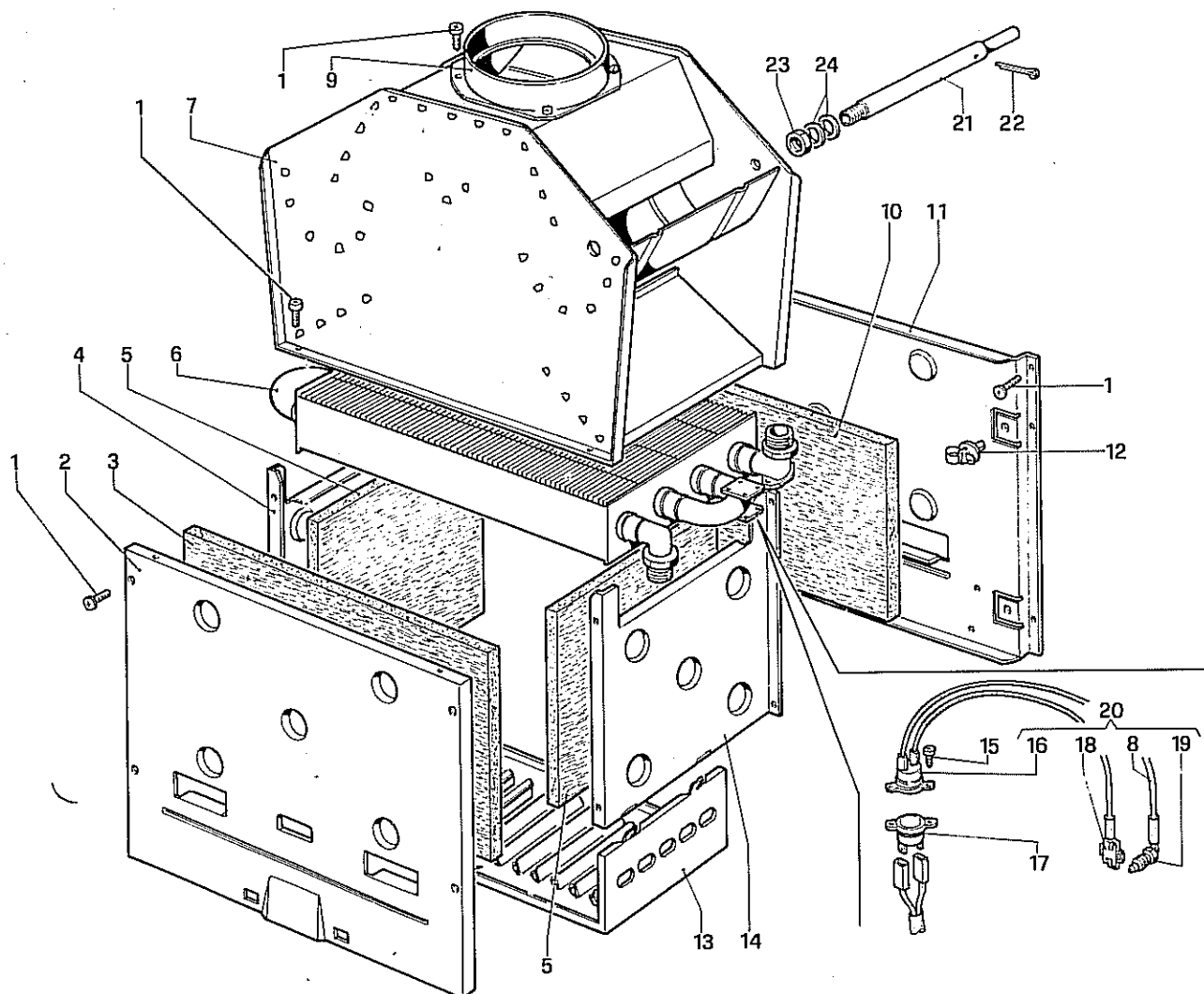
legenda NFS = non fornito singolarmente C.vo = complessivo C.to = completo



N°	Codice	Denominazione	N°	Codice	Denominazione
1	1.0120	Guarnizione in amiant. graf. Ø 24x16x2	16	1.2313	Guarnizione amiant. graf. Ø 8x4x1
2	1.4073	Tubo Ø 18 valvola gas-collettore	17	1.4078	Tubo Ø 5 presa pressione
3	1.1302	Valvola di sfiato manuale 1/8" M	18	1.4076	Tubo Ø 18 separatore d'aria
4	1.1363	Guarnizione in amianto grafitico Ø 18x10x2	19	1.1357	Anello OR Ø 17,86x2,62
5	1.1124	Guarnizione in amianto graf. Ø 15x8x2	20	1.2295	Valvola sfogo aria automatica 1/2"
6	1.4079	Tubo Ø 18 mandata boiler	21	1.4092	Guarnizione amianto grafitico Ø 14x10x2
7	1.4075	Tubo Ø 18 mandata scambiatore	22	1.4091	Fermo per bulbo modulante
8	1.1343	Guarnizione in amiant. graf. Ø 29x21x2	23	1.1269	Dado ribassato 1/2"
9	1.4074	Tubo uscita calda portabulbo	24	1.0278	Guarnizione in fibra rossa Ø 28x21x2
10	1.4062	Boilerino PFA 26-40	25	NFS	Anello elastico per Vabco
11	1.4080	Tubo Ø 14 entrata fredda per boiler	26	NFS	Rosetta per Vabco Ø 18
12	1.0143	Vite automaschiante M6x18 (SWAGEFORM)	27	NFS	Dado 3/4" per Vabco Ø 18
13	1.2169	Grano M4x10			
14	1.2561	Anello OR Ø 18,72x2,62			
15	1.4077	Tubo Ø 10 per vaso d'espansione			

legenda

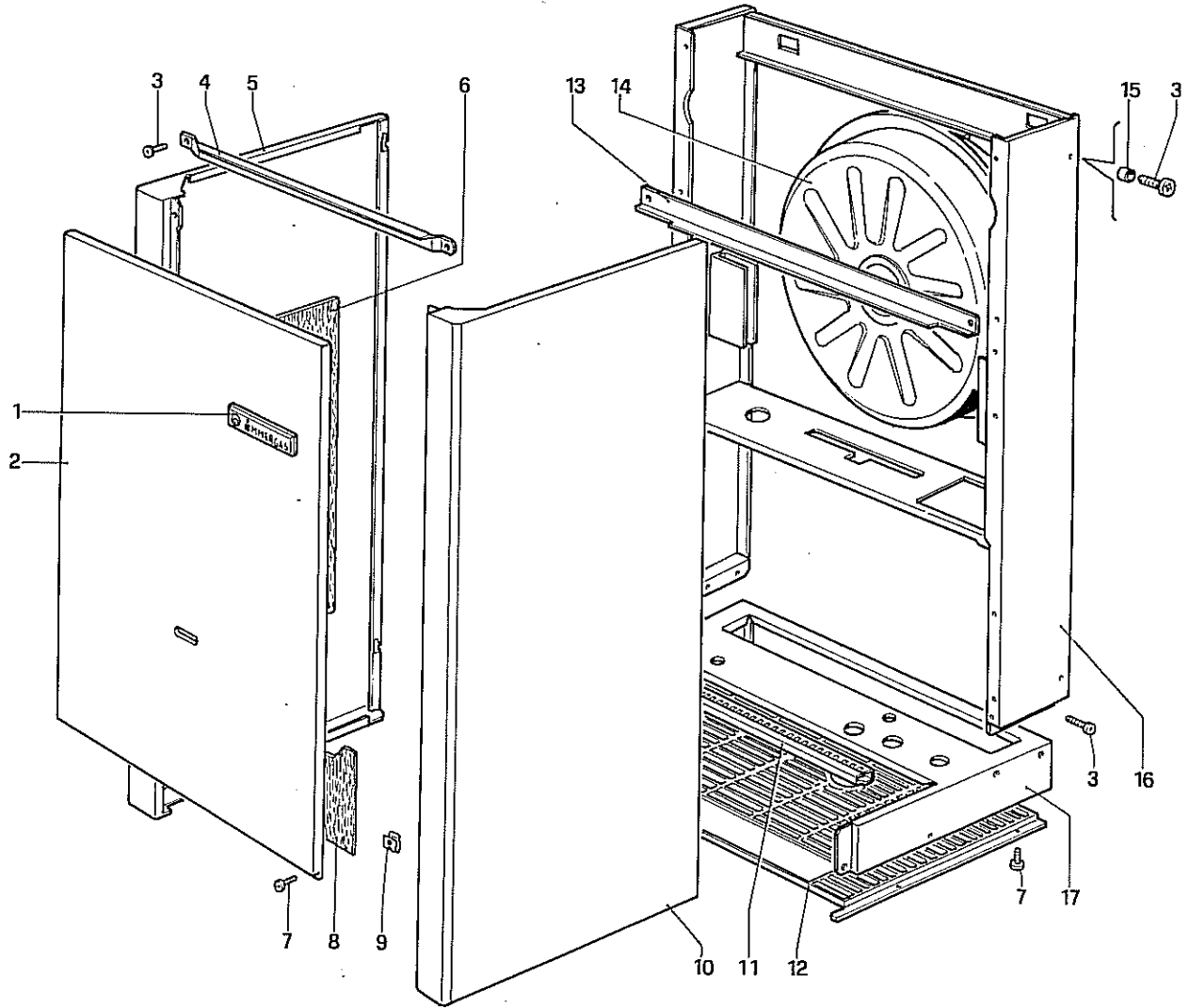
NFS = non fornito singolarmente C.vo = complessivo C.to = completo



N°	Codice	Denominazione	N°	Codice	Denominazione
1	1.2275	Vite autofilettante 4,2x9,5 senza punta	15	1.1656	Vite autofilettante 3,5x6,4 senza testa
2	2.4413	Facciata camera combustione	16	1.2213	Termostato sicurezza Bimet 110° (SUPER NIKE 25)
3	1.4061	Pannello fibra ceramica anteriore	17	1.1170	Termostato limite Bimet 75°
4	2.44116	Fianco sinistro camera di combustione	18	NFS	Connettore in plastica per clicson (S. NIKE 25)
5	1.4058	Pannello fibra ceramica laterale	19	NFS	Connettore filettato per clicson (S. NIKE 25)
6	1.4065	Scambiatore di calore	20	3.4007	Gruppo con. valv. clicson Sic. 110°C (S. NIKE 25)
7	2.4410	Cappa fumi	21	1.4220	Guaina porta bulbo term. camino
8	NFS	Cavo in neoprene (SUPER NIKE 25)	22	1.5198	Copiglia Ø 2 x 20 UNI 1336
9	NFS	Collare	23	1.0142	Dado M5 UNI 5588 ZN
10	1.4060	Pannello fibra ceramica posteriore	24	1.0184	Guarnizione am. graf. Ø 11,4x6x2
11	2.4417	Supporto camera di combustione			
12	1.4133	Fascetta riapribile			
13	2.4414	Griglia antiriflesso (SUPER NIKE 25)			
13	2.4448	Griglia antiriflesso (25 VIP - 25 PLUS)			
14	2.4415	Fianco destro camera di combustione			

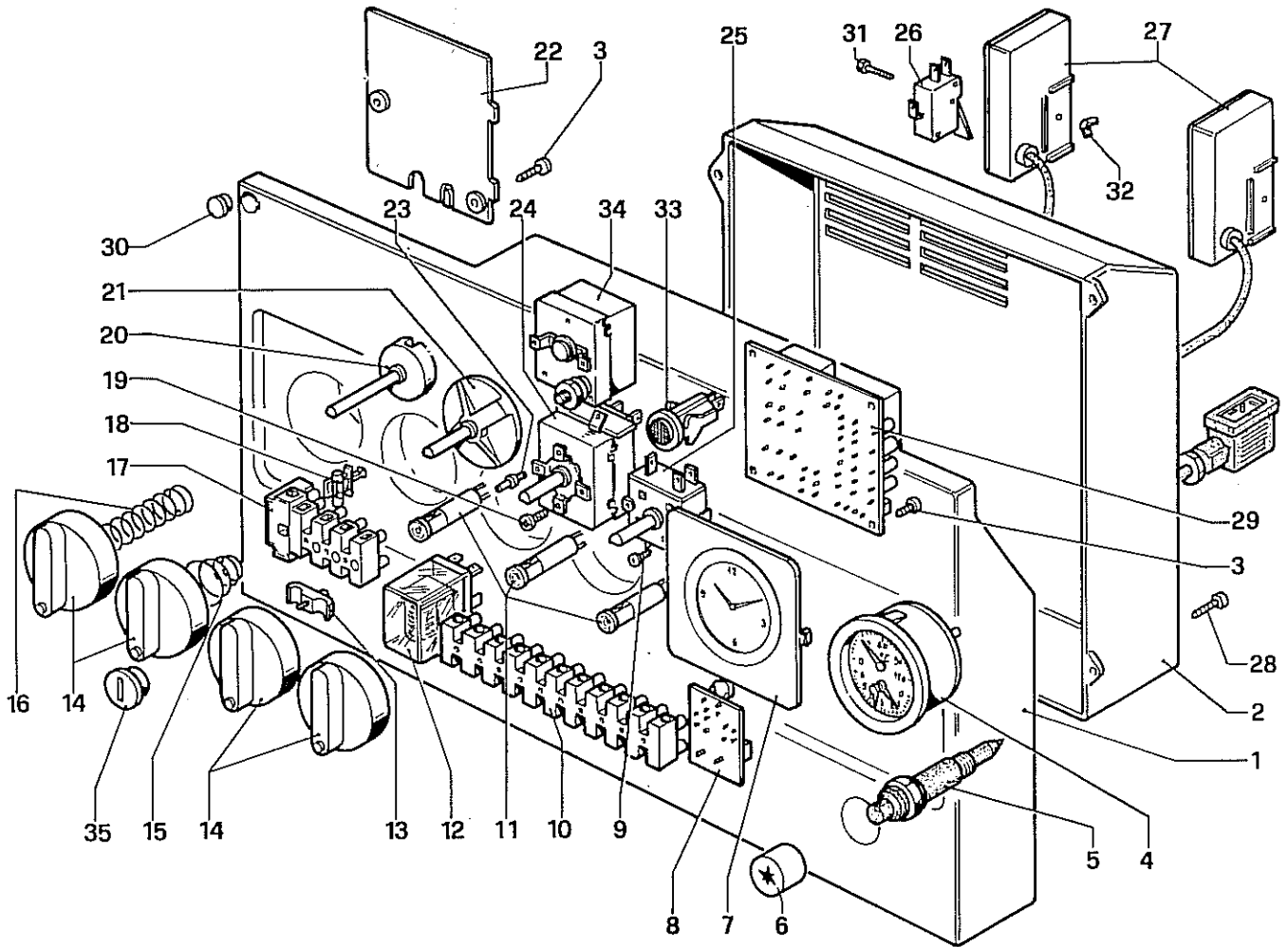
legenda

NFS = non fornito singolarmente C.vo = complessivo C.to = completo

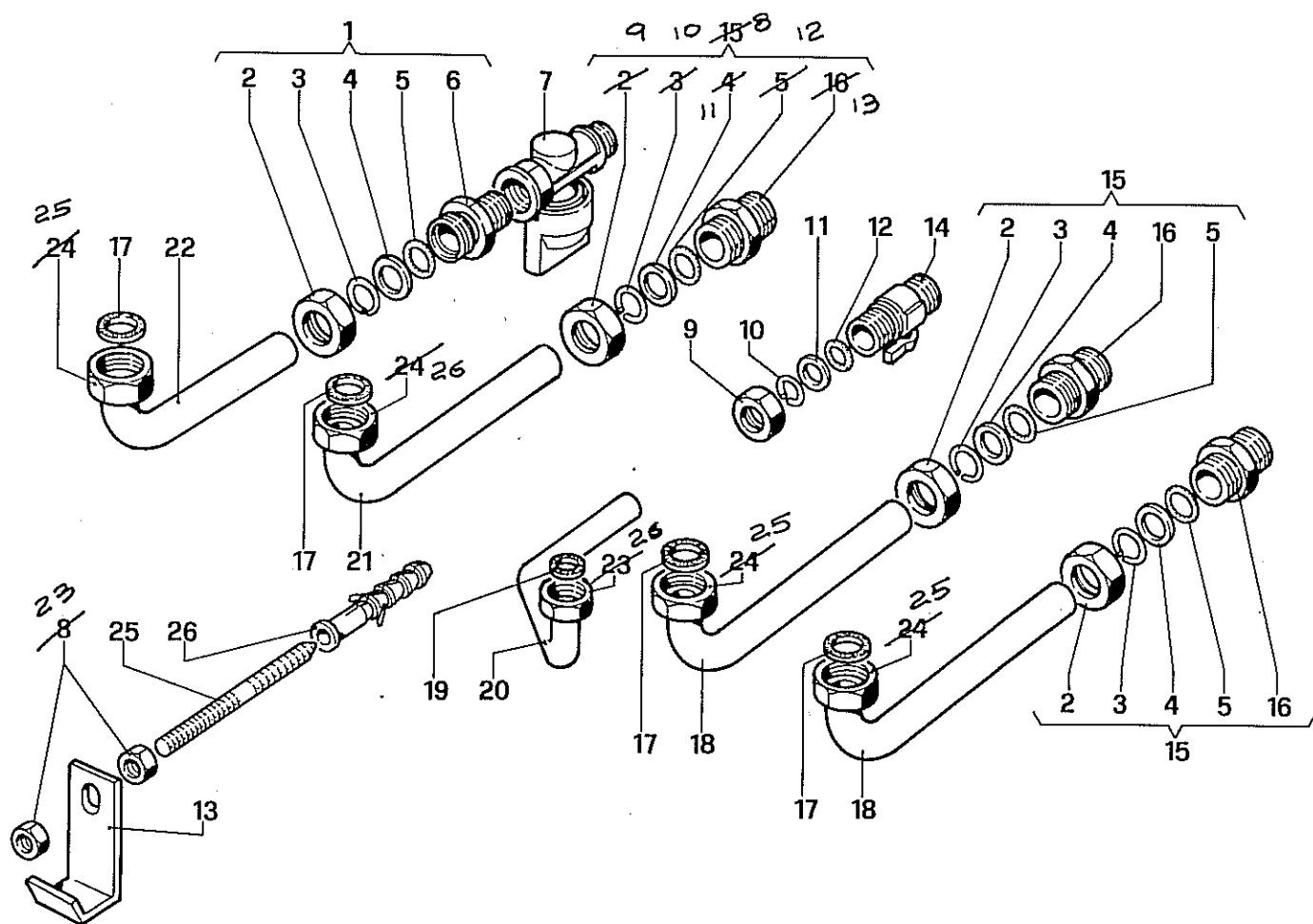


N°	Codice	Denominazione	N°	Codice	Denominazione
1	1.2245	Marchio "IMMERGAS"	16	3.4003	Telaio completo
2	2.4402	Facciata	17	2.4411	Lamiera supporto valvole
3	1.2275	Vite autofilettante 4,2x9,5 senza punta			
4	2.4412	Traversa superiore fiss. fianchi			
5	2.4401	Fianco sinistro			
6	1.4018	Velo in all. rifl. 30x50			
7	1.4066	Vite autofilettante testa svasata 3,9x9,5			
8	1.4019	Velo in all. rifl. 40x40			
9	1.1378	Prestola doppia			
10	2.4400	Fianco destro			
11	1.4082	Guaina portacavi			
12	1.4064	Griglia protezione inferiore			
13	2.4418	Squadretta fissaggio cappa			
14	1.4023	Vaso d'espansione lt. 8			
15	1.4170	Rosetta in ottone Ø 6x4x2			

legenda NFS = non fornito singolarmente C.vo = complessivo C.to = completo



N°	Codice	Denominazione	N°	Codice	Denominazione
—	3.4055	Cruscotto C.to	20	1.4017	Distanziale valvola gas-cruscotto
1	1.4303	Basetta cruscotto	21	1.4011	Distanziale modulatore-cruscotto
2	1.4009	Coperchio protez. imp. elettrico	22	1.4014	Coperchio per morsetti
3	1.2265	Vite autofilettante 2,9x9,5	23	1.1866	Vite M4 arresto manopola
4	1.4087	Termoidrometro 0 - 120 °C	24	1.4070	Termostato TR 2 0-80° del. 7'
5	1.0149	Accensione piezoelettrica	25	1.4001	Interruttore rotativo 3 posizioni
6	1.4013	Tappo accensione piezo	26	1.1254	Deviatore micro
7	1.4016	Placca per foro orologio	27	2.2415	Scatola protezione micro
8	1.4003	Raddrizzatore di corrente	28	1.1142	Vite autofilettante 2,9x16
9	1.1142	Vite autofilettante 2,9x16	29	1.4012	Temporizzatore 5 poli
10	1.4305	Morsetti 11 poli	30	1.4015	Tappo per cruscotto
11	1.4004	Lampada spia verde	31	1.3417	Vite M3x25
12	1.4134	Relé Finder 55-32 bip.	32	1.1864	Dado M3 ad alette zincato
13	1.1705	Staffetta fissaduecavi	33	1.4100	Spia rossa
14	1.4010	Manopola	34	1.4244	Termostato sicurezza camino
15	1.4145	Molla per manopola valvola gas	35	1.4102	Tappo pulsante riarmo
16	1.4130	Molla per manopola modulatore			
17	1.4005	Morsetti 5 poli			
18	1.2379	Fusibile 2,5 A 220 V.			
19	NFS	Vite M 4x6			
legenda		NFS = non fornito singolarmente C.vo = complessivo C.to = completo			



N°	Codice	Denominazione	N°	Codice	Denominazione
—	3.4005	Gruppo di allacciamento C.to	15	1.0375	Raccordo Vabco da 3/4" Ø 18 C.to
1	1.0298	Raccordo Vabco da 1/2" Ø 18 C.to	16	NFS	Raccordo 3/4" per Vabco Ø 18
2	NFS	Dado per Vabco Ø 18	17	1.0120	Guarnizione in amiant. graf. Ø 24x16x2
3	NFS	Anello elastico per Vabco Ø 18	18	1.4054	Tubo Ø 18 mand. rit. impianto
4	NFS	Rosetta per Vabco Ø 18	19	1.1363	Guarnizione in amiant. graf. Ø 18x10x2
5	NFS	Anello OR per Vabco Ø 18	20	1.4052	Tubo Ø 14 entrata fredda
6	NFS	Raccordo 1/2" Vabco Ø 18	21	1.4053	Tubo Ø 14 uscita calda
7	1.2179	Rubinetto 1/2" M/F alimentazione gas	22	1.4051	Tubo alimentazione gas
8	1.0377	Raccordo Vabco da 1/2" Ø 14 C.to	23	1.1116	Dado M8
9	NFS	Dado per Vabco Ø 14	24	2.1377	Squadretta ZN per aggancio caldaia
10	NFS	Anello elastico per Vabco Ø 14	25	1.1356	Dado 3/4" carellato per tubo Ø 18
11	NFS	Rosetta per Vabco Ø 14	26	2.0381	Dado 1/2" carellato per tubo Ø 14
12	NFS	Anello OR per Vabco Ø 14	27	1.1586	Vite tornita a muro
13	NFS	Raccordo 1/2" per Vabco Ø 14	28	1.1587	Tassello in plastica
14	1.1572	Rubinetto sfera Kramer 3/8" M/F			

legenda NFS = non fornito singolarmente C.vo = complessivo C.to = completo