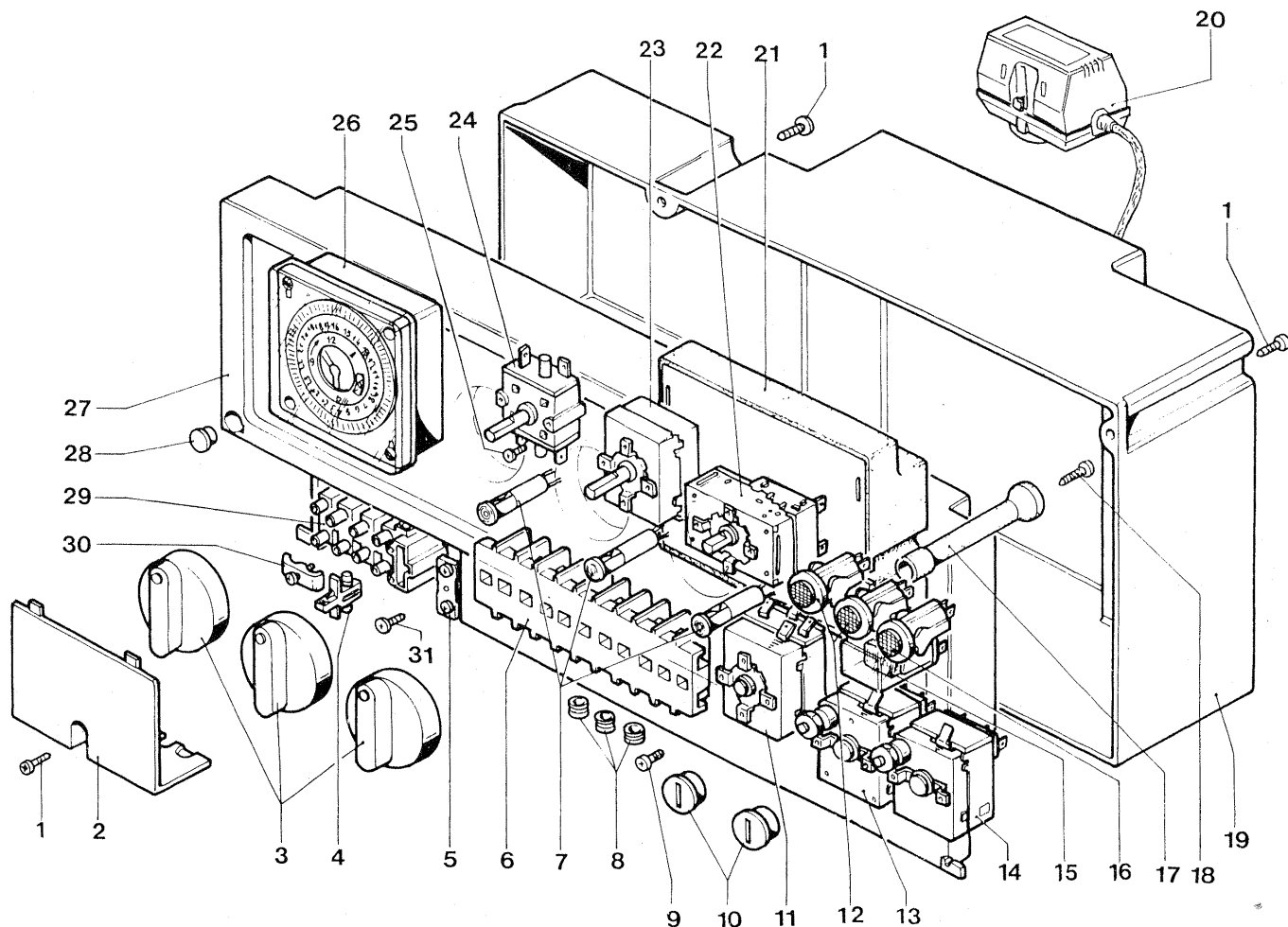
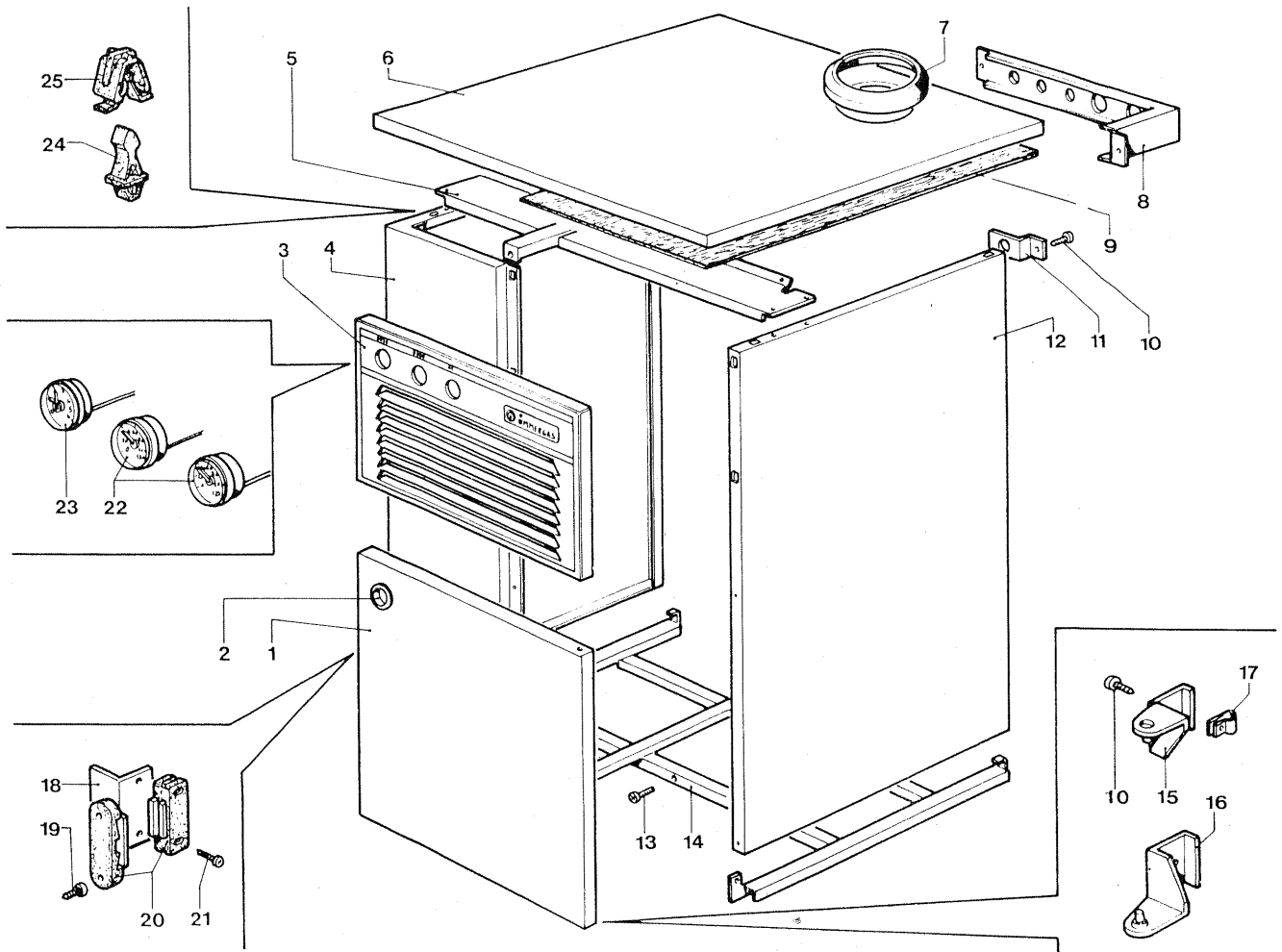


| N° Tavola | Denominazione | N° Tavola | Denominazione |
|-----------|----------------------|-----------|---------------|
| 552/A | CRUSCOTTO | | |
| 557/A | MANTELLO | | |
| 568/A | CORPO IN GHISA | | |
| 571/B | BRUCIATORE | | |
| 576/B | TUBI DI COLLEGAMENTO | | |
| 578/A | GRUPPO BOILER | | |
| 593 | VALVOLA GAS | | |



552/A

| N° | Codice | Denominazione | N° | Codice | Denominazione |
|---------|--------|--|----|--------|---|
| - | 3.5270 | Cruscotto c.to | 20 | 1.5720 | Motore per 3 Vie |
| 1 | 1.1175 | Vite AF 2,9x13 T.C.T.C. | 21 | 1.5002 | Centralina elettronica controllo ionizzazione |
| 2 | 1.5006 | Coperchio*per morsettieria | 22 | 1.1545 | Termostato TR2 10°-57°C regolazione sanitario |
| 3 | 1.4010 | Manopola in ABS | 23 | 1.5040 | Termostato TR20°-80°C delt.3° |
| 4 | 1.2379 | Fusibile 2,5A | 24 | 1.6659 | Interruttore rotativo 3 posizioni |
| 5 | 1.5121 | Morsetto di terra a vite | 25 | 1.1142 | Vite AF 2,9x16 "Rapid Fix" |
| 6 | 1.4006 | Morsettieria 9 poli | 26 | 1.6137 | Programmatore giornaliero |
| 7 | 1.4004 | Lampada spia trasparente | 27 | 1.5092 | Basetta cruscotto |
| 8 | 1.5193 | Passacavo per cavi di accensione e rilevazione | 28 | 1.4015 | Tappo per cruscotto |
| 9 | N.F.S. | Vite M4x6 | 29 | 1.4005 | Morsettieria 5 poli con portafusibile |
| 10 | 1.4102 | Tappo pulsante riarmo | 30 | 1.1705 | Staffetta fissa due cavi |
| 11 | 1.5093 | Termostato limite TR2 50°-80°C | 31 | 1.2265 | Vite AF 2,9x9,5 "Rapid Fix" |
| 12 | 1.4100 | Spia rossa sovratemperatura | | | |
| 13 | 1.5001 | Termostato riarmo manuale | | | |
| 14 | 1.5083 | Termostato sicurezza camino | | | |
| 15 | 1.4134 | Relais bipolare 55-32 | | | |
| 16 | 1.5004 | Pulsante spia riarmo centralina | | | |
| 17 | 1.5082 | Distanziere per centralina | | | |
| 18 | 1.2275 | Vite AF 4,2x9,5 T.C.T.C. senza punta | | | |
| 19 | 1.5005 | Coperchio basetta | | | |
| legenda | | NFS=Non fornito singolarmente C.vo=Complessivo C.to=Completo | | | |

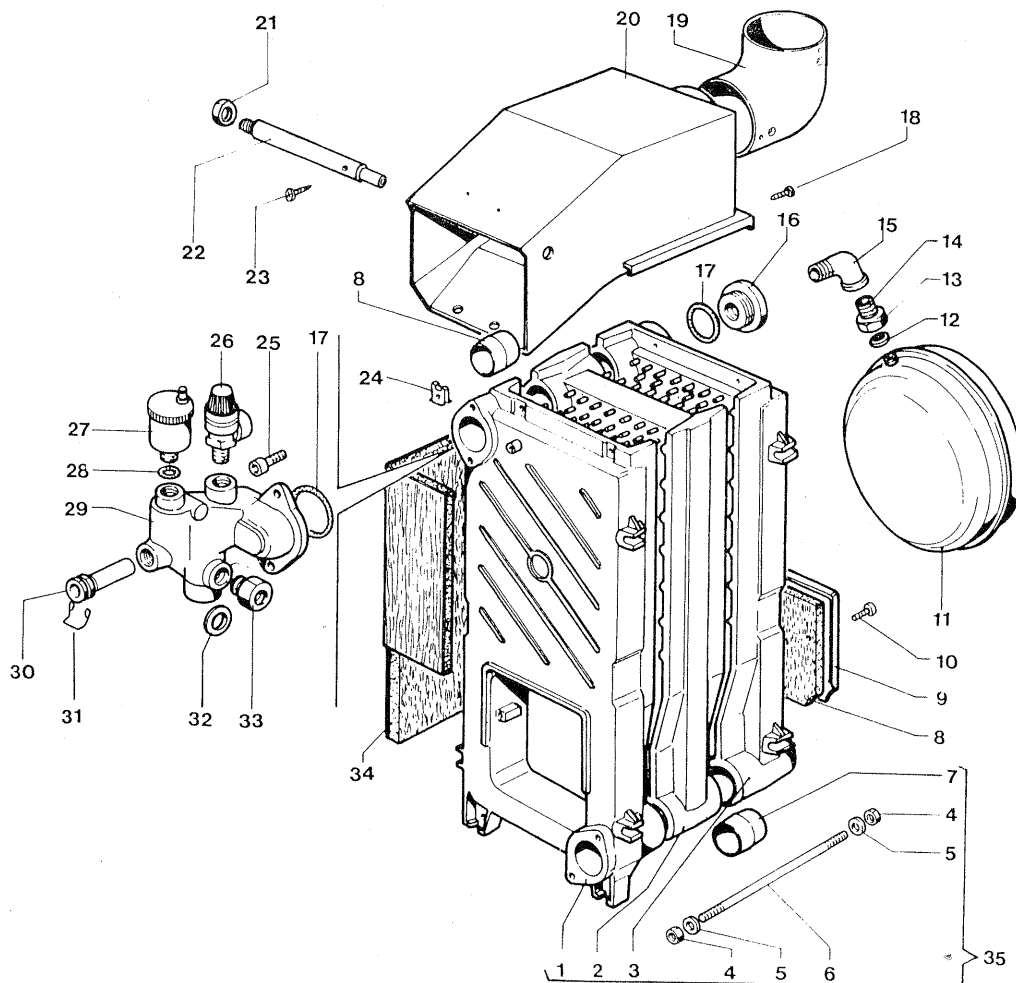


557/A

| N° | Codice | Denominazione | N° | Codice | Denominazione |
|----|--------|--|----|--------|-------------------------------------|
| 1 | 2.4472 | Portello a cerniera per Super Sirio | 14 | 1.5170 | Telaio portante Super Sirio 25 |
| 2 | 1.5119 | Maniglia per portello | 15 | 2.0337 | Cerniera superiore per portello |
| 3 | 2.4737 | Griglia anteriore | 16 | 2.0338 | Cerniera inferiore per portello |
| 4 | 2.4473 | Fianco sinistro Super Sirio 18 | 17 | 1.1378 | Prestola doppia ribassata |
| 4 | 2.4485 | Fianco sinistro Super Sirio 25 | 18 | 2.1182 | Squadretta per chiusura magnetica |
| 5 | 2.4471 | Lamiera fissaggio fianchi | 19 | 1.1175 | Vite AF 3,2x13 T.C. "Rapid Fix" |
| 6 | 2.0438 | Coperchio Super Sirio 18 | 20 | 1.1174 | Magnete per chiusura portello |
| 6 | 2.0439 | Coperchio Super Sirio 25 | 21 | 1.1868 | Vite AF 2,2x13 T.C.T.C. senza punta |
| 7 | 2.0318 | Collare per tubo fumi D.130 Super Sirio 18 | 22 | 1.6586 | Termometro per caldaia |
| 7 | 2.0319 | Collare per tubo fumi D.150 Super Sirio 25 | 23 | 1.6585 | Manometro per caldaia |
| 8 | 2.1685 | Dima interna Super Sirio 18 | 24 | 1.1169 | Spinotto in plastica maschio |
| 8 | 2.1686 | Dima interna Super Sirio 25 | 25 | 1.1168 | Cavallotto in plastica femmina |
| 9 | 1.5703 | Velo alluminio riflettente Super Sirio 18 | | | |
| 9 | 1.5697 | Velo alluminio riflettente Super Sirio 25 | | | |
| 10 | 1.2275 | Vite AF 4,2x9,5 T.C.T.C. senza punta | | | |
| 11 | N.F.S. | Squadretta per tubo alimentazione gas | | | |
| 12 | 2.4425 | Fianco destro Super Sirio 18 | | | |
| 12 | 2.4432 | Fianco destro Super Sirio 25 | | | |
| 13 | 1.0143 | Vite M6x15 "Swageform" | | | |
| 14 | 1.5104 | Telaio portante Super Sirio 18 | | | |

legenda

NFS=Non fornito singolarmente C.vo=Complessivo C.to=Completo

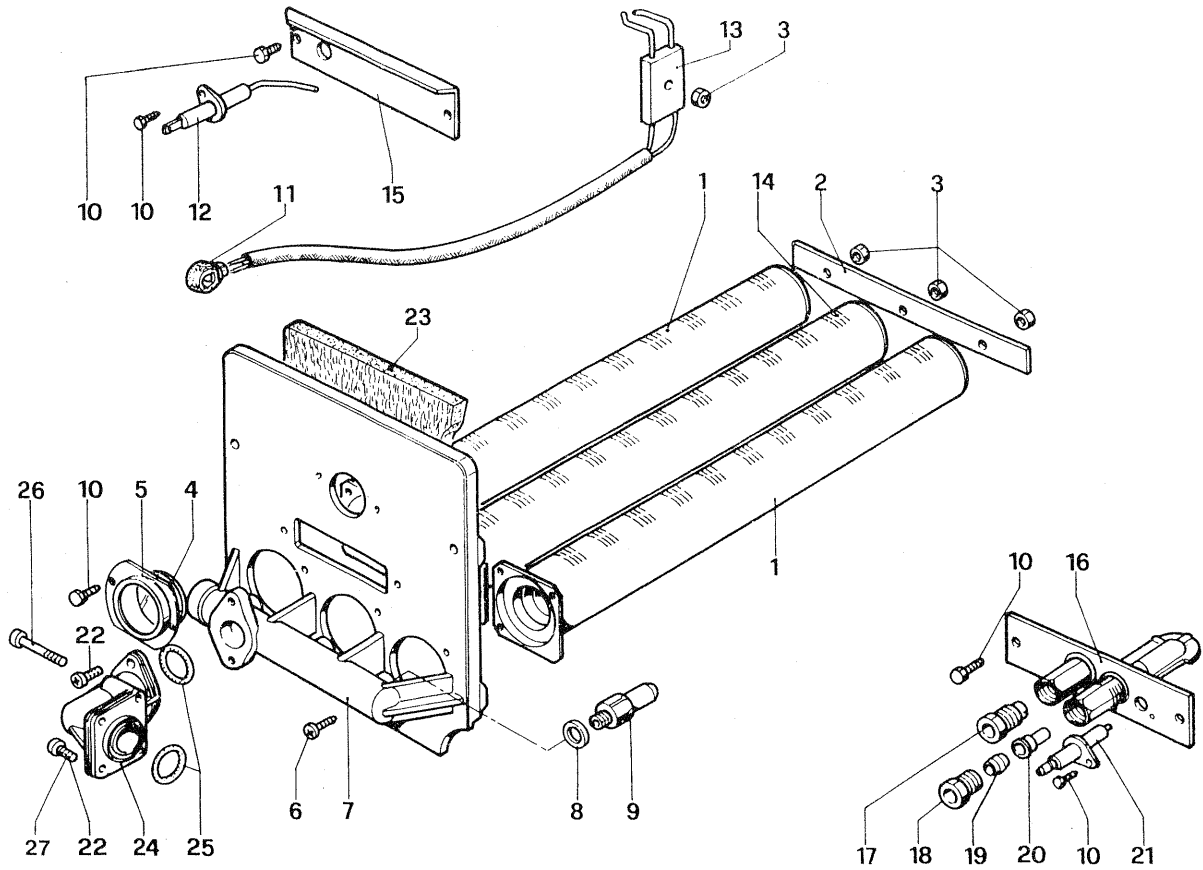


568/A

| N° | Codice | Denominazione | N° | Codice | Denominazione |
|----|--------|--------------------------------|----|--------|---|
| 1 | 1.A034 | Elemento in ghisa anteriore | 21 | 1.5216 | Dado M10 in alluminio |
| 2 | 1.A038 | Elemento in ghisa intermedio | 22 | 1.5197 | Guaina portabulbo |
| 3 | 1.A039 | Elemento in ghisa posteriore | 23 | 1.5751 | Vite AF 2,9x4,5 T.C.T.C. |
| 4 | N.F.S. | Dado M10 | 24 | 1.1160 | Prestola doppia larga |
| 5 | N.F.S. | Rondella | 25 | 1.1129 | Vite M10x18 T.C.E.I. |
| 6 | N.F.S. | Tirante | 26 | 1.0180 | Valvola di sicurezza 3 bar |
| 7 | N.F.S. | Bicono | 27 | 1.1599 | Valvola sfogo aria automatica |
| 8 | 1.5411 | Refrattario portina posteriore | 28 | 1.1357 | OR nitrile 17,86x2,62 |
| 9 | 2.4561 | Portina posteriore | 29 | 1.5366 | Separatore aria flangiato |
| 10 | 1.1248 | Vite M6x18 T.C.E.I. | 29 | 1.5608 | Separatore aria flangiato Super Sirio 18 P.E. |
| 11 | 1.0121 | Vaso espansione Lt.8 | 30 | 1.0170 | Guaina per 3 bulbi (solo versione Pilota) |
| 12 | 1.0120 | Guarnizione in frizite 24x16x2 | 30 | 1.1739 | Guaina per 4 bulbi (solo versione Vip) |
| 13 | 1.8407 | Dado 3/4" F per codolo | 31 | 1.5572 | Molla ferma capillari |
| 14 | 1.8406 | Codolo 3/4" per dado in ottone | 32 | 1.0184 | Guarnizione in frizite 11,4x6x2 |
| 15 | 1.0118 | Angolo 1/2" M/F | 33 | 1.5084 | Raccordo 1/2" M-1/2" F |
| 16 | 1.0111 | Riduzione 1.1/2" M-1/2" F | 34 | 1.5021 | Lana di vetro+alluminio riflettente |
| 17 | 1.1743 | OR nitrile 49,21x3,53 | 35 | 1.0012 | Corpo caldaia 3 elementi c.to |
| 18 | 1.1159 | Vite AF 4,2x19 con rondella | | | |
| 19 | 2.0316 | Gomito fumi D.130 | | | |
| 20 | 2.0313 | Cappa fumi | | | |

legenda

NFS=Non fornito singolarmente C.vo=Complessivo C.to=Completo

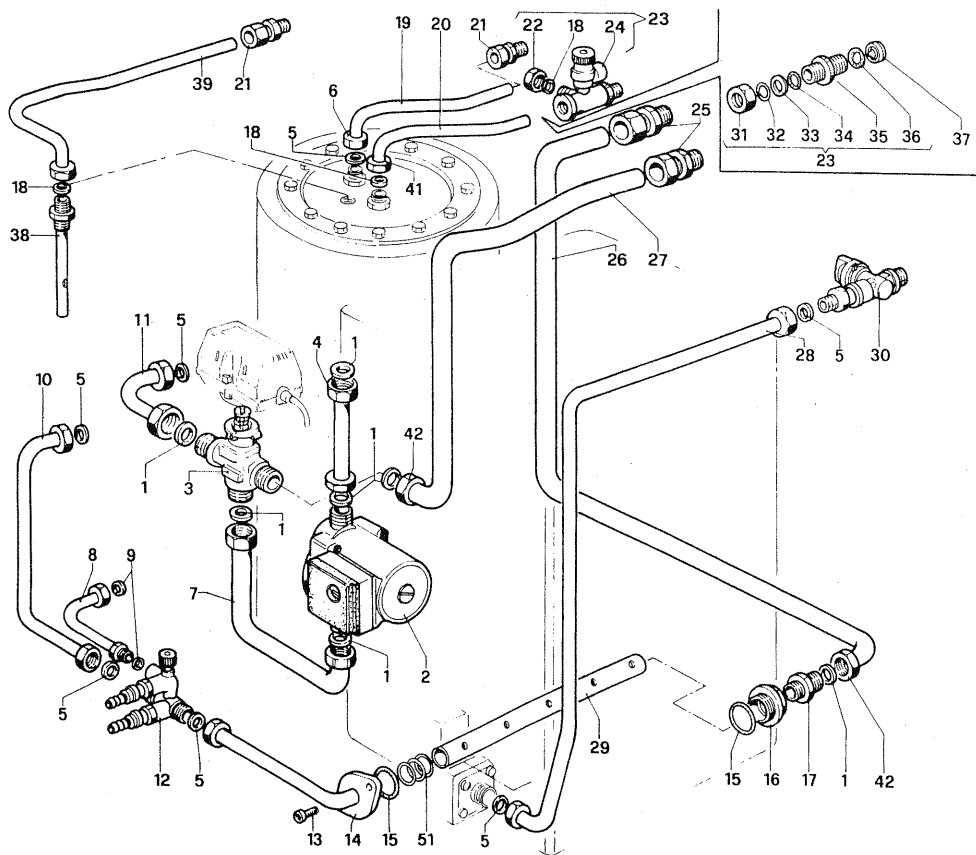


571/B

| N° | Codice | Denominazione | N° | Codice | Denominazione |
|----|--------|---|----|--------|---|
| 1 | 1.5680 | Rampa bruciatore (Ares-S. Sirio 18 versioni Pilota) | 17 | N.F.S. | Raccordo per termocoppia |
| 1 | 1.5042 | Rampa bruciatore (Ares-S. Sirio 25 versioni Pilota) | 18 | N.F.S. | Raccordo pilota |
| 1 | 1.5189 | Rampa bruciatore (Ares-S. Sirio 36 versioni Pilota) | 19 | N.F.S. | Ogiva tenuta gas tubo pilota |
| 2 | 2.4637 | Lamiera supporto rampe | 20 | 1.A116 | Ugello pilota G20 <i>0,29</i> |
| 3 | 1.5481 | Dado M5 inox | 20 | 1.A117 | Ugello pilota G.P.L. <i>0,24</i> |
| 4 | 1.0019 | Vetrino D.40x3,6 per spioncino | 21 | 1.5243 | Candeletta accensione tonda per pilota |
| 5 | 2.4700 | Telaio spioncino | 22 | 1.0151 | Vite M5x12 T.C.T.C. |
| 6 | 1.5244 | Vite AF 4,8x13 nichelata T.C.T.C. | 23 | 1.5020 | Refrattario portina anteriore |
| 7 | 1.5011 | Collettore gas | 24 | 1.5014 | Flangia per collettore gas a 90° |
| 8 | 1.0136 | Rosetta per ugello gas | 24 | 1.5324 | Flangia per collettore gas a 90° (per versioni 18-25 Vip) |
| 9 | 1.0133 | Ugello D.2,45 per G20 (Ares-S. Sirio 18) | 25 | 1.1709 | OR nitrile 23,47x2,62 |
| 9 | 1.5251 | Ugello D.1,50 per G.P.L. (Ares-S. Sirio 18) | 25 | 1.2343 | OR nitrile 21,89x2,62 (per versioni 18-25 Vip) |
| 9 | 1.0134 | Ugello D.2,95 per G20 (Ares-S. Sirio 25) | 26 | 1.5408 | Vite M4x30 T.C. |
| 9 | 1.5252 | Ugello D.1,75 per G.P.L. (Ares-S. Sirio 25) | 27 | 1.2369 | Vite M4x12 T.C.T.C. (per versioni 18-25 Vip) |
| 9 | 1.5287 | Ugello D.3,45 per G20 (Ares-S. Sirio 36) | | | |
| 9 | 1.5359 | Ugello D.2,10 per G.P.L. (Ares-S. Sirio 36) | | | |
| 10 | 1.5041 | Vite AF 4,9x9,5 T.E. | | | |
| 11 | 1.5489 | Passacavo (per versioni Vip) | | | |
| 12 | 1.5727 | Candeletta rilevazione fiamma (per versioni Vip) | | | |
| 13 | 3.5166 | Candeletta accensione bifilare (per versioni Vip) | | | |
| 14 | 1.5681 | Torcia bruciatore centrale (Ares-S. Sirio 18 Vip) | | | |
| 14 | 1.4626 | Torcia bruciatore centrale (Ares-S. Sirio 25 Vip) | | | |
| 14 | 1.4627 | Torcia bruciatore centrale (Ares-S. Sirio 36 Vip) | | | |
| 15 | 2.4427 | Squadretta per candelette (per versioni Vip) | | | |
| 16 | 1.5213 | Pilota | | | |

legenda

NFS=Non fornito singolarmente C.vo=Complessivo C.to=Completo

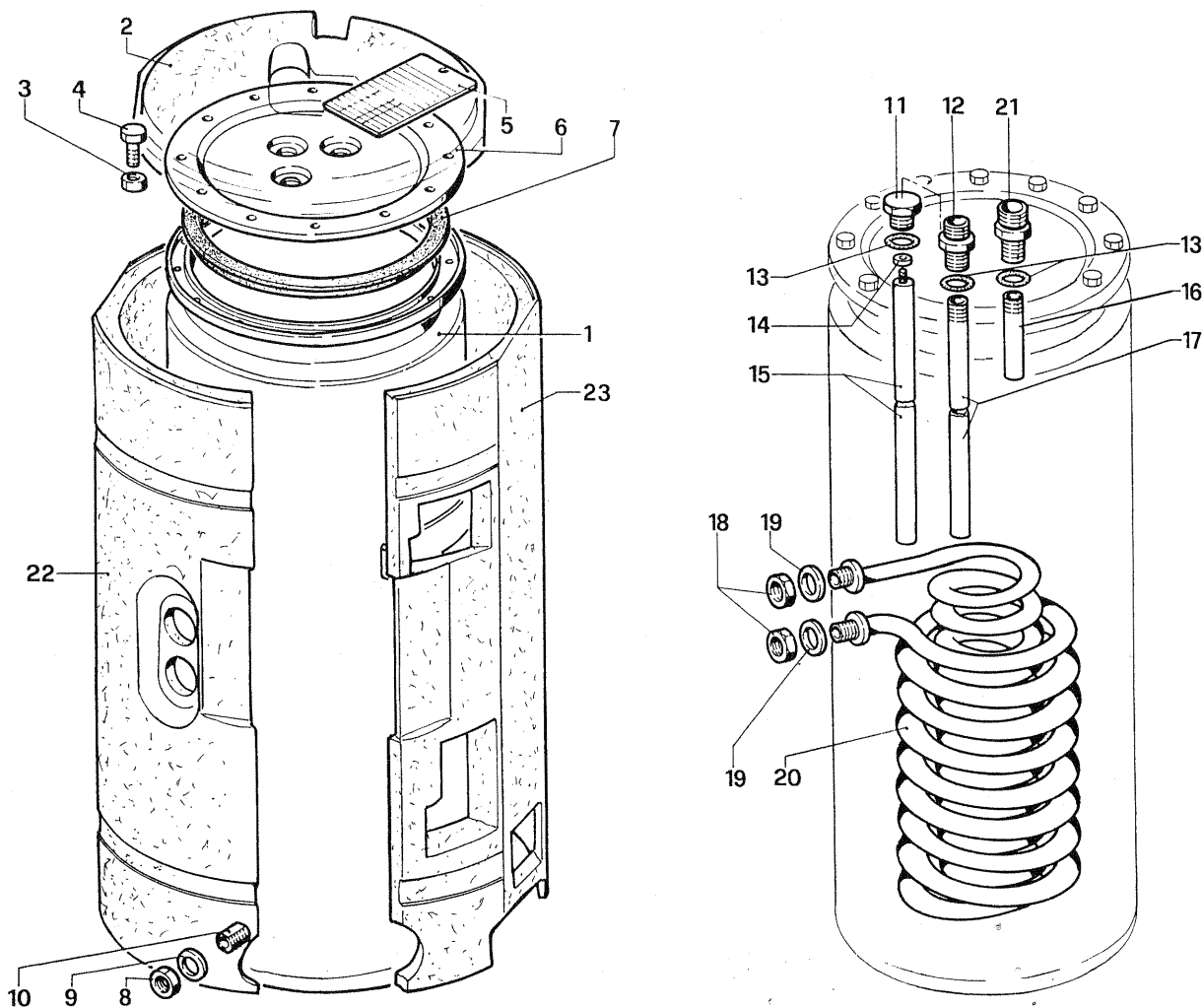


576/B

| N° | Codice | Denominazione | N° | Codice | Denominazione |
|----|--------|---|----|--------|---|
| 1 | 1.1343 | Guarnizione in frizite 29x21x2 | 27 | 1.5103 | Tubo D.25 mandata impianto Super Sirio 18 |
| 2 | 1.5034 | Circolatore UPS 15/50 | 27 | 1.5169 | Tubo D.25 mandata impianto Super Sirio 25 |
| 2 | 1.5173 | Circolatore alta prevalenza UPS 15/60 | 28 | 1.5201 | Tubo D.18 alimentazione gas Sirio Super 18 Pilota |
| 3 | 1.5721 | Corpo valvola 3 Vie | 28 | 1.5202 | Tubo D.18 alimentazione gas Sirio Super 25 Pilota |
| 4 | 1.5368 | Tubo D.25 separatore-pompa | 28 | 1.5338 | Tubo D.18 alimentazione gas Sirio Super 18 Vip |
| 5 | 1.0120 | Guarnizione in frizite 24x16x2 | 28 | 1.5460 | Tubo D.18 alimentazione gas Sirio Super 25 Vip |
| 6 | 1.1356 | Dado 3/4" F per tubo cartellato | 29 | 1.5439 | Tubo diffusore Super Sirio 18 |
| 7 | 1.5105 | Tubo D.18 collegamento pompa-3 Vie | 29 | 1.5440 | Tubo diffusore Super Sirio 25 |
| 8 | 1.5101 | Tubo D.10 riempimento boiler | 30 | 1.8097 | Rubinetto gas a cartella |
| 9 | 1.1124 | Guarnizione in frizite 15x8x2 | 31 | N.F.S. | Dado 1/2" per VABCO D.14 |
| 10 | 1.5107 | Tubo D.18 boiler gruppo rubinetti | 32 | N.F.S. | Anello elastico per raccordo VABCO D.14 |
| 11 | 1.5779 | Tubo D.18 attacco 3 Vie boiler | 33 | N.F.S. | Rosetta ottone per raccordo VABCO D.14 |
| 12 | 1.5123 | Gruppo rubinetti riempimento-scarico | 34 | N.F.S. | OR nitrile per raccordo VABCO D.14 |
| 13 | 1.1129 | Vite M10x18 T.C.E.I. | 35 | N.F.S. | Raccordo per VABCO D.14 |
| 14 | 1.5106 | Tubo flangiato di distribuzione | 36 | N.F.S. | Rosetta in frizite |
| 15 | 1.1743 | OR nitrile 49,21x3,53 | 37 | 1.1614 | Regolatore di flusso Lt.6 Super Sirio 18 |
| 16 | 1.1669 | Riduzione in ghisa 1.1/2"M-1"F | 37 | 1.1611 | Regolatore di flusso Lt.8 Super Sirio 25 |
| 17 | 1.1699 | Niples in ghisa 1"M-M | 38 | 1.1729 | Raccordo per ricircolo |
| 18 | 1.1363 | Guarnizione in frizite 18x10x2 | 39 | 1.5340 | Tubo D.14 ricircolo Super Sirio 18 |
| 19 | 1.5371 | Tubo D.14 uscita calda Super Sirio 18 | 39 | 1.5341 | Tubo D.14 ricircolo Super Sirio 25 |
| 19 | 1.5401 | Tubo D.14 uscita calda Super Sirio 25 | 40 | 1.5437 | Molla per tubo diffusore |
| 20 | 1.5099 | Tubo D.14 entrata fredda Super Sirio 18 | 41 | 2.0831 | Dado 1/2" per tubo cartellato |
| 20 | 1.5166 | Tubo D.14 entrata fredda Super Sirio 25 | 42 | 1.1742 | Dado 1" per tubo cartellato |
| 21 | 1.0377 | Raccordo per VABCO da 1/2" per tubo D.14 | | | |
| 22 | N.F.S. | Tappo da 1/2" F | | | |
| 23 | 1.5471 | Gruppo di riempimento boiler | | | |
| 24 | N.F.S. | Corpo valvola di sicurezza | | | |
| 25 | 1.1671 | Raccordo VABCO 1" per tubo D.25 | | | |
| 26 | 1.5100 | Tubo D.25 ritorno impianto Super Sirio 18 | | | |
| 26 | 1.5167 | Tubo D.25 ritorno impianto Super Sirio 25 | | | |

legenda

NFS=Non fornito singolarmente C.vo=Complessivo C.to=Completo

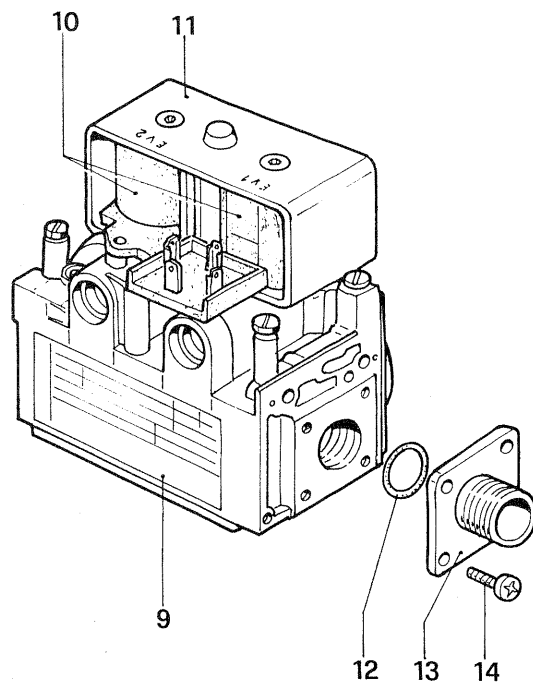
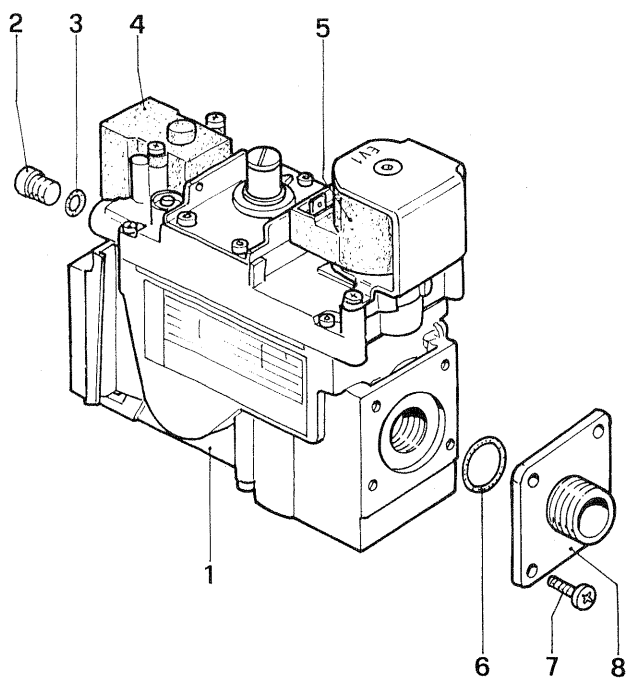


578/A

| N° | Codice | Denominazione | N° | Codice | Denominazione |
|----|--------|---------------------------------------|----|--------|-----------------------------------|
| - | 3.5242 | Gruppo boiler c.to | 15 | 1.1123 | Anodo di magnesio |
| 1 | 3.5016 | Corpo boiler | 16 | 1.5242 | Tubo sonda acqua calda |
| 2 | 1.5856 | Poliuretano superiore | 17 | 2.1666 | Tubo entrata fredda |
| 3 | 1.1116 | Dado M8 | 18 | 2.3123 | Controdado in ottone 3/4" |
| 4 | 1.1760 | Vite T.E. M8x22 | 19 | 1.1524 | Guarnizione in frizite 36x27x2 |
| 5 | 1.4791 | Targa | 20 | 3.5182 | Serpentino c.to |
| 6 | 2.4212 | Coperchio inox boiler | 21 | 1.5370 | Raccordo uscita calda 1/2"F-3/4"M |
| 7 | 1.1759 | Guarnizione boiler | 22 | 1.5855 | Poliuretano sinistro |
| 8 | 1.5058 | Controdado rubinetto di svuotamento | 23 | 1.5854 | Poliuretano destro |
| 9 | 1.5207 | Guarnizione in frizite 24x17x2 | | | |
| 10 | 1.5057 | Raccordo per rubinetto di svuotamento | | | |
| 11 | 1.1122 | Tappo per anodo | | | |
| 12 | 1.2370 | Raccordo 1/2" M-M entrata fredda | | | |
| 13 | 1.1114 | O.R. nitrile 18,64x3,53 | | | |
| 14 | 1.2125 | Guarnizione per anodo | | | |

legenda

NFS=Non fornito singolarmente C.vo=Complessivo C.to=Completo



593

| N° | Codice | Denominazione | N° | Codice | Denominazione |
|---------|--------|--|----|--------|---------------|
| 1 | 1.6233 | Valvola gas SIT 822 (per 36 Vip-Plus) | | | |
| 2 | 1.5202 | Tappo pilota | | | |
| 3 | N.F.S. | OR nitrile per tappo pilota | | | |
| 4 | 1.A312 | Bobina EV 1 | | | |
| 5 | 1.A065 | Bobina EV2 | | | |
| 6 | 1.1709 | OR nitrile 23,45x2,62 | | | |
| 7 | 1.0151 | Vite M5x12 T.C.T.C. | | | |
| 8 | 1.4056 | Flangia | | | |
| 9 | 1.5631 | Valvola gas SIT 830 (per 18-25 Vip-25 Plus) | | | |
| 10 | 1.6380 | Bobina doppia SIT 830 | | | |
| 11 | N.F.S. | Guscio protezione bobina | | | |
| 12 | 1.2343 | OR nitrile 21,89x2,62 | | | |
| 13 | 1.2311 | Flangia | | | |
| 14 | 1.2369 | Vite M4x12 T.C.T.C. | | | |
| legenda | | NFS=Non fornito singolarmente C.vo=Complessivo C.to=Completo | | | |