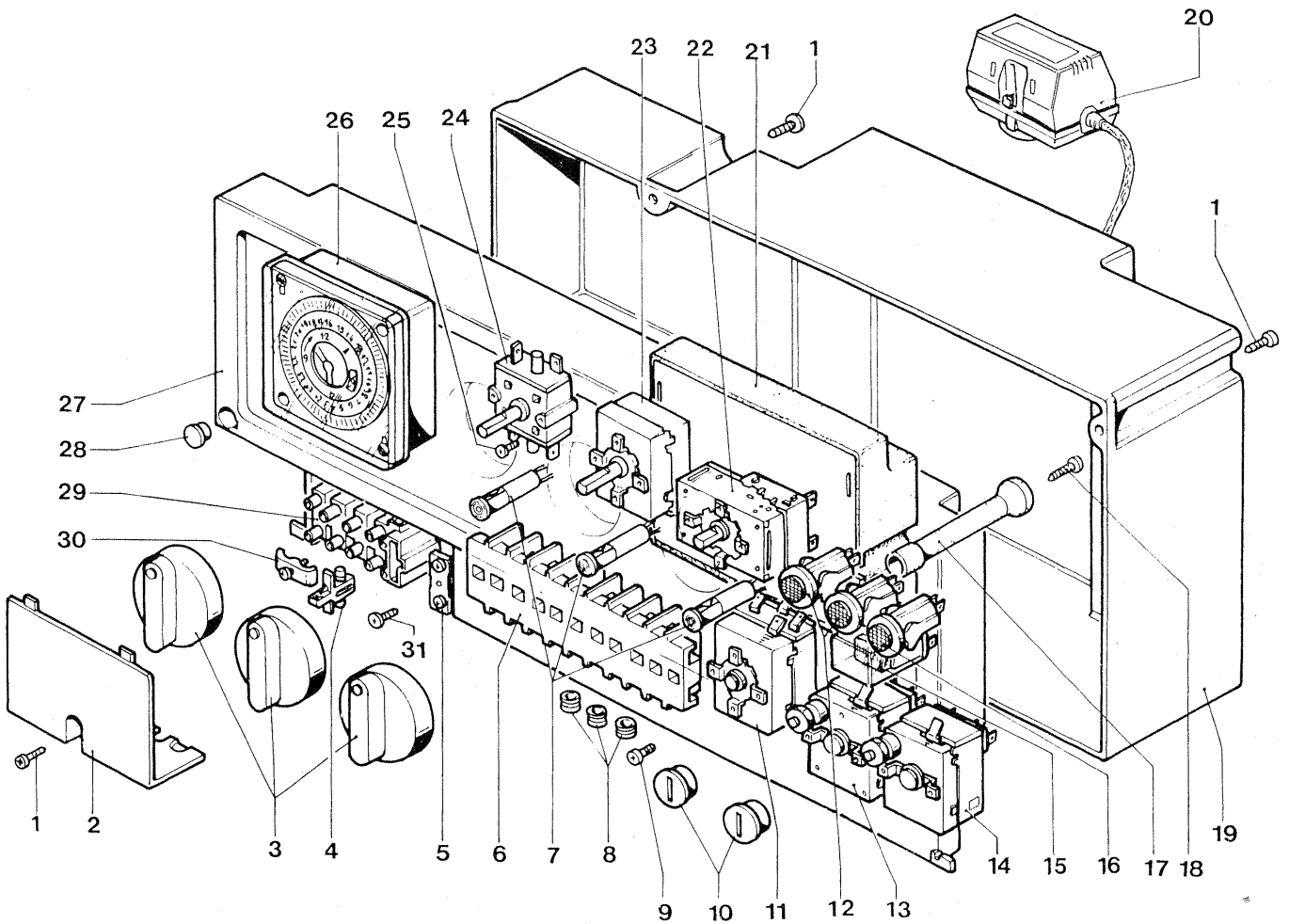


N° Tavola	Denominazione	N° Tavola	Denominazione
552/A	CRUSCOTTO		
579/A	MANTELLO		
569/A	CORPO IN GHISA		
571/B	BRUCIATORE		
582/B	TUBI DI COLLEGAMENTO		
583/A	GRUPPO BOILER		
593	VALVOLA GAS		

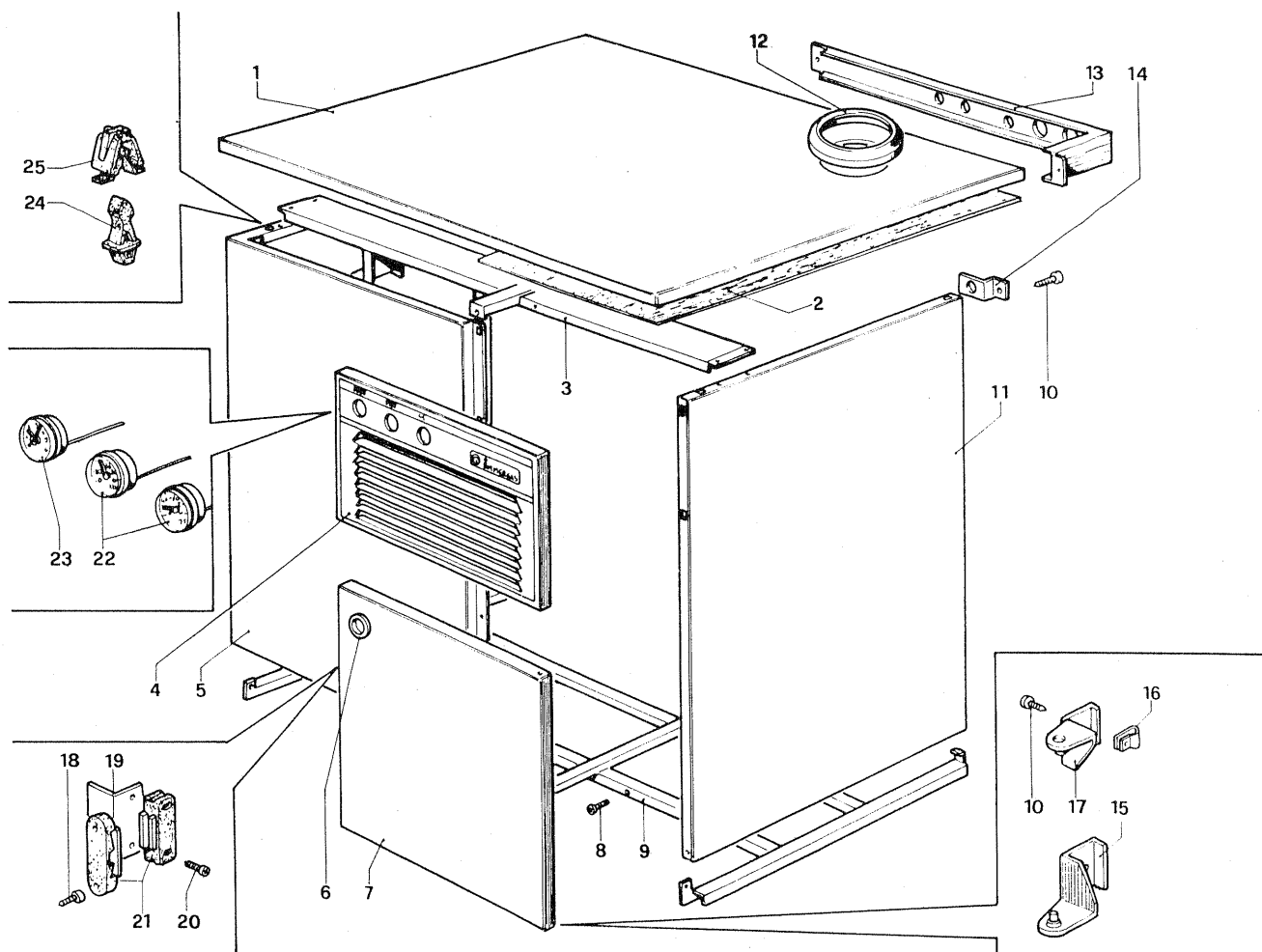


552/A

N°	Codice	Denominazione	N°	Codice	Denominazione
-	3.5270	Cruscotto c.to	20	1.5720	Motore per 3 Vie
1	1.1175	Vite AF 2,9x13 T.C.T.C.	21	1.5002	Centralina elettronica controllo ionizzazione
2	1.5006	Coperchio*per morsettieria	22	1.1545	Termostato TR2 10°-57°C regolazione sanitario
3	1.4010	Manopola in ABS	23	1.5040	Termostato TR20°-80°C delt.3°
4	1.2379	Fusibile 2,5A	24	1.6659	Interruttore rotativo 3 posizioni
5	1.5121	Morsetto di terra a vite	25	1.1142	Vite AF 2,9x16 "Rapid Fix"
6	1.4006	Morsettieria 9 poli	26	1.6137	Programmatore giornaliero
7	1.4004	Lampada spia trasparente	27	1.5092	Basetta cruscotto
8	1.5193	Passacavo per cavi di accensione e rilevazione	28	1.4015	Tappo per cruscotto
9	N.F.S.	Vite M4x6	29	1.4005	Morsettieria 5 poli con portafusibile
10	1.4102	Tappo pulsante riarmo	30	1.1705	Staffetta fissa due cavi
11	1.5093	Termostato limite TR2 50°-80°C	31	1.2265	Vite AF 2,9x9,5 "Rapid Fix"
12	1.4100	Spia rossa sovratemperatura			
13	1.5001	Termostato riarmo manuale			
14	1.5083	Termostato sicurezza camino			
15	1.4134	Relais bipolare 55-32			
16	1.5004	Pulsante spia riarmo centralina			
17	1.5082	Distanziere per centralina			
18	1.2275	Vite AF 4,2x9,5 T.C.T.C. senza punta			
19	1.5005	Coperchio basetta			

legenda

NFS=Non fornito singolarmente C.vo=Complessivo C.to=Completo

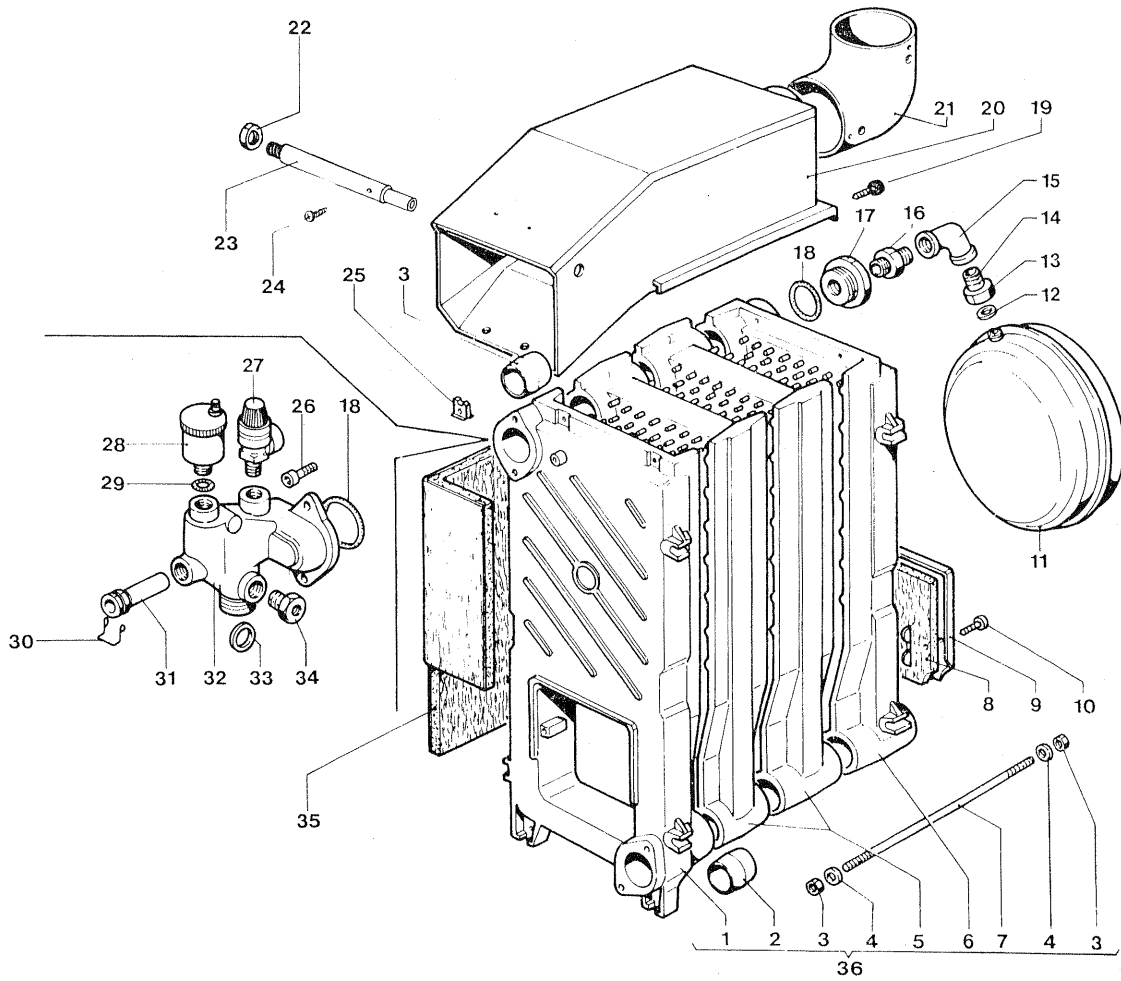


579/A

N°	Codice	Denominazione	N°	Codice	Denominazione
1	2.4501	Coperchio	16	1.1378	Prestola doppia
2	1.5697	Velo alluminio riflettente	17	2.0337	Cerniera superiore portello
3	2.4583	Lamiera fissaggio fianchi	18	1.1175	Vite AF 3,2x13 "Rapid Fix"
4	2.4737	Griglia anteriore	19	2.1182	Squadretta per chiusura magnetica
5	2.4504	Fianco sinistro	20	1.1868	Vite AF 2,2x13 T.C.T.C.
6	1.5119	Maniglia per portello	21	1.1174	Magnete per chiusura portello
7	2.4472	Portello a cerniera	22	1.6586	Termometro per caldaie
8	1.0143	Vite M6x15 T.C.T.C.	23	1.6585	Idrometro per caldaie
9	1.5225	Telaio portante	24	1.1169	Spinotto in plastica maschio
10	1.2275	Vite AF 4,2x9,5 T.C.T.C. senza punta	25	1.1168	Cavallotto in plastica femmina
11	2.4432	Fianco destro			
12	2.0319	Collare per tubo fumi D.150			
13	2.4717	Dima interna			
14	N.F.S.	Squadretta fissaggio tubo alimentazione gas			
15	2.0338	Cerniera inferiore per portello			

legenda

NFS=Non fornito singolarmente C.vo=Complessivo C.to=Completo

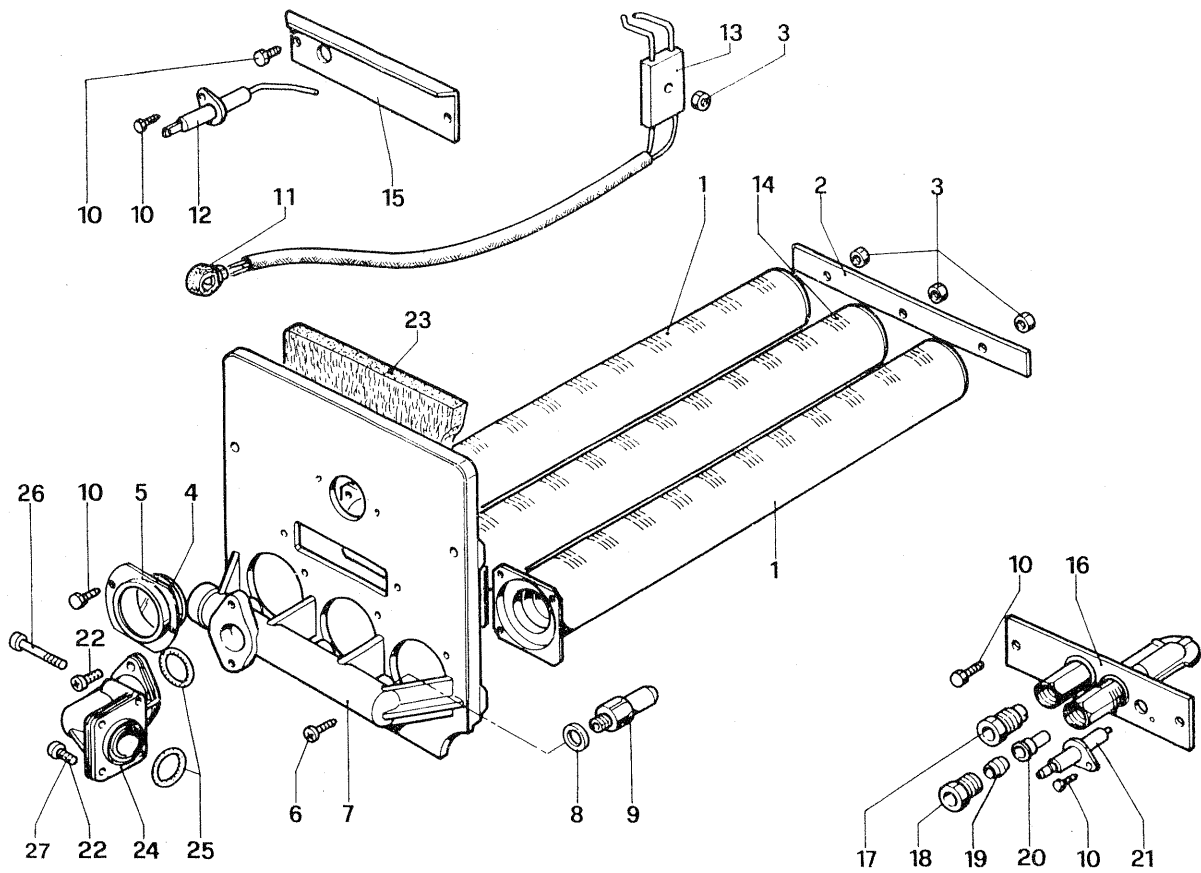


569/A

N°	Codice	Denominazione	N°	Codice	Denominazione
1	1.A034	Elemento in ghisa anteriore	21	2.0317	Gomito fumi D.150
2	N.F.S.	Bicono	22	1.5216	Dado M10 in alluminio
3	N.F.S.	Dado M10	23	1.5197	Guaina portabulbo
4	N.F.S.	Rondella	24	1.5751	Vite AF 2,9x4,5 T.C.T.C.
5	1.A038	Elemento in ghisa intermedio	25	1.1160	Prestola doppia larga
6	1.A039	Elemento in ghisa posteriore	26	1.1129	Vite M10x18 T.C.E.I.
7	N.F.S.	Tirante	27	1.0180	Valvola di sicurezza 3 bar
8	1.5411	Refrattario portina posteriore	28	1.1599	Valvola sfogo aria automatica
9	2.4561	Portina posteriore	29	1.1357	OR nitrile 17,86x2,62
10	1.1248	Vite M6x18 T.C.E.I.	30	1.5572	Molla ferma capillari
11	1.0124	Vaso espansione Lt.10	31	1.0170	Guaina per 3 bulbi
12	1.0120	Guarnizione in frizite 24x16x2	31	1.1739	Guaina per 4 bulbi (solo versione Vip-Plus)
13	1.8407	Dado 3/4" F per codolo	32	1.5366	Separatore aria flangiato
14	1.8406	Codolo 3/4" in ottone per dado	32	1.5608	Separatore aria flangiato Super Sirio 25 P.E.
15	1.0122	Angolo 1/2" F-F	33	1.0184	Guarnizione in frizite 11,4x6x2
16	1.0123	Niples 1/2" M-M	34	1.5084	Raccordo 1/2" M-1/2" F
17	1.0111	Riduzione 1.1/2" M-1/2" F	35	1.5046	Lana di vetro+alluminio riflettente
18	1.1743	OR nitrile 49,21x3,53	36	1.0013	Corpo caldaia 4 elementi c.to
19	1.1159	Vite AF 4,2x19 con rondella			
20	2.0314	Cappa fumi			

legenda

NFS=Non fornito singolarmente C.vo=Complessivo C.to=Completo

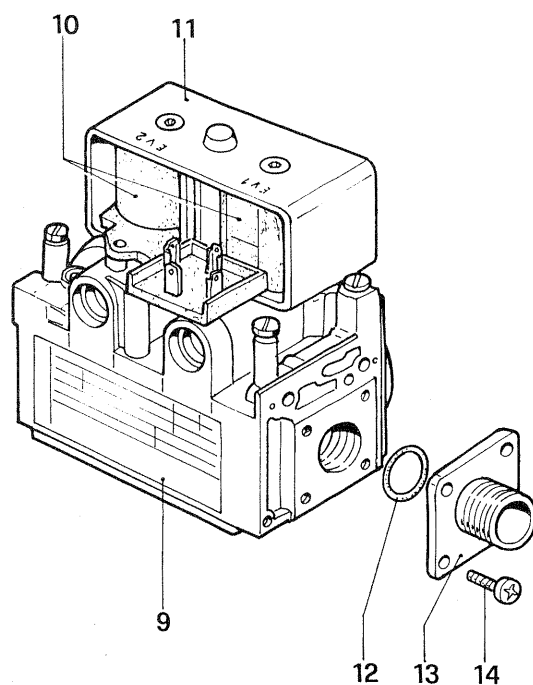
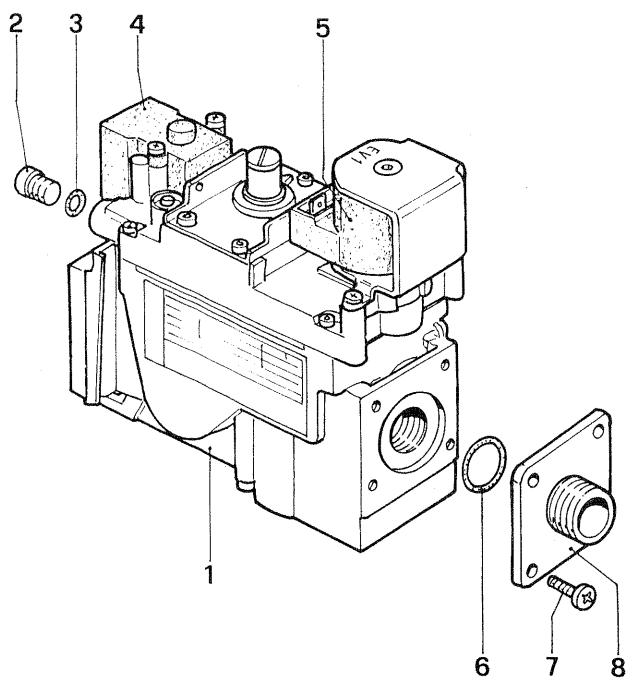


571/B

N°	Codice	Denominazione	N°	Codice	Denominazione
1	1.5680	Rampa bruciatore (Ares-S. Sirio 18 versioni Pilota)	17	N.F.S.	Raccordo per termocoppia
1	1.5042	Rampa bruciatore (Ares-S. Sirio 25 versioni Pilota)	18	N.F.S.	Raccordo pilota
1	1.5189	Rampa bruciatore (Ares-S. Sirio 36 versioni Pilota)	19	N.F.S.	Ogiva tenuta gas tubo pilota
2	2.4637	Lamiera supporto rampe	20	1.A116	Ugello pilota G20 <i>0,29</i>
3	1.5481	Dado M5 inox	20	1.A117	Ugello pilota G.P.L. <i>0,24</i>
4	1.0019	Vetrino D.40x3,6 per spioncino	21	1.5243	Candeletta accensione tonda per pilota
5	2.4700	Telaio spioncino	22	1.0151	Vite M5x12 T.C.T.C.
6	1.5244	Vite AF 4,8x13 nichelata T.C.T.C.	23	1.5020	Refrattario portina anteriore
7	1.5011	Collettore gas	24	1.5014	Flangia per collettore gas a 90°
8	1.0136	Rosetta per ugello gas	24	1.5324	Flangia per collettore gas a 90° (per versioni 18-25 Vip)
9	1.0133	Ugello D.2,45 per G20 (Ares-S. Sirio 18)	25	1.1709	OR nitrile 23,47x2,62
9	1.5251	Ugello D.1,50 per G.P.L. (Ares-S. Sirio 18)	25	1.2343	OR nitrile 21,89x2,62 (per versioni 18-25 Vip)
9	1.0134	Ugello D.2,95 per G20 (Ares-S. Sirio 25)	26	1.5408	Vite M4x30 T.C.
9	1.5252	Ugello D.1,75 per G.P.L. (Ares-S. Sirio 25)	27	1.2369	Vite M4x12 T.C.T.C. (per versioni 18-25 Vip)
9	1.5287	Ugello D.3,45 per G20 (Ares-S. Sirio 36)			
9	1.5359	Ugello D.2,10 per G.P.L. (Ares-S. Sirio 36)			
10	1.5041	Vite AF 4,9x9,5 T.E.			
11	1.5489	Passacavo (per versioni Vip)			
12	1.5727	Candeletta rilevazione fiamma (per versioni Vip)			
13	3.5166	Candeletta accensione bifilare (per versioni Vip)			
14	1.5681	Torcia bruciatore centrale (Ares-S. Sirio 18 Vip)			
14	1.4626	Torcia bruciatore centrale (Ares-S. Sirio 25 Vip)			
14	1.4627	Torcia bruciatore centrale (Ares-S. Sirio 36 Vip)			
15	2.4427	Squadretta per candelette (per versioni Vip)			
16	1.5213	Pilota			

legenda

NFS=Non fornito singolarmente C.vo=Complessivo C.to=Completo



593

N°	Codice	Denominazione	N°	Codice	Denominazione
1	1.6233	Valvola gas SIT 822 (per 36 Vip-Plus)			
2	1.5202	Tappo pilota			
3	N.F.S.	OR nitrile per tappo pilota			
4	1.A312	Bobina EV 1			
5	1.A065	Bobina EV2			
6	1.1709	OR nitrile 23,45x2,62			
7	1.0151	Vite M5x12 T.C.T.C.			
8	1.4056	Flangia			
9	1.5631	Valvola gas SIT 830 (per 18-25 Vip-25 Plus)			
10	1.6380	Bobina doppia SIT 830			
11	N.F.S.	Guscio protezione bobina			
12	1.2343	OR nitrile 21,89x2,62			
13	1.2311	Flangia			
14	1.2369	Vite M4x12 T.C.T.C.			
legenda		NFS=Non fornito singolarmente C.vo=Complessivo C.to=Completo			