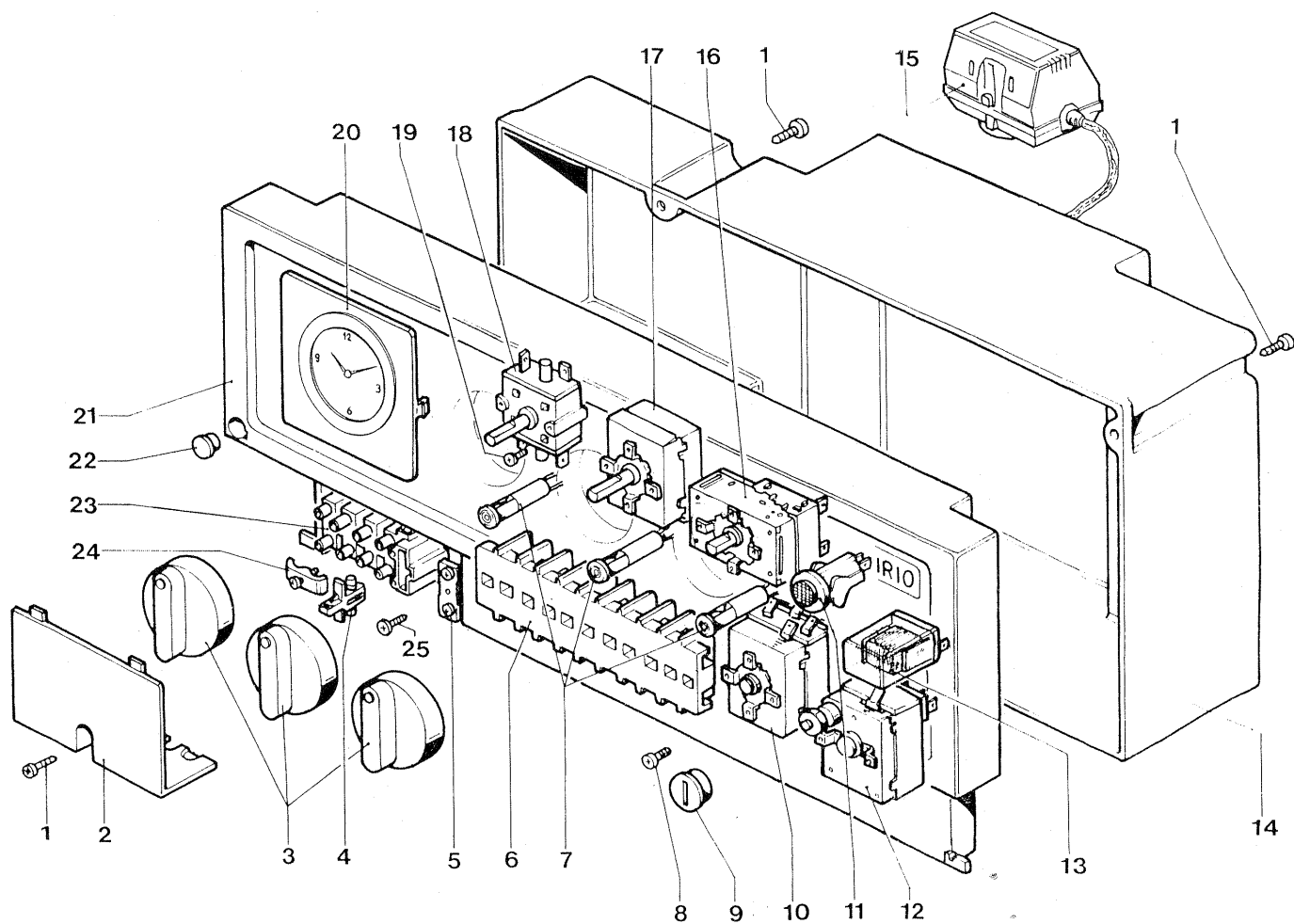


N° Tavola	Denominazione	N° Tavola	Denominazione
554/A	CRUSCOTTO		
557/A	MANTELLO		
569/A	CORPO IN GHISA		
571/B	BRUCIATORE		
573/B	VALVOLA GAS		
576/B	TUBI DI COLLEGAMENTO		
578/A	GRUPPO BOILER		

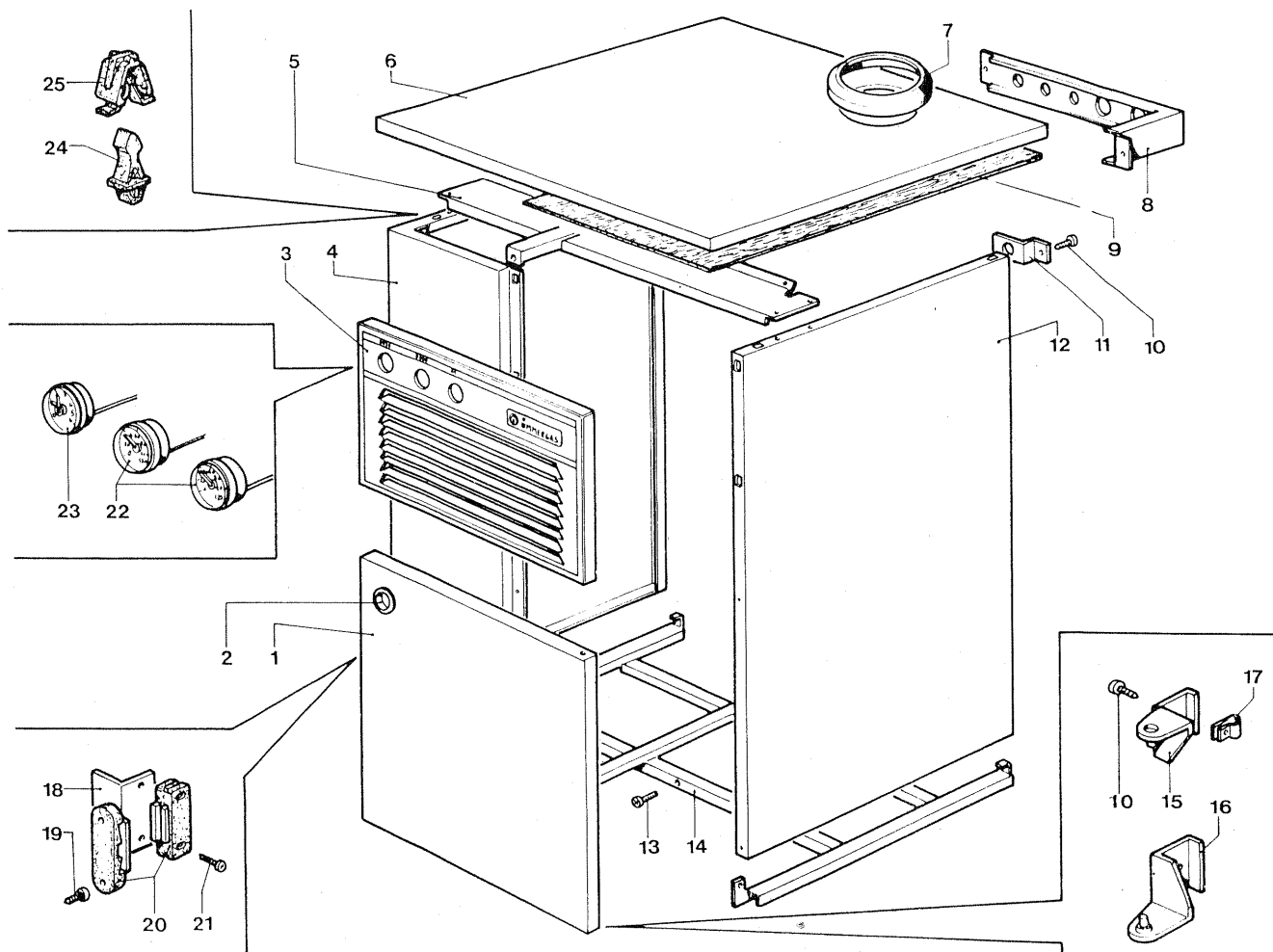


554/A

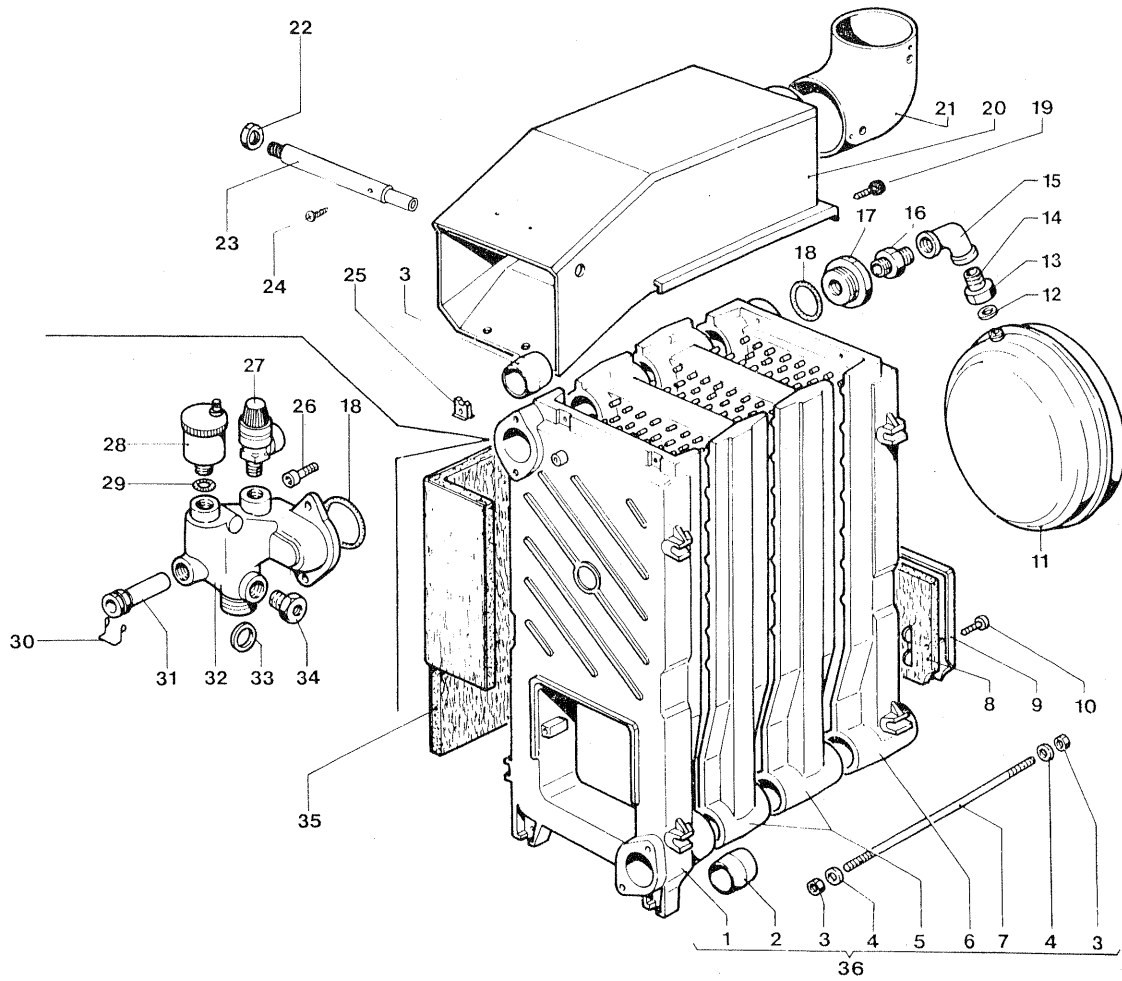
N°	Codice	Denominazione	N°	Codice	Denominazione
-	3.5271	Cruscotto c.to	15	1.5720	Motore per 3 Vie
1	1.1175	Vite AF 3,2x13 "Rapid Fix"	16	1.1545	Termostato TR2 15°-57° C regol. sanitario
2	1.5006	Coperchio per morsettiera	17	1.5040	Termostato TR20°-80° C delt. 3°
3	1.4010	Manopola in ABS	18	1.6659	Interruttore rotativi 3 posizioni
4	1.2379	Fusibile 2,5A	19	1.1142	Vite AF 3,2x16 "Rapid Fix"
5	1.5121	Morsetto di terra a vite	20	1.4016	Placca per foro per programmatore giornaliero
6	1.4006	Morsettiera 9 poli	21	1.5676	Basetta cruscotto
7	1.4004	Lampada spia trasparente	22	1.4015	Tappo per cruscotto
8	N.F.S.	Vite M4x6	23	1.4005	Morsettiera 5 poli con portafusibile
9	1.4102	Tappo per pulsante riarmo	24	1.1705	Staffetta fissa due cavi
10	1.5093	Termostato limite TR2 55°-85° C	25	1.2265	Vite AF 3,2x9,5 "Rapid Fix"
11	1.4100	Spia rossa sovratemperatura			
12	1.5083	Termostato sicurezza camino			
13	1.4134	Relais Finder 55-32 bipolare			
14	1.5005	Coperchio basetta			

legenda

NFS=Non fornito singolarmente C.vo=Complessivo C.to=Completo



N°	Codice	Denominazione	N°	Codice	Denominazione
1	2.4472	Portello a cerniera per Super Sirio	14	1.5170	Telaio portante Super Sirio 25
2	1.5119	Maniglia per portello	15	2.0337	Cerniera superiore per portello
3	2.4737	Griglia anteriore	16	2.0338	Cerniera inferiore per portello
4	2.4473	Fianco sinistro Super Sirio 18	17	1.1378	Prestola doppia ribassata
4	2.4485	Fianco sinistro Super Sirio 25	18	2.1182	Squadretta per chiusura magnetica
5	2.4471	Lamiera fissaggio fianchi	19	1.1175	Vite AF 3,2x13 T.C. "Rapid Fix"
6	2.0438	Coperchio Super Sirio 18	20	1.1174	Magnete per chiusura portello
6	2.0439	Coperchio Super Sirio 25	21	1.1868	Vite AF 2,2x13 T.C.T.C. senza punta
7	2.0318	Collare per tubo fumi D.130 Super Sirio 18	22	1.6586	Termometro per caldaia
7	2.0319	Collare per tubo fumi D.150 Super Sirio 25	23	1.6585	Manometro per caldaia
8	2.1685	Dima interna Super Sirio 18	24	1.1169	Spinotto in plastica maschio
8	2.1686	Dima interna Super Sirio 25	25	1.1168	Cavallotto in plastica femmina
9	1.5703	Velo alluminio riflettente Super Sirio 18			
9	1.5697	Velo alluminio riflettente Super Sirio 25			
10	1.2275	Vite AF 4,2x9,5 T.C.T.C. senza punta			
11	N.F.S.	Squadretta per tubo alimentazione gas			
12	2.4425	Fianco destro Super Sirio 18			
12	2.4432	Fianco destro Super Sirio 25			
13	1.0143	Vite M6x15 "Swageform"			
14	1.5104	Telaio portante Super Sirio 18			

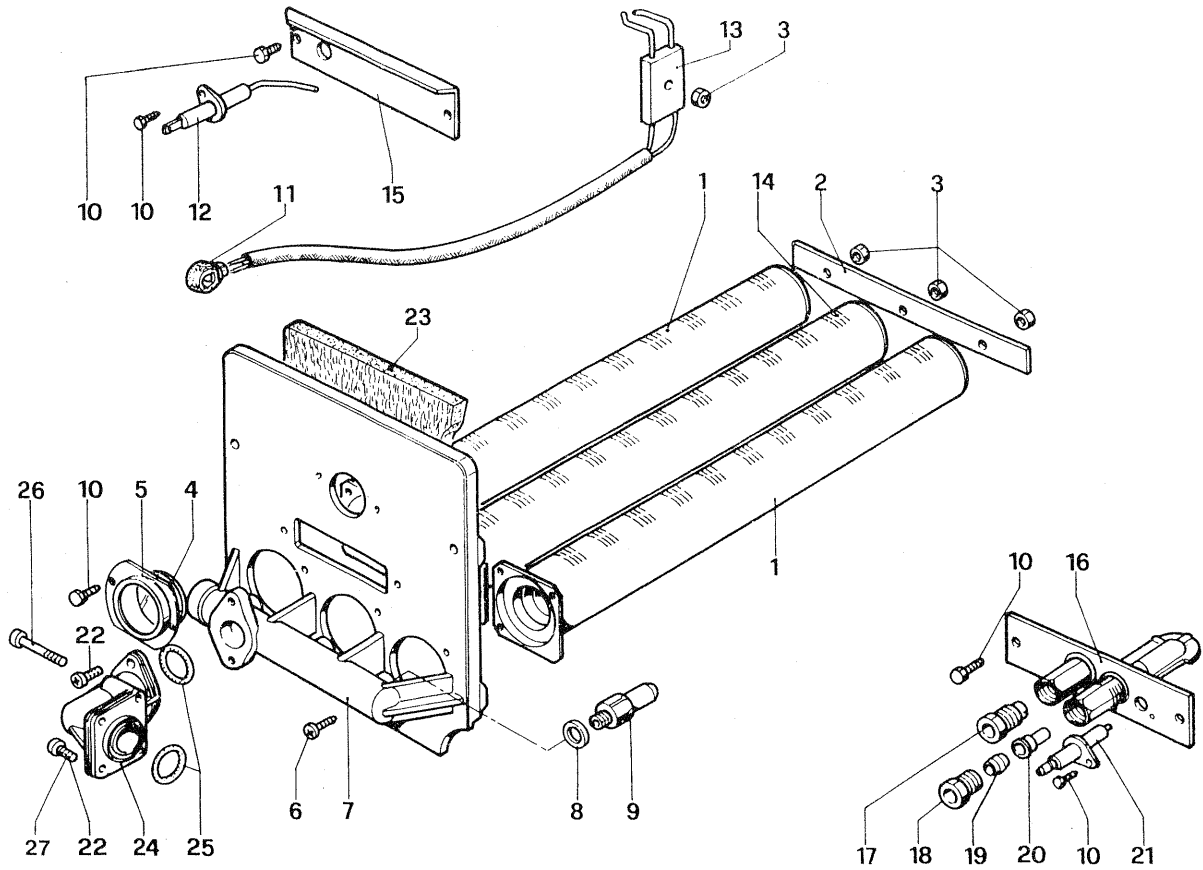


569/A

N°	Codice	Denominazione	N°	Codice	Denominazione
1	1.A034	Elemento in ghisa anteriore	21	2.0317	Gomito fumi D.150
2	N.F.S.	Bicono	22	1.5216	Dado M10 in alluminio
3	N.F.S.	Dado M10	23	1.5197	Guaina portabulbo
4	N.F.S.	Rondella	24	1.5751	Vite AF 2,9x4,5 T.C.T.C.
5	1.A038	Elemento in ghisa intermedio	25	1.1160	Prestola doppia larga
6	1.A039	Elemento in ghisa posteriore	26	1.1129	Vite M10x18 T.C.E.I.
7	N.F.S.	Tirante	27	1.0180	Valvola di sicurezza 3 bar
8	1.5411	Refrattario portina posteriore	28	1.1599	Valvola sfogo aria automatica
9	2.4561	Portina posteriore	29	1.1357	OR nitrile 17,86x2,62
10	1.1248	Vite M6x18 T.C.E.I.	30	1.5572	Molla ferma capillari
11	1.0124	Vaso espansione Lt.10	31	1.0170	Guaina per 3 bulbi
12	1.0120	Guarnizione in frizite 24x16x2	31	1.1739	Guaina per 4 bulbi (solo versione Vip-Plus)
13	1.8407	Dado 3/4" F per codolo	32	1.5366	Separatore aria flangiato
14	1.8406	Codolo 3/4" in ottone per dado	32	1.5608	Separatore aria flangiato Super Sirio 25 P.E.
15	1.0122	Angolo 1/2" F-F	33	1.0184	Guarnizione in frizite 11,4x6x2
16	1.0123	Niples 1/2" M-M	34	1.5084	Raccordo 1/2" M-1/2" F
17	1.0111	Riduzione 1.1/2" M-1/2" F	35	1.5046	Lana di vetro+alluminio riflettente
18	1.1743	OR nitrile 49,21x3,53	36	1.0013	Corpo caldaia 4 elementi c.to
19	1.1159	Vite AF 4,2x19 con rondella			
20	2.0314	Cappa fumi			

legenda

NFS=Non fornito singolarmente C.vo=Complessivo C.to=Completo

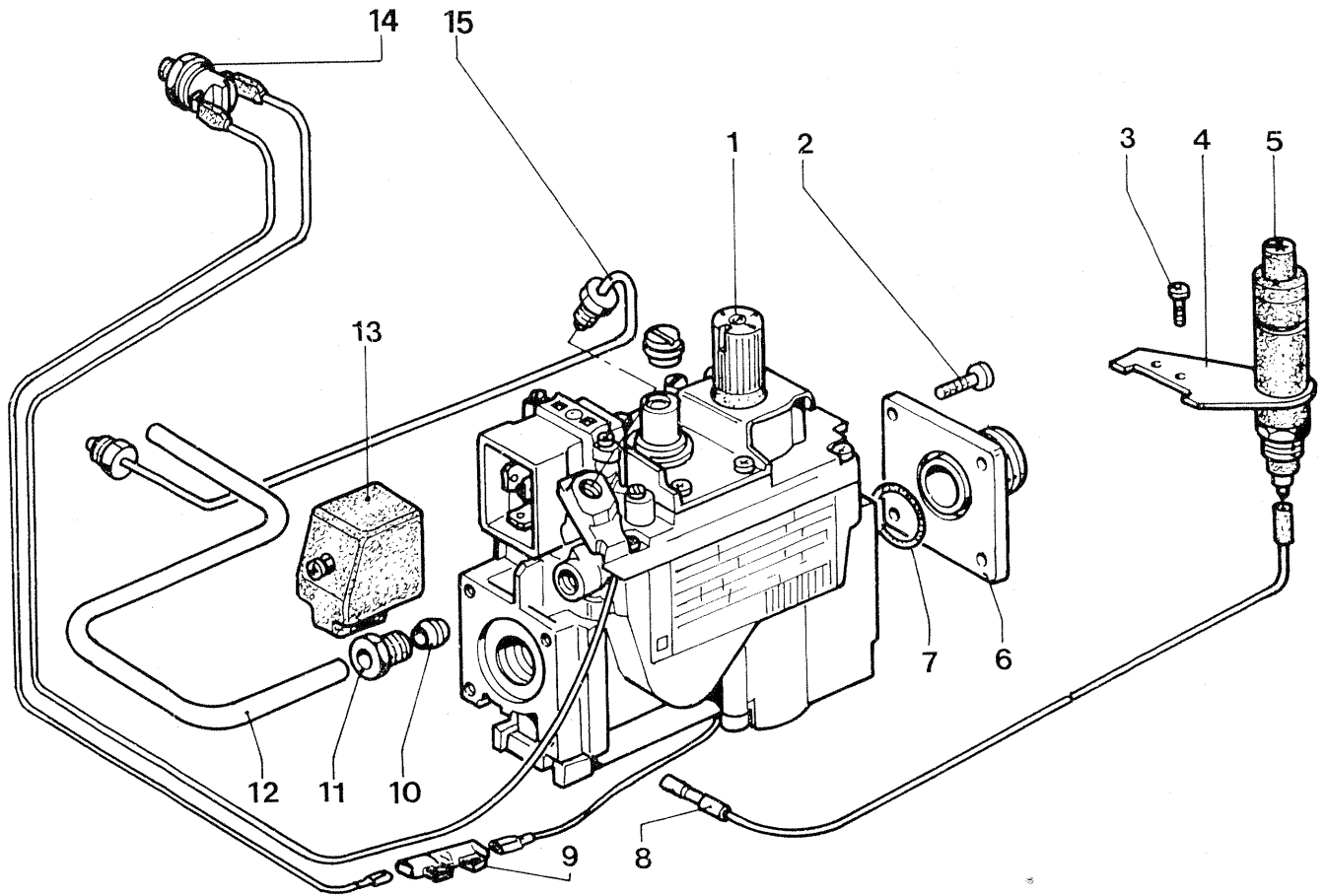


571/B

N°	Codice	Denominazione	N°	Codice	Denominazione
1	1.5680	Rampa bruciatore (Ares-S. Sirio 18 versioni Pilota)	17	N.F.S.	Raccordo per termocoppia
1	1.5042	Rampa bruciatore (Ares-S. Sirio 25 versioni Pilota)	18	N.F.S.	Raccordo pilota
1	1.5189	Rampa bruciatore (Ares-S. Sirio 36 versioni Pilota)	19	N.F.S.	Ogiva tenuta gas tubo pilota
2	2.4637	Lamiera supporto rampe	20	1.A116	Ugello pilota G20 <i>0,29</i>
3	1.5481	Dado M5 inox	20	1.A117	Ugello pilota G.P.L. <i>0,24</i>
4	1.0019	Vetrino D.40x3,6 per spioncino	21	1.5243	Candeletta accensione tonda per pilota
5	2.4700	Telaio spioncino	22	1.0151	Vite M5x12 T.C.T.C.
6	1.5244	Vite AF 4,8x13 nichelata T.C.T.C.	23	1.5020	Refrattario portina anteriore
7	1.5011	Collettore gas	24	1.5014	Flangia per collettore gas a 90°
8	1.0136	Rosetta per ugello gas	24	1.5324	Flangia per collettore gas a 90° (per versioni 18-25 Vip)
9	1.0133	Ugello D.2,45 per G20 (Ares-S. Sirio 18)	25	1.1709	OR nitrile 23,47x2,62
9	1.5251	Ugello D.1,50 per G.P.L. (Ares-S. Sirio 18)	25	1.2343	OR nitrile 21,89x2,62 (per versioni 18-25 Vip)
9	1.0134	Ugello D.2,95 per G20 (Ares-S. Sirio 25)	26	1.5408	Vite M4x30 T.C.
9	1.5252	Ugello D.1,75 per G.P.L. (Ares-S. Sirio 25)	27	1.2369	Vite M4x12 T.C.T.C. (per versioni 18-25 Vip)
9	1.5287	Ugello D.3,45 per G20 (Ares-S. Sirio 36)			
9	1.5359	Ugello D.2,10 per G.P.L. (Ares-S. Sirio 36)			
10	1.5041	Vite AF 4,9x9,5 T.E.			
11	1.5489	Passacavo (per versioni Vip)			
12	1.5727	Candeletta rilevazione fiamma (per versioni Vip)			
13	3.5166	Candeletta accensione bifilare (per versioni Vip)			
14	1.5681	Torcia bruciatore centrale (Ares-S. Sirio 18 Vip)			
14	1.4626	Torcia bruciatore centrale (Ares-S. Sirio 25 Vip)			
14	1.4627	Torcia bruciatore centrale (Ares-S. Sirio 36 Vip)			
15	2.4427	Squadretta per candelette (per versioni Vip)			
16	1.5213	Pilota			

legenda

NFS=Non fornito singolarmente C.vo=Complessivo C.to=Completo

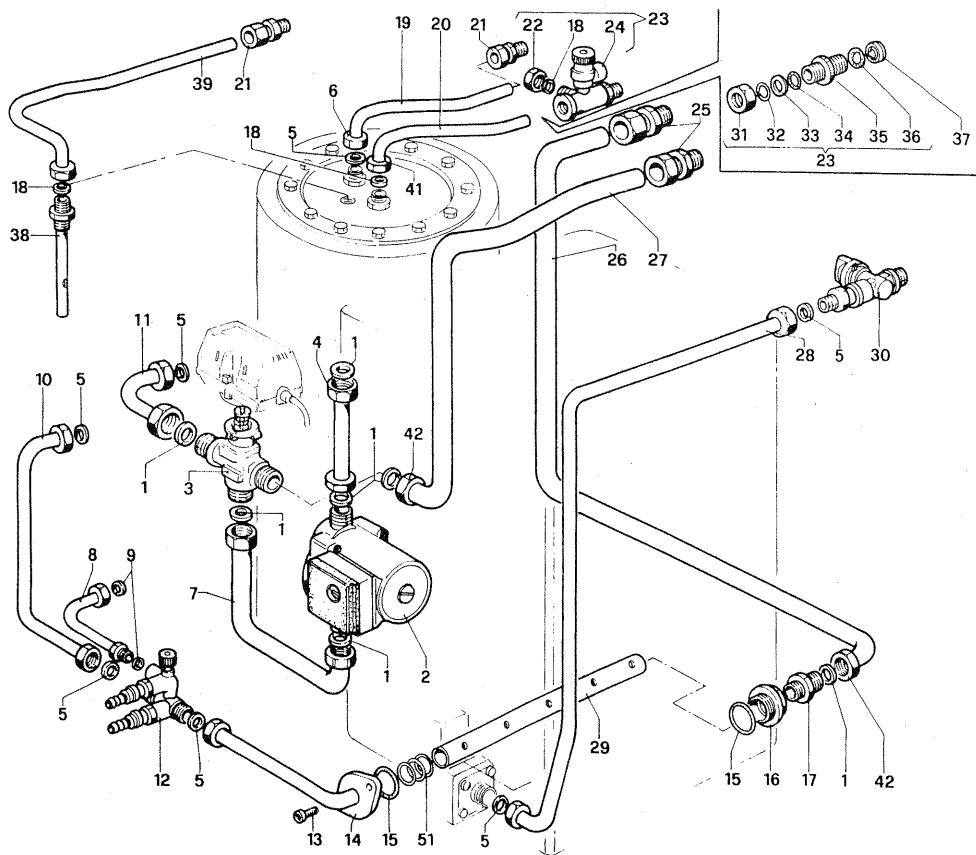


573/B

N°	Codice	Denominazione	N°	Codice	Denominazione
1	1.5616	Valvola gas 820 NOVA			
2	1.0151	Vite M5x12 T.C.T.C.			
3	1.2170	Vite M4x8 T.C.T.C.			
4	1.1735	Staffa per accensione piezoelettrica			
5	1.1621	Accensione piezoelettrica			
6	1.4056	Flangia per valvola gas			
7	1.1709	OR nitrile 23,47x2,62			
8	1.0146	Cavetto accensione piezoelettrica			
9	1.5447	Guscio in nylon per faston			
10	N.F.S.	Ogiva per tenuta gas			
11	N.F.S.	Raccordo pilota			
12	1.5134	Tubetto pilota in alluminio D.6			
13	N.F.S.	Connettore tripolare frontale			
14	1.1655	Termostato bimetallico (Super Sirio 18-25)			
15	1.5448	Termocoppia L 320 mm passo 9x1			

legenda

NFS=Non fornito singolarmente C.vo=Complessivo C.to=Completo

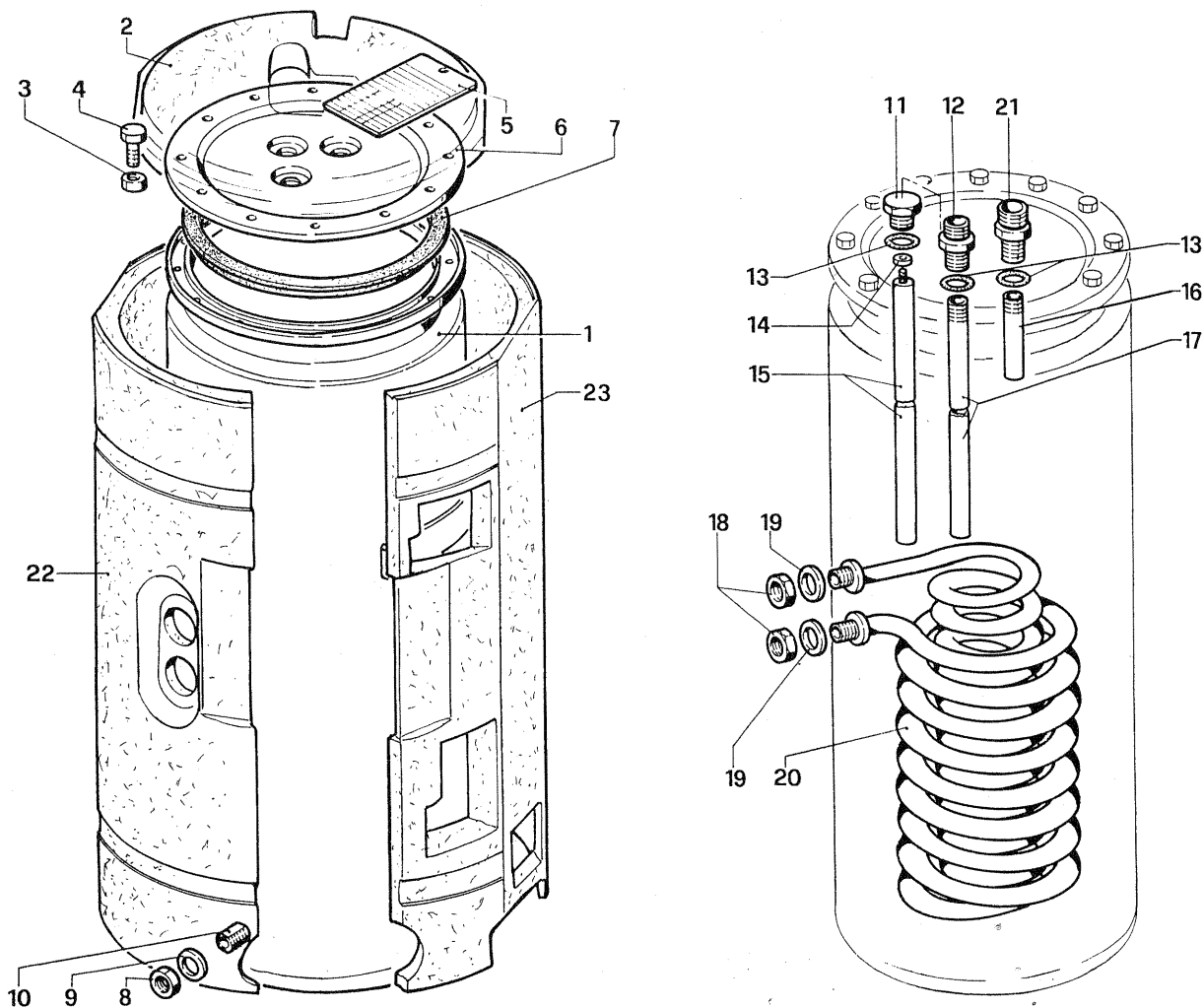


576/B

N°	Codice	Denominazione	N°	Codice	Denominazione
1	1.1343	Guarnizione in frizite 29x21x2	27	1.5103	Tubo D.25 mandata impianto Super Sirio 18
2	1.5034	Circolatore UPS 15/50	27	1.5169	Tubo D.25 mandata impianto Super Sirio 25
2	1.5173	Circolatore alta prevalenza UPS 15/60	28	1.5201	Tubo D.18 alimentazione gas Sirio Super 18 Pilota
3	1.5721	Corpo valvola 3 Vie	28	1.5202	Tubo D.18 alimentazione gas Sirio Super 25 Pilota
4	1.5368	Tubo D.25 separatore-pompa	28	1.5338	Tubo D.18 alimentazione gas Sirio Super 18 Vip
5	1.0120	Guarnizione in frizite 24x16x2	28	1.5460	Tubo D.18 alimentazione gas Sirio Super 25 Vip
6	1.1356	Dado 3/4"F per tubo cartellato	29	1.5439	Tubo diffusore Super Sirio 18
7	1.5105	Tubo D.18 collegamento pompa-3 Vie	29	1.5440	Tubo diffusore Super Sirio 25
8	1.5101	Tubo D.10 riempimento boiler	30	1.8097	Rubinetto gas a cartella
9	1.1124	Guarnizione in frizite 15x8x2	31	N.F.S.	Dado 1/2" per VABCO D.14
10	1.5107	Tubo D.18 boiler gruppo rubinetti	32	N.F.S.	Anello elastico per raccordo VABCO D.14
11	1.5779	Tubo D.18 attacco 3 Vie boiler	33	N.F.S.	Rosetta ottone per raccordo VABCO D.14
12	1.5123	Gruppo rubinetti riempimento-scarico	34	N.F.S.	OR nitrile per raccordo VABCO D.14
13	1.1129	Vite M10x18 T.C.E.I.	35	N.F.S.	Raccordo per VABCO D.14
14	1.5106	Tubo flangiato di distribuzione	36	N.F.S.	Rosetta in frizite
15	1.1743	OR nitrile 49,21x3,53	37	1.1614	Regolatore di flusso Lt.6 Super Sirio 18
16	1.1669	Riduzione in ghisa 1.1/2"M-1"F	37	1.1611	Regolatore di flusso Lt.8 Super Sirio 25
17	1.1699	Niples in ghisa 1"M-M	38	1.1729	Raccordo per ricircolo
18	1.1363	Guarnizione in frizite 18x10x2	39	1.5340	Tubo D.14 ricircolo Super Sirio 18
19	1.5371	Tubo D.14 uscita calda Super Sirio 18	39	1.5341	Tubo D.14 ricircolo Super Sirio 25
19	1.5401	Tubo D.14 uscita calda Super Sirio 25	40	1.5437	Molla per tubo diffusore
20	1.5099	Tubo D.14 entrata fredda Super Sirio 18	41	2.0831	Dado 1/2" per tubo cartellato
20	1.5166	Tubo D.14 entrata fredda Super Sirio 25	42	1.1742	Dado 1" per tubo cartellato
21	1.0377	Raccordo per VABCO da 1/2" per tubo D.14			
22	N.F.S.	Tappo da 1/2"F			
23	1.5471	Gruppo di riempimento boiler			
24	N.F.S.	Corpo valvola di sicurezza			
25	1.1671	Raccordo VABCO 1" per tubo D.25			
26	1.5100	Tubo D.25 ritorno impianto Super Sirio 18			
26	1.5167	Tubo D.25 ritorno impianto Super Sirio 25			

legenda

NFS=Non fornito singolarmente C.vo=Complessivo C.to=Completo



N°	Codice	Denominazione	N°	Codice	Denominazione
-	3.5242	Gruppo boiler c.to	15	1.1123	Anodo di magnesio
1	3.5016	Corpo boiler	16	1.5242	Tubo sonda acqua calda
2	1.5856	Poliuretano superiore	17	2.1666	Tubo entrata fredda
3	1.1116	Dado M8	18	2.3123	Controdado in ottone 3/4"
4	1.1760	Vite T.E. M8x22	19	1.1524	Guarnizione in frizite 36x27x2
5	1.4791	Targa	20	3.5182	Serpentino c.to
6	2.4212	Coperchio inox boiler	21	1.5370	Raccordo uscita calda 1/2"F-3/4"M
7	1.1759	Guarnizione boiler	22	1.5855	Poliuretano sinistro
8	1.5058	Controdado rubinetto di svuotamento	23	1.5854	Poliuretano destro
9	1.5207	Guarnizione in frizite 24x17x2			
10	1.5057	Raccordo per rubinetto di svuotamento			
11	1.1122	Tappo per anodo			
12	1.2370	Raccordo 1/2" M-M entrata fredda			
13	1.1114	O.R. nitrile 18,64x3,53			
14	1.2125	Guarnizione per anodo			