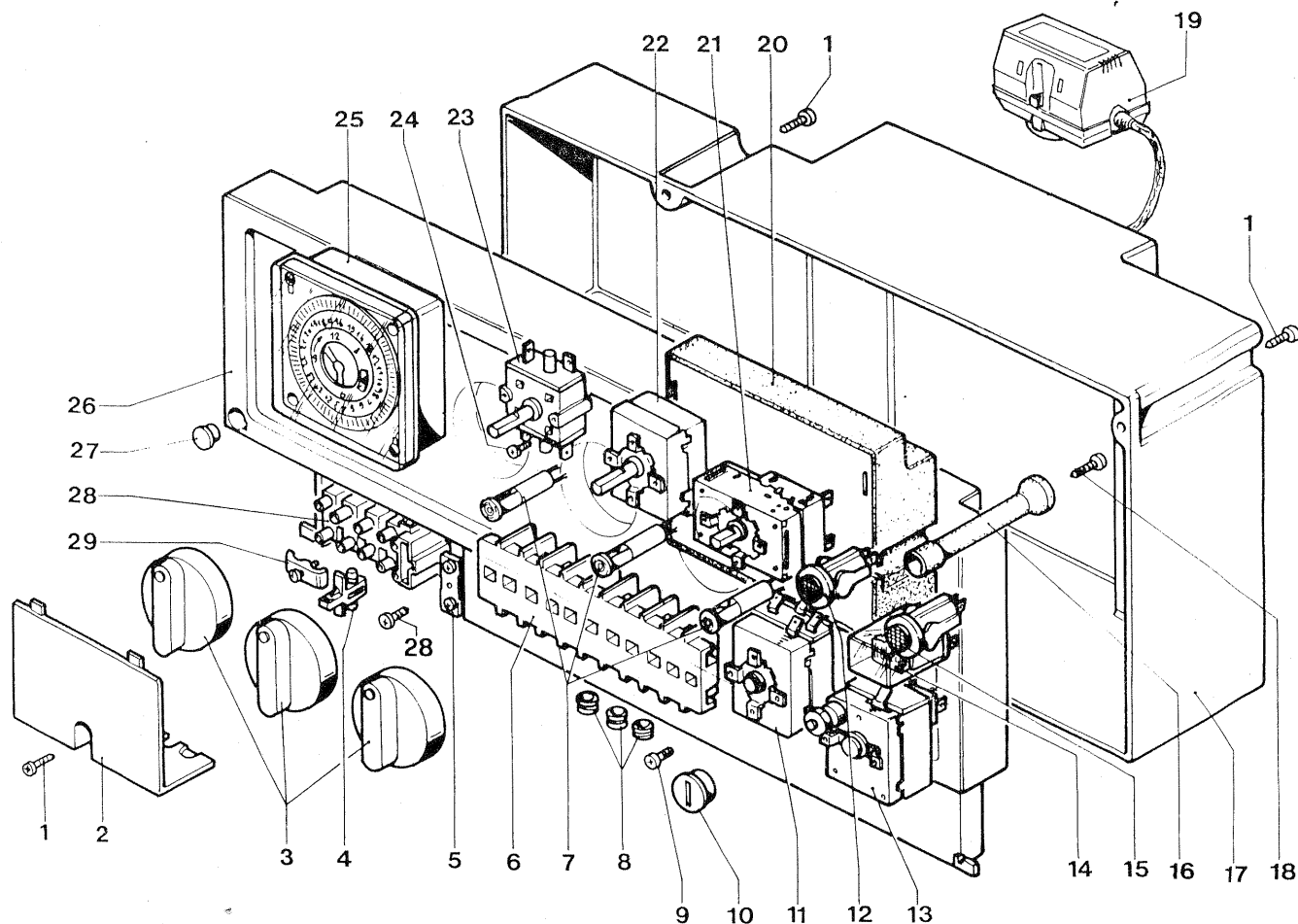


N° Tavola	Denominazione	N° Tavola	Denominazione
553/A	CRUSCOTTO	593	VALVOLA GAS
571/B	BRUCIATORE		
574	MODULATORE GAS		
580/A	MANTELLO		
581/A	CORPO IN GHISA		
582/B	TUBI DI COLLEGAMENTO		
583/A	GRUPPO BOILER		

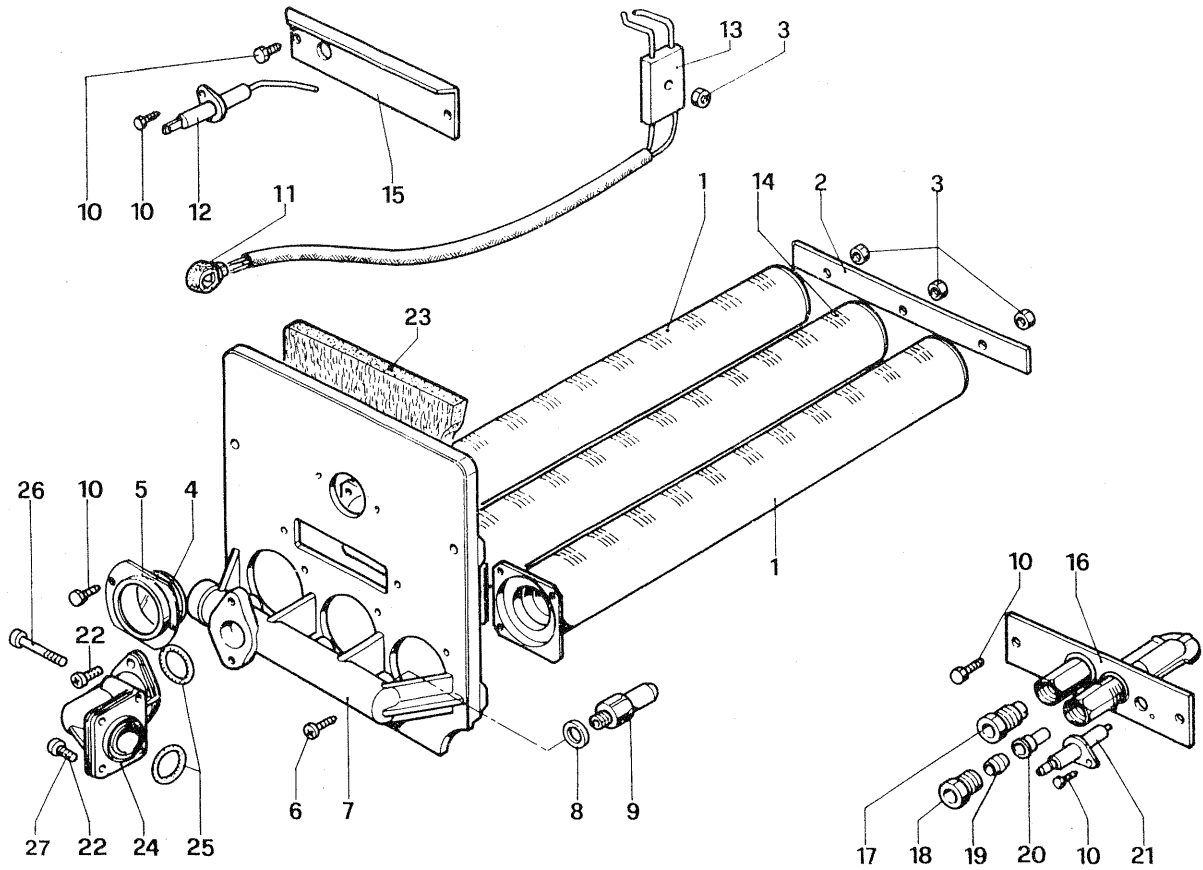


553/A

N°	Codice	Denominazione	N°	Codice	Denominazione
-	3.5188	Cruscotto c.to	20	1.5002	Centralina elettronica controllo ionizzazione
1	1.1175	Vite AF 2,9x13 T.C.T.C.	21	1.1545	Termostato TR2 10°-57°C regolazione sanitario
2	1.5006	Coperchi per morsetti	22	1.5040	Termostato TR20°-80°C delt.3°
3	1.4010	Manopola in ABS	23	1.6659	Interruttore rotativo 3 posizioni
4	1.2379	Fusibile 2,5A	24	1.1142	Vite AF 2,9x16 "Rapid Fix"
5	1.5121	Morsetto di terra a vite	25	1.6137	Programmatore giornaliero
6	1.4006	Morsetti 9 poli	26	1.5180	Basetta cruscotto
7	1.4004	Lampada spia trasparente	27	1.4015	Tappo per cruscotto
8	1.5193	Passacavo per cavi di accensione e rilevazione	28	1.4005	Morsetti 5 poli con portafusibile
9	N.F.S.	Vite M4x6	29	1.1705	Staffetta fissa due cavi
10	1.4102	Tappo pulsante riarmo	30	1.2265	Vite AF 2,9x9,5 "Rapid Fix"
11	1.5093	Termostato limite TR2 50°-80° C			
12	1.4100	Spia rossa sovratemperatura			
13	1.5001	Termostato riarmo manuale			
14	1.4134	Relais bipolare 55-32			
15	1.5004	Pulsante spia riarmo centralina			
16	1.5082	Distanziere per centralina			
17	1.5005	Coperchio basetta			
18	1.2275	Vite AF 4,2x9,5 T.C.T.C. senza punta			
19	1.5720	Motore per 3 Vie			

legenda

NFS=Non fornito singolarmente C.vo=Complessivo C.to=Completo

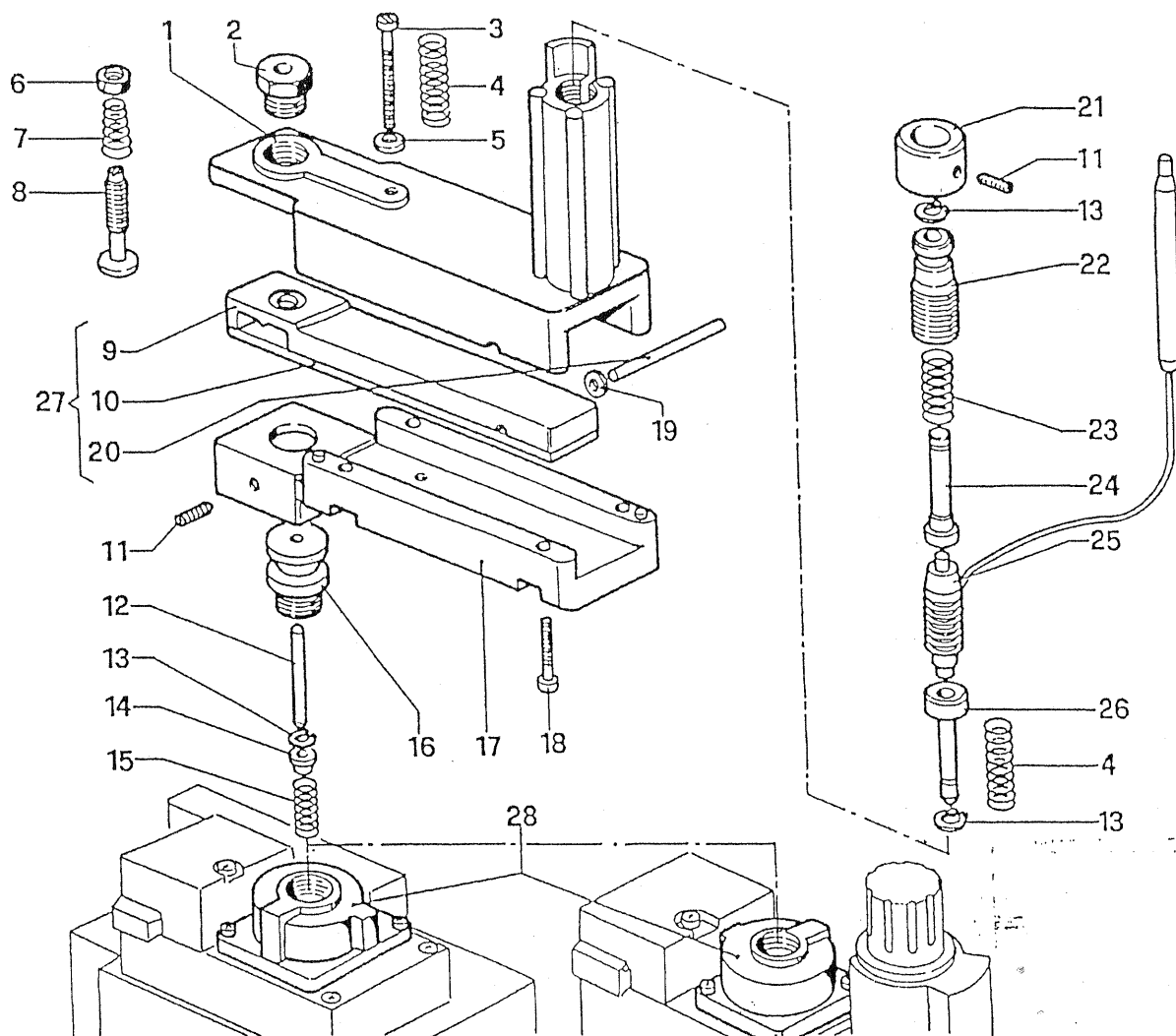


571/B

N°	Codice	Denominazione	N°	Codice	Denominazione
1	1.5680	Rampa bruciatore (Ares-S. Sirio 18 versioni Pilota)	17	N.F.S.	Raccordo per termocoppia
1	1.5042	Rampa bruciatore (Ares-S. Sirio 25 versioni Pilota)	18	N.F.S.	Raccordo pilota
1	1.5189	Rampa bruciatore (Ares-S. Sirio 36 versioni Pilota)	19	N.F.S.	Ogiva tenuta gas tubo pilota
2	2.4637	Lamiera supporto rampe	20	1.A116	Ugello pilota G20 <i>0,29</i>
3	1.5481	Dado M5 inox	20	1.A117	Ugello pilota G.P.L. <i>0,24</i>
4	1.0019	Vetrino D.40x3,6 per spioncino	21	1.5243	Candeletta accensione tonda per pilota
5	2.4700	Telaio spioncino	22	1.0151	Vite M5x12 T.C.T.C.
6	1.5244	Vite AF 4,8x13 nichelata T.C.T.C.	23	1.5020	Refrattario portina anteriore
7	1.5011	Collettore gas	24	1.5014	Flangia per collettore gas a 90°
8	1.0136	Rosetta per ugello gas	24	1.5324	Flangia per collettore gas a 90° (per versioni 18-25 Vip)
9	1.0133	Ugello D.2,45 per G20 (Ares-S. Sirio 18)	25	1.1709	OR nitrile 23,47x2,62
9	1.5251	Ugello D.1,50 per G.P.L. (Ares-S. Sirio 18)	25	1.2343	OR nitrile 21,89x2,62 (per versioni 18-25 Vip)
9	1.0134	Ugello D.2,95 per G20 (Ares-S. Sirio 25)	26	1.5408	Vite M4x30 T.C.
9	1.5252	Ugello D.1,75 per G.P.L. (Ares-S. Sirio 25)	27	1.2369	Vite M4x12 T.C.T.C. (per versioni 18-25 Vip)
9	1.5287	Ugello D.3,45 per G20 (Ares-S. Sirio 36)			
9	1.5359	Ugello D.2,10 per G.P.L. (Ares-S. Sirio 36)			
10	1.5041	Vite AF 4,9x9,5 T.E.			
11	1.5489	Passacavo (per versioni Vip)			
12	1.5727	Candeletta rilevazione fiamma (per versioni Vip)			
13	3.5166	Candeletta accensione bifilare (per versioni Vip)			
14	1.5681	Torcia bruciatore centrale (Ares-S. Sirio 18 Vip)			
14	1.4626	Torcia bruciatore centrale (Ares-S. Sirio 25 Vip)			
14	1.4627	Torcia bruciatore centrale (Ares-S. Sirio 36 Vip)			
15	2.4427	Squadretta per candelette (per versioni Vip)			
16	1.5213	Pilota			

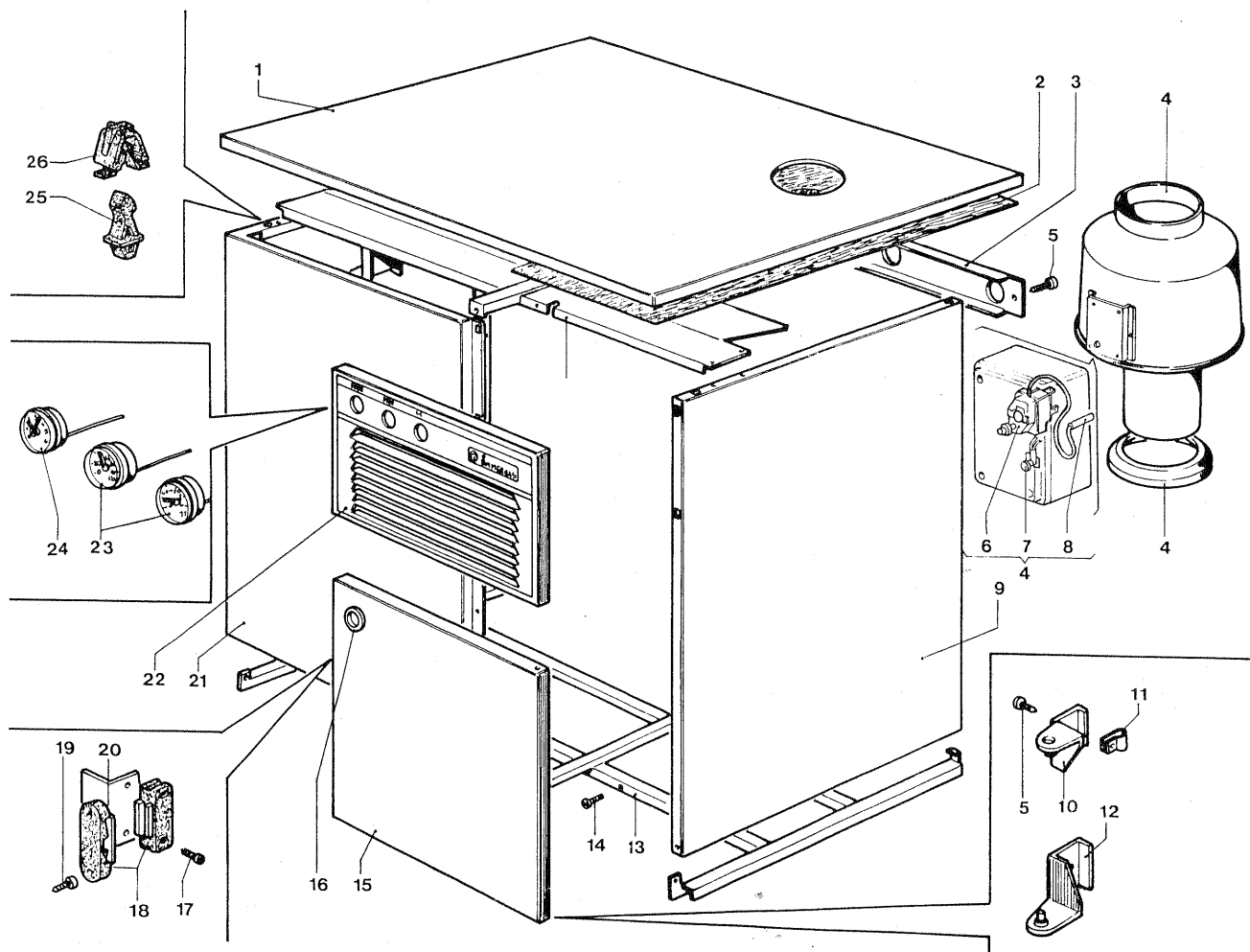
legenda

NFS=Non fornito singolarmente C.vo=Complessivo C.to=Completo



N°	Codice	Denominazione	N°	Codice	Denominazione
	1.4025	Coperchio modulatore	15	1.4044	Molla per servoregolatore caldaie GPL
	1.4462	Riduzione M 13 M4	16	1.4032	Raccordo valvola
	1.4046	Vite TCI M3 x 30	17	1.4024	Corpo modulatore
	1.4040	Molla soffiato	18	1.4269	Vite TCC M 3 x 15
	1.A0229	Rosetta ottone Ø 3,2 x 8 x 0,5	19	1.4049	Rosetta Ø 4 x 8 x 1
	1.1178	Dado M 4	20	NFS	Stelo inox Ø 2 x 29,5
	1.4042	Molla per leva	21	1.4204	Raccordo di compensazione
	1.4461	Vite regolazione massimo	22	1.4031	Vite M 12 sinistra regolazione modulatore
	NFS	Leva modulatore	23	1.4039	Molla di compensazione
10	NFS	Lamiera per leva modulatore	24	1.4030	Perno molla di compensazione
	1.2169	Grano M4 x 10	25	1.0240	Elemento termoespansibile
12	1.4027	Stelo valvola gas	26	1.4029	Puntale per leva
3	1.4050	Anello seeger	27	3.A152	Gruppo leva modulatore
14	1.4037	Cappellotto per stelo	28	1.A003	Stabilizzatore Honeywell V 4600
5	1.4203	Molla per servoregolatore caqldaie metano			

legenda NFS = non fornito singolarmente C.vo = complessivo C.to = completo

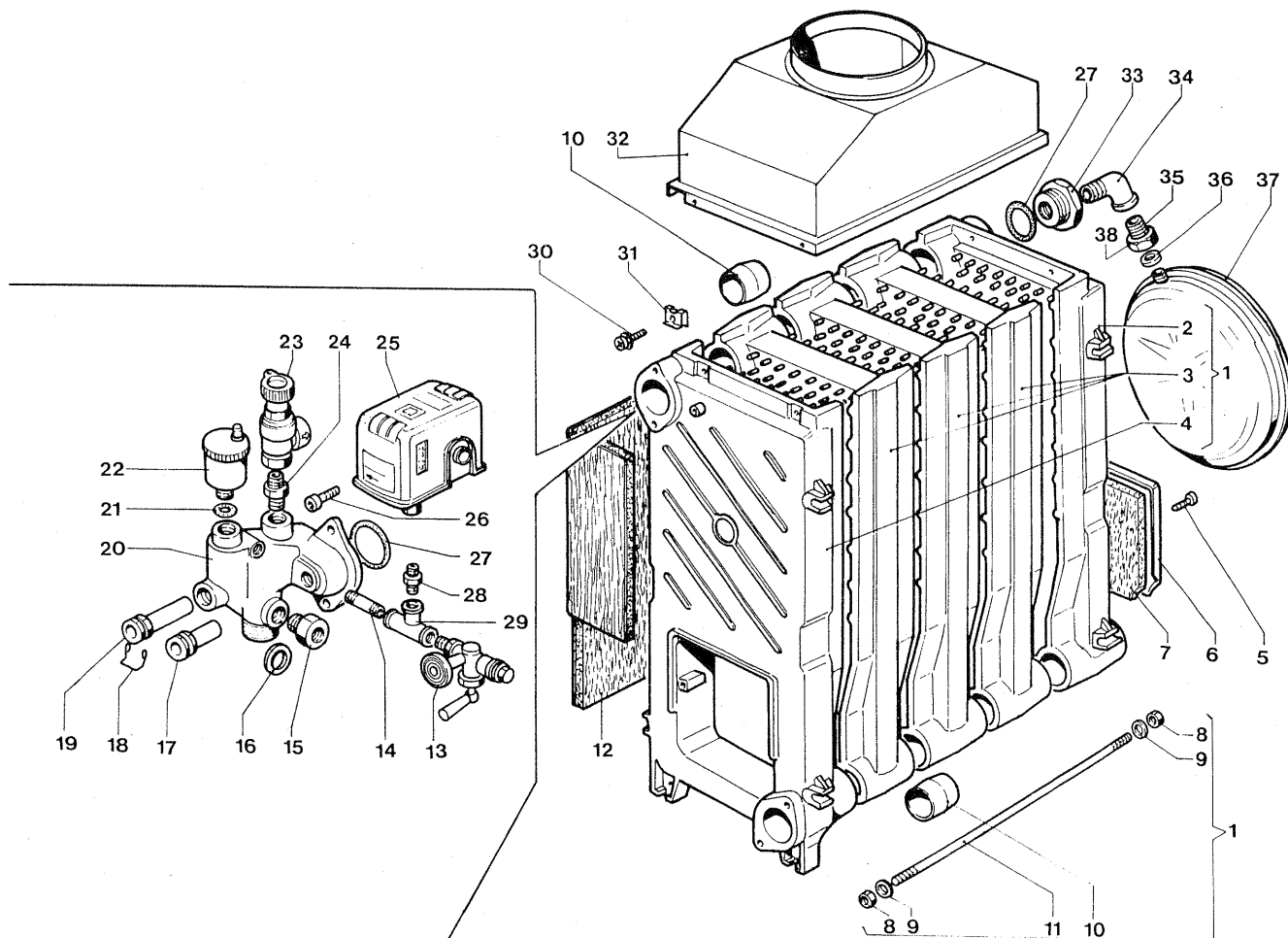


580/A

N°	Codice	Denominazione	N°	Codice	Denominazione
1	2.4507	Coperchio	16	1.5119	Maniglia per portello in ABS
2	1.5697	Velo alluminio riflettente	17	1.1868	Vite AF 2,2x13 T.C.T.C.
3	2.5228	Dima interna	18	1.1174	Magnete per chiusura portello
4	3.5240	Antirefleur D.180	19	1.1175	Vite AF 3,2x13 "Rapid Fix"
5	1.2275	Vite AF 4,2x9,5 senza punta	20	2.1182	Squadretta per chiusura magnetica
6	1.4298	Termostato sicurezza camino	21	2.4504	Fianco sinistro
7	1.5740	Spia rossa	22	2.4737	Griglia antiriflesso
8	N.F.S.	Sonda	23	1.6586	Idrometro per caldaie
9	2.4510	Fianco destro	24	1.6585	Termometro per caldaie
0	2.0337	Cerniera superiore per portello	25	1.1169	Cavallotto in plastica maschio
1	1.1378	Prestola doppia	26	1.1168	Cavallotto in plastica femmina
2	2.0338	Cerniera inferiore per portello	27	2.4645	Lamiera fissaggio fianchi
3	1.5271	Telaio portante			
4	1.0143	Vite M6x15 T.C.T.C.			
5	2.4472	Portello			

legenda

NFS=Non fornito singolarmente C.vo=Complessivo C.to=Completo



581/A

N°	Codice	Denominazione	N°	Codice	Denominazione
1	1.0014	Corpo caldaia 5 elementi c.to	20	1.5609	Separatore aria flangiato Super Sirio 36 Plus P.E.
2	1.A039	Elemento posteriore in ghisa	21	1.1357	OR nitrile 17,86x2,62
3	1.A038	Elemento intermedio in ghisa	22	1.1599	Valvola sfogo aria automatica
4	1.A034	Elemento anteriore in ghisa	23	1.0181	Valvola di sicurezza omologata
5	1.1248	Vite M6x18 T.C.T.C.	24	N.F.S.	Nipples in ottone 1/2"M-M
6	2.4664	Portina posteriore	25	1.0189	Pressostato omologato "Square" 1/2"M
7	1.5411	Refrattario posteriore	26	1.1129	Vite M10x18 T.C.E.I.
8	N.F.S.	Dado M10	27	1.1743	OR nitrile 49,21x3,53
9	N.F.S.	Rondella	28	1.0187	Nipples in ferro 1/4"M-M
10	N.F.S.	Bicono	29	1.0190	Raccordo a "T" in ghisa da 1/4"F
11	N.F.S.	Tirante	30	1.1159	Vite AF 4,2x19 con rondella
12	1.5186	Lana di vetro+alluminio riflettente	31	1.1160	Prestola doppia larga
13	1.0191	Rubinetto per prova pressione da 1/4"	32	2.0315	Cappa fumi
14	1.1707	Tronchetto filettato da 1/2"x100	33	1.0111	Riduzione 1.1/2"M-1/2"F
15	1.5084	Raccordo 1/2"M-3/8"F	34	1.0118	Angolo 1/2"M-F
16	1.0184	Guarnizione in frizite 11,4x6x2	35	1.8406	Codolo in ottone 1/2"M per dado
17	1.1505	Guaina monotubo corta 1/2"	36	1.0120	Guarnizione in frizite 24x16x2
18	1.5572	Molla fermacapillari	37	1.5269	Vaso espansione Lt.5
19	1.1739	Guaina per 4 bulbi	38	1.8407	Dado 3/4"F per codolo
20	1.5413	Separatore aria flangiato			

legenda

NFS=Non fornito singolarmente C.vo=Complessivo C.to=Completo