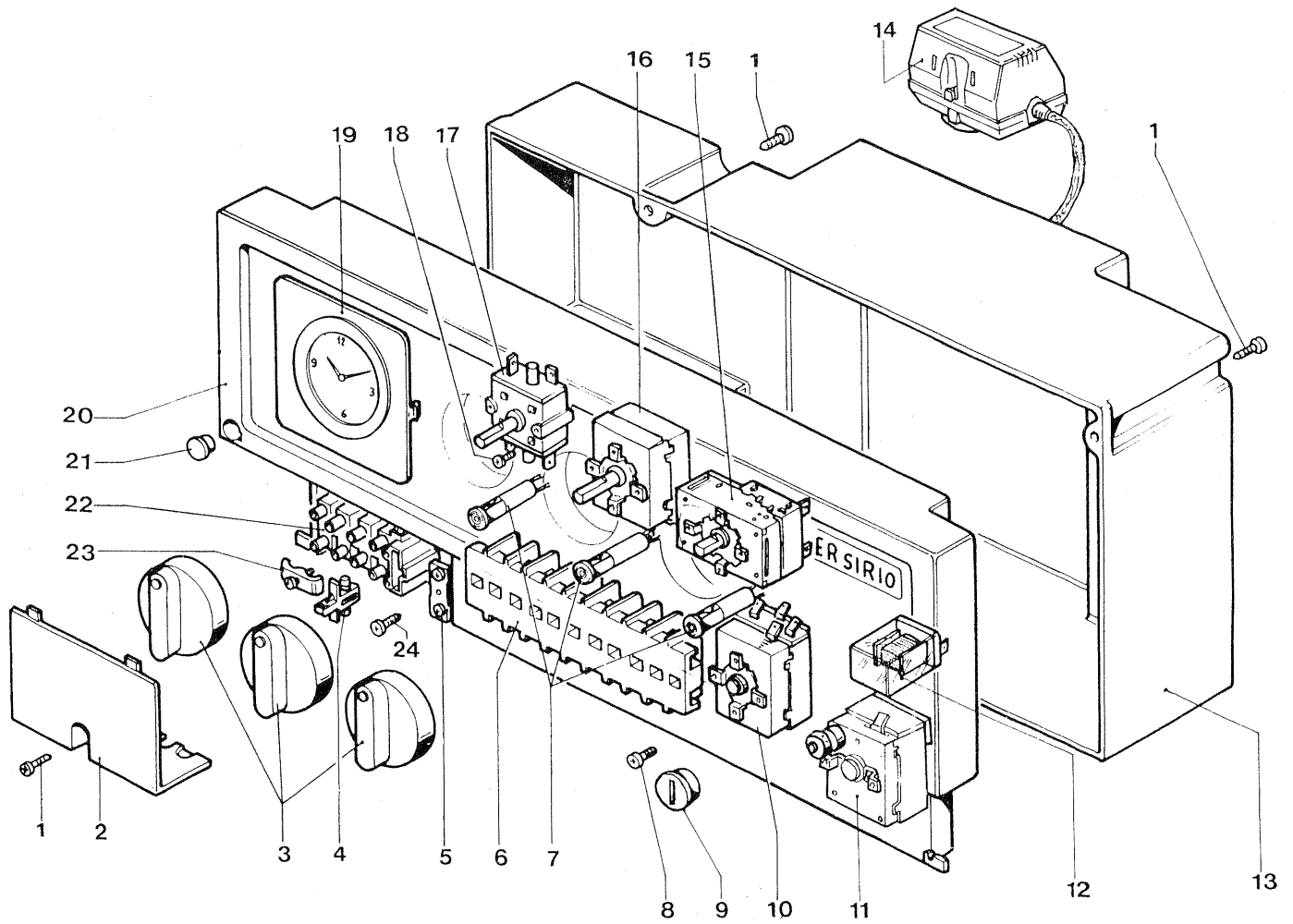


N° Tavola	Denominazione	N° Tavola	Denominazione
555/A	CRUSCOTTO	578/A	GRUPPO BOILER
558/A	MANTELLO		
570/A	CORPO IN GHISA		
571/B	BRUCIATORE		
573/A	VALVOLA GAS		
574	MODULATORE		
577/B	TUBI DI COLLEGAMENTO		

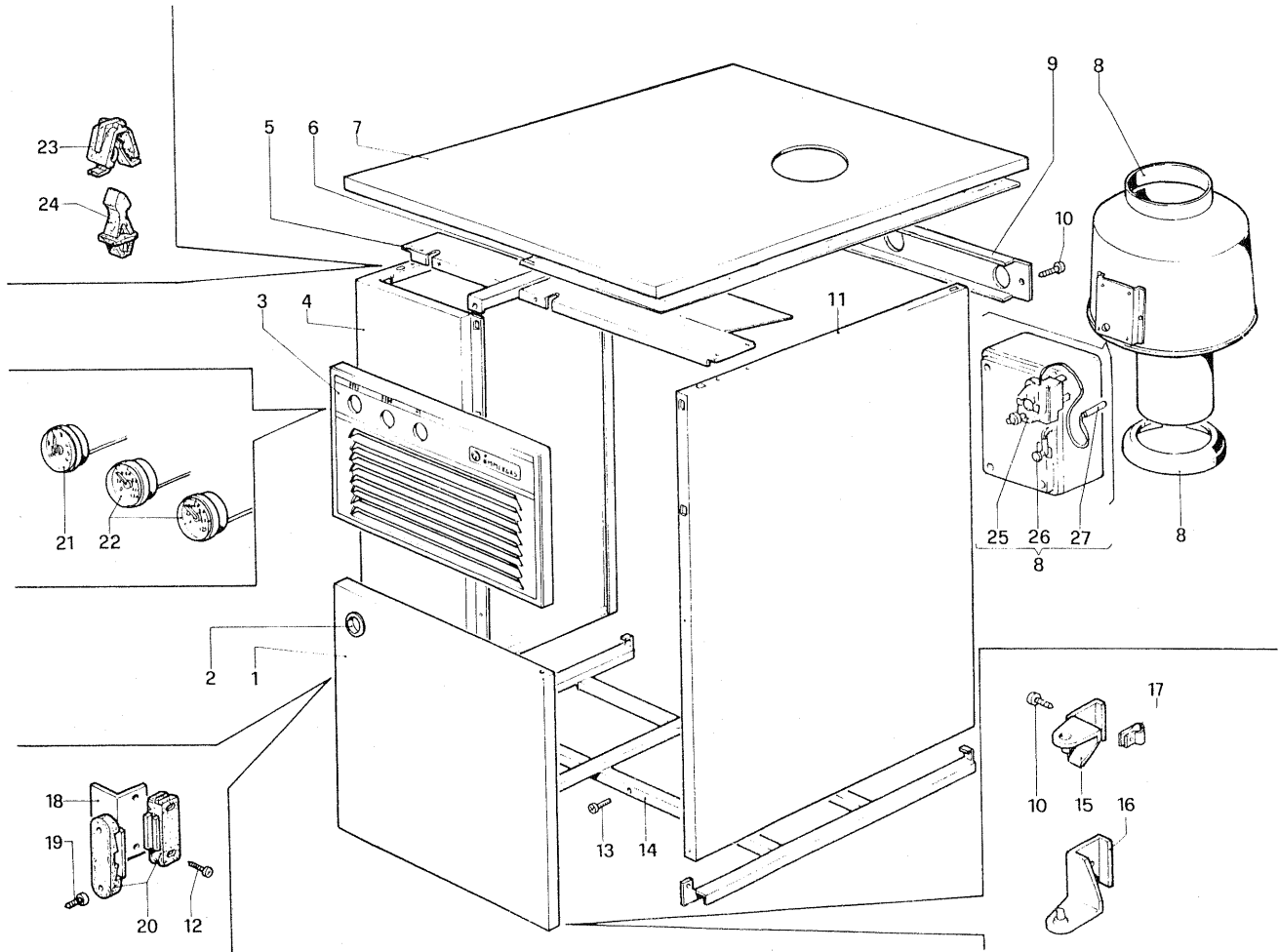


555/A

N°	Codice	Denominazione	N°	Codice	Denominazione
-	3.5246	Cruscotto c.to	15	1.1545	Termostato TR2 10°-57° C regolatore sanitario
1	1.1175	Vite AF 3,2x13 "Rapid Fix"	16	1.5040	Termostato TR20°-80° C delt. 3°
2	1.5006	Coperchio per morsettiera	17	1.6659	Interruttore rotativi 3 posizioni
3	1.4010	Manopola in ABS	18	1.1142	Vite AF 3,2x16 "Rapid Fix"
4	1.2379	Fusibile 2,5A	19	1.4016	Placca per foro per programmatore giornaliero
5	1.5121	Morsetto di terra a vite	20	1.5344	Basetta cruscotto
6	1.4006	Morsettiera 9 poli	21	1.4015	Tappo per cruscotto
7	1.4004	Lampada spia trasparente	22	1.4005	Morsettiera 5 poli con portafusibile
8	N.F.S.	Vite M4x6	23	1.1705	Staffetta fissa due cavi
9	1.4102	Tappo per pulsante riarmo	24	1.2265	Vite AF 3,2x9,5 "Rapid Fix"
10	1.5093	Termostato limite TR2 55°-85° C			
11	1.1651	Termostato limite LSI riarmo manuale			
12	1.4134	Relais Finder 55-32 bipolare			
13	1.5005	Coperchio basetta			
14	1.5720	Motore per 3 Vie			

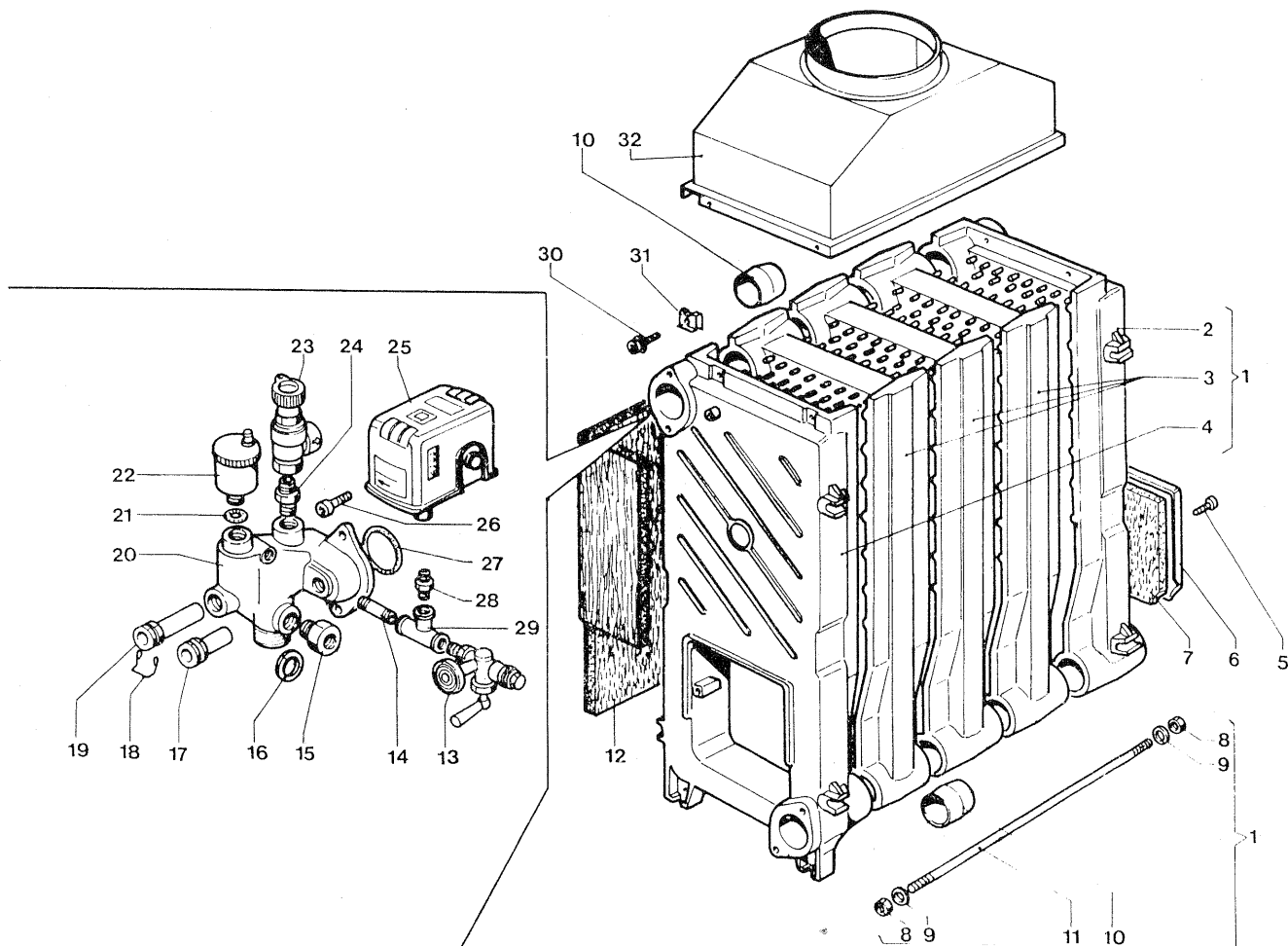
legenda

NFS=Non fornito singolarmente C.vo=Complessivo C.to=Completo



558/A

N°	Codice	Denominazione	N°	Codice	Denominazione
1	2.4472	Portello	16	2.0338	Cerniera inferiore portello
2	1.5119	Maniglia portello	17	1.1378	Prestola doppia ribassata
3	2.4737	Griglia anteriore	18	2.1182	Squadretta per chiusura magnetica
4	2.4485	Fianco sinistro	19	1.1175	Vite AF 2,9x13 T.C.
5	2.4486	Lamiera fissaggio fianchi	20	1.1174	Magnete per chiusura portello
6	1.5697	Velo alluminio riflettente	21	1.6585	Idrometro per caldaie
7	2.0440	Coperchio	22	1.6586	Termometro per caldaie
8	3.5240	Antirefleur D.180	23	1.1168	Cavallotto in plastica femmina
9	2.5227	Dima interna	24	1.1169	Cavallotto in plastica maschio
10	1.2275	Vite AF 4,2x9,5 T.C.T.C. senza punta	25	1.4298	Termostato sicurezza camino
11	2.4510	Fianco destro	26	1.5740	Spia rossa
12	1.1868	Vite AF 2,2x13 T.C.	27	N.F.S.	Sonda
13	1.0143	Vite M6x15 "swageform"			
14	1.5188	Telaio portante			
15	2.0337	Cerniera superiore portello			
legenda		NFS=Non fornito singolarmente C.vo=Complessivo C.to=Completo			

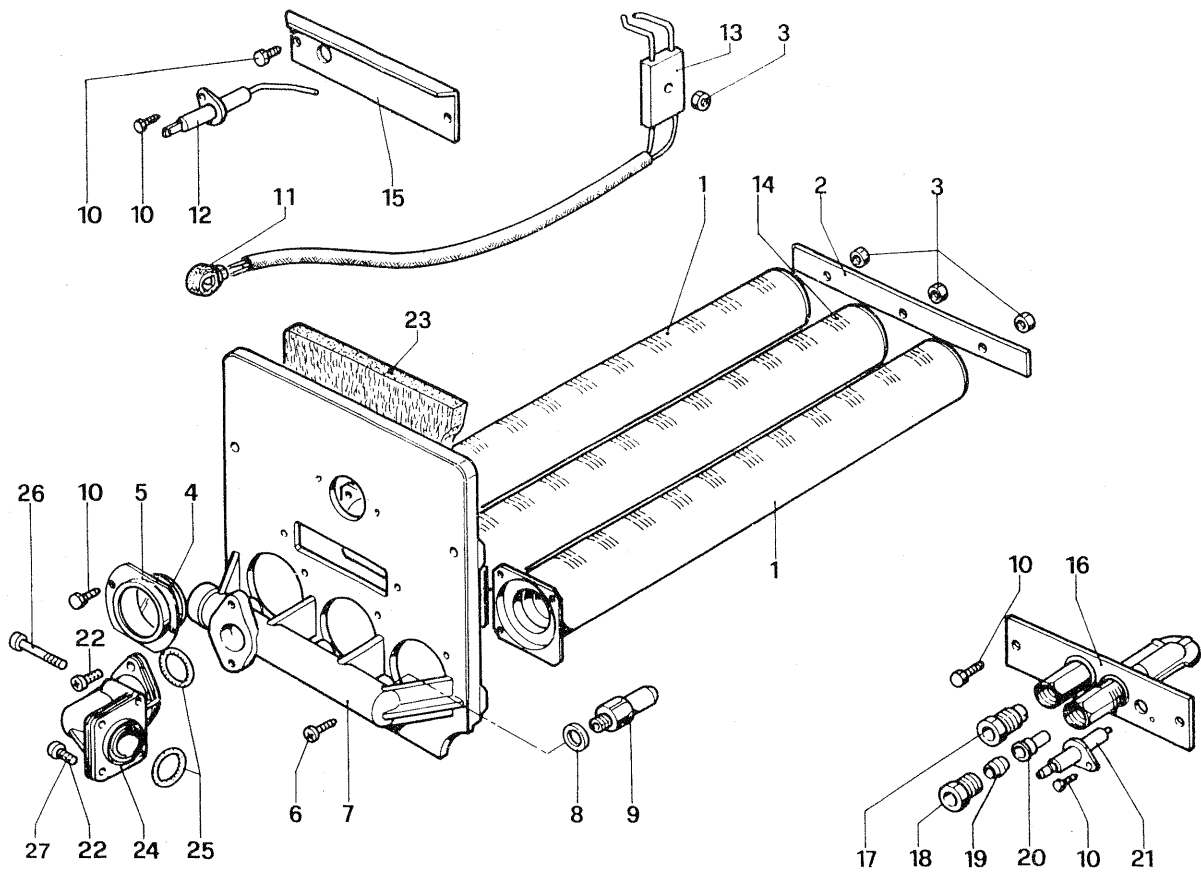


570/A

N°	Codice	Denominazione	N°	Codice	Denominazione
1	1.0014	Corpo caldaia 5 elementi c.to	20	1.5609	Separatore aria flangiato Super Sirio 36 P.E.
2	1.A039	Elemento posteriore in ghisa	21	1.1357	OR nitrile 17,86x2,62
3	1.A038	Elemento intermedio in ghisa	22	1.1599	Valvola sfogo aria automatica
4	1.A034	Elemento anteriore in ghisa	23	1.0181	Valvola di sicurezza omologata
5	1.1248	Vite M6x18 T.C.T.C.	24	N.F.S.	Nipples in ottone 1/2"M-M
6	2.4560	Portina posteriore	25	1.0189	Pressostato omologato "Square" 1/2"M
7	1.5411	Refrattario posteriore	26	1.1129	Vite M10x18 T.C.E.I.
8	N.F.S.	Dado M10	27	1.1743	OR nitrile 49,21x3,53
9	N.F.S.	Rondella	28	1.0187	Nipples in ferro 1/4"M-M
10	N.F.S.	Bicono	29	1.0190	Raccordo a "T" in ghisa da 1/4"F
11	N.F.S.	Tirante	30	1.1159	Vite AF 4,2x19 con rondella
12	1.5186	Lana di vetro+alluminio riflettente	31	1.1160	Prestola doppia larga
13	1.0191	Rubinetto per prova pressione da 1/4"	32	2.0315	Cappa fumi
14	1.1707	Tronchetto filettato da 1/2"x100			
15	1.5084	Raccordo 1/2"M-3/8"F			
16	1.0184	Guarnizione in frizite 11,4x6x2			
17	1.1505	Guaina monotubo corta 1/2"			
18	1.5572	Molla fermacapillari			
19	1.1739	Guaina per 4 bulbi			
20	1.5413	Separatore aria flangiato			

legenda

NFS=Non fornito singolarmente C.vo=Complessivo C.to=Completo

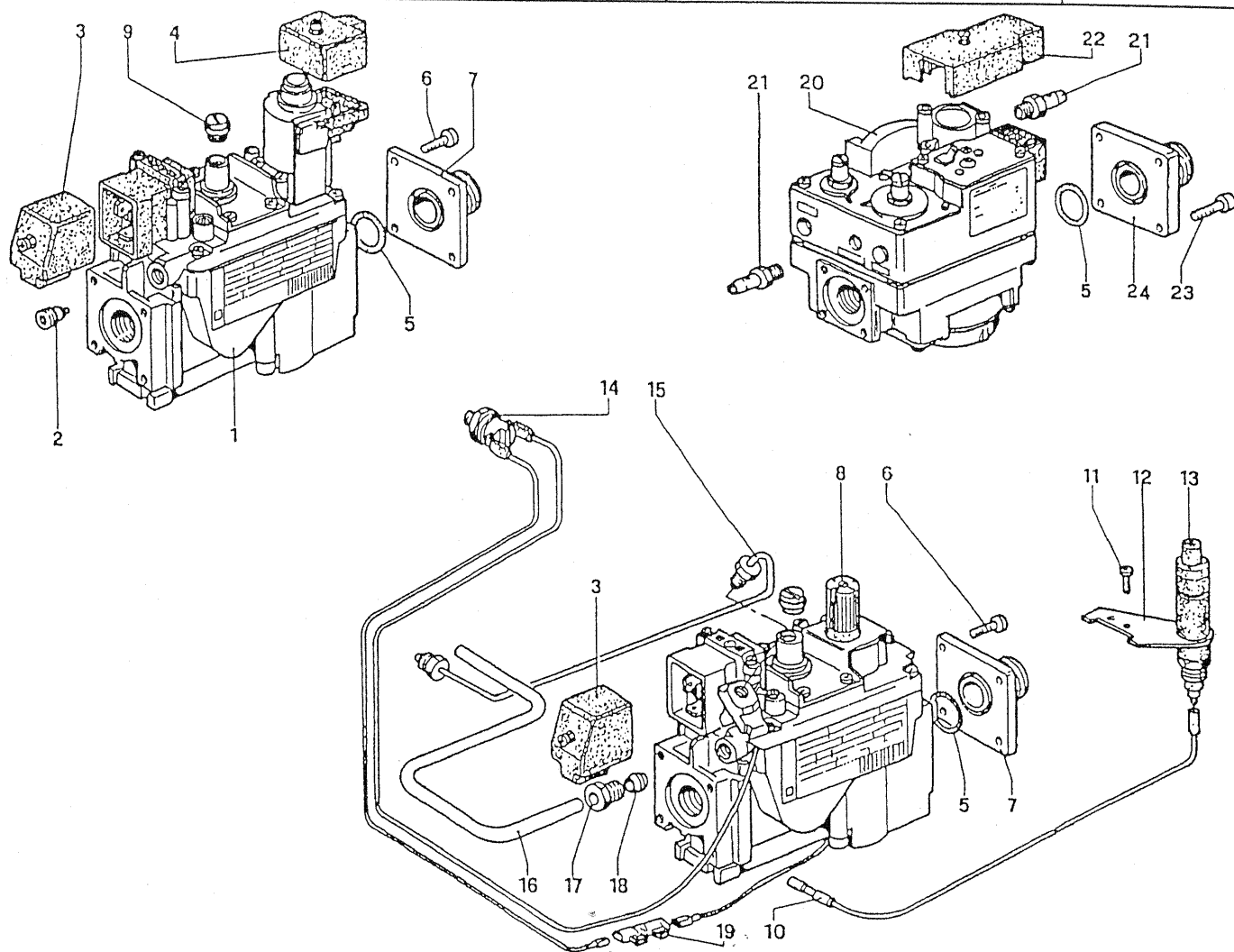


571/B

N°	Codice	Denominazione	N°	Codice	Denominazione
1	1.5680	Rampa bruciatore (Ares-S. Sirio 18 versioni Pilota)	17	N.F.S.	Raccordo per termocoppia
1	1.5042	Rampa bruciatore (Ares-S. Sirio 25 versioni Pilota)	18	N.F.S.	Raccordo pilota
1	1.5189	Rampa bruciatore (Ares-S. Sirio 36 versioni Pilota)	19	N.F.S.	Ogiva tenuta gas tubo pilota
2	2.4637	Lamiera supporto rampe	20	1.A116	Ugello pilota G20 <i>0,29</i>
3	1.5481	Dado M5 inox	20	1.A117	Ugello pilota G.P.L. <i>0,24</i>
4	1.0019	Vetrino D.40x3,6 per spioncino	21	1.5243	Candeletta accensione tonda per pilota
5	2.4700	Telaio spioncino	22	1.0151	Vite M5x12 T.C.T.C.
6	1.5244	Vite AF 4,8x13 nichelata T.C.T.C.	23	1.5020	Refrattario portina anteriore
7	1.5011	Collettore gas	24	1.5014	Flangia per collettore gas a 90°
8	1.0136	Rosetta per ugello gas	24	1.5324	Flangia per collettore gas a 90° (per versioni 18-25 Vip)
9	1.0133	Ugello D.2,45 per G20 (Ares-S. Sirio 18)	25	1.1709	OR nitrile 23,47x2,62
9	1.5251	Ugello D.1,50 per G.P.L. (Ares-S. Sirio 18)	25	1.2343	OR nitrile 21,89x2,62 (per versioni 18-25 Vip)
9	1.0134	Ugello D.2,95 per G20 (Ares-S. Sirio 25)	26	1.5408	Vite M4x30 T.C.
9	1.5252	Ugello D.1,75 per G.P.L. (Ares-S. Sirio 25)	27	1.2369	Vite M4x12 T.C.T.C. (per versioni 18-25 Vip)
9	1.5287	Ugello D.3,45 per G20 (Ares-S. Sirio 36)			
9	1.5359	Ugello D.2,10 per G.P.L. (Ares-S. Sirio 36)			
10	1.5041	Vite AF 4,9x9,5 T.E.			
11	1.5489	Passacavo (per versioni Vip)			
12	1.5727	Candeletta rilevazione fiamma (per versioni Vip)			
13	3.5166	Candeletta accensione bifilare (per versioni Vip)			
14	1.5681	Torcia bruciatore centrale (Ares-S. Sirio 18 Vip)			
14	1.4626	Torcia bruciatore centrale (Ares-S. Sirio 25 Vip)			
14	1.4627	Torcia bruciatore centrale (Ares-S. Sirio 36 Vip)			
15	2.4427	Squadretta per candelette (per versioni Vip)			
16	1.5213	Pilota			

legenda

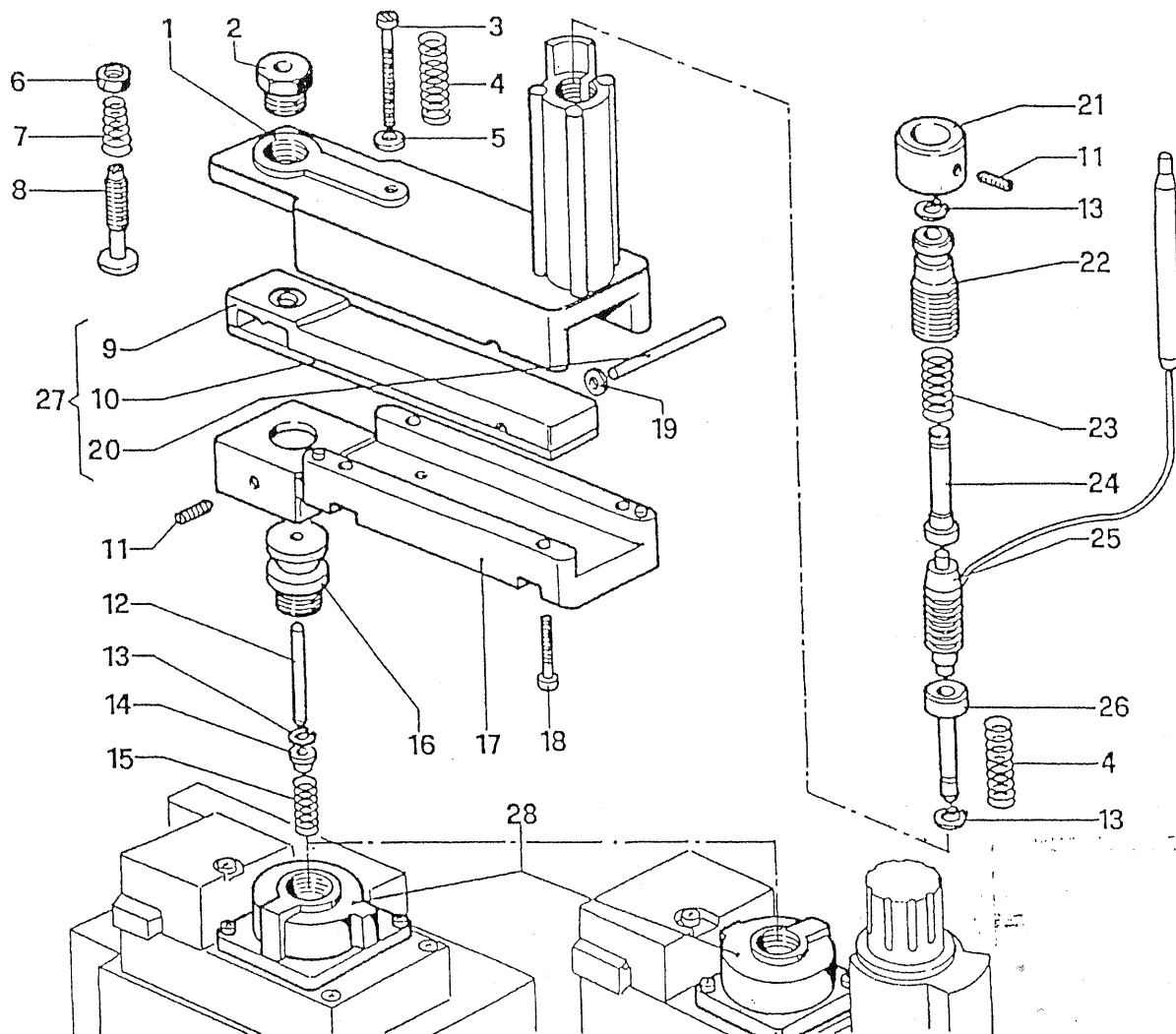
NFS=Non fornito singolarmente C.vo=Complessivo C.to=Completo



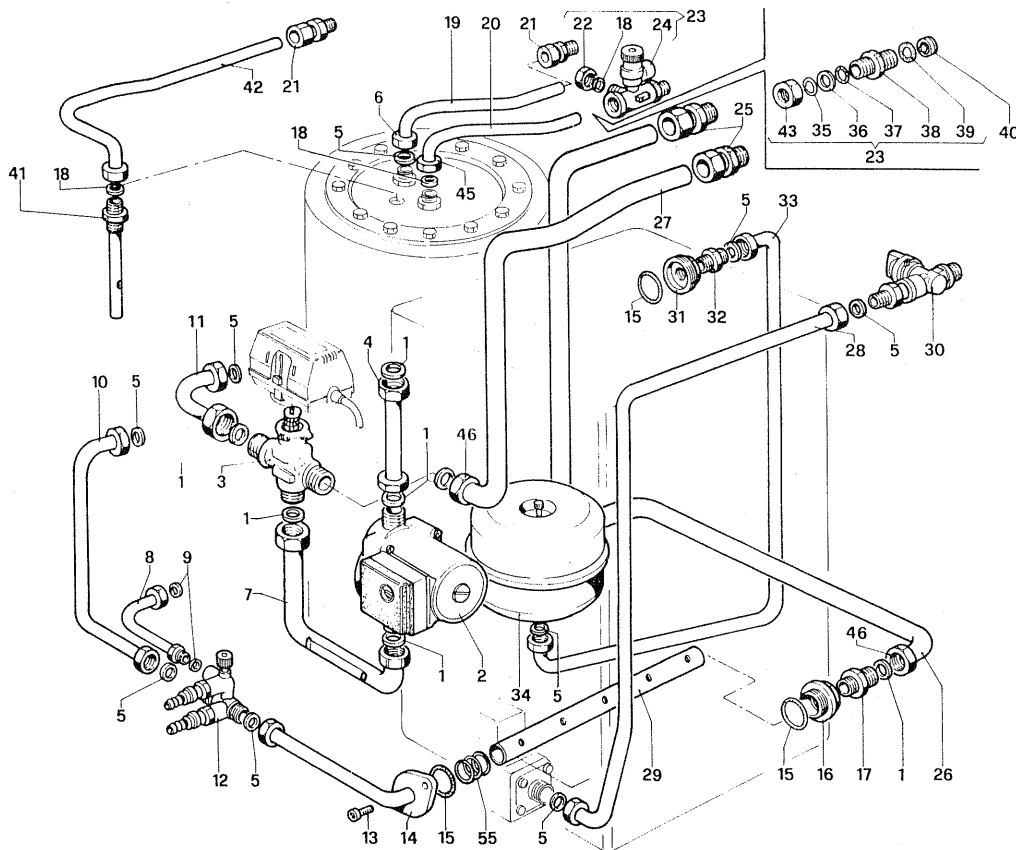
N°	Codice	Denominazione	N°	Codice	Denominazione
1	1.5013	Valvola gas SIT 822 NOVA (S.SIRIO 36 VIP/PLUS)	16	1.5134	Tubetto pilota in alluminio Ø 6
2	NFS	Tappo per pilota valvola SIT 822	17	NFS	Raccordo pilota
3	NFS	Connettore tripolare frontale	18	NFS	Ogiva tenuta gas
4	NFS	Connettore tripolare superiore	19	1.5447	Guscio in nylon per faston
5	1.1709	Anello OR 70 Sh D. 23,47x2,62	20	1.5468	Valvola gas ROBERTSHAW (Basamento 18-25VIP)
6	1.0151	Vite M 5x12 TC22	21	NFS	Ugello per valvola gas ROBERTSHAW
7	1.4056	Flangia per valvola gas	22	NFS	Connettore tripolare superiore
8	1.1733	Valvola gas 820 NOVA (ARES/S. SIRIO pilota)	23	1.2369	Vite M 4x12 TC
9	1.5412	Tappo forato per caldaie a metano	24	1.2311	Flangia per valvola gas ROBERTSHAW
10	1.0146	Cavetto per accensione piezo			
11	1.2170	Vite M 4x8 TC			
12	1.1735	Staffa per accensione piezo			
13	1.1621	Accensione piezo Vernitron			
14	1.1655	Termostato bimetallico (basamento 10-18-25 pilota)			
15	1.5448	Termocoppia passo 9x1 L. 320 mm			

legenda

NFS = non fornito singolarmente C.vo = complessivo C.to = completo



N°	Codice	Denominazione	N°	Codice	Denominazione
	1.4025	Coperchio modulatore	15	1.4044	Molla per servoregolatore caldaie GPL
	1.4462	Riduzione M 13 M4	16	1.4032	Raccordo valvola
	1.4046	Vite TCI M3 x 30	17	1.4024	Corpo modulatore
	1.4040	Molla soffiato	18	1.4269	Vite TCC M 3 x 15
	1.A0229	Rosetta ottone Ø 3,2 x 8 x 0,5	19	1.4049	Rosetta Ø 4 x 8 x 1
	1.1178	Dado M 4	20	NFS	Stelo inox Ø 2 x 29,5
	1.4042	Molla per leva	21	1.4204	Raccordo di compensazione
	1.4461	Vite regolazione massimo	22	1.4031	Vite M 12 sinistra regolazione modulatore
	NFS	Leva modulatore	23	1.4039	Molla di compensazione
10	NFS	Lamiera per leva modulatore	24	1.4030	Perno molla di compensazione
	1.2169	Grano M4 x 10	25	1.0240	Elemento termoespansibile
12	1.4027	Stelo valvola gas	26	1.4029	Puntale per leva
3	1.4050	Anello seeger	27	3.A152	Gruppo leva modulatore
14	1.4037	Cappellotto per stelo	28	1.A003	Stabilizzatore Honeywell V 4600
5	1.4203	Molla per servoregolatore caldaie metano			

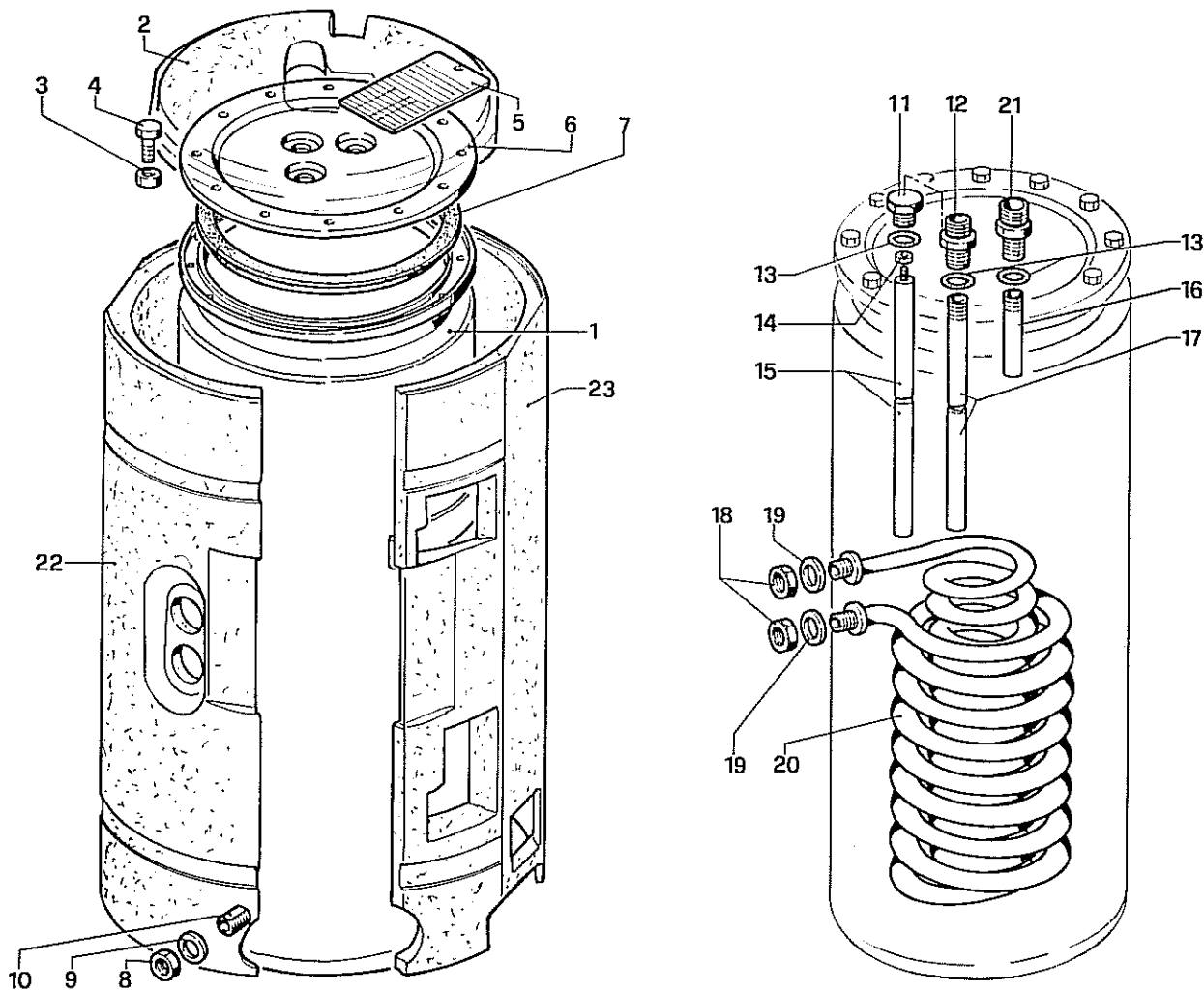


577/B

N°	Codice	Denominazione	N°	Codice	Denominazione
1	1.1343	Guarnizione in frizite 29x21x2	26	1.5187	Tubo D.25 ritorno impianto
2	1.5173	Circolatore alta prevalenza UPS 15/60	27	1.5169	Tubo D.25 mandata impianto
3	1.5721	Corpo valvola 3 Vie	28	1.5928	Tubo D.18 alimentazione gas
4	1.5368	Tubo D.25 separatore-pompa	29	1.5433	Tubo diffusore
5	1.0120	Guarnizione in frizite 24x16x2	30	1.8097	Rubinetto gas a cartella
6	1.1356	Dado 3/4"F per tubo cartellato	31	1.5028	Riduzione in ferro 1.1/2"M-3/4"F
7	1.5286	Tubo D.18 collegamento pompa-3 Vie	32	1.5029	Raccordo nipples 3/4"M-M
8	1.5101	Tubo D.10 riempimento boiler	33	1.5285	Tubo D.18 vaso espansione
9	1.1124	Guarnizione in frizite 15x8x2	34	1.0130	Vaso espansione Lt.4
10	1.5107	Tubo D.18 boiler gruppo rubinetti	35	N.F.S.	Anello elastico per raccordo VABCO D.14
11	1.5779	Tubo D.18 attacco 3 Vie boiler	36	N.F.S.	Rosetta ottone per raccordo VABCO D.14
12	1.5123	Gruppo rubinetti riempimento-scarico	37	N.F.S.	OR nitrile per raccordo VABCO D.14
13	1.1129	Vite M10x18 T.C.E.I.	38	N.F.S.	Raccordo per VABCO D.14
14	1.5106	Tubo flangiato di distribuzione	39	N.F.S.	Rosetta in frizite
15	1.1743	OR nitrile 49,21x3,53	40	1.1612	Regolatore di flusso Lt.10
16	1.1669	Riduzione in ghisa 1.1/2"M-1"F	41	1.1729	Raccordo per ricircolo
17	1.1699	Nipples in ghisa 1"M-M	42	1.5341	Tubo D.14 ricircolo
18	1.1363	Guarnizione in frizite 18x10x2	43	N.F.S.	Dado 1/2" per VABCO D.14
19	1.5401	Tubo D.14 uscita calda	44	1.5437	Molla per tubo diffusore
20	1.5166	Tubo D.14 entrata fredda	45	2.0381	Dado 1/2" per tubo cartellato
21	1.0377	Raccordo per VABCO da 1/2" per tubo D.14	46	1.1742	Dado 1" per tubo cartellato
22	N.F.S.	Tappo da 1/2"1"			
23	1.5471	Gruppo di riempimento boiler			
24	N.F.S.	Corpo valvola di sicurezza			
25	1.1671	Raccordo VABCO 1" per tubo D.25			

legenda

NFS=Non fornito singolarmente C.vo=Compressivo C.to=Completo



N°	Codice	Denominazione	N°	Codice	Denominazione
-	3.5242	Gruppo boiler c.to	15	1.1123	Anodo di magnesio
1	3.5016	Corpo boiler	16	1.5242	Tubo sonda acqua calda
2	1.5856	Poliuretano superiore	17	2.1666	Tubo entrata fredda
3	1.1116	Dado M8	18	2.3123	Controdado in ottone 3/4"
4	1.1760	Vite T.E. M8x22	19	1.1524	Guarnizione in frizite 36x27x2
5	1.4791	Targa	20	3.5182	Serpentino c.to
6	2.4212	Coperchio inox boiler	21	1.5370	Raccordo uscita calda 1/2" F-3/4" M
7	1.1759	Guarnizione boiler	22	1.5855	Poliuretano sinistro
8	1.5058	Controdado rubinetto di svuotamento	23	1.5854	Poliuretano destro
9	1.5207	Guarnizione in frizite 24x17x2			
10	1.5057	Raccordo per rubinetto di svuotamento			
11	1.1122	Tappo per anodo			
12	1.2370	Raccordo 1/2" M-M entrata fredda			
13	1.1114	O.R. nitrile 18,64x3,53			
14	1.2125	Guarnizione per anodo			
legenda		NFS=Non fornito singolarmente C.vo=Complessivo C.to=Completo			