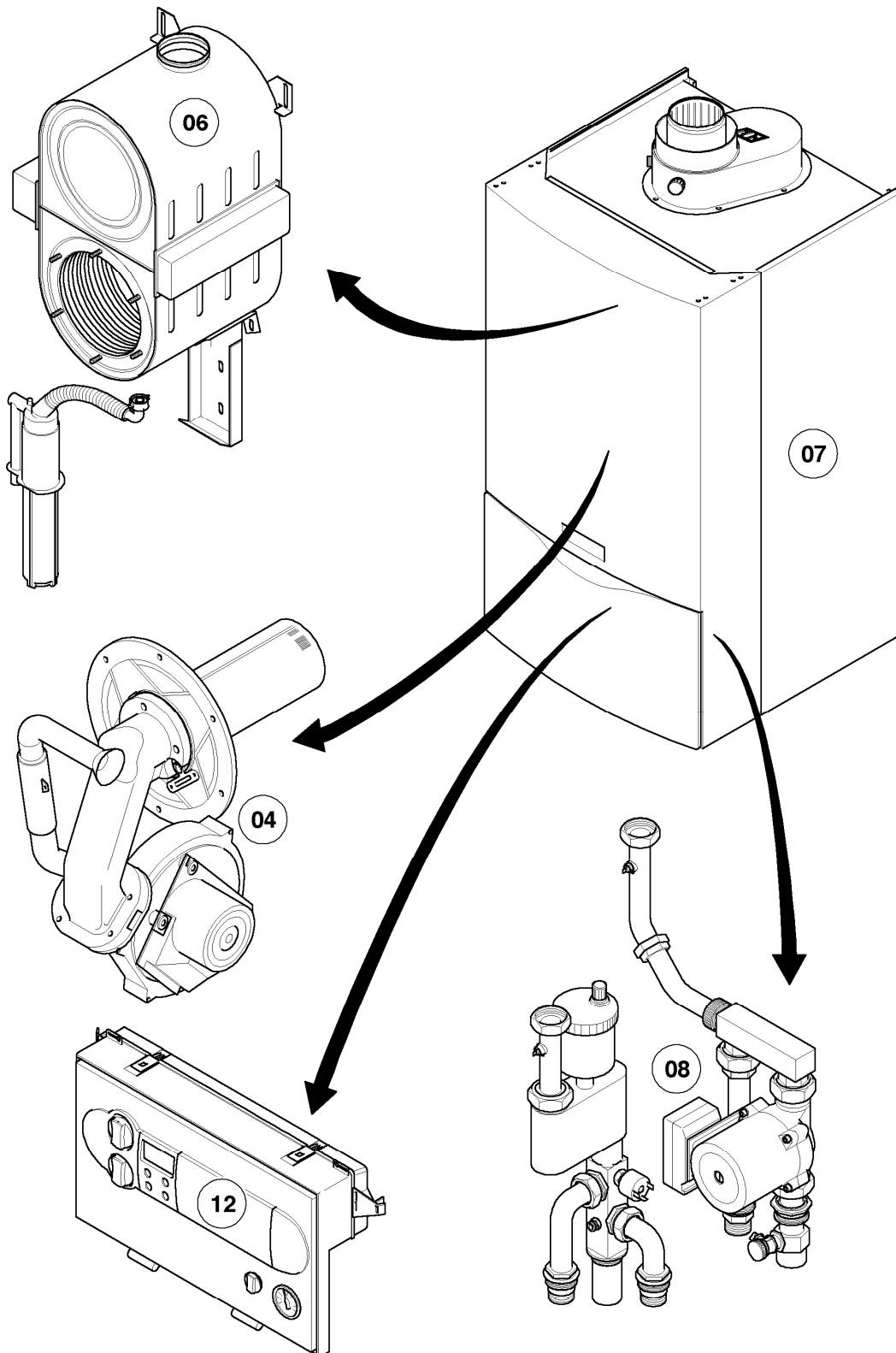


VM a condensazione

VM 656/4-7

Elenco gruppi di costruzione



02-00-079

VM a condensazione

VM 656/4-7

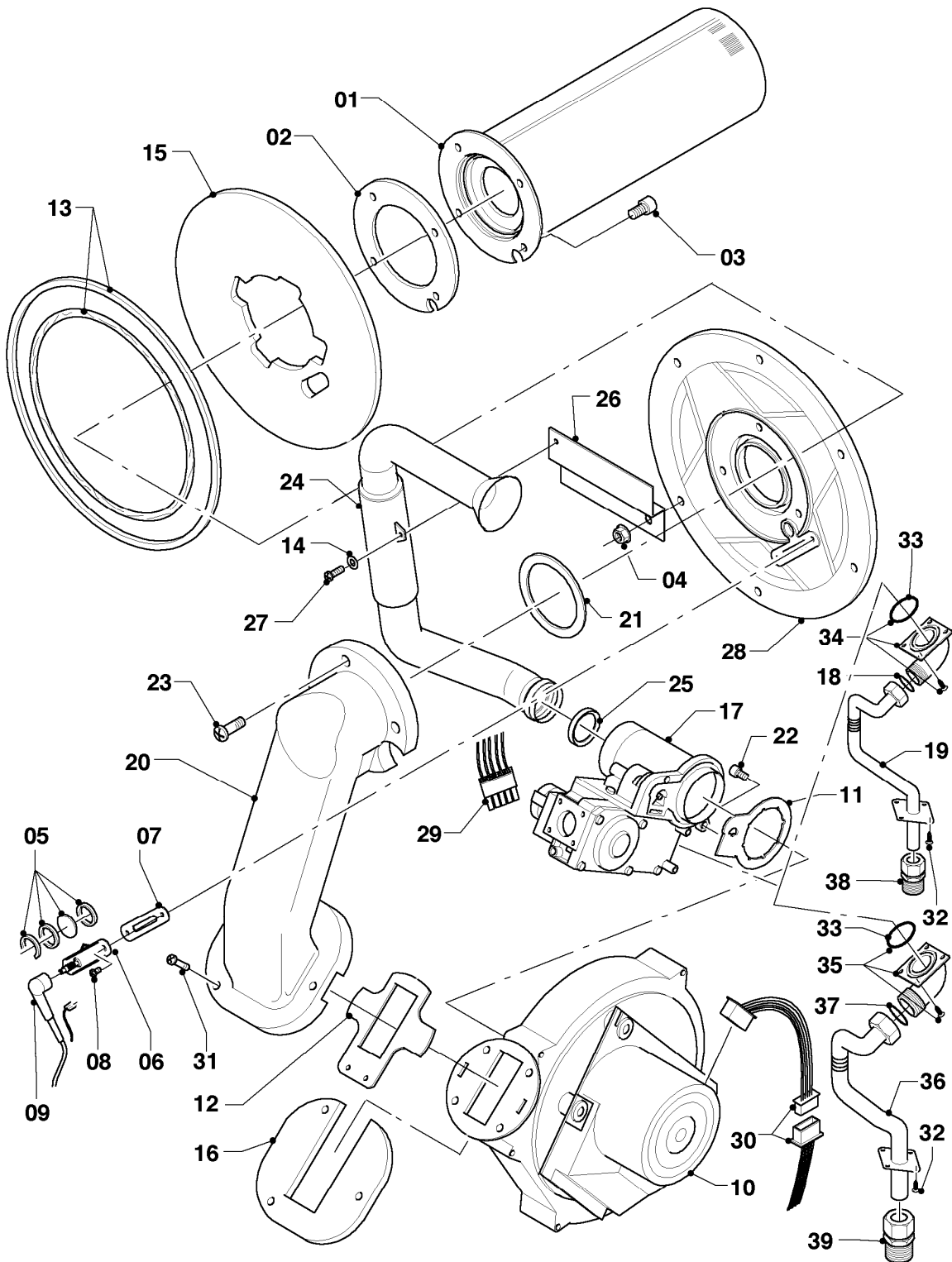
Elenco gruppi di costruzione

Pos.	Gruppo di costruzione
04	Bruciatore
06	Scambiatori
07	Rivestimento
08	Parte idraulica
12	Scatola comandi

VM a condensazione

VM 656/4-7

04 - Bruciatore



02 - 04 - 039.01

VM a condensazione

VM 656/4-7

04 - Bruciatore

Pos.	Codice articolo	Descrizione	avviso
01	180900	Bruciatore	con pezzi no. 02, 03
02	981103	Guarnizione	
03	105900	Vite (10 pz.)	
04	0020026537	Dado (5 pz.)	
05	161245	Vetrino ispezione	
06	0020133816	Elettrodo	con pezzi no. 07, 08
07	981330	Guarnizione	
08	118883	Vite	
09	193590	Cavo di accensione	
09	0020075412	Presa	non raffigurato
10	180901	Ventilatore	con pezzi no. 11, 12, 16, 31
10	0020105673	Pannello (Ventilatore)	non raffigurato
11	981104	Guarnizione	
12	981051	Set di guarnizioni	
13	180904	Guarnizione	
14	0020135152	Rondella (10 pz.)	
15	180913	Piastra isolante	con pezzi no. 02, 13
16	180902	Adattatore	
17	180930	Gruppo gas	con pezzi no. 11, 13, 18, 33, 34, 35, 37
18	981142	Guarnizione (10 pz.)	
19	-	-	non per questi apparecchi
20	180908	Tubo miscelazione gas/aria	con pezzi no. 12, 21
21	0020107727	Guarnizione	
22	139247	Vite	
23	118882	Vite	
24	180910	Tubo aspirazione aria	con il pezzo no. 25
25	981111	Guarnizione	
26	180911	Supporto	
27	509685	Vite (10 pz.)	
28	180903	Flangia	con pezzi no. 02 - 05, 07, 08, 13, 15, 18, 21
29	0020048916	Cablaggio	Apparecchio
30	0020048917	Cablaggio	Ventilatore

VM a condensazione

VM 656/4-7

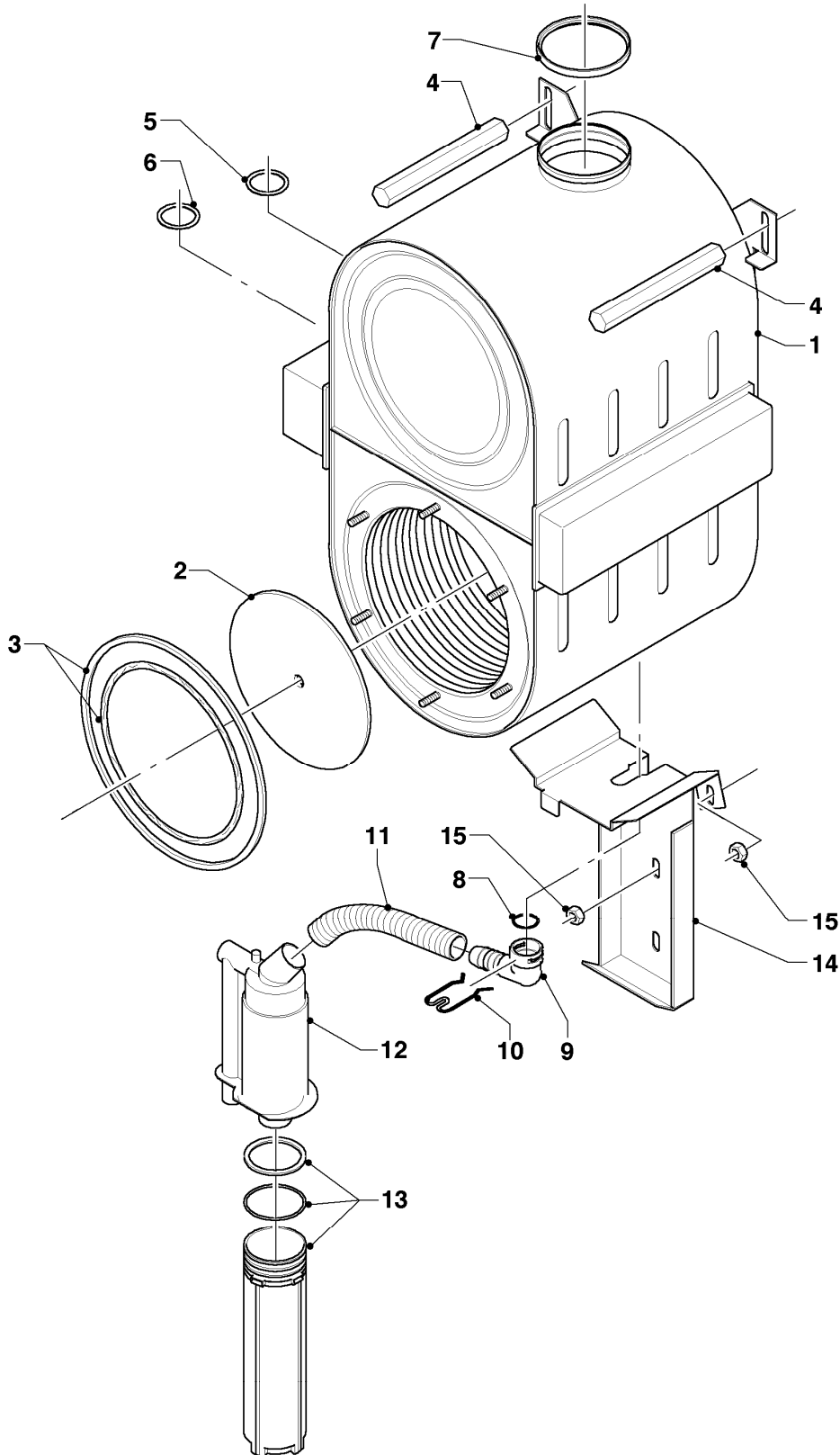
04 - Bruciatore

Pos.	Codice articolo	Descrizione	avviso
31	118951	Vite a testa bombata (M 6x28,5)	
32	500046	Vite	
33	982319	O-ring	
34	-	-	non per questi apparecchi
35	0020046759	Adattatore (valvola gas)	con il pezzo no. 37
36	0020046760	Tubo	con il pezzo no. 37
37	981140	Guarnizione 3/4 (10 pz.)	
38	-	-	non per questi apparecchi
39	080075	Raccordo a compressione R1	

VM a condensazione

VM 656/4-7

06 - Scambiatori



02 - 06 - 047

VM a condensazione

VM 656/4-7

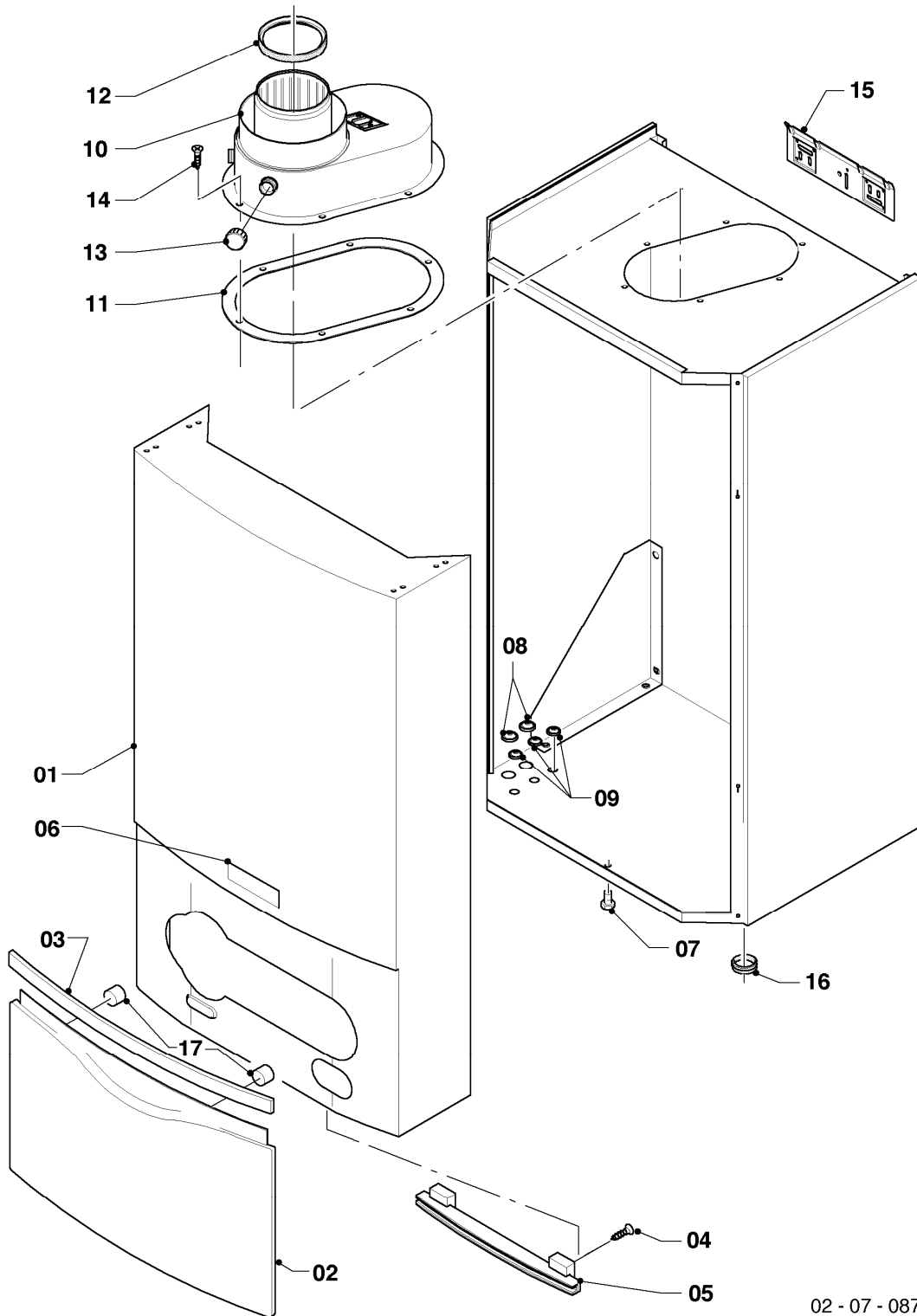
06 - Scambiatori

Pos.	Codice articolo	Descrizione	avviso
01	180912	Scambiatore	con pezzi no. 02, 03, 05, 06, 07
02	0020093190	Isolante, 16 mm con dado e rondella	
03	180904	Guarnizione	
04	180917	Bussola (2 pz.)	
05	981311	O-ring (10 pz.)	
06	180918	O-ring (10 pz.)	
07	981227	Guarnizione EPDM (DN 80)	
08	981158	O-ring (10 pz.)	
09	509683	Adattatore	con il pezzo no. 08
10	0020107702	Clip (5 pz.)	
11	180916	Tubo scarico condensa	
12	180914	Sifone	
12	0020143487	Tubo flessibile 0,525 m	non raffigurato
13	180915	Bicchiere	
13	0020077919	O-ring (5 pz.)	non raffigurato, per Bicchiere
14	180919	Supporto	con il pezzo no. 15
15	114809	Dado M 8-EN 1661	

VM a condensazione

VM 656/4-7

07 - Rivestimento



02 - 07 - 087

VM a condensazione

VM 656/4-7

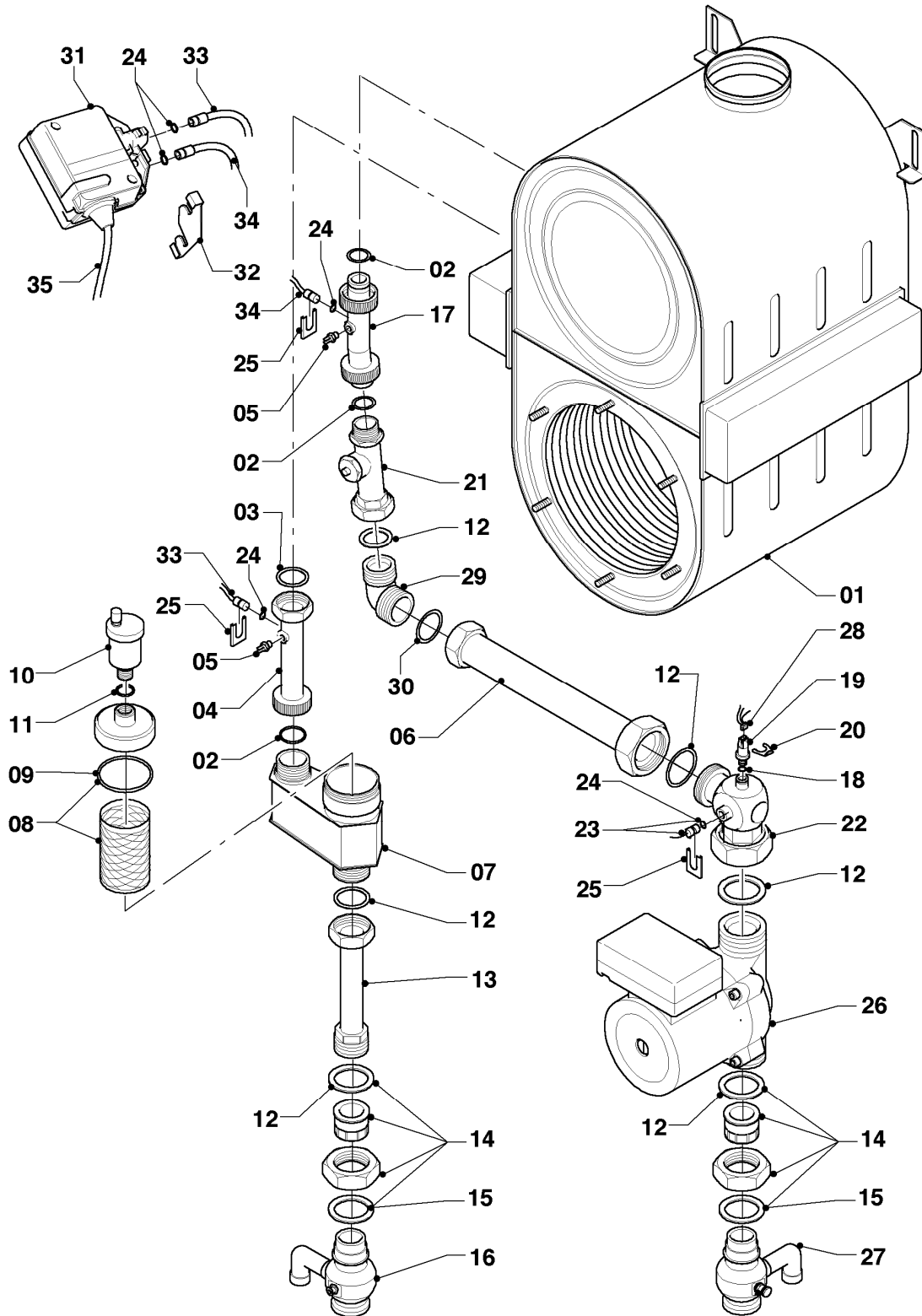
07 - Rivestimento

Pos.	Codice articolo	Descrizione	avviso
00	0020015445	Pannello di copertura	per 80/80 adattore, non raffigurato
01	0020022747	Pannello frontale	con pezzi no. 02 - 06, 17
02	0020022748	Coperchio	con pezzi no. 03, 17
03	0020022749	Manópola	con il pezzo no. 17
04	139231	Vite	
05	088028	Cerniera	con il pezzo no. 04
06	118096	Targhetta marchio Vaillant	
07	105839	Vite (10 pz.)	
08	509120	Guarnizione (10 pz.)	
09	509121	Guarnizione (10 pz.)	
10	180921	Adattatore	con pezzi no. 11, 12, 13
11	180920	Guarnizione	
12	981227	Guarnizione EPDM (DN 80)	
13	147392	Tappo (5 pz.)	
14	500046	Vite	
15	0020072997	Supporto	
16	201837	Passacavo	
17	-	-	non fornibile, vedi esecuzione no. 03

VM a condensazione

VM 656/4-7

08 - Parte idraulica



02 - 08 - 153.03

VM a condensazione

VM 656/4-7

08 - Parte idraulica

Pos.	Codice articolo	Descrizione	avviso
00	509228	Valvola di sicurezza	non raffigurato
01	180912	Scambiatore	con pezzi no. 02, 03
02	981311	O-ring (10 pz.)	
03	180918	O-ring (10 pz.)	
04	0020046476	Tubo	con pezzi no. 02, 03, 24
05	0020045972	Sensore (NTC)	
06	0020058789	Tubo	con pezzi no. 12, 30
07	0020045973	Adattatore	con pezzi no. 02, 08 - 12
08	0020045974	Filtro	
09	0020045975	O-ring (10 pz.)	
10	061707	Valvola scarico aria automatica	con il pezzo no. 11
11	981163	O-ring (10 pz.)	
12	981272	O-ring (10 pz.)	
13	0020046477	Tubo	con il pezzo no. 12
14	0020046478	Prolunga	
15	0020045979	O-ring (10 pz.)	
16	0020046479	Raccordo	con il pezzo no. 15
17	0020046480	Tubo	con pezzi no. 02, 24
18	981377	O-ring (10 pz.)	
19	0020059717	Sensore (pressione dell'acqua)	con pezzi no. 18, 20
20	219660	Clip (10 pz.)	
21	0020045977	Sensore (Vortex)	con pezzi no. 02, 12
22	0020046481	Raccordo	con pezzi no. 12, 18, 24
23	180982	Manometro	con pezzi no. 24, 25
24	981155	O-ring (10 pz.)	
25	0020107709	Supporto	
26	180929	Pompa	con il pezzo no. 12
27	0020046482	Raccordo	con il pezzo no. 15
28	0020048916	Cablaggio	
29	0020058790	Raccordo	con pezzi no. 12, 30
30	980270	Guarnizione	
31	0020039708	Depressore	con pezzi no. 24, 28
32	0020107697	Clip	

VM a condensazione

VM 656/4-7

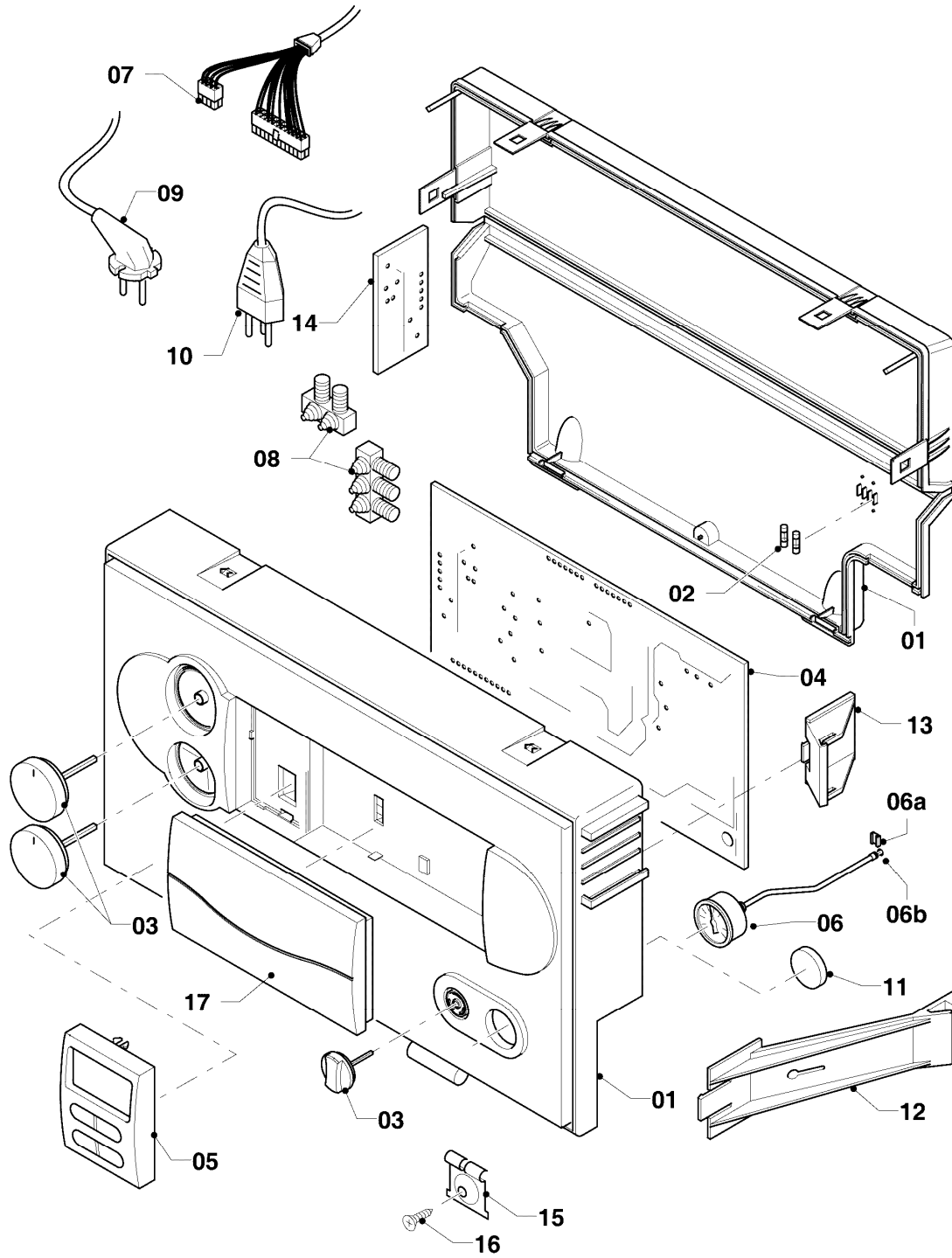
08 - Parte idraulica

Pos.	Codice articolo	Descrizione	avviso
33	0020058792	Tubo di comando	con il pezzo no. 24
34	0020058791	Tubo di comando	con il pezzo no. 24
35	0020039709	Cablaggio	

VM a condensazione

VM 656/4-7

12 - Scatola comandi



02-12-048.04

VM a condensazione

VM 656/4-7

12 - Scatola comandi

Pos.	Codice articolo	Descrizione	avviso
01	0020048919	Coperchio (exclusiv, bianca)	con pezzi no. 02, 03
02	0020067507	Fusibile 2,0 A T2H (10 pz.)	2,0 AT
03	0020048920	Manopole bianche (excl.), kit di 3 pz.	
04	0020046177	Scheda comandi	con il pezzo no. 02
05	0020060811	Display (bianco)	
06	180982	Manometro	con pezzi no. 06a, 06b
06a	0020107709	Supporto	
06b	981155	O-ring (10 pz.)	
07	0020048916	Cablaggio	Apparecchio
07	0020048917	Cablaggio	Ventilatore
08	078533	Passacavo	
09	-	-	non per questi apparecchi
10	-	-	non per questi apparecchi
11	-	-	non per questi apparecchi
12	0020021026	Supporto	
13	-	-	non per questi apparecchi
14	-	-	non per questi apparecchi
15	0020020025	Supporto (2 pz.)	con il pezzo no. 16
16	0020107695	Vite (10 pz.)	
17	0020130231	Coperchio regolatore, bianco	