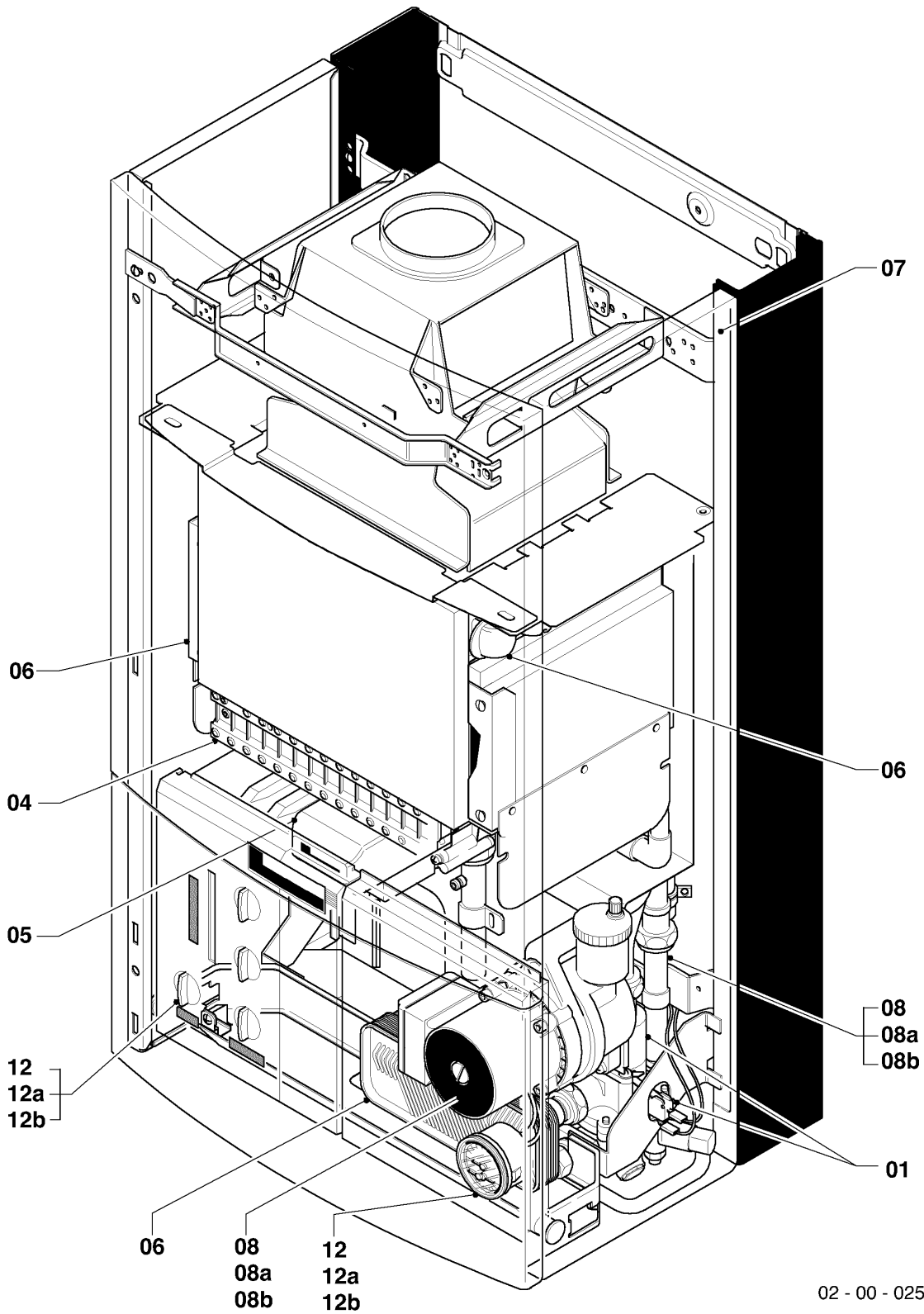


# VM-VMW a camera aperta

VM 280/1 X

Elenco gruppi di costruzione



02 - 00 - 025.01

## VM-VMW a camera aperta

VM 280/1 X

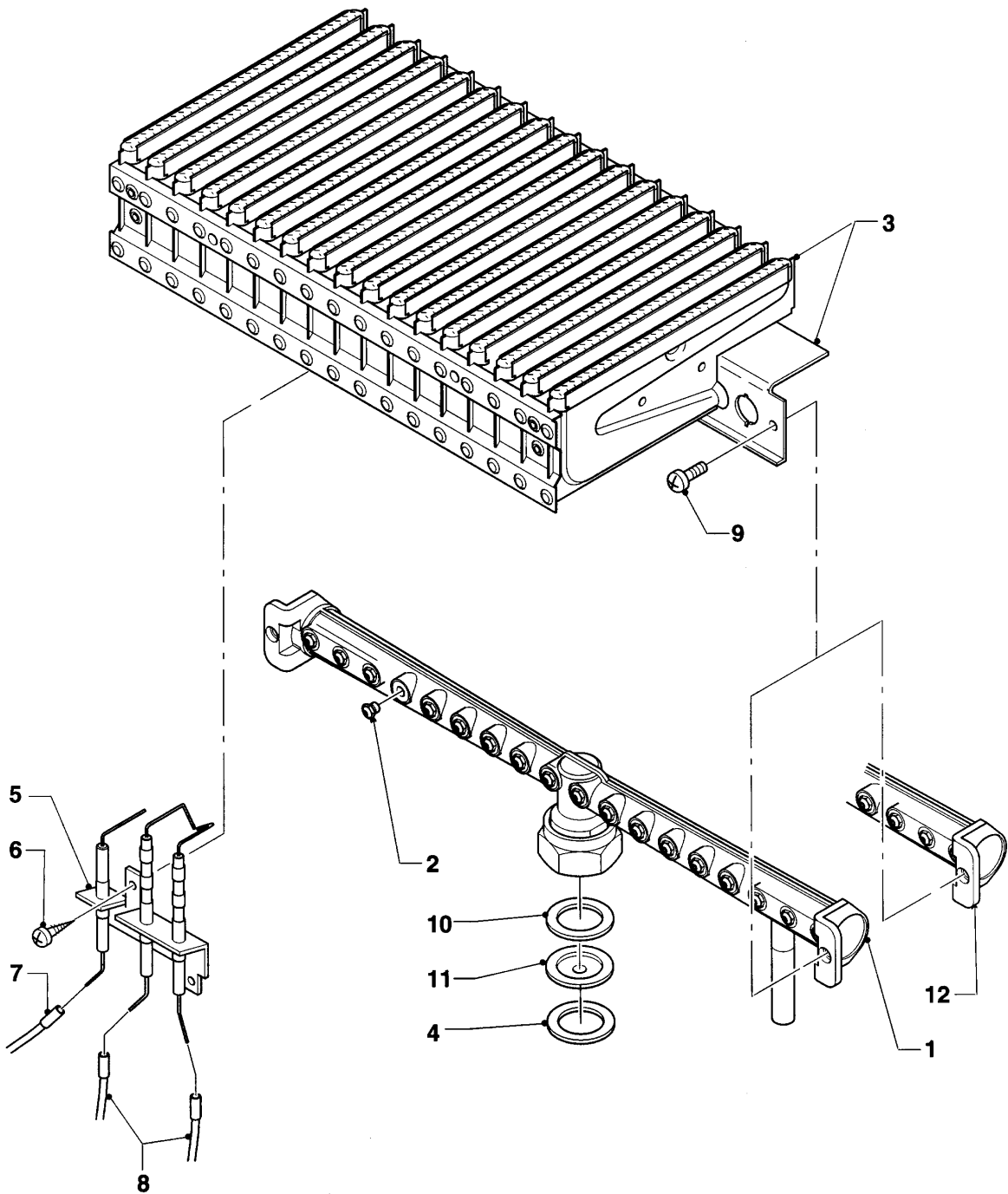
Elenco gruppi di costruzione

Pos.	Gruppo di costruzione
04	Brucciato
05	Gruppo gas
06	Scambiatore
07	Rivestimento
08	Parte idraulica
12	Scatola comandi
12a	Scatola comandi (schede elettr.)
12b	Scatola comandi (sensore fumi)

# VM-VMW a camera aperta

VM 280/1 X

04 - Bruciatore



02 - 04 - 018 - 01.

## VM-VMW a camera aperta

VM 280/1 X

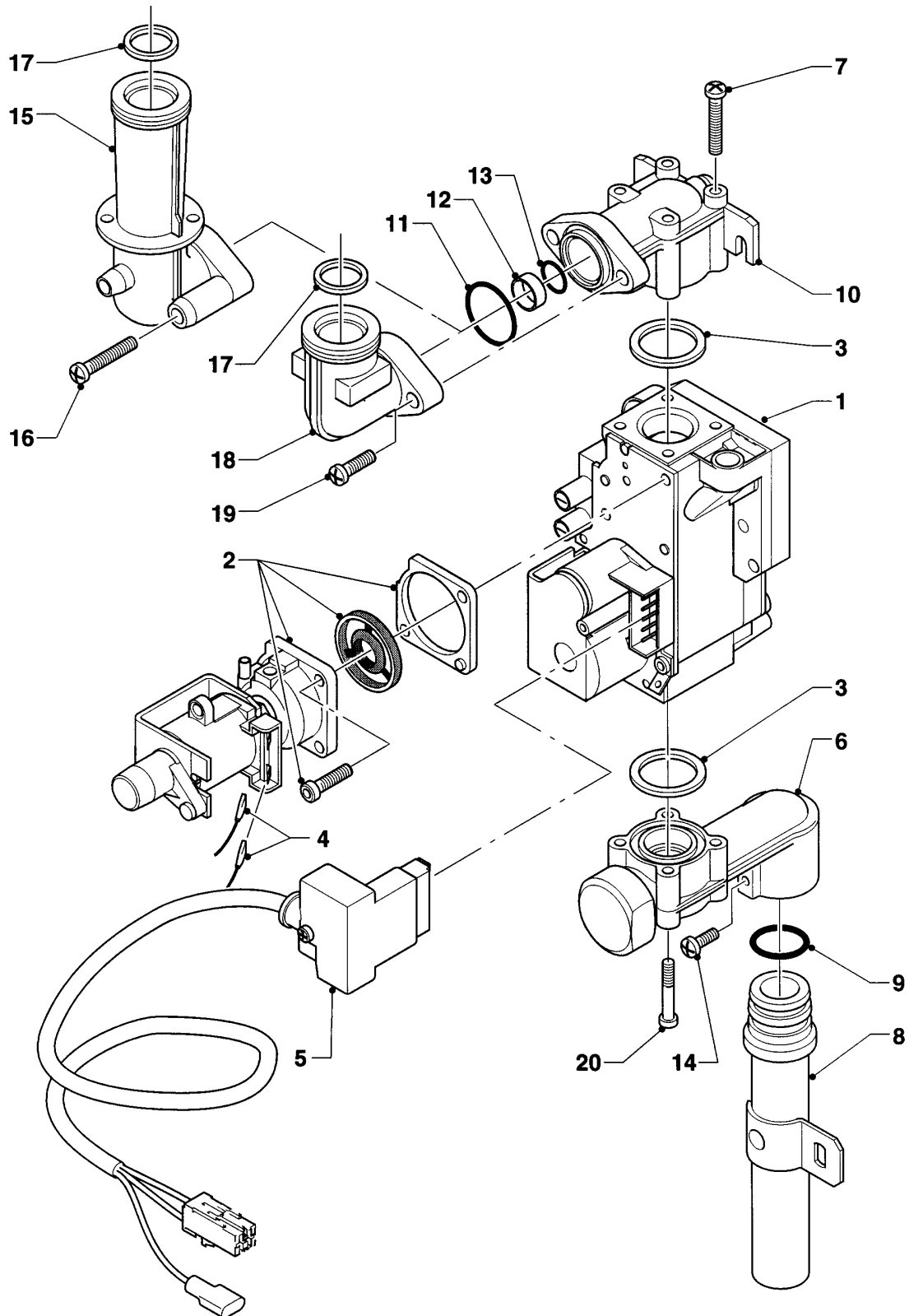
04 - Bruciatore

Pos.	Codice articolo	Descrizione	avviso
01	-	-	non per questi apparecchi
02	247120	Ugello bruciatore	H, D=1,20 mm
02	247072	Ugello bruciatore	B, D=0,72 mm
03	041980	Gruppo camera bruciatore	VM 280/1 X Cancellato
04	981169	Guarnizione (10 pz.)	
05	090706	Elettrodo d'accensione	con il pezzo no. 06
06	235739	Vite	
07	256062	Cablaggio	
08	0020107741	Cavo (accensione)	
09	118937	Vite a testa bombata (M 5x12)	
10	-	-	riduttore vedi gruppo di costruzione 05 Gruppo gas non per questi apparecchi
11	-	-	riduttore vedi gruppo di costruzione 05 Gruppo gas non per questi apparecchi
12	126570	Rampa bruciatore	VM 280/1 X

# VM-VMW a camera aperta

VM 280/1 X

05 - Gruppo gas



02 - 05 - 009

## VM-VMW a camera aperta

VM 280/1 X

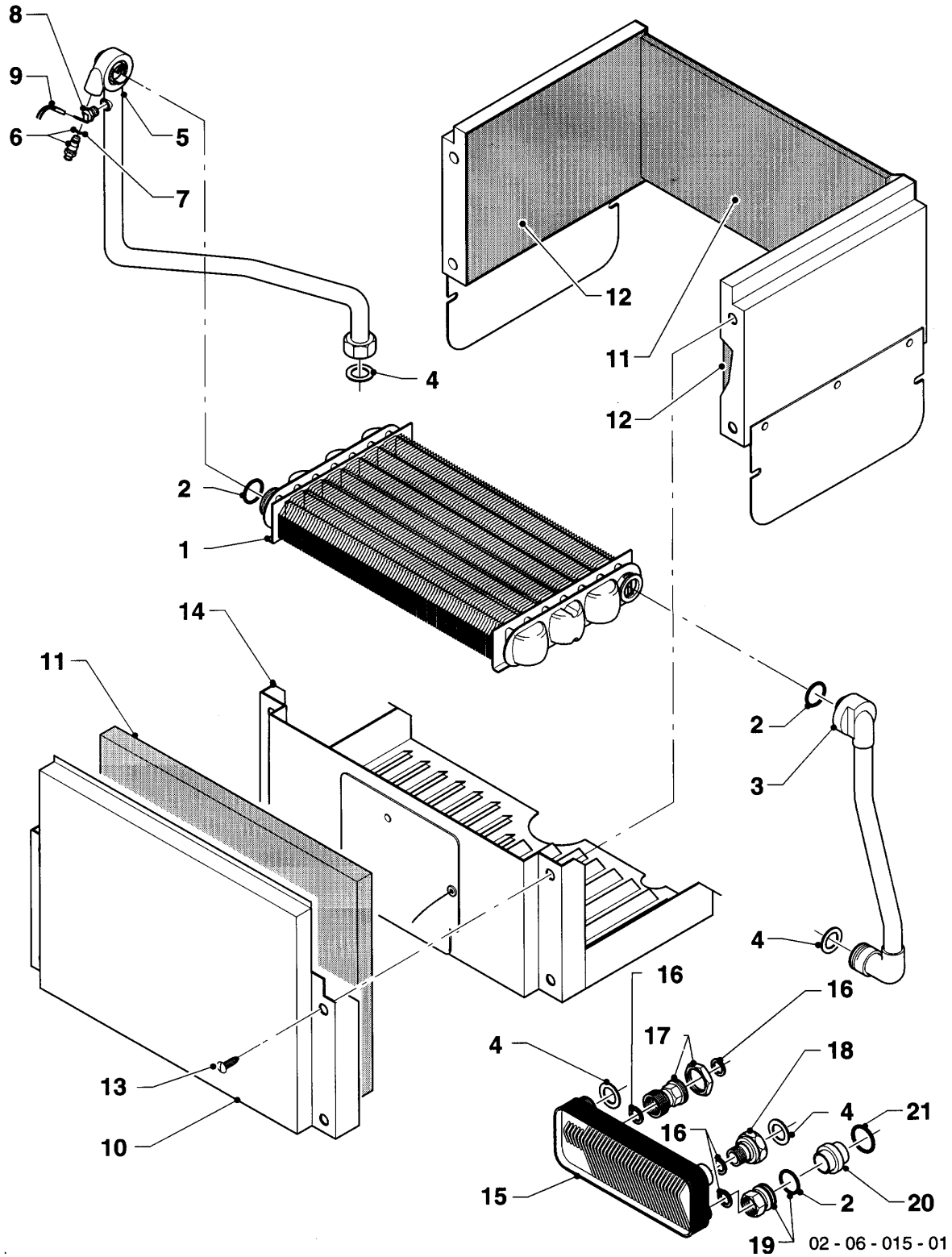
05 - Gruppo gas

Pos.	Codice articolo	Descrizione	avviso
01	053473	Gruppo gas H	H, con pezzi no. 02-04
01	053499	Gruppo gas B	B, con pezzi no. 02-04
02	170376	Magnete	H, non più fornibile, vedi esecuzione no. 01 A richiesta
02	170377	Magnete	B, non più fornibile, vedi esecuzione no. 01 A richiesta
03	982315	O-ring	
04	256062	Cablaggio	
05	089695	Cavo di collegamento	con raddrizzatore
06	081664	Pezzo di raccordo	
07	118966	Vite M4x40-ZA-8.8-Z-A3G	
08	124282	Raccordo gas	con il pezzo no. 09
09	0020072913	O-ring (10 pz.)	
10	081663	Pezzo di raccordo	con pezzi no. 03, 11
11	982446	Guarnizione	B
12	049617	Pre-ugello 2 x 3,70	VM 280/1 X, B, D=2x3,70 mm
13	982481	Guarnizione	
14	118942	Vite	Cancellato
15	-	-	non per questi apparecchi
16	118944	Vite	
17	981169	Guarnizione (10 pz.)	
18	081662	Pezzo di raccordo	con pezzi no. 11, 17
19	118965	Vite M5x20-8.8-Z-A3(++)	
20	118967	Vite M4x33-ZA-8.8-Z-A3G	

# VM-VMW a camera aperta

VM 280/1 X

06 - Scambiatore



## VM-VMW a camera aperta

VM 280/1 X

06 - Scambiatore

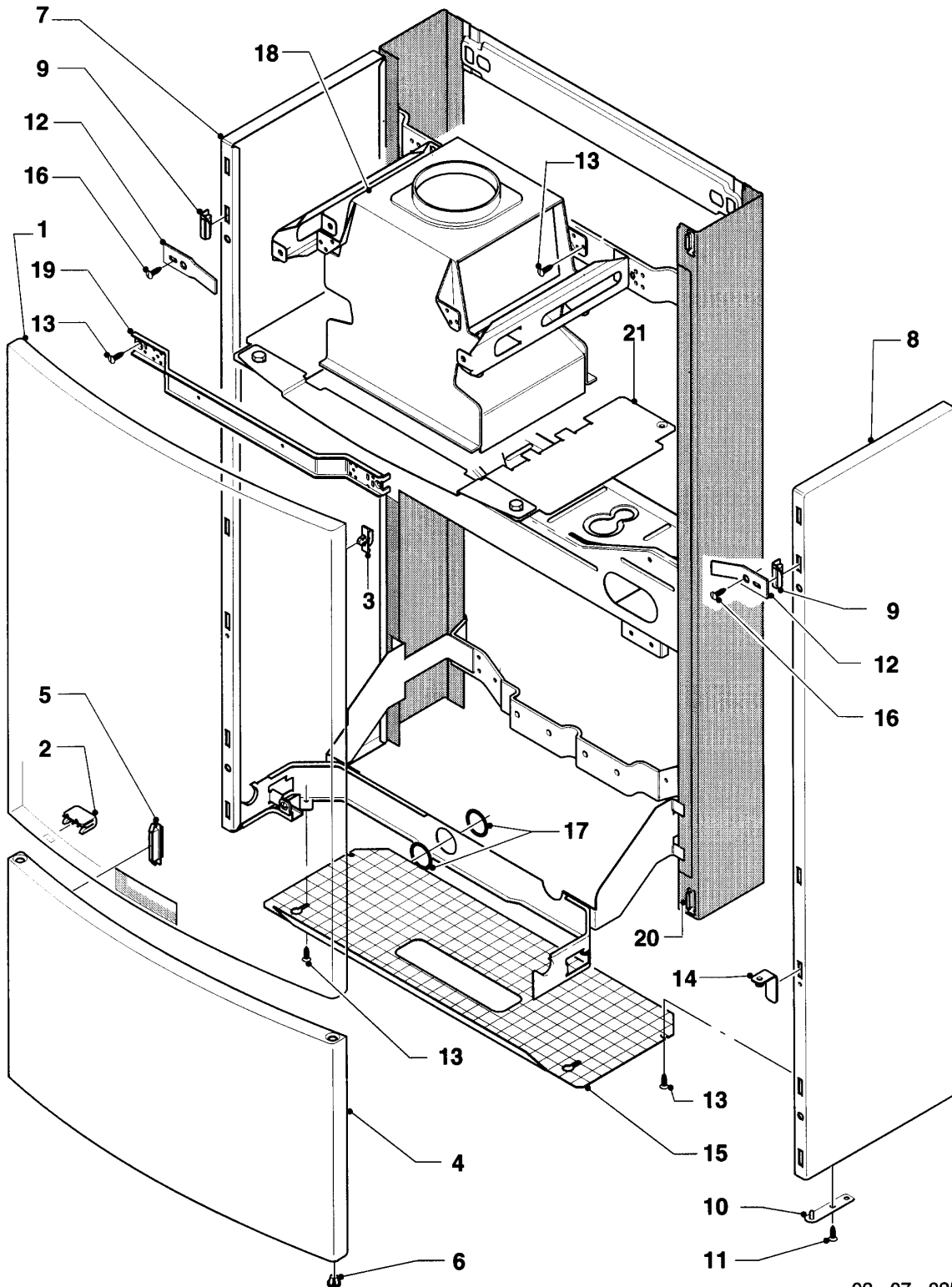
Pos.	Codice articolo	Descrizione	avviso
01	065023	Scambiatore primario	VM 280/1 X, con il pezzo no. 02
02	981170	O-ring (10 pz.)	
03	080289	Tubo di raccordo	VM 280/1 X, con pezzi no. 02, 04
04	981140	Guarnizione 3/4 (10 pz.)	
05	080292	Tubo di raccordo	VM 280/1 X, con pezzi no. 02, 04, 06
06	140015	Valvola di sfiato	con il pezzo no. 07
07	981166	O-ring (10 pz.)	
08	252805	Sonda NTC	
09	256062	Cablaggio	
10	070273	Pannello frontale	VM 280/1 X, con il pezzo no. 11
11	075875	Feltro di isolamento	VM 280/1 X
12	0020107759	Isolante	
13	0020107695	Vite (10 pz.)	
14	213255	Lamiera di protezione	VM 280/1 X
15	-	-	non per questi apparecchi
16	-	-	non per questi apparecchi
17	-	-	non per questi apparecchi
18	-	-	non per questi apparecchi
19	-	-	non per questi apparecchi
20	-	-	non per questi apparecchi
21	-	-	non per questi apparecchi



# VM-VMW a camera aperta

VM 280/1 X

07 - Rivestimento



02 - 07 - 025

## VM-VMW a camera aperta

VM 280/1 X

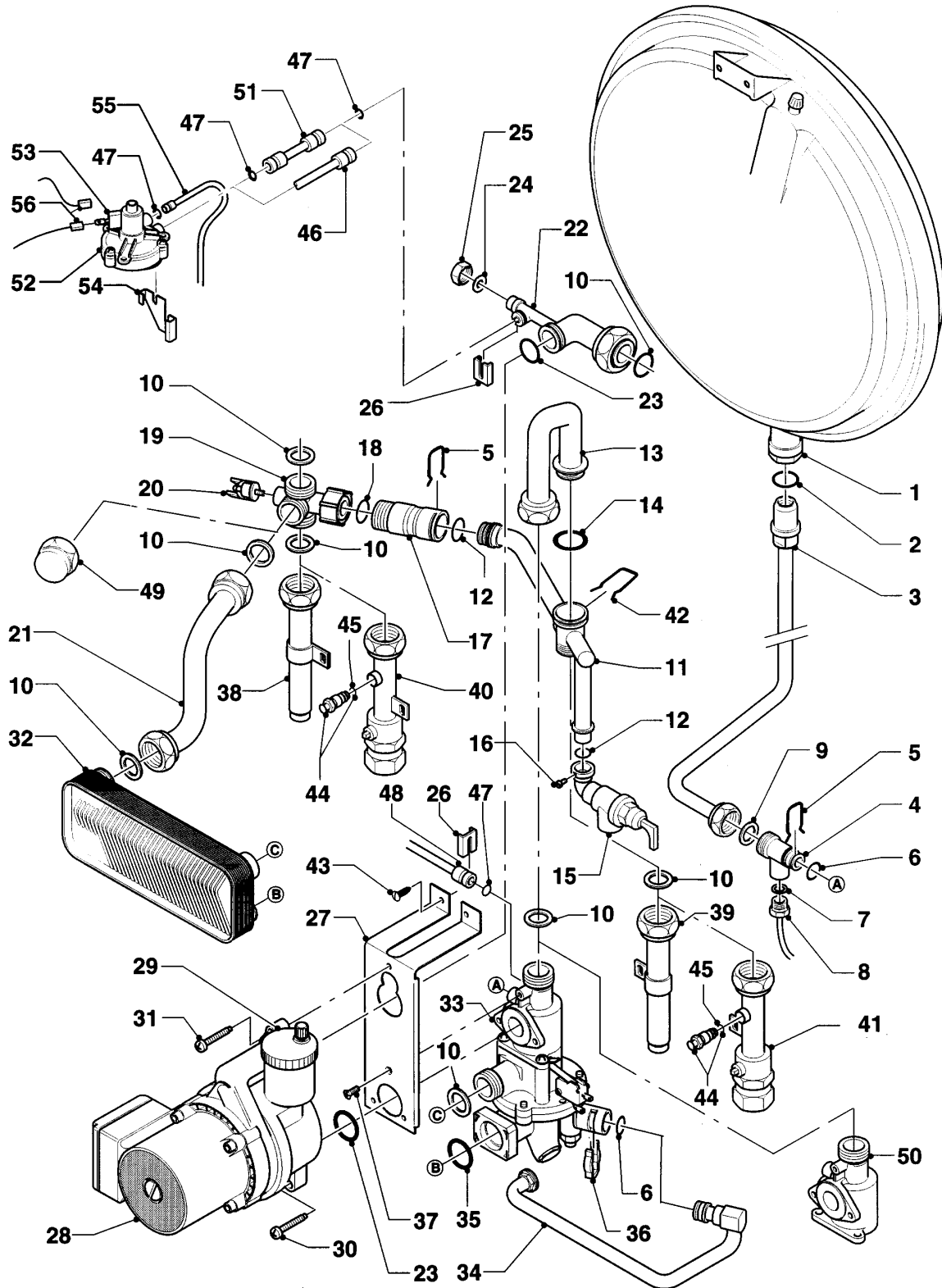
07 - Rivestimento

Pos.	Codice articolo	Descrizione	avviso
01	078103	Pannello frontale superiore	con pezzi no. 02, 03
02	0020107731	Supporto	
03	0020107706	Clip	
04	078104	Pannello frontale inferiore	con pezzi no. 05, 06
05	0020107744	Magnete	
06	124870	Boccola	
07	079995	Fianco sinistro	con il pezzo no. 09 Cancellato
08	079996	Fianco destro	con pezzi no. 09-11 Cancellato
09	0020107734	Supporto	
10	088019	Cerniera	con il pezzo no. 11
11	500046	Vite	
12	195976	Piastra	
13	0020107695	Vite (10 pz.)	
14	0020107721	Cerniera	
15	071381	Lamiera	
16	235756	Vite autofilettante (ST 4,8x19)	
17	981756	Guarnizione	
18	075049	Cappa antivento	VM 280/1 X
19	208842	Supporto	
20	144306	Gancio	
21	089774	Kit montaggio	VM 280/1 X

# VM-VMW a camera aperta

VM 280/1 X

08 - Parte idraulica



02 - 08 - 030 - 02

## VM-VMW a camera aperta

VM 280/1 X

08 - Parte idraulica

Pos.	Codice articolo	Descrizione	avviso
01	181045	Vaso di espansione	
02	981176	O-ring (10 pz.)	
03	081088	Raccordo scambiatore	
04	081666	Pezzo di raccordo	con il pezzo no. 06
05	126158	Molla di bloccaggio	
06	981165	O-ring (10 pz.)	
07	982484	O-ring	
08	101558	Termo-manometro	
09	981142	Guarnizione (10 pz.)	
10	981152	Guarnizione (10 pz.)	
11	080722	Raccordo separaz.	con il pezzo no. 12
12	981163	O-ring (10 pz.)	
13	093897	Tubo raccordo	con il pezzo no. 14
14	981158	O-ring (10 pz.)	
15	190717	Valvola di sicurezza	con pezzi no. 12, 16
16	105804	Vite	
17	150221	By-pass automatico	2,5 m, con pezzi no. 05, 12, 18
17	150224	By-pass automatico	3,5 m (versione speciale), con pezzi no. 05, 12, 18
17	150225	By-pass automatico	1,7 m (versione speciale), con pezzi no. 05, 12, 18
18	981175	O-ring (10 pz.)	
19	081642	Pezzo di raccordo	con il pezzo no. 18
20	100376	Termostato sicurezza	
21	-	-	non per questi apparecchi
22	080725	Raccordo di derivazione	
23	981151	O-ring (10 pz.)	
24	981146	Guarnizione (10 pz.)	
25	139451	Tappo	
26	0020107709	Supporto	
27	0020107740	Supporto	
28	161111	Pompa	con pezzi no. 26, 36-38
29	061707	Valvola scarico aria automatica	

## VM-VMW a camera aperta

VM 280/1 X

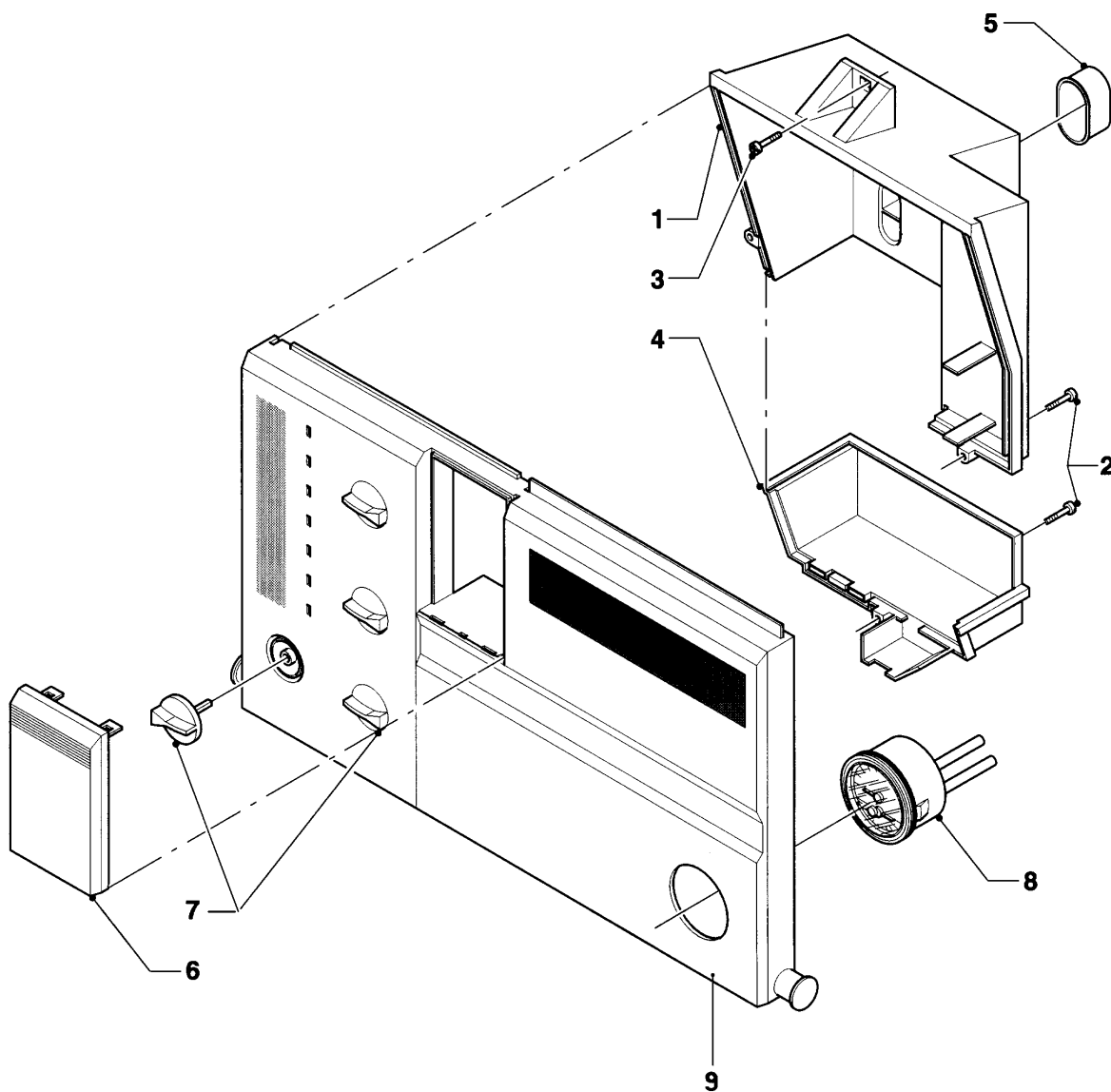
08 - Parte idraulica

Pos.	Codice articolo	Descrizione	avviso
30	118951	Vite a testa bombata (M 6x28,5)	
31	118960	Vite	
32	-	-	non per questi apparecchi
33	-	-	non per questi apparecchi
34	-	-	non per questi apparecchi
35	-	-	non per questi apparecchi
36	-	-	non per questi apparecchi
37	0020107716	Vite (10 pz.)	
38	019004	Tubo raccordo	
39	019004	Tubo raccordo	
40	-	-	non per questi apparecchi
41	-	-	non per questi apparecchi
42	0020107702	Clip (5 pz.)	
43	0020107695	Vite (10 pz.)	
44	-	-	non per questi apparecchi
45	-	-	non per questi apparecchi
46	080268	Tubo di comando	
47	981155	O-ring (10 pz.)	
48	080269	Tubo di comando	
49	950017	Tappo	
50	087992	Pezzo di raccordo	
52	-	-	non per questi apparecchi
53	-	-	non per questi apparecchi
54	-	-	non per questi apparecchi
55	-	-	non per questi apparecchi
56	-	-	non per questi apparecchi

## VM-VMW a camera aperta

VM 280/1 X

12 - Scatola comandi



02 -12 - 008

## VM-VMW a camera aperta

VM 280/1 X

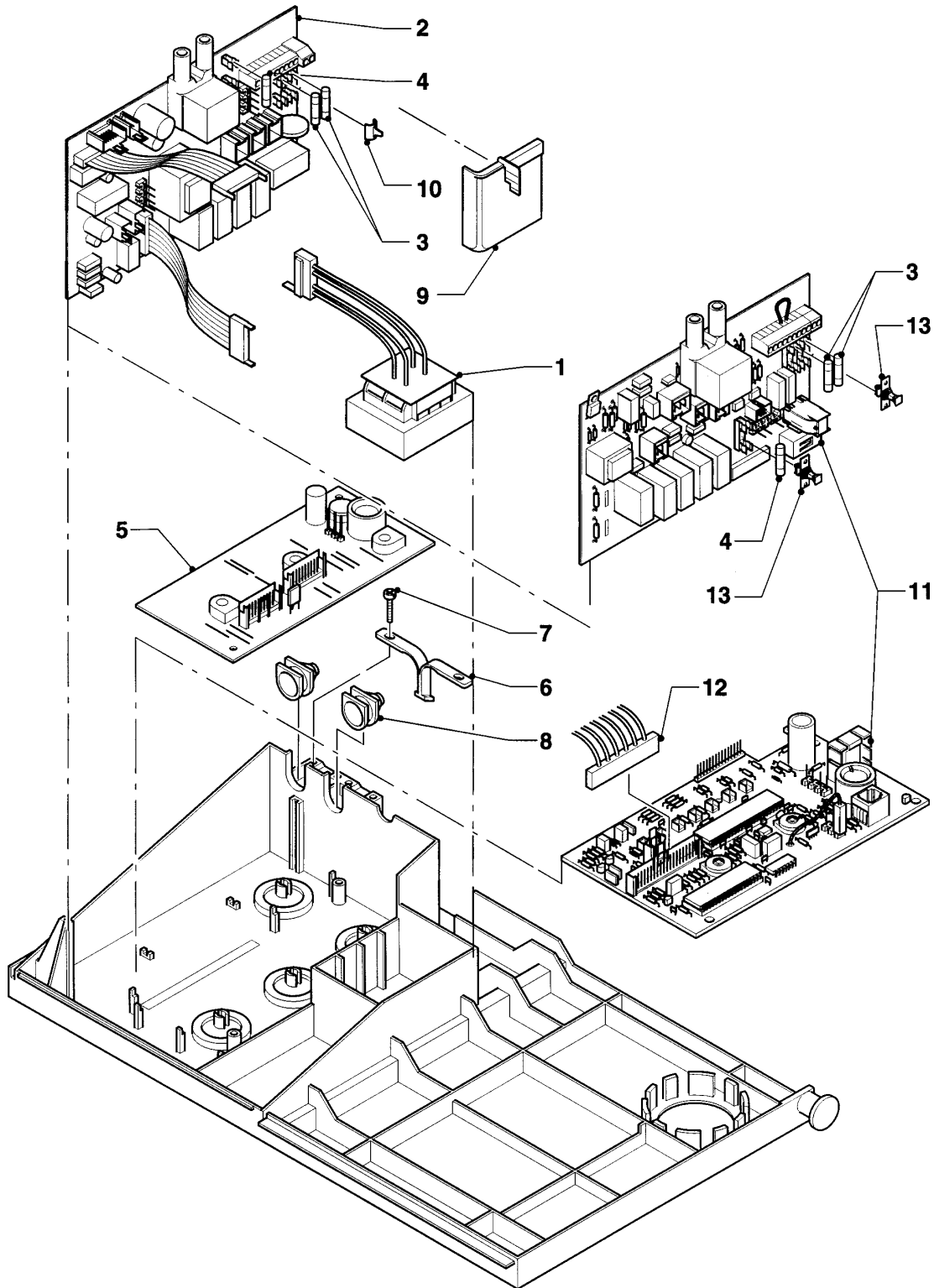
12 - Scatola comandi

Pos.	Codice articolo	Descrizione	avviso
01	295106	Pannello posteriore	con pezzi no. 02, 03
02	139226	Vite	
03	235732	Vite autofilettante (ST 4,8x13)	
04	0020039711	Coperchio	con il pezzo no. 02
05	210977	Raccordo maschio	
06	209576	Coperchio	
07	0020107718	Manopola	
08	101558	Termo-manometro	
09	295158	Pannello frontale	

# VM-VMW a camera aperta

VM 280/1 X

12a - Scatola comandi (schede elettr.)



02 - 12 - 009 - 03



## VM-VMW a camera aperta

VM 280/1 X

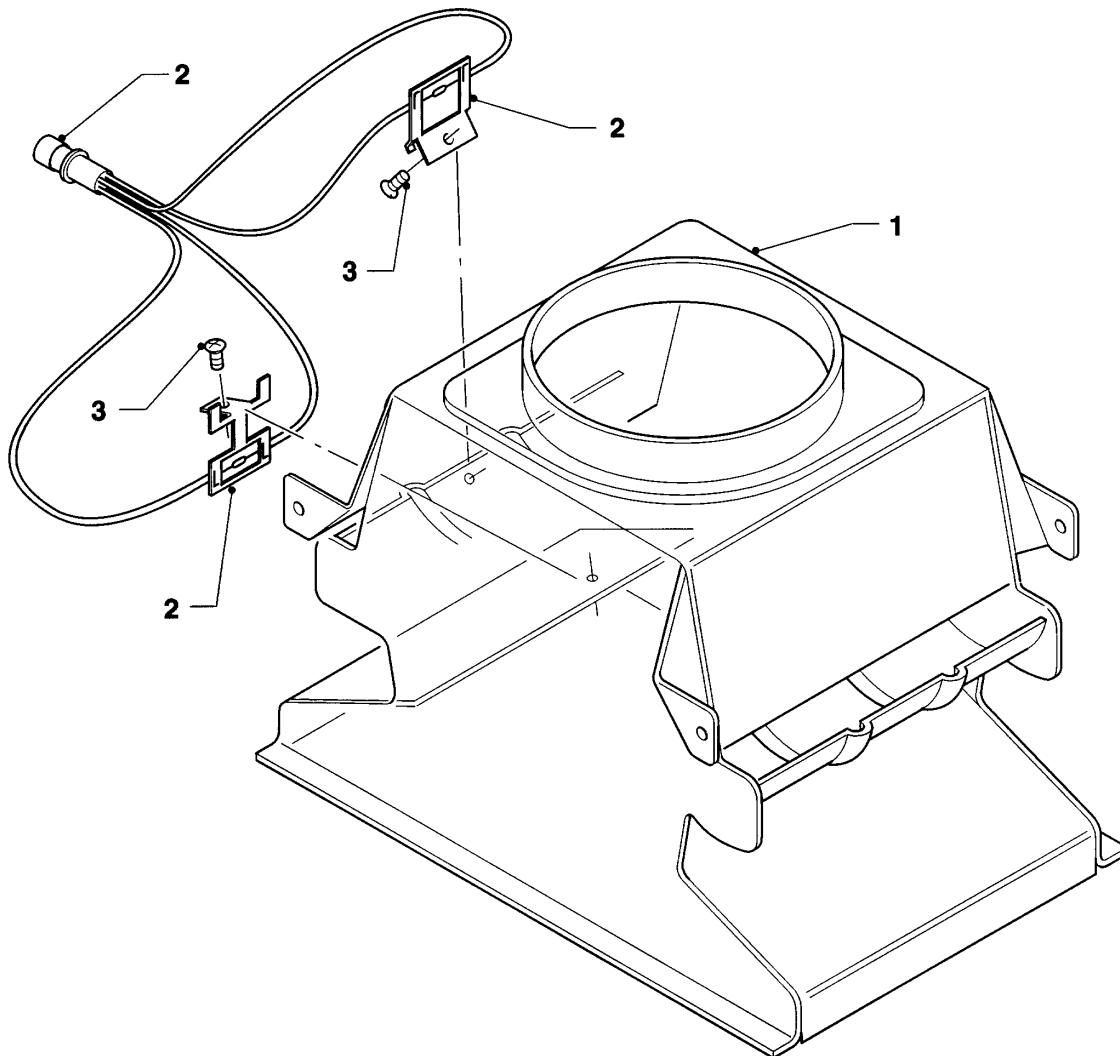
12a - Scatola comandi (schede elettr.)

Pos.	Codice articolo	Descrizione	avviso
01	287450	Trasformatore	
02	-	-	non per questi apparecchi
03	0020067507	Fusibile 2,0 A T2H (10 pz.)	2,0 AT
04	251961	Fusibile 1,25 AT (10 pz.)	1,25 AT
05	-	-	non per questi apparecchi
06	195982	Linguetta	
07	139226	Vite	
08	201859	Passacavo	
09	071373	Pannello di copertura	
10	-	-	non per questi apparecchi
11	130438	Pannello comandi	con pezzi no. 03, 04
12	256062	Cablaggio	
13	720987	Supporto	

## VM-VMW a camera aperta

VM 280/1 X

12b - Scatola comandi (sensore fumi)



02 - 12 - 021

## **VM-VMW a camera aperta**

VM 280/1 X

12b - Scatola comandi (sensore fumi)

<b>Pos.</b>	<b>Codice articolo</b>	<b>Descrizione</b>	<b>avviso</b>
01	075049	Cappa antivento	VM 280/1 X
02	253537	Sensore-fumi	
03	235750	Vite	