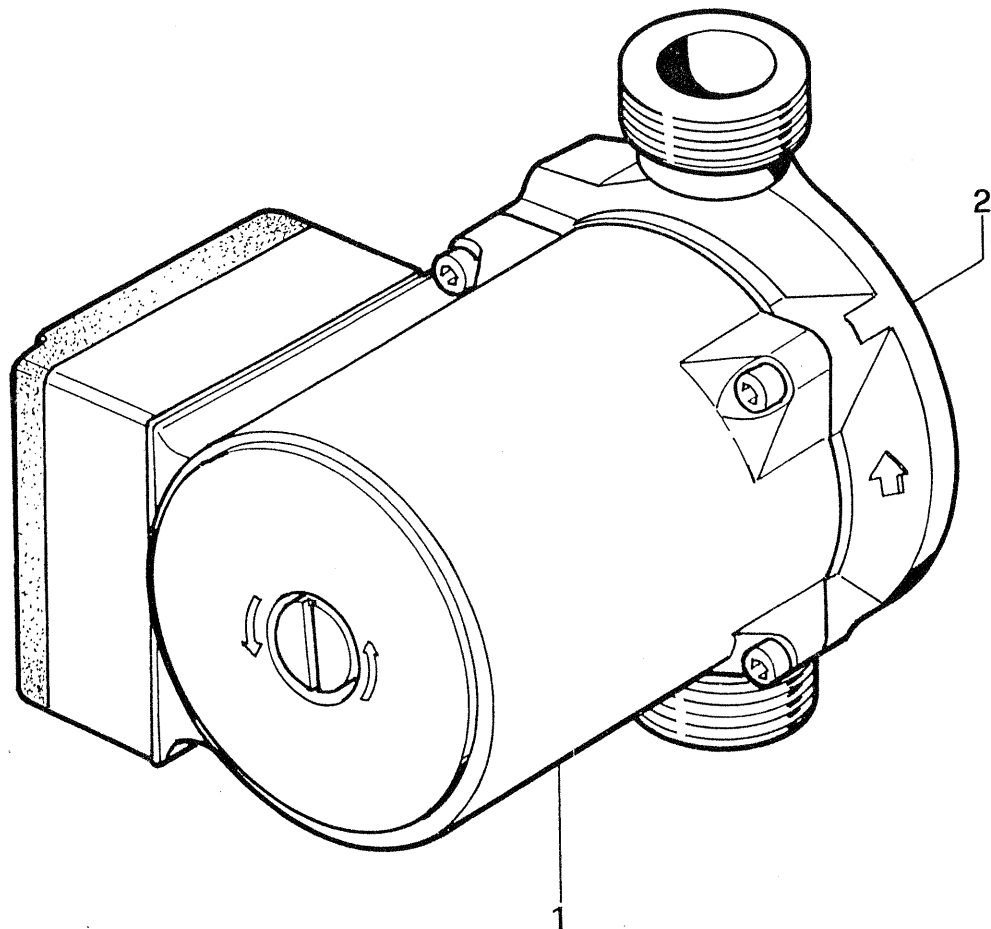
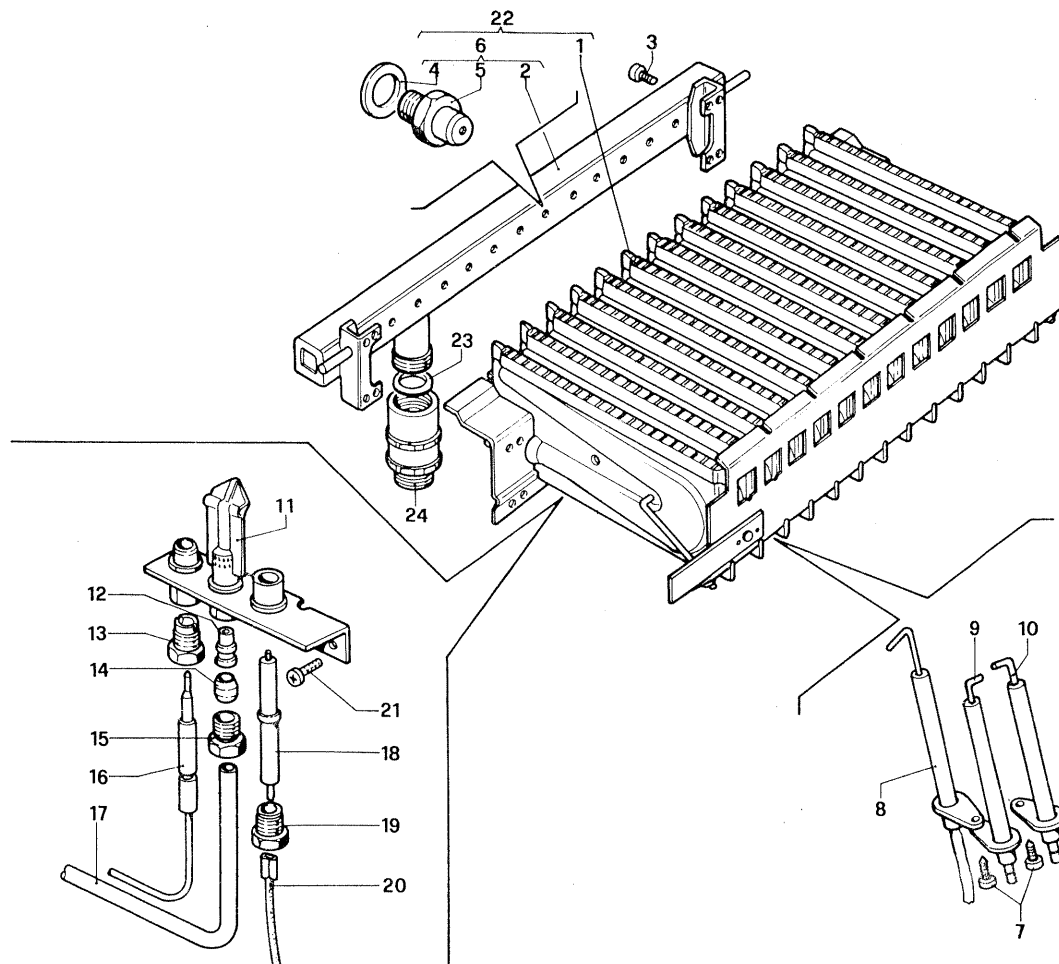


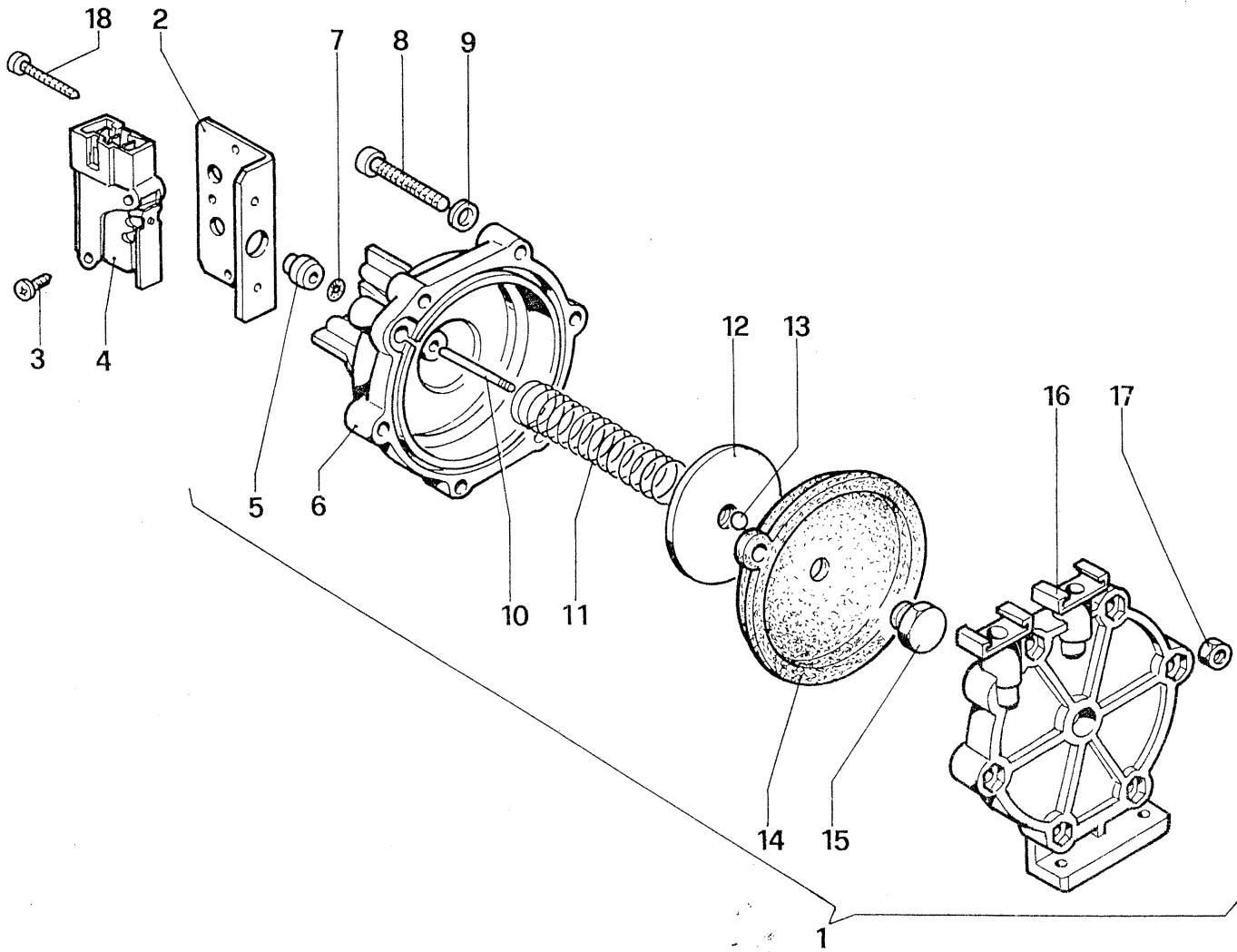
N° Tavola	Denominazione	N° Tavola	Denominazione
54/A	CIRCOLATORE	114/A	MANTELLINO E TELAIO
94/A	BRUCIATORE	115/A	GRUPPO BOILER
97	PRESSOSTATO	118/A	GRUPPO DI ALLACCIAMENTO
98	VALVOLA 3 VIE	119/A	CAMERA STAGNA
103/A	TUBI DI COLLEGAMENTO	121/A	TERMINALI DI SCARICO
107/A	CAMERA DI COMBUSTIONE	163	VALVOLA GAS
113/A	CRUSCOTTO		



N°	Codice	Denominazione	N°	Codice	Denominazione
-	1.A090	Circolatore 15/60 N.AVIO 25 VIP ZEUS 25			
-	1.1630	Circolatore 15/50			
1	NFS	Motore trascinamento circolatore			
2	NFS	Chiocciola circolatore			
legenda	NFS=non fornito singolarmente C.vo=Complessivo C.to=Completo				



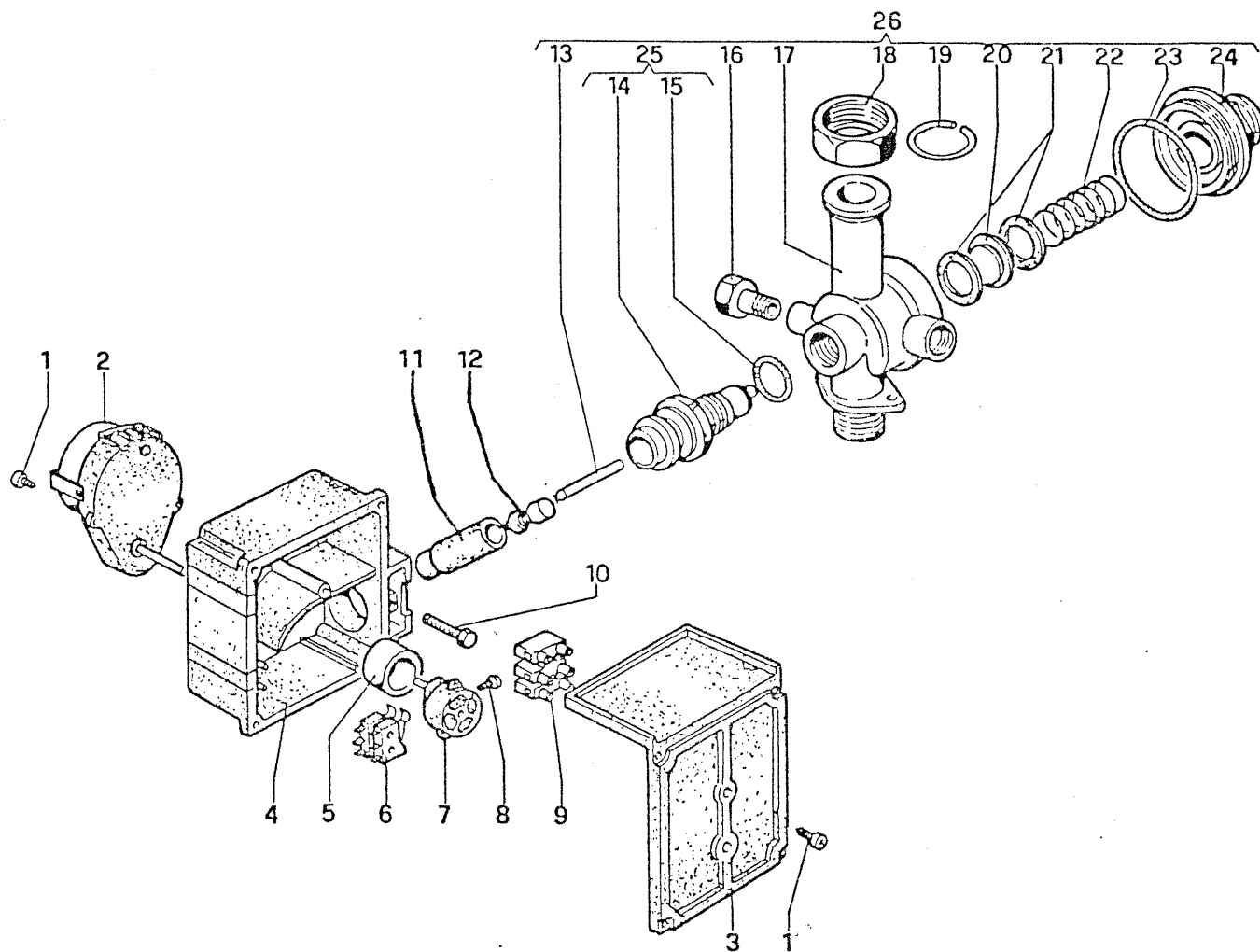
N°	Codice	Denominazione	N°	Codice	Denominazione
1	1.4493	Rampa bruciatore N. AVIO 16	14	N.F.S.	Ogiva tenuta gas tubo pilota
1	1.4494	Rampa bruciatore N. AVIO-ZEUS 21	15	N.F.S.	Dado bicono fissaggio tubo pilota
2	N.F.S.	Collettore portaugelli	16	1.5365	Termocoppia
3	1.2377	Vite M4x10 automaschiante+rondella dentellata	17	1.4764	Tubetto pilota D.6
4	1.0144	Rosetta	18	1.1446	Candeletta per accensione tonda normale
5	1.4270	Ugello D.1,30 (G20)	19	N.F.S.	Dado fissaggio candeletta
5	1,4271	Ugello D.0,77 (GPL)	20	N.F.S.	Cavetto AT accensione
6	1.4498	Collettore portaugelli D.1,30 (G20)	21	1.2275	Vite AF 4,2x9,5 TC senza punta
6	1.4499	Collettore portaugelli D.0,77 (GPL)	22	1.4964	Bruciatore c.to G20 (N. AVIO-ZEUS 21)
6	1.4496	Collettore portaugelli D.1,30 (G20) N. AVIO 16	22	1.4965	Bruciatore c.to GPL (N. AVIO-ZEUS 21)
6	1.4497	Collettore portaugelli D.0,77 (GPL) N. AVIO 16	22	1.4968	Bruciatore c.to G20 (N. AVIO 16)
7	1.0152	Vite AF 3,9x9,5 T.C.	22	1.4969	Bruciatore c.to GPL (N. AVIO 16)
8	1.8030	Candeletta di rilevazione (versioni IONO-VIP)	23	1.0120	Guarnizione in frizite 24x16x2
9	1.2405	Candeletta accen. sinistra (versioni IONO-VIP)	24	1.2365	Prolunga in ottone collettore-bruciatore (ZEUS)
10	1.2408	Candeletta accen. destra (versioni IONO-VIP)			
11	1.2130	Pilota "Cobra" c.to G20 (N. AVIO Pilota)			
11	1.1903	Pilota "Cobra" c.to GPL (N. AVIO Pilota)			
12	1.A120	Ugello pilota G20 (N. AVIO Pilota)			
12	1.A017	Ugello pilota GPL (N. AVIO Pilota)			
13	N.F.S.	Dado fissaggio termocoppia			
legenda		NFS=Non fornito singolarmente C.vo=Complessivo C.to=Completo			



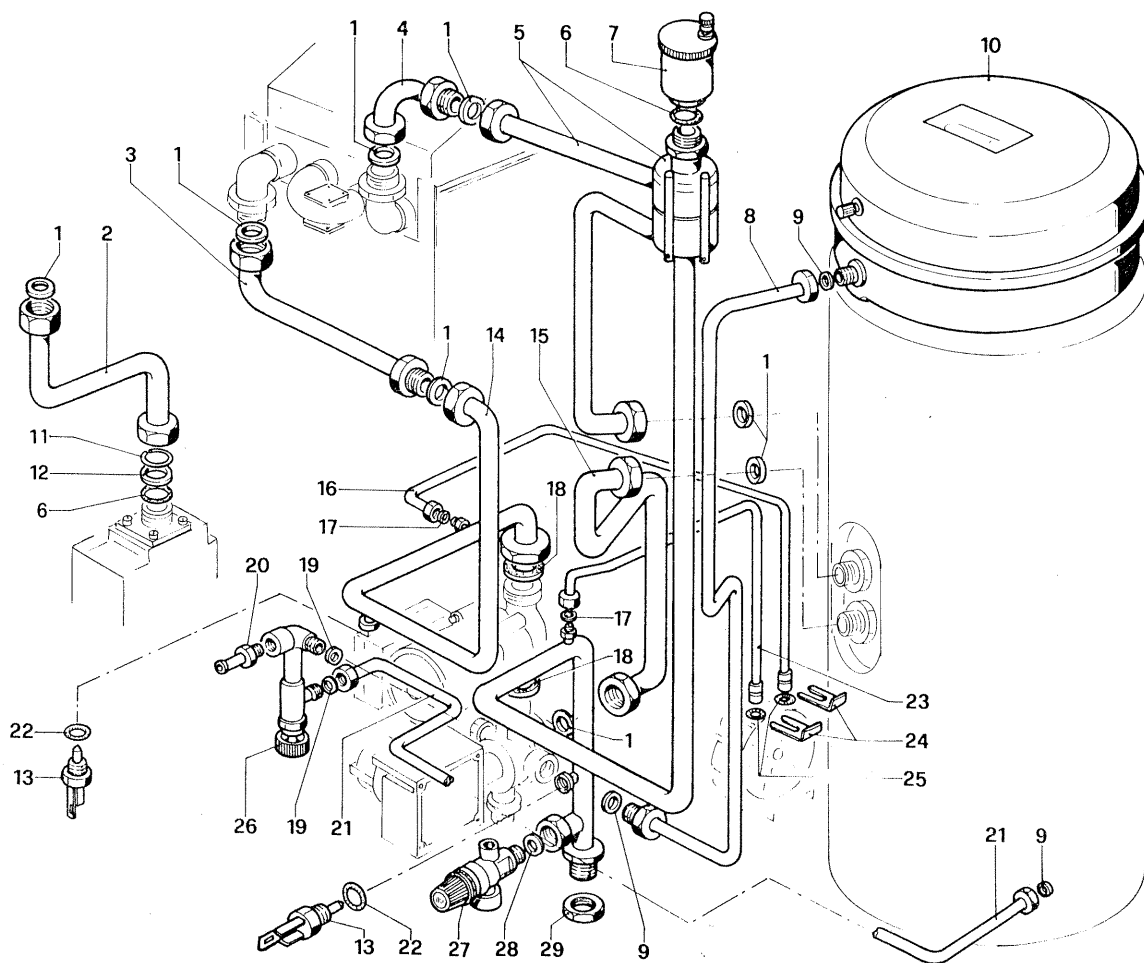
N°	Codice	Denominazione	N°	Codice	Denominazione
1	3.4081	Pressostato NORYL per micro CROUZET	16	1.4312	Corpo in NORYL
2	2.4558	Squadretta micro pressostato	17	1.4398	Dado M5
3	1.4512	AF 2,9x19 TC senza punta	18	1.2265	AF 3,2x9,5 "RAPID FIX"
4	1.4479	Deviatore micro CROUZET con protezione			
5	1.4321	Boccola guida coperchio pressostato			
6	1.4313	Coperchio in NORYL			
7	1.2562	Anello OR 1,8x2,65			
8	1.4399	Vite M5x25 TC			
9	1.4397	Rosetta in ottone 5,3x9,5x0,8			
10	1.2539	Stelo inox 3 vie M2x34			
11	1.2555	Molla per membrana pressostato			
12	1.2546	Piattello membrana NORYL			
13	1.2540	Sfera per stelo micro			
14	1.2549	Membrana coperchio 3 vie			
15	1.2537	Vite fissaggio membrana			

legenda

NFS=non fornito singolarmente C.vo=Complessivo C.to=Completo



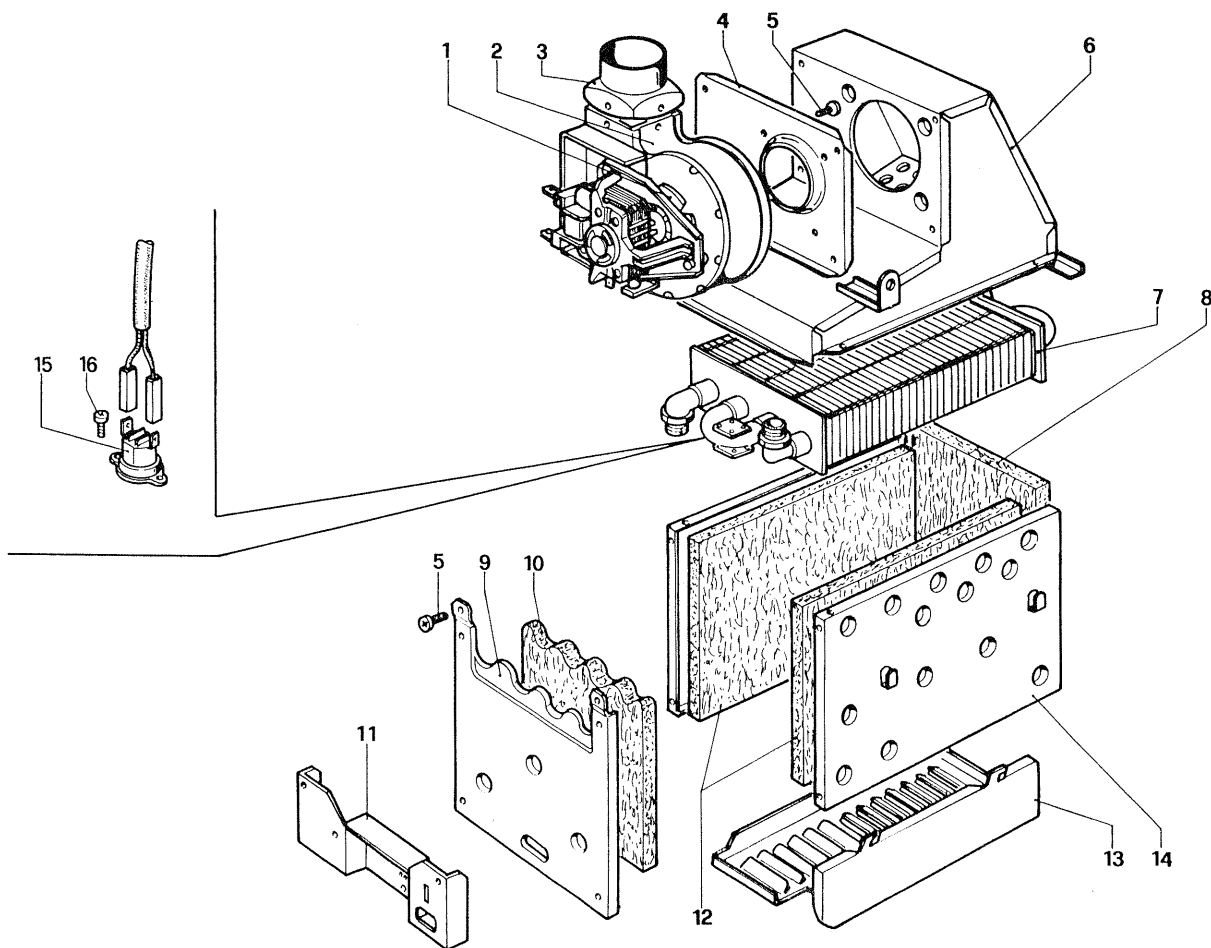
N°	Codice	Denominazione	N°	Codice	Denominazione
1	1.2265	AF 3,2x9,5 "RAPID FIX"	16	NFS	Codolo G1/8" con dado G1/4"
	1.4108	Motoriduttore 3 vie	17	NFS	Corpo 3 vie
3	1.4724	Coperchio ABS	18	NFS	Dado G 1"
4	1.4716	Scatola motore ABS 3 vie	19	NFS	Anello RB 30
5	1.4719	Rotella ottone D.25	20	1.4358	Otturatore
6	1.4942	MicroMATSUSHITA	21	1.2124	Guarnizione otturatore
7	1.4717	Camma DELRIN	22	1.4428	Molla otturatore
8	1.2265	AF 3,2x9,5 "RAPID FIX"	23	1.6244	OR nitrile 40,94x2,62
9	1.4789	Morsettiera 3 poli	24	1.4352	Coperchio 3 vie
10	1.4792	Vite M5x20	25	3.A310	Raccordo fissaggio motore C.to
11	3.A162	Perno di compensazione C.to	26	1.4412	Gruppo 3 vie
12	1.4718	Giunto DELRIN 3 vie			
13	1.4429	Stelo otturatore			
14	NFS	Raccordo fissaggio motore			
15	1.1357	OR nitrile 17,86x2,62			
legenda		NFS=non fornito singolarmente C.vo=Compleativo C.to=Completo			



N°	Codice	Denominazione	N°	Codice	Denominazione
1	1.0120	Guarnizione in frizite 24x16x2	16	1.4697	Tubo D.5 presa pressione positiva
2	1.4728	Tubo D.18 alimentazione gas	17	1.2313	Guarnizione in frizite 8x4x1
3	1.6168	Tubo D.18 mandata-scambiatore	18	1.1343	Guarnizione in frizite 29x21x2
4	1.2447	Tubo D.18 scambiatore-camera stagna	19	1.0184	Guarnizione in frizite 11,4x6x2
5	1.4827	Tubo D.18 separatore aria	20	N.F.S.	Rubinetto per rubinetto di scarico
6	1.1357	Or nitrile 17,86x2,62	21	1.4691	Tubo D.8 di riempimento
7	1.2295	Valvola sfogo aria	22	1.2269	OR nitrile 9,25x1,78
8	1.4683	Tubo D.10 vaso d'espansione	23	1.4698	Tubo D.5 presa pressione negativa
9	1.1124	Guarnizione in frizite 15x8x2	24	2.4179	Forcella presa pressione
10	1.4804	Vaso espansione Lt.8	25	1.2268	OR nitrile 3,68x1,78
11	1.6961	Anello elastico in ottone per VABCO	26	1.4406	Gruppo di riempimento
12	1.6959	Rosetta in ottone per VABCO	27	1.1455	Valvola di sicurezza 3 bar
13	1.4216	Sonda ad immersione termoelettriche	28	1.1363	Guarnizione in frizite 18x10x2
14	1.4823	Tubo D.18 pompa-camera stagna	29	1.1260	Dado ribassato in ottone
15	1.4688	Tubo D.18 ritorno boiler			

legenda

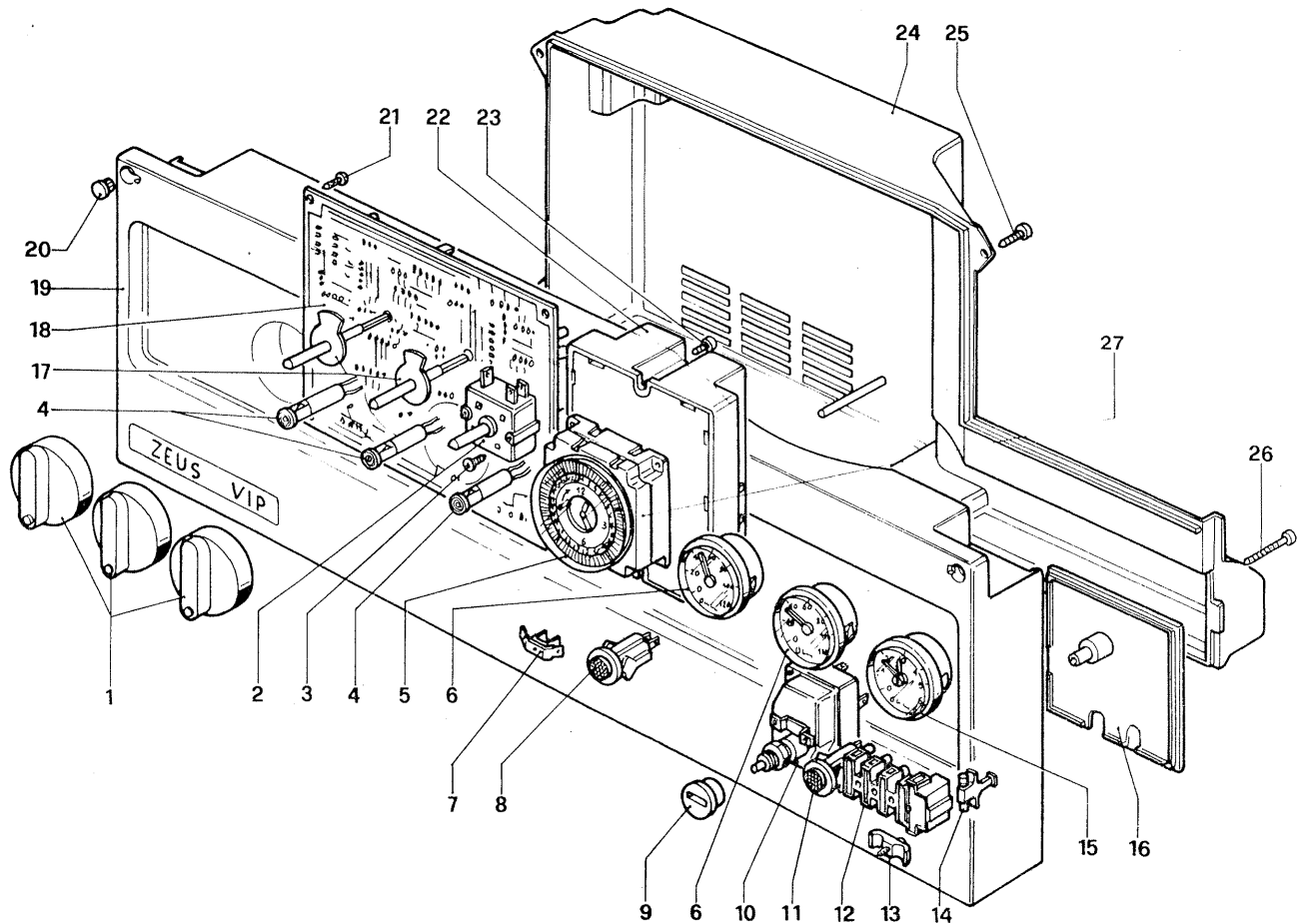
NFS=Non fornito singolarmente C.vo=Completivo C.to=Completo



N°	Codice	Denominazione	N°	Codice	Denominazione
1	2.4784	Convogliatore aria	16	1.1656	Vite AF 3,5x6,4 TC senza punta
2	1.6247	Ventola "EBM"			
3	1.2354	Riduzione quadro-tondo			
4	2.4204	Lamiera fissaggio ventola			
5	1.2275	Vite AF 4,2x9,5 TC senza punta			
6	2.4707	Cappa fumi			
7	1.6571	Scambiatore			
8	1.4533	Pannello fibra ceramica posteriore			
9	2.4573	Facciata camera di combustione			
10	1.4532	Pannello fibra ceramica anteriore			
11	2.4629	Frontalino bruciatore			
12	1.4548	Pannello fibra ceramica laterale			
13	2.4589	Griglia antiriflesso			
14	2.4572	Camera di combustione			
15	1.1170	Termostato limite "Clicson" 75° C			

legenda

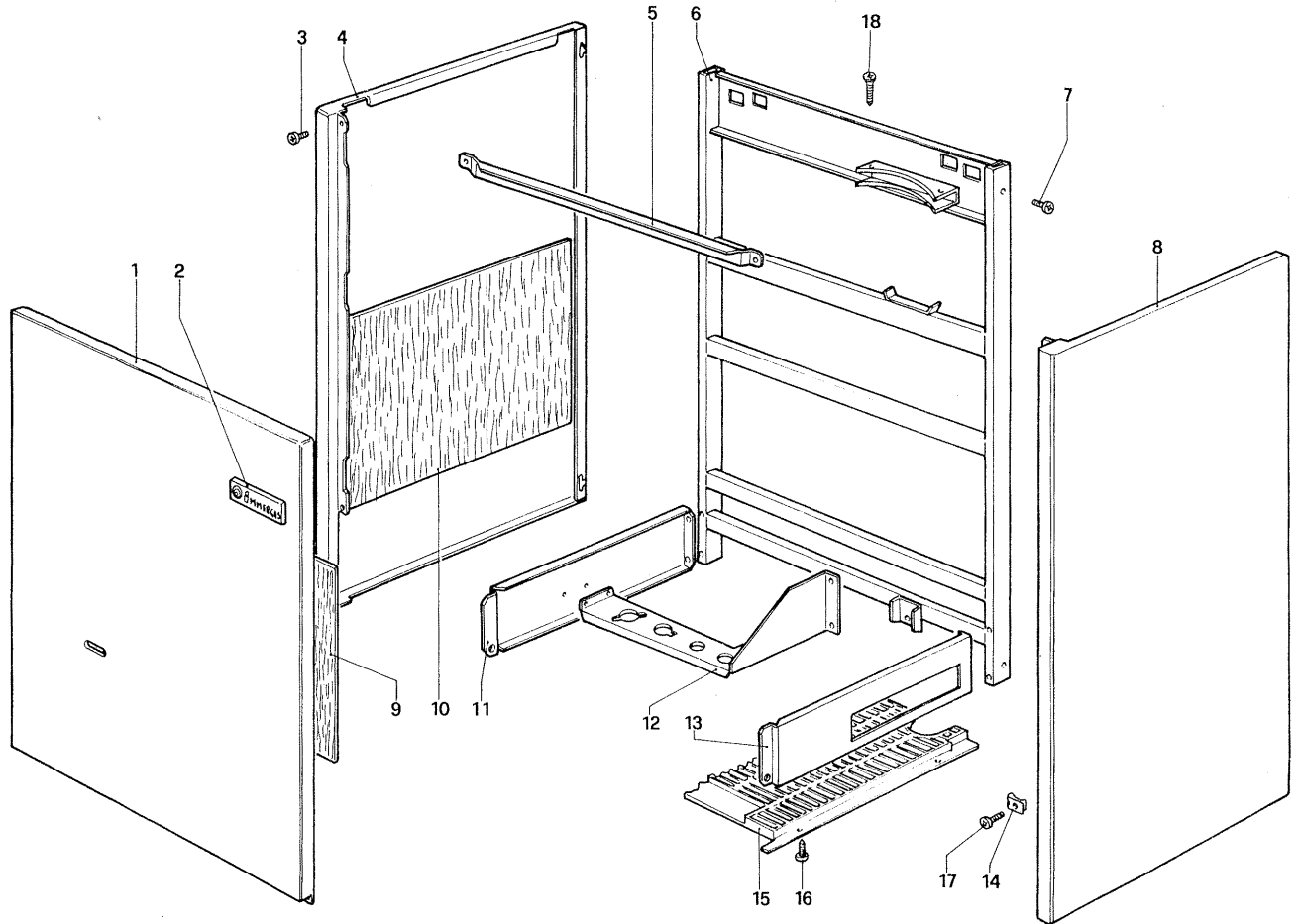
NFS=Non fornito singolarmente C.vo=Complessivo C.to=Completo



N°	Codice	Denominazione	N°	Codice	Denominazione
-	3.4541	Cruscotto c.to ZEUS 21	19	1.4846	Basetta cruscotto ZEUS 25
-	3.4542	Cruscotto c.to ZEUS 25	19	1.4833	Basetta cruscotto ZEUS 21
1	1.4010	Manopola in ABS	20	1.4015	Tappo per cruscotto in ABS
2	1.6659	Interruttore rotativo 3 posizioni	21	1.2265	Vite AF 3,2x9,5 "Rapid Fix"
3	1.1142	Vite AF 3,2x16 "Rapid Fix"	22	1.6202	Centralina elettronica controllo ioniz. ZEUS 25
4	1.4004	Lampada spia trasparente	22	1.4423	Centralina elettronica controllo ioniz. ZEUS 21
5	1.4961	Vetrino per programmatore giornaliero	23	1.4139	Vite AF 3,9x13 T.C. "Rapid Fix"
6	1.5031	Termometro per caldaie	24	1.4437	Scatola cruscotto
7	2.4852	Morsetto di terra a faston	25	1.1175	Vite AF 3,2x13 "Rapid Fix"
8	1.5004	Pulsante spia riarmo manuale	26	1.4793	Vite AF 2,9x32 T.C.
9	1.4102	Tappo per pulsante riarmo manuale	27	1.1578	Programmatore giornaliero
10	1.8036	Termostato riarmo manuale sicurezza 100°C			
11	1.4100	Spia rossa sovratemperatura			
12	1.4005	Morsettiera 5 poli con portafusibile			
13	1.1705	Staffetta fissa due cavi			
14	1.6098	Fusibile 2A			
15	1.5030	Idrometro per caldaie			
16	1.4604	Coperchio morsettiera			
17	1.4101	Rinvio per Trimmer			
18	1.4514	Scheda elettronica di modulazione			

legenda

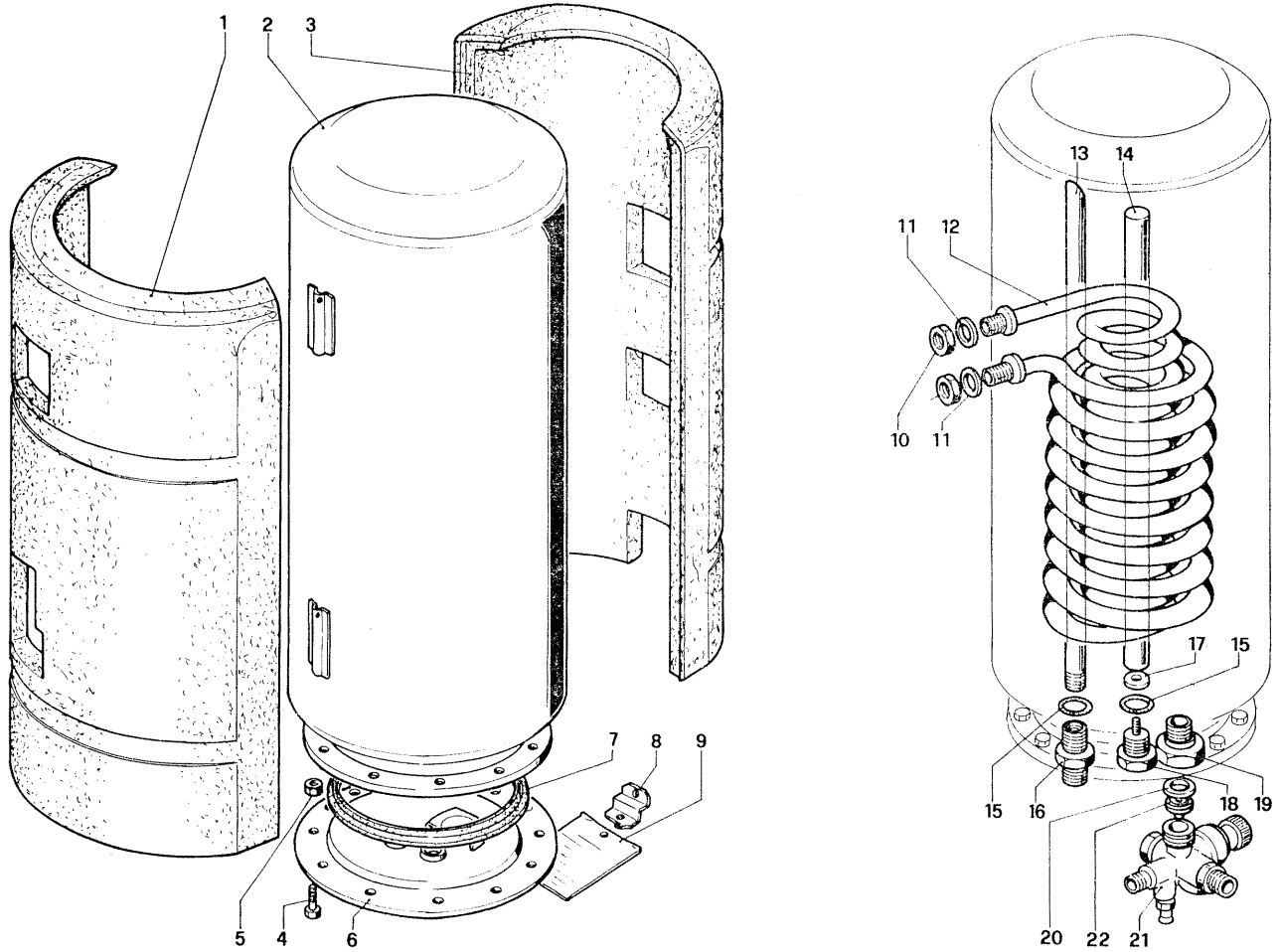
NFS=Non fornito singolarmente C.vo=Complessivo C.to=Completo



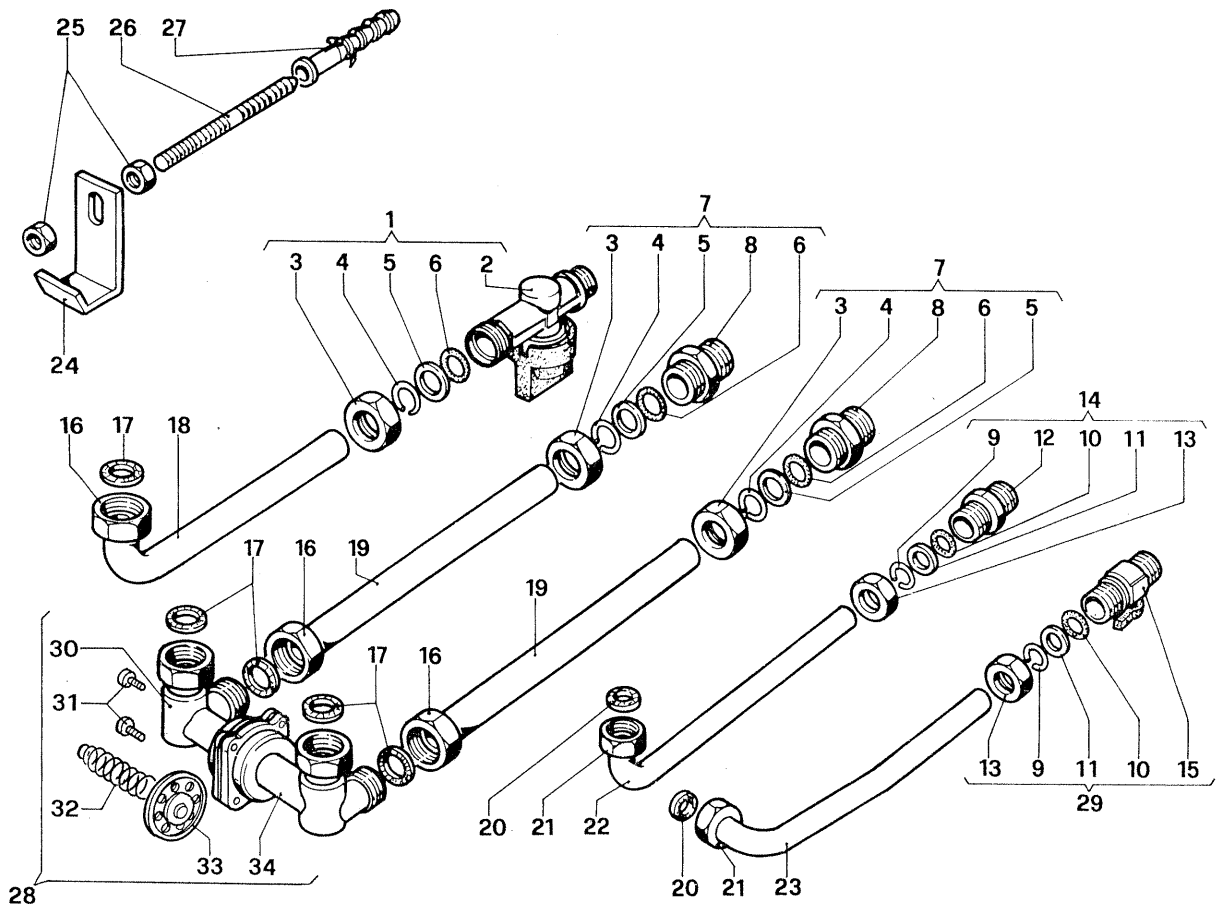
N°	Codice	Denominazione	N°	Codice	Denominazione
1	3.4248	Facciata mantello N. AVIO	10	1.4819	Velo alluminio N. AVIO 16
1	2.4592	Facciata mantello ZEUS	10	1.4783	Velo alluminio N. AVIO 21
2	1.2245	Targa in plastica marchio "IMMERGAS"	10	1.4784	Velo alluminio N. AVIO 25
3	1.2275	Vite AF 4,2x9,5 T.C. senza punta	11	2.4602	Supporto laterale cieco N. AVIO 16
4	3.4249	Fianco sinistro N. AVIO 16	11	2.4569	Supporto laterale cieco N. AVIO-ZEUS 21
4	2.4639	Fianco sinistro ZEUS 21	11	2.4603	Supporto laterale cieco N. AVIO-ZEUS 25
4	3.4250	Fianco sinistro N. AVIO 21	12	2.4599	Lamiera supporto valvole N. AVIO 16
4	2.4612	Fianco sinistro N. ZEUS 25	12	2.4570	Lamiera supporto valvole N. AVIO-ZEUS 21-25
4	3.4151	Fianco sinistro N. AVIO 25	13	2.4600	Supporto laterale forato N. AVIO 16
5	2.4593	Traversino fissaggio fianchi	13	2.4568	Supporto laterale forato N. AVIO-ZEUS 21
6	1.4936	Telaio portante N. AVIO 16	13	2.4601	Supporto laterale forato N. AVIO-ZEUS 25
6	2.4631	Telaio portante N. AVIO 21	14	1.1378	Prestola doppia
6	2.4643	Telaio portante N. AVIO 25	15	1.4546	Griglia di protezione inf. N. AVIO 16
6	2.4565	Telaio portante ZEUS 21	15	1.4469	Griglia di protezione inf. N. AVIO-ZEUS 21
6	2.4610	Telaio portante ZEUS 25	15	1.4545	Griglia di protezione inf. N. AVIO-ZEUS 25
7	1.4557	Vite AF 4,2x9,5 T.C. con battuta	16	1.4066	Vite AF 3,5x9,5 T.S.
8	2.4640	Fianco destro N. AVIO 16	17	1.4139	Vite AF 3,9x13 T.C.
8	2.4638	Fianco destro N. AVIO-ZEUS 21	18	1.2337	Vite AF 3,9x25 T.C.T.C. (escluse versioni 25)
8	2.4611	Fianco destro N. AVIO-ZEUS 25			
9	1.4768	Velo alluminio fustellato N. AVIO			

legenda

NFS=Non fornito singolarmente C.vo=Completivo C.to=Completo



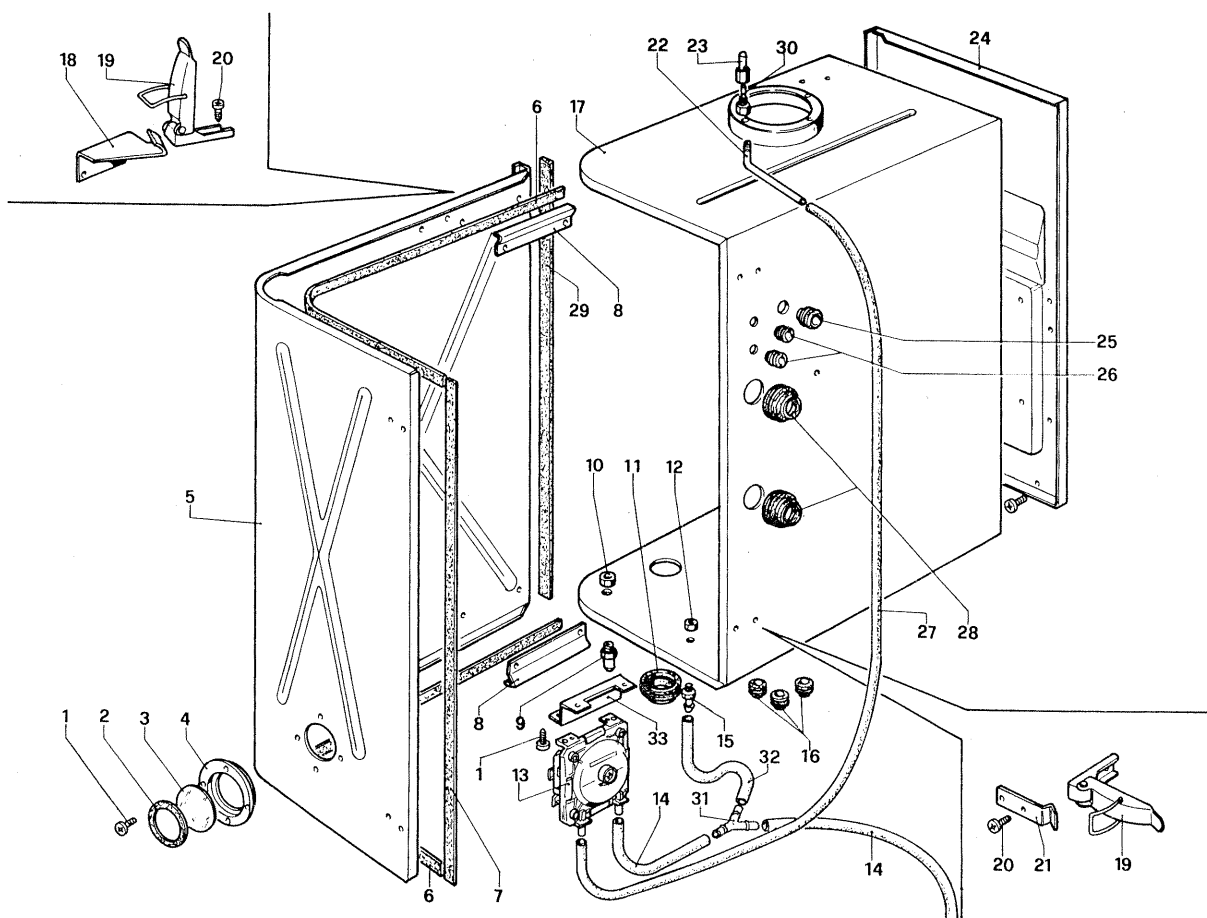
N°	Codice	Denominazione	N°	Codice	Denominazione
-	3.3418	Boiler c.to N. AVIO 16	12	3.5184	Serpentino c.to N. AVIO 16
-	3.4150	Boiler c.to N. AVIO-ZEUS 21	12	3.5183	Serpentino c.to N. AVIO-ZEUS 21
1	1.5864	Poliuretano espanso ant. N. AVIO 16	13	2.0464	Tabo sonda
1	1.5863	Poliuretano espanso ant. N. AVIO-ZEUS 21	14	1.1123	Anodo di magnesio
2	3.3419	Corpo boiler N. AVIO 16	15	1.1114	OR nitrile 18,64x3,53
2	3.4223	Corpo boiler N. AVIO-ZEUS 21	16	1.2370	Raccordo in ottone per corpo boiler
3	1.5862	Poliuretano espanso posteriore	17	1.2125	Guarnizione per anodo 11x4x2
4	1.1760	Vite M8x22 T.E.	18	1.1122	Tappo per anodo
5	1.1116	Dado M8	19	1.0119	Codolo con dado ottone
6	2.4313	Coperchio boiler	20	1.0120	Guarnizione in frizite 24x16x2
7	1.1759	Guarnizione sagomata	21	1.4391	Gruppo collettore filtro ritegno
8	2.4452	Squadretta fissaggio boiler	22	1.1611	Regolatore di flusso Lt.8
9	1.4791	Targa dati boiler			
10	2.3123	Controdado in ottone 3/4"			
11	1.1524	Guarnizione in amianto			
legenda		NFS=Non fornito singolarmente C.vo=Complessivo C.to=Completo			



N°	Codice	Denominazione	N°	Codice	Denominazione
1	1.8096	Rubinetto gas con VABCO	21	2.0381	Dado 1/2" per tubo D.14 cartellato
2	N.F.S.	Rubinetto gas	22	1.2516	Tubo D.14 uscita acqua calda sanitaria
3	N.F.S.	Dado 3/4" per VABCO D.18	23	1.4524	Tubo D.14 entrata acqua fredda
4	N.F.S.	Anello elastico in ottone per VABCO D.18	24	2.4540	Squadretta aggancio caldaia
5	N.F.S.	Rosetta per VABCO D.18	25	1.1116	Dado M8
6	N.F.S.	OR nitrile per VABCO D.18	26	1.1586	Vite tornita a muro
7	1.0375	Raccordo VABCO da 3/4" D.18	27	1.1587	Tassello in plastica
8	N.F.S.	Niples 3/4" maschio	28	3.A4409	Gruppo By-pass
9	N.F.S.	Anello elastico in ottone per VABCO D.14	29	1.1572	Rubinetto da 1/2" a sfera "Kramer"
10	N.F.S.	OR nitrile per VABCO D.14	30	N.F.S.	Corpo sinistro By-pass
11	N.F.S.	Rosetta per VABCO D.14	31	N.F.S.	Vite M4x12 T.C.T.C.
12	N.F.S.	Niples 1/2" maschio	32	N.F.S.	Molla By-pass
13	N.F.S.	Dado 1/2" per VABCO D.14	33	N.F.S.	Membrana in noryl per By-pass
14	1.0377	Raccordo VABCO da 1/2" D.14	34	N.F.S.	Corpo destro By-pass
15	N.F.S.	Rubinetto a sfera			
16	1.1356	Dado 3/4" per tubo D.18 cartellato			
17	1.0120	Guarnizione in frizite 24x16x2			
18	1.4725	Tubo D.18 alimentazione gas			
19	1.4523	Tubo D.18 mandata-ritorno			
20	1.1363	Guarnizione in frizite 18x10x2			

legenda

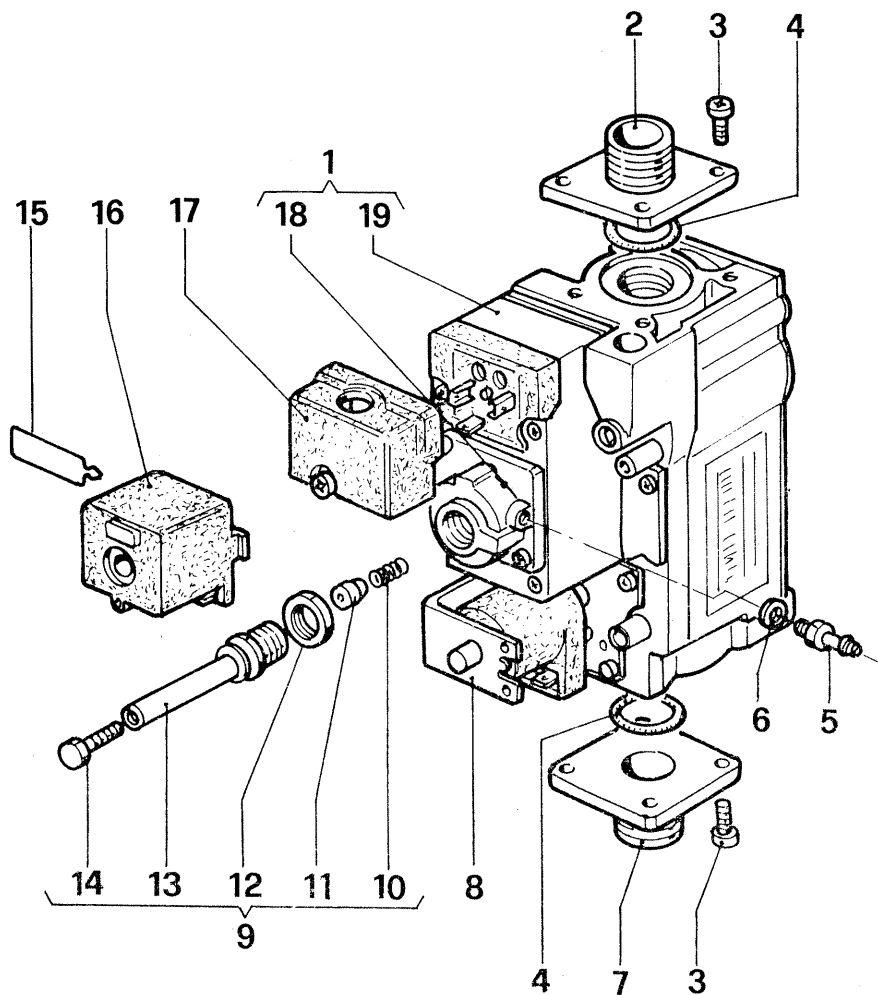
N.F.S.=Non fornito singolarmente C.vo=Complessivo C.to=Completo



N°	Codice	Denominazione	N°	Codice	Denominazione
1	1.2275	Vite AF 4,2x9,5 TC senza punta	20	1.2402	Vite AF 3,9x6,5 senza punta
2	1.2397	Guarnizione amiantata 60x52x1	21	2.4260	Squadretta per gancio orizzontale
3	1.2351	Vetro spioncino D.60	22	1.4775	Tubo D.5 presa pressione
4	2.4197	Flangia spioncino	23	1.4328	Tappo raccordo presa pressione
5	2.4632	Coperchio camera stagna	24	2.4634	Fondo camera stagna
6	1.2362	Mousse orizzontale coperchio	25	1.2359	Passatubo silicone D.7
7	1.2362	Mousse verticale coperchio	26	1.2401	Passacavo silicone D.5
8	2.4270	Squadretta fissaggio mousse	27	1.4867	Tubetto silicone pressione positiva
9	1.2384	Prova pressione	28	1.2360	Passatubo silicone D.21
10	N.F.S.	Dado 1/8"	29	1.4870	Mousse verticale fondo
11	1.2361	Passatubo silicone D.25	30	1.4776	Raccordo presa pressione
12	1.5481	Dado M5 inox	31	1.6221	Portagomma a "Y"
13	1.4350	Pressostato differenziale	32	1.4868	Tubo silicone presa pressione negativa
14	1.6219	Tubetto silicone pressione positiva	33	2.4546	Squadretta supporto pressostato differenziale
15	1.2364	Presa pressione ventola			
16	1.2358	Passacavo silicone D.3			
17	2.4633	Fiancata camera stagna			
18	2.4271	Squadretta per gancio destro			
18	2.4272	Squadretta per gancio sinistro			
19	1.2446	Chiusura a leva tipo "G"			

legenda

NFS=Non fornito singolarmente C.vo=Complessivo C.to=Completo



N°	Codice	Denominazione	N°	Codice	Denominazione
-	3.4363	Gruppo valvola gas	13	N.F.S.	Stelo con filettatura per bobina
1	1.6289	Valvola gas VR4605 rapida (MAGIS EOLO)	14	N.F.S.	Vite T.E. M4
1	1.6326	Valvola gas VR 4605 lenta (escluse PILOTA)	15	N.F.S.	Forcella di bloccaggio bobina
2	1.4055	Flangia superiore	16	1.8026	Bobina 12 V MD 10004
3	1.0151	Vite T.C.T.C. M5X12	17	N.F.S.	Coperchio Honeywell V4605
4	1.1709	OR nitrile 23,45X2,62	18	1.A003	Stabilizzatore di pressione
5	1.2364	Presa pressione	19	1.A001	Azionatore Honeywell V4605
6	1.6413	Rosetta			
7	1.4056	Flangia inferiore			
8	1.A104	Bobina 220 V per Honeywell V4605			
9	1.8027	Cannotto MD10003 per bobina			
10	1.4413	Molla per versione G20			
10	1.4044	Molla per versione GPL			
11	N.F.S.	Cappello racc. stelo			
12	N.F.S.	Dado			

legenda

NFS=Non fornito singolarmente C.vo=Complessivo C.to=Completo