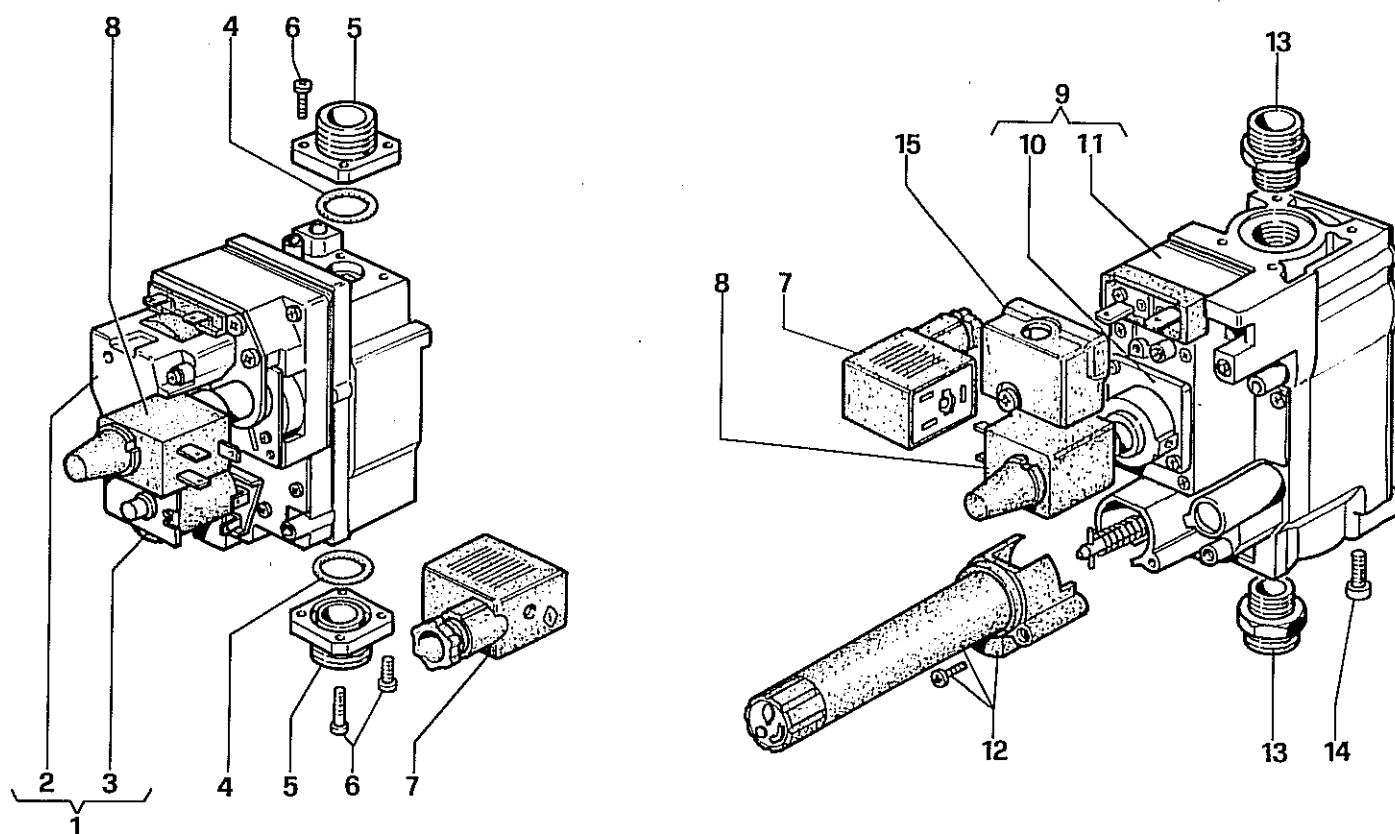
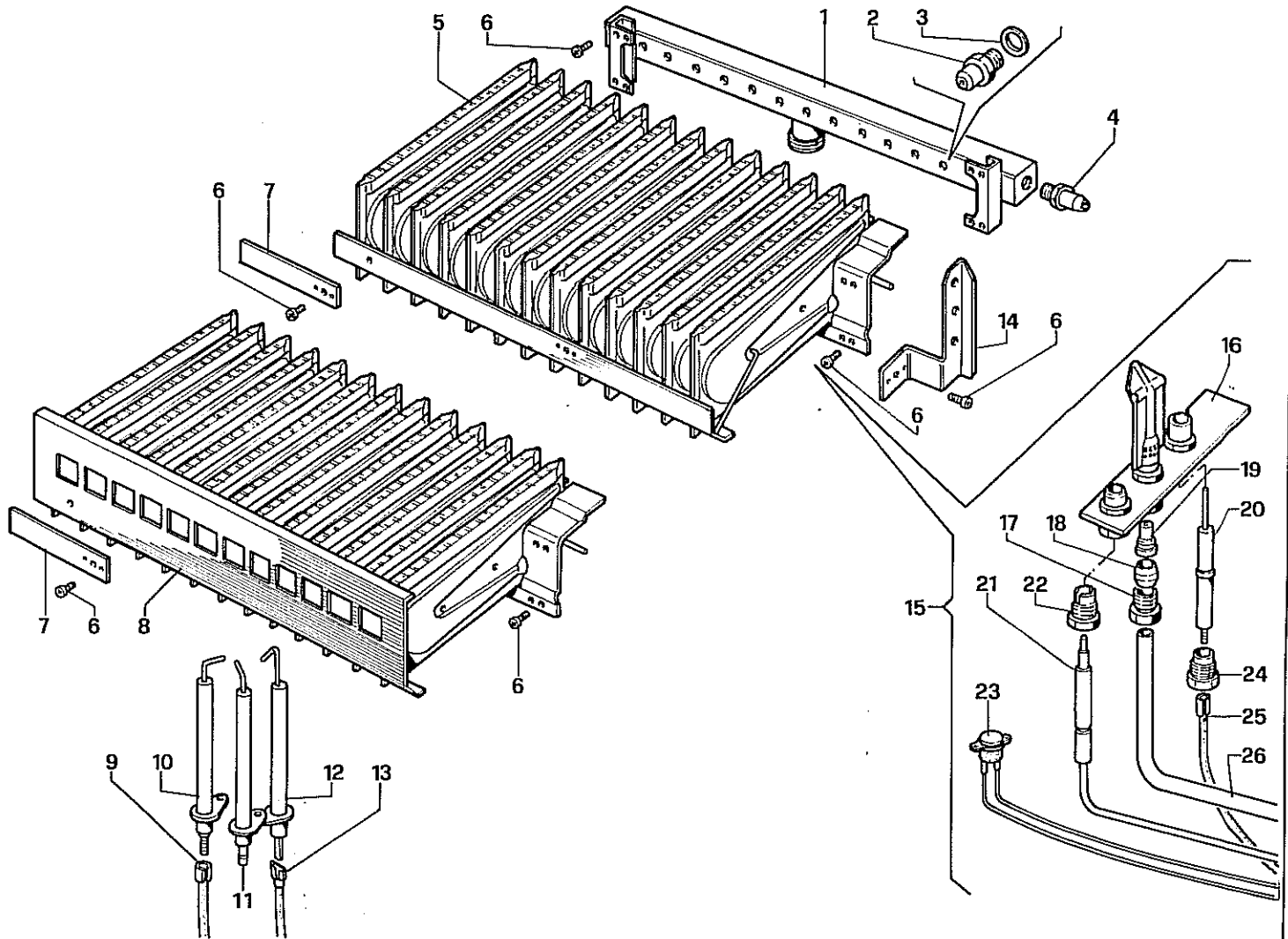


N° Tavola	Denominazione	N° Tavola	Denominazione
6	POMPA DI CIRCOLAZIONE	32	MANTELLINO E TELAIO
20	VALVOLA GAS	35	CRUSCOTTO
21	BRUCIATORE	36	BOILER
22	VALVOLA 3 VIE	37	TERMINALI DI SCARICO
25	TUBI DI COLLEGAMENTO	42	GRUPPO DI ALLACCIAMENTO
28	CAMERA DI COMBUST. E VASO D'ESPANSIONE		
29	CAMERA STAGNA		





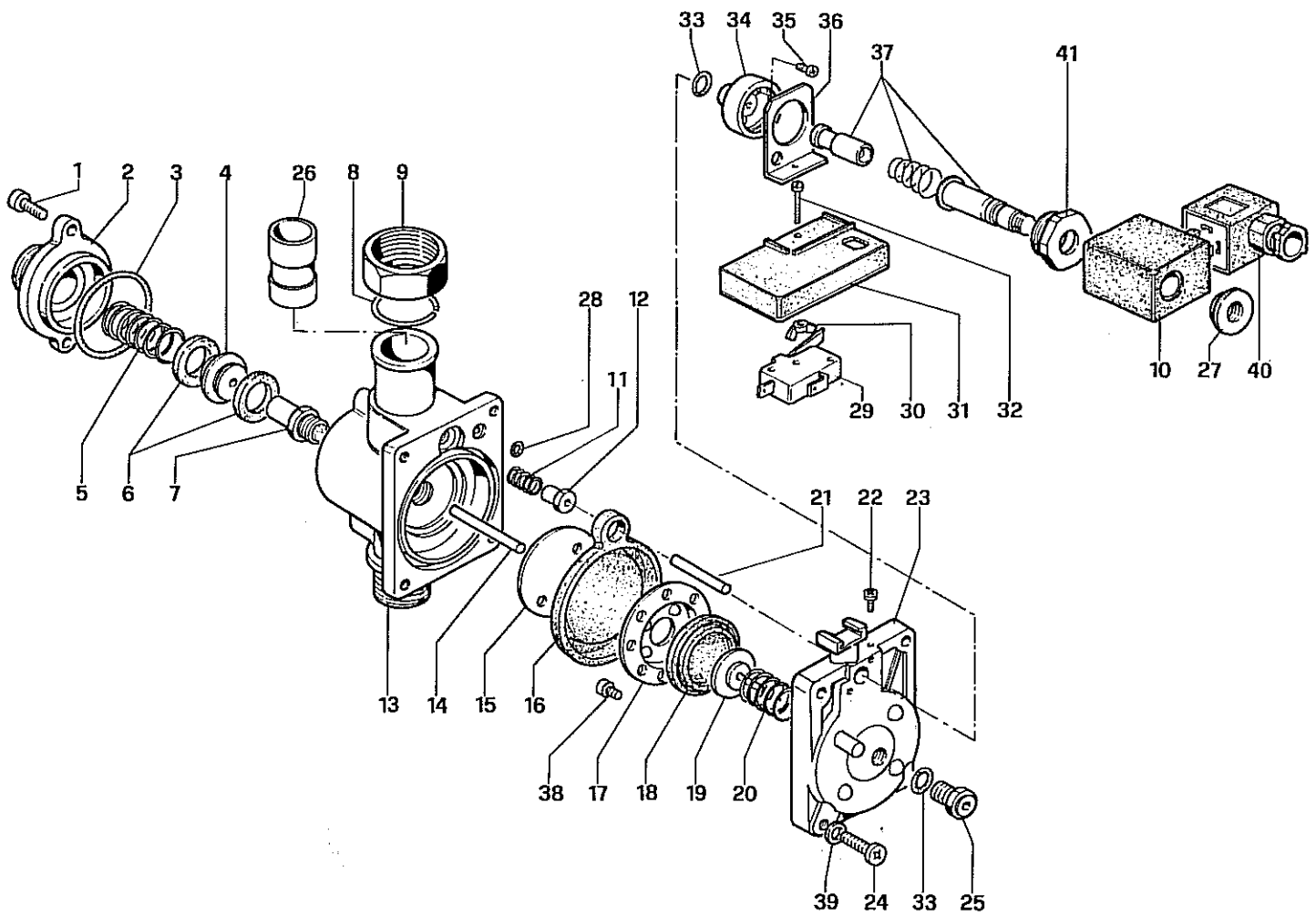
N°	Codice	Denominazione	N°	Codice	Denominazione
		Gruppo valvola Gas	14	1.1176	Vite M5X10
1	1.2418	Valvola gas Honeywell VR 4705 Q 4018	15	NFS	Coperchio
2	NFS	Azionatore Honeywell VR4705			
3	NFS	Bobina Honeywell VR4705			
4	1.2343	Anello OR Ø 21,89X2,62			
5	1.2311	Flangia ottone 1/2" M			
6	1.2369	Vite TC M4X12			
7	NFS	Connettore con raddrizzatore			
8	NFS	Bobina doppio stadio Honeywell			
—	3.3318	Gruppo valvola gas SUPERAUDIO20			
9	1.2407	Valvola gas Honeywell V4600Q			
10	1.A107	Stabiliz. press. Honeywell V4600			
11	1.A001	Azionatore Honeywell V 4600			
12	NFS	Pulsante Honeywell V4600Q			
13	1.0183	Riduzione in FE-ZN 3/4" M - 1/2" M			
legenda		NFS = non fornito singolarmente C.vo = complessivo C.to = completo			



N°	Codice	Denominazione	N°	Codice	Denominazione
1	NFS	Collettore portaugelli	13	NFS	Cavetto di rivelazione
2	1.1730	Ugello Ø 1,25 per Metano	14	2.4163	Squadretta per pilota
2	3.A091	Ugello Ø 0,75 (serie per GPL)	15	3.3315	Gruppo-pilota S/AVIO 16/20
3	NFS	Guarnizione tenuta ugello	16	1.2130	Pilota "Cobra" per murali
4	1.2302	Prova pressione 6,4X9,5	17	NFS	Raccordo pilota
5	1.2277	Bruciatore per S/AVIO 20 C.to	18	NFS	Ogiva tenuta gas tubo pilota
5	1.2289	Bruciatore per S/AVIO 16 C.to	19	1.A120	Ugello per pilota metano
6	NFS	Vite M4X6	19	1.A017	Ugello per pilota GPL
7	NFS	Lamierino	20	1.1446	Candeletta per accensione tonda
8	1.2420	Bruciatore per S/AVIO 20 VIP C.to	21	1.1608	Termocoppia inf. l=60 cm. P.Asa
8	1.2412	Bruciatore S/AVIO 16 VIP C.to	22	NFS	Raccordo termocoppia
9	1.2339	Cavetto A.T. acc. elettr. 500 mm AVIO	23	1.2213	Termostato sicurezza Clipsen 110°
10	1.2405	Candeletta accensione SX	24	NFS	Raccordo candeletta
11	1.2408	Candeletta accensione DX	25	1.1555	Cavetto AT accensione piezo
12	1.2404	Candeletta rivelazione fiamma	26	2.0147	Tubetto pilota

legenda

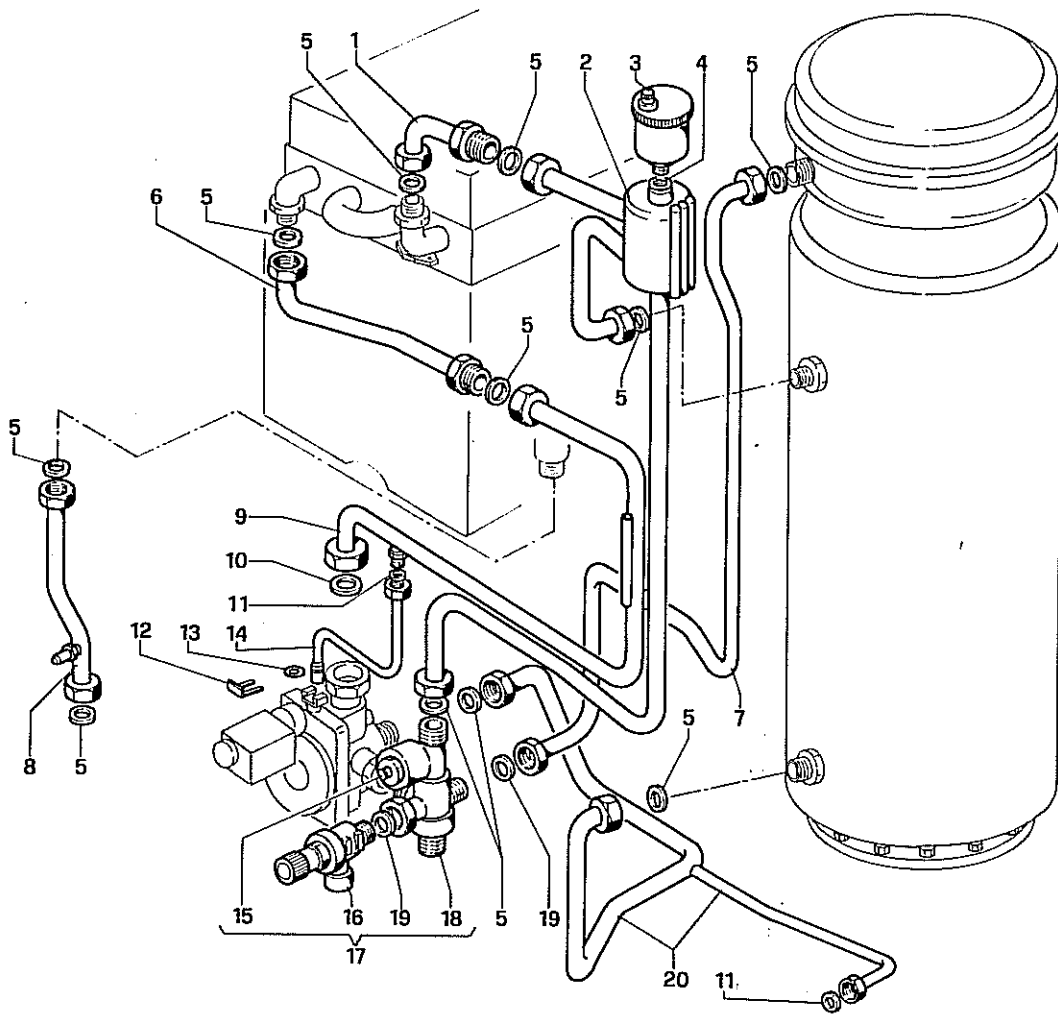
NFS = non fornito singolarmente C.vo = complessivo C.to = completo



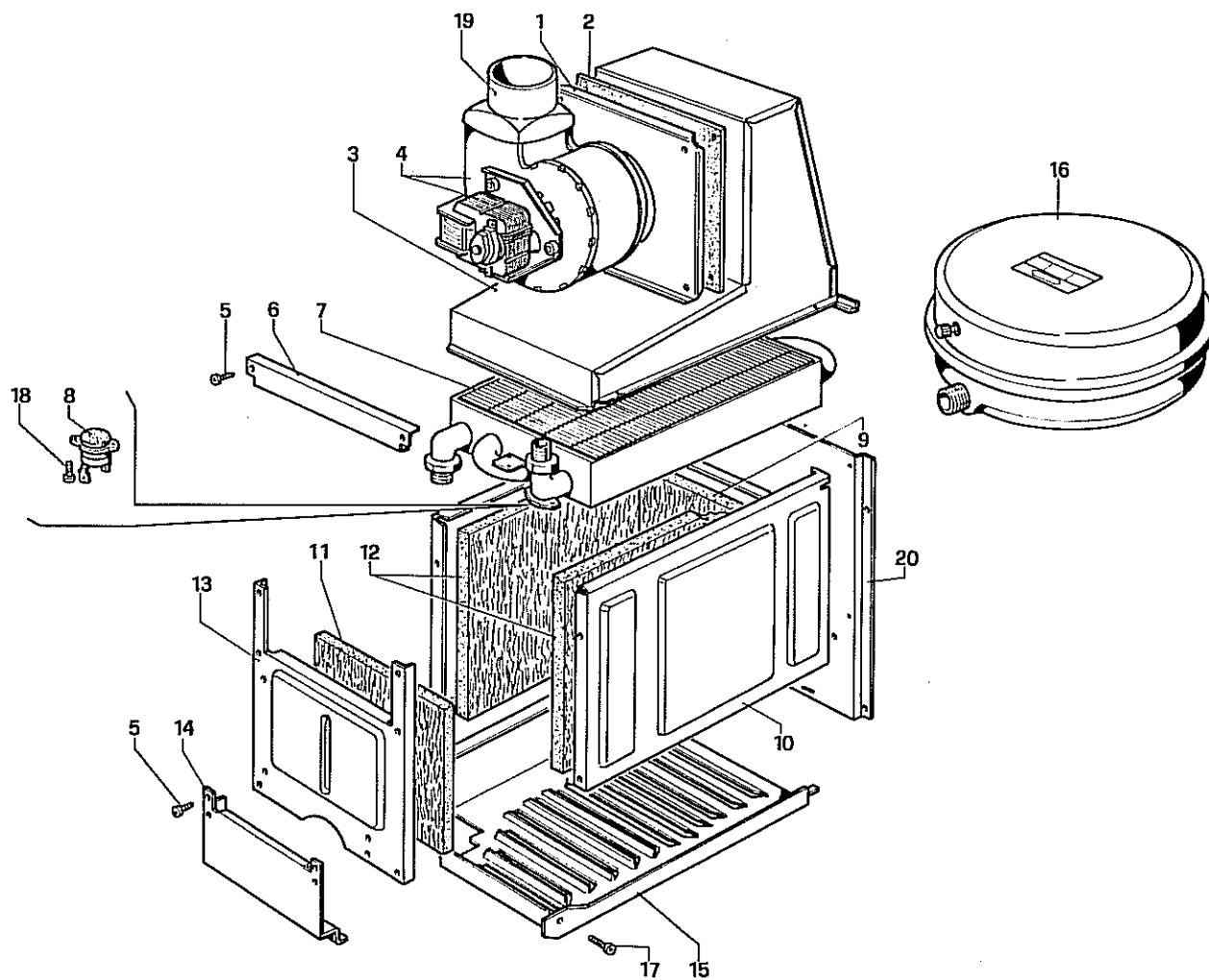
N°	Codice	Denominazione	N°	Codice	Denominazione
1	1.2281	Vite brugola M6X12	26	1.2251	Ugello Venturi
2	2.0471	Flangia in ottone 3/4"	27	1.2426	Ghiera in alluminio
3	1.2436	Anello OR Ø 41X1,78	28	1.2268	Anello OR Ø 3,68X1,78
4	1.2254	Otturatore - deviatore	29	1.1254	Deviatore micro
5	1.2253	Molla di contrasto	30	1.1864	Dado ad alette M3
6	1.2124	Guarnizione deviatore	31	2.2415	Scatola protezione micro
7	1.2256	Raccordo centrale in ottone	32	1.2417	Vite TE M3X20
8	1.2250	Anello elastico	33	1.2269	Anello OR Ø 9,25X1,78
9	1.2249	Dado 1"	34	1.2422	Bussola ottone M28X1,5
10	1.2425	Bobina EV5E 9W	35	1.1175	Vite autof. TCT 2,9X13
11	1.2414	Molla otturatore pilota	36	2.4246	Squadretta per micro
12	1.2419	Otturatore pilota	37	1.2424	Cannotto C.to
13	2.0470	Corpo valvola 3 vie	38	1.2265	Vite autof. TC 2,9X9,5 inox
14	1.2255	Stelo inox Ø 2X38	39	1.2270	Rosetta Ø 6,4X12,5X2 zinc.
15	2.0473	Piattello inox	40	NFS	Connettore con raddrizzatore
16	1.2257	Membrana	41	1.2421	Raccordo ottone per cannotto
17	2.0474	Flangia in ottone per flussostato			
18	1.2264	Membrana 3 vie flussostato			
19	1.2263	Piattello in ottone per flussostato			
20	1.2262	Molla per piattello			
21	1.2423	Stelo inox Ø 2X29,5			
22	1.1656	Vite autof. TCT 3,5X6,4			
23	1.2267	Coperchio in Noryl			
24	1.2266	Vite TCE M6X20			
25	1.2260	Raccordo in ottone 1/8" Gas			

legenda

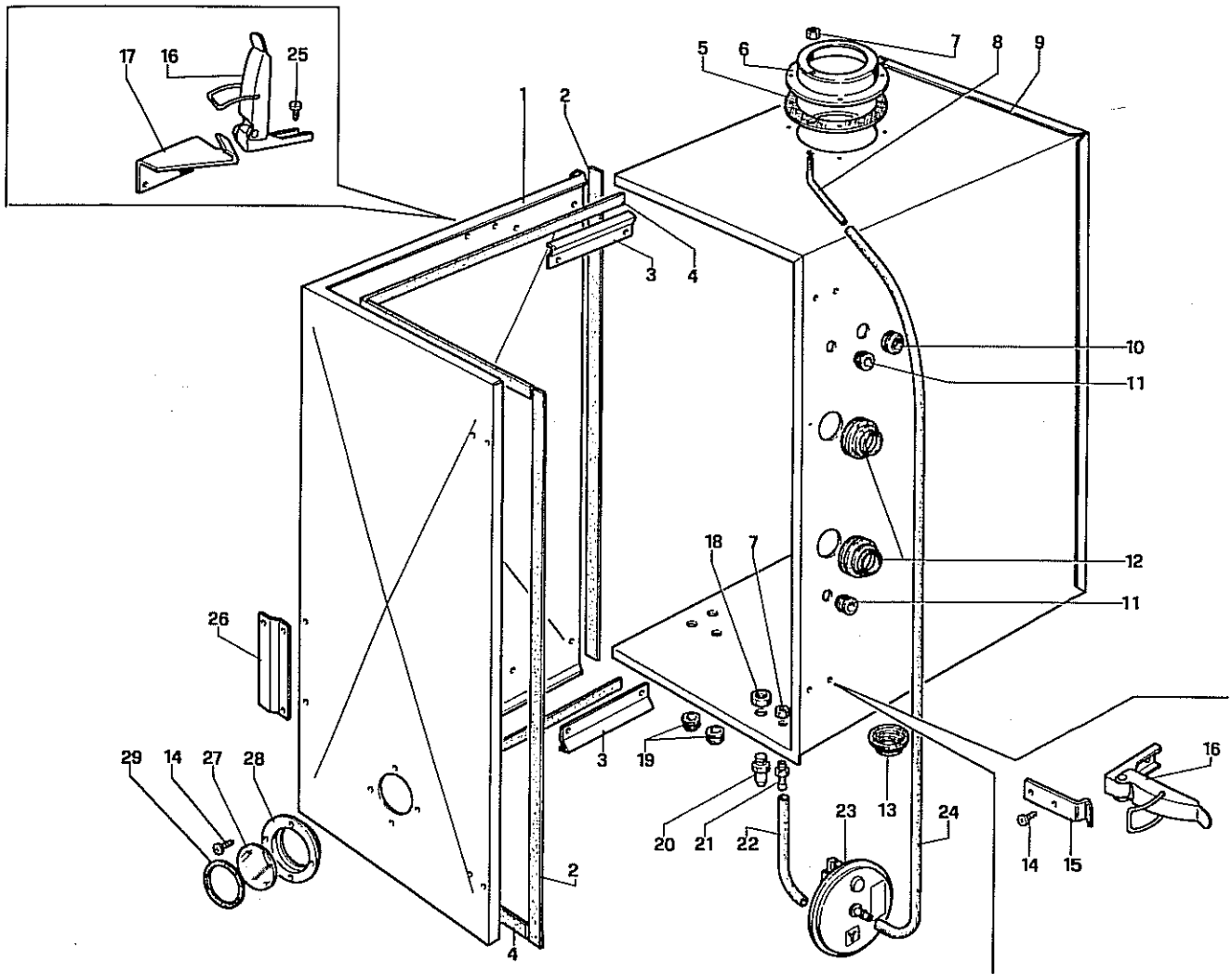
NFS = non fornito singolarmente C.vo = complessivo C.to = completo



N°	Codice	Denominazione	N°	Codice	Denominazione
1	1.2447	Tubo Ø 18 scamb.-cam. stagna	16	1.1455	Valvola di sicurezza 3 bar
2	1.2441	Separatore d'aria	17	1.2438	By-pass completo
3	1.2295	Valvola sfogo aria	18	NFS	Corpo By-pass
4	1.1357	Anello OR Ø 17,13x2,62	19	1.1363	Guarnizione Ø 18x10x2
5	1.0120	Guarnizione Ø 24x16x2	20	1.2442	Tubo Ø 18 3 vie-Boiler-Riempimento
6	1.2448	Tubo Ø 18 scamb.-mandata			
7	1.2444	Tubo Ø 14 per vaso espans.			
8	1.2443	Tubo Ø 18 valv. gas-coll.			
9	1.2445	Tubo Ø 18 pompa - Cam. stagna			
10	1.1343	Guarnizione amiant. Ø 29x21x2			
11	1.2313	Guarnizione amian. Ø 8x4x1			
12	1.2259	Forcella per presepressione			
13	1.2268	Anello OR Ø 3,68x1,78			
14	1.2452	Tubo Ø 5 prese press. - 3 vie			
15	NFS	Otturatore by-pass			
legenda	NFS = non fornito singolarmente C.vo = complessivo C.to = completo				



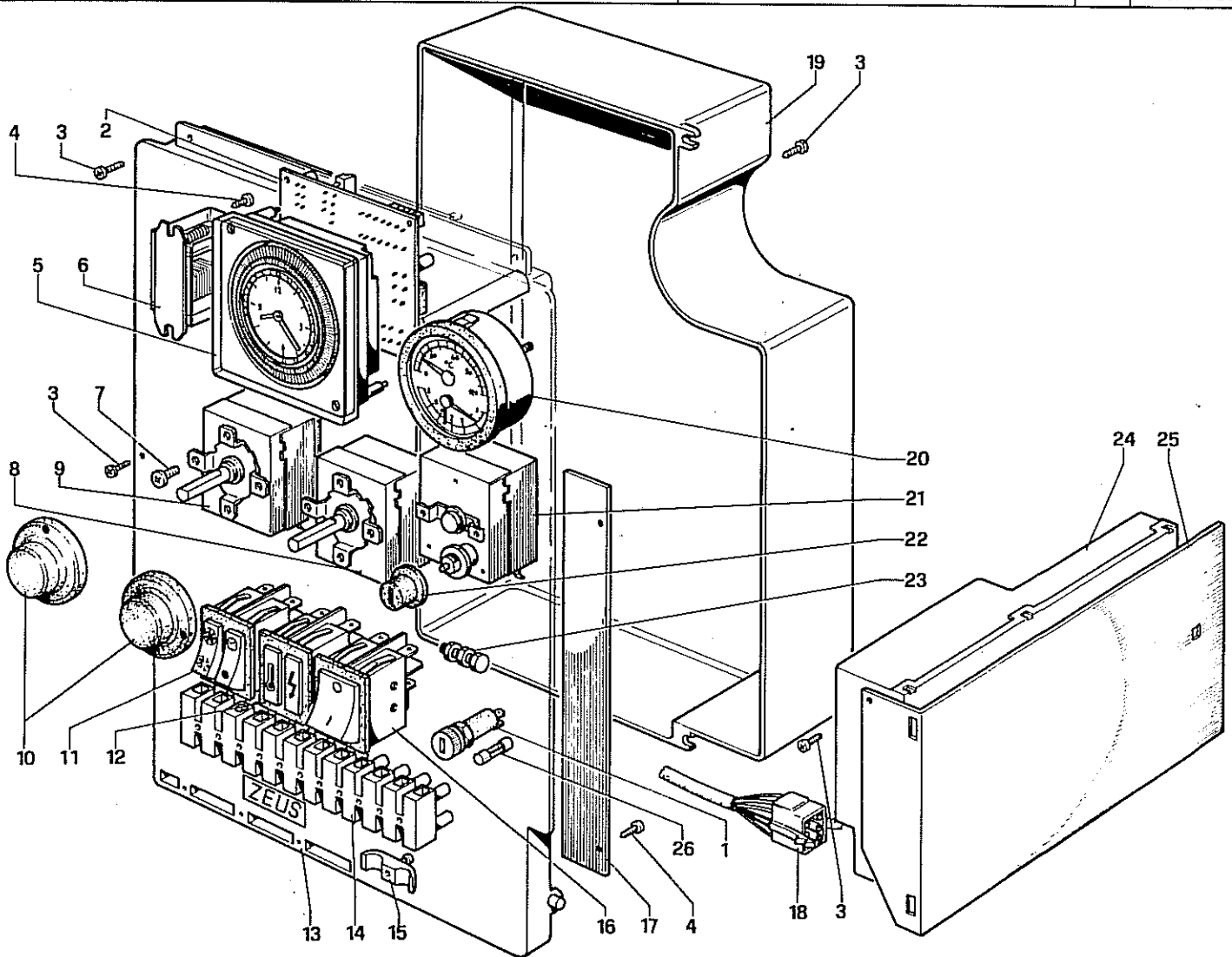
N°	Codice	Denominazione	N°	Codice	Denominazione
1	2.4204	Lamiera fiss. ventil./cappa	16	1.0121	Vaso d'espansione circolare lt. 8
2	1.2382	Guarnizione	17	1.0153	Vite TC M4X6
3	2.4251	Cappa fumi alluminata	18	1.2368	Vite autof. TC Ø 2,9X6,5
4	1.2353	Ventola per fumi	19	1.2354	Riduzione all. quadro. tondo
5	1.2275	Vite autof. TC 4,2X9,5	20	2.4297	Lamiera supp. camera di combustione
6	2.4293	Squadretta fissaggio cappa			
7	1.2489	Scambiatore Zeus			
8	1.2214	Termostato lim. Bimet 80°			
9	1.2247	Pannello fib. cer. 178X178X10			
10	2.4155	Camera di combustione			
11	1.2272	Pannello fib. cer. 178X178X10			
12	1.2246	Pannello fib. cer. 307X217X10			
13	2.4156	Porta camera di combustione			
14	2.4296	Frontalino			
15	2.4292	Griglia antiriflesso			
legenda		NFS = non fornito singolarmente C.vo = complessivo C.to = completo			



N°	Codice	Denominazione	N°	Codice	Denominazione
1	2.4262	Coperchio camera stagna	16	1.2446	Chiusura a leva tipo "G"
2	1.2362	Fettuccia mousse silicone 15X3	17	2.4271	Squadretta per gancio dx
3	2.4270	Squadretta fiss. mousse silicone	17	2.4272	Squadretta per gancio sx
4	1.2362	Fettuccia mousse silicone 15X3	18	NFS	Dado ottone 1/8"
5	1.2381	Guarnizione collare	19	1.2358	Passacavo silicon. Ø 3
6	2.4196	Collare camera stagna	20	1.2384	Prova pressione
7	1.0142	Dado M5 zinc.	21	1.2364	Presa pressione
8	1.2383	Tube Cu Ø 5 presa press.-collare	22	1.2363	Tubetto siliconato Ø 4X8
9	2.4263	Fiancata camera stagna	23	1.2352	Pressostato differenziale
10	1.2359	Passatubo silic. Ø 7	24	1.2363	Tubetto siliconato Ø 4X8
11	1.2401	Passacavo silic. Ø 5	25	1.0152	Vite autof. TC Ø 3,9X9,5
12	1.2360	Passatubo siliconato Ø 21	26	2.4253	Squadretta fiss. fianco
13	1.2361	Passatubo siliconato Ø 25	27	1.2351	Vetro Ø 60 spioncino
14	1.2275	Vite aut. TC 4,2X9,5	28	2.4197	Flangia spioncino cam. stagna
15	2.4260	Squadretta per gancio orizzontale	29	1.2397	Guarnizione alta temp. Ø 60X52X1
legenda		NFS = non fornito singolarmente C.vo = complessivo C.to = completo			







N°	Codice	Denominazione	N°	Codice	Denominazione
1	1.2378	Portafusibile	16	1.2224	Interruttore bipol. luminoso rosso
2	1.2427	Temporizzatore elettronico	17	NFS	Lamierino guida bulbi
3	1.1656	Vite autofilettante TC C 3,5X6	18	NFS	Coperchio cruscotto
4	1.2368	Vite autofilettante TC C 2,9X6,5	19	1.2413	Coperchio cruscotto
5	1.2317	Orologio programmatore giorn.	20	1.1132	Termoidrometro 6 Bar 0-120°
6	1.2276	Relé FINDER 55-32 Bip. Dev.	21	1.1748	Termostato LS riarmo man. C.to
7	1.2170	Vite TC M4X8	22	NFS	Coperchio pulsante RM
8	1.1638	Termostato TR2 0-80°	23	1.1389	Vite TE M4X12
9	1.1545	Termostato TR2 18-55° reg. sanitaria	24	1.2355	Centralina accens./contr. ion.
10	1.1773	Manopola	25	2.4298	Lamiera supporto centralina
11	1.2226	Interruttore doppio luminoso	26	1.2379	Fusibile 5X20 2,5A 220 V.
12	1.2314	Lampada spia doppia			
13	2.4288	Pannello portastrumenti			
14	NFS	Morsettiera			
15	1.1705	Staffetta fissaduecavi			

legenda

NFS = non fornito singolarmente C.vo = complessivo C.to = completo



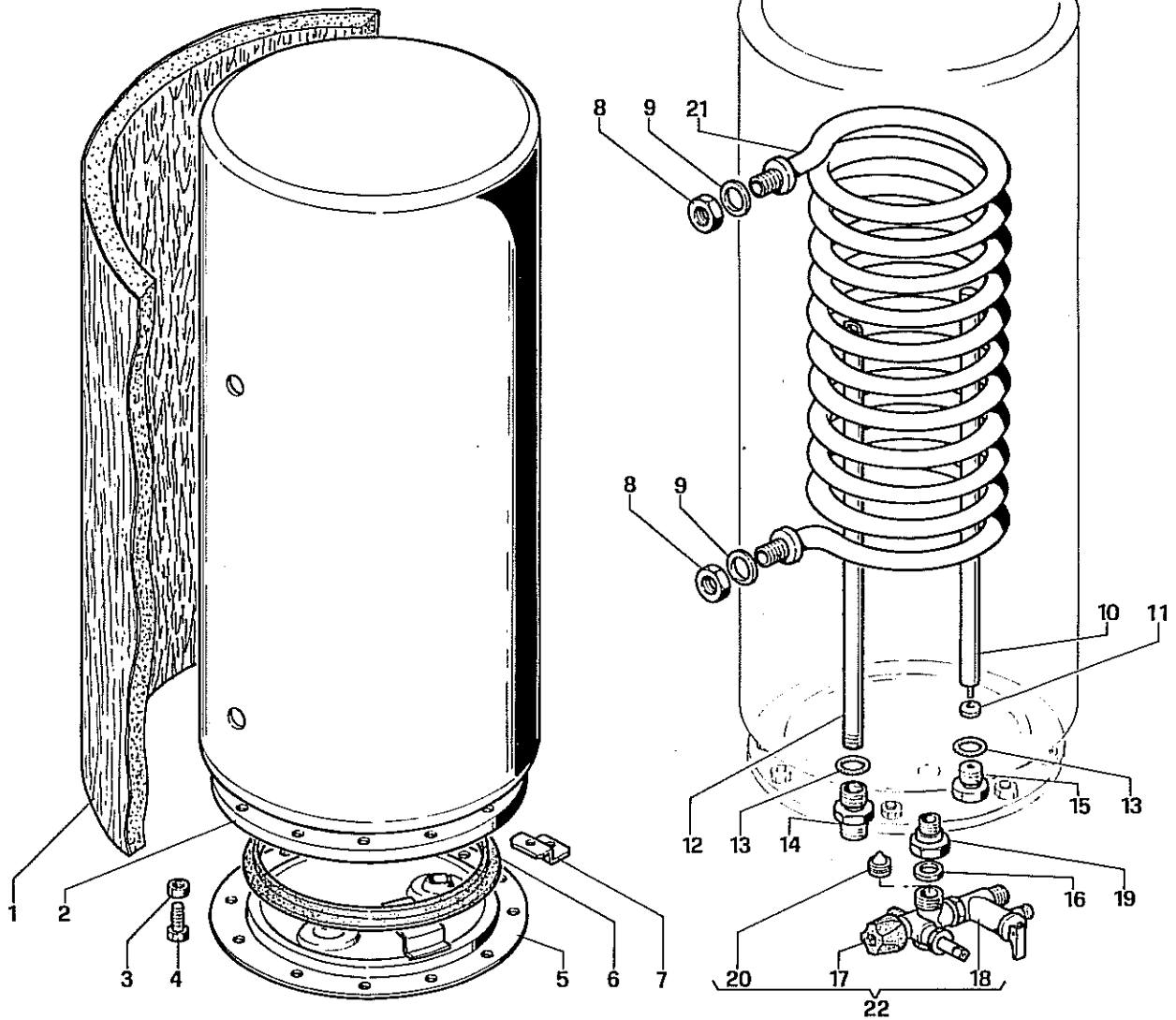
Modello Caldaia  
**SUPER AVIO 16 - 16 VIP**

Denominazione  
**BOILER**

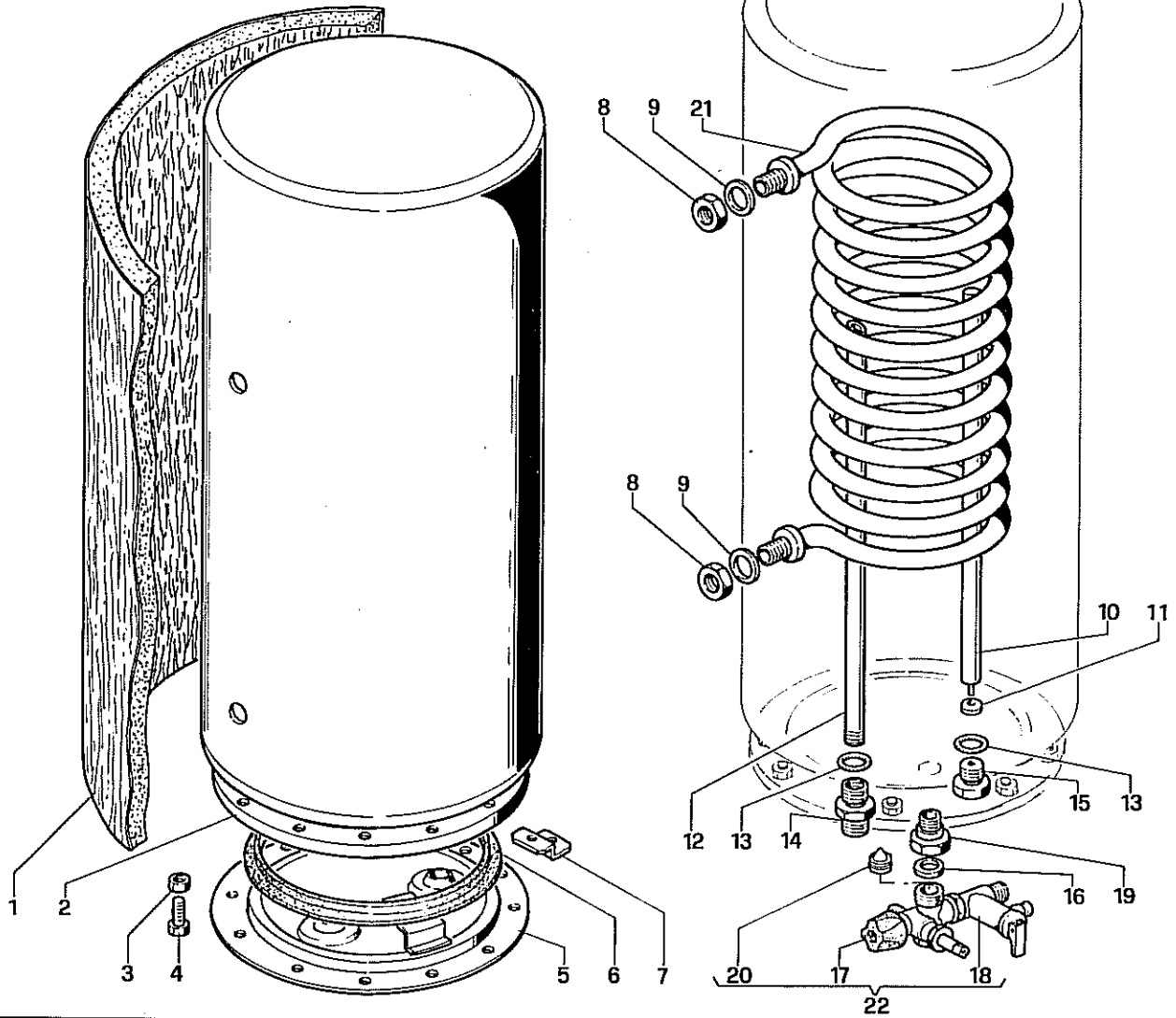
Tavola  
**36**

N° Matricola inizio serie

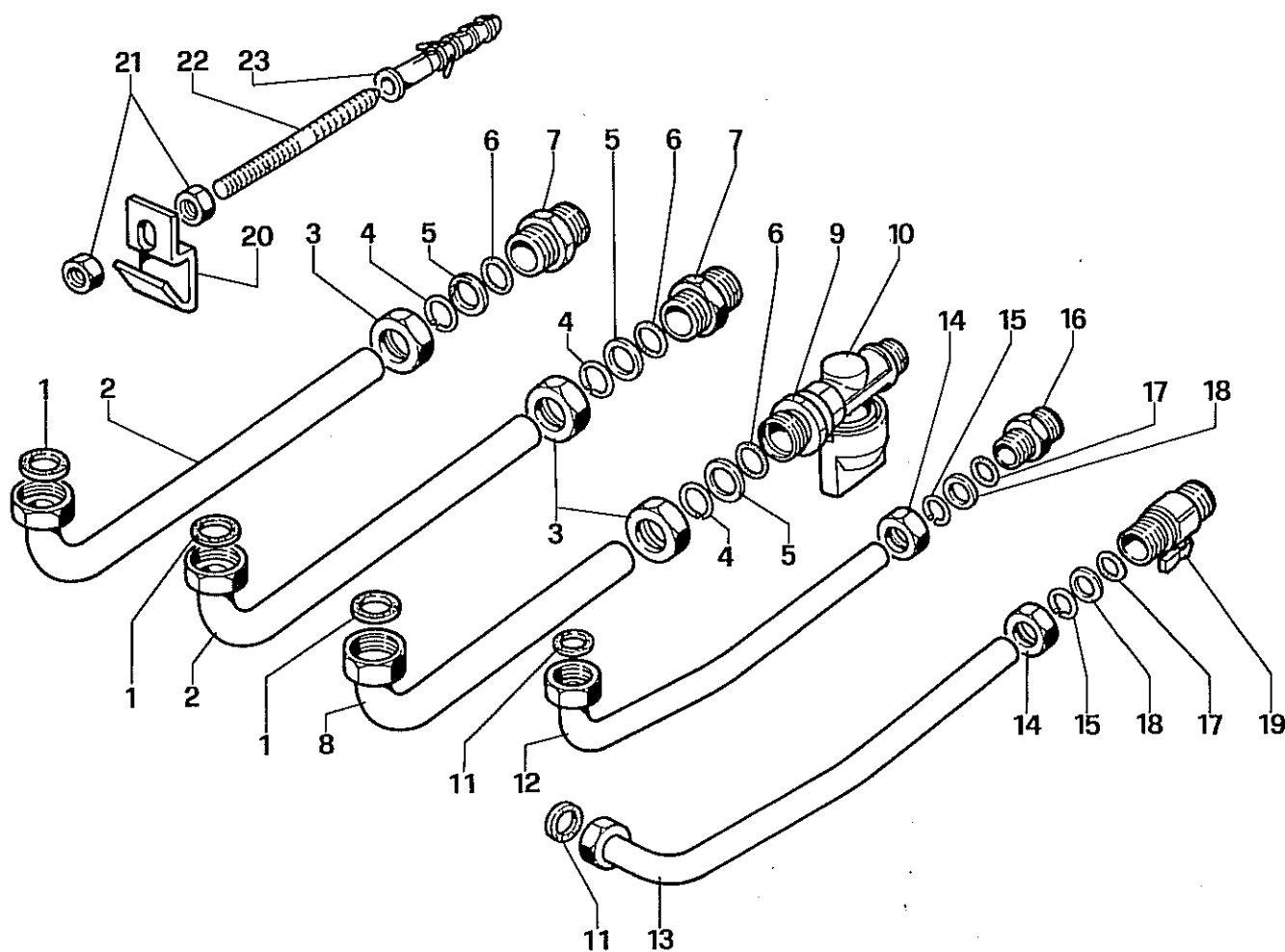
1ª Ed. 15/11/89



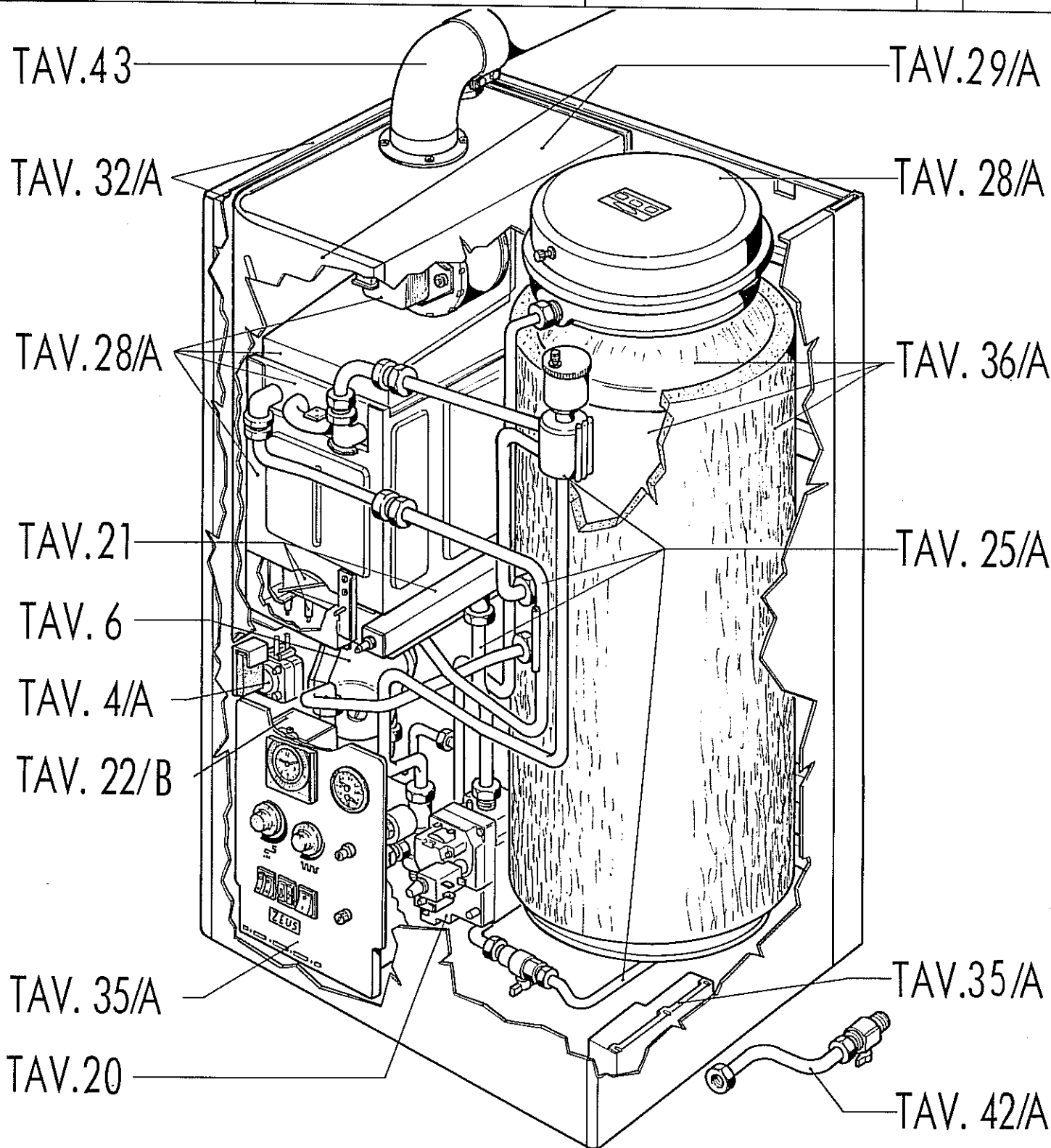
N°	Codice	Denominazione	N°	Codice	Denominazione
—	3.3368	Boiler inox C.to	15	1.1122	Tappo per anodo 1/2"
1	1.2227	Lana di vetro + all.	16	1.1663	Guarnizione amiant. - graf. Ø 18X10X2
2	3.3365	Corpo boiler	17	1.2330	Gruppo ott. riempimento
3	1.1116	Dado M8	18	1.1454	Valvola di sicurezza 8 BAR
4	1.1760	Vite TE M8X20	19	1.0119	Codulo con dado ottone
5	2.4212	Coperchio boiler inox	20	1.1611	Regolatore di flusso lt. 8
6	1.1759	Guarnizione sagomata per boiler	21	2.4166	Tubo inox serpentino
7	2.4311	Squadretta fissaggio boiler	22	3.3322	Gruppo riempim. boiler C.to
8	2.3123	Controdado ottone 3/4"			
9	1.1524	Guarnizione Ø 36X27X2			
10	1.1123	Anodo di magnesio			
11	1.2125	Guarnizione in amiant. - graf. Ø 11X4X2			
12	2.4219	Tubo sonda			
13	1.1114	Anello OR Ø 18,64X3,53			
14	1.2370	Raccordo in ottone per coperchio			
legenda		NFS = non fornito singolarmente C.vo = complessivo C.to = completo			



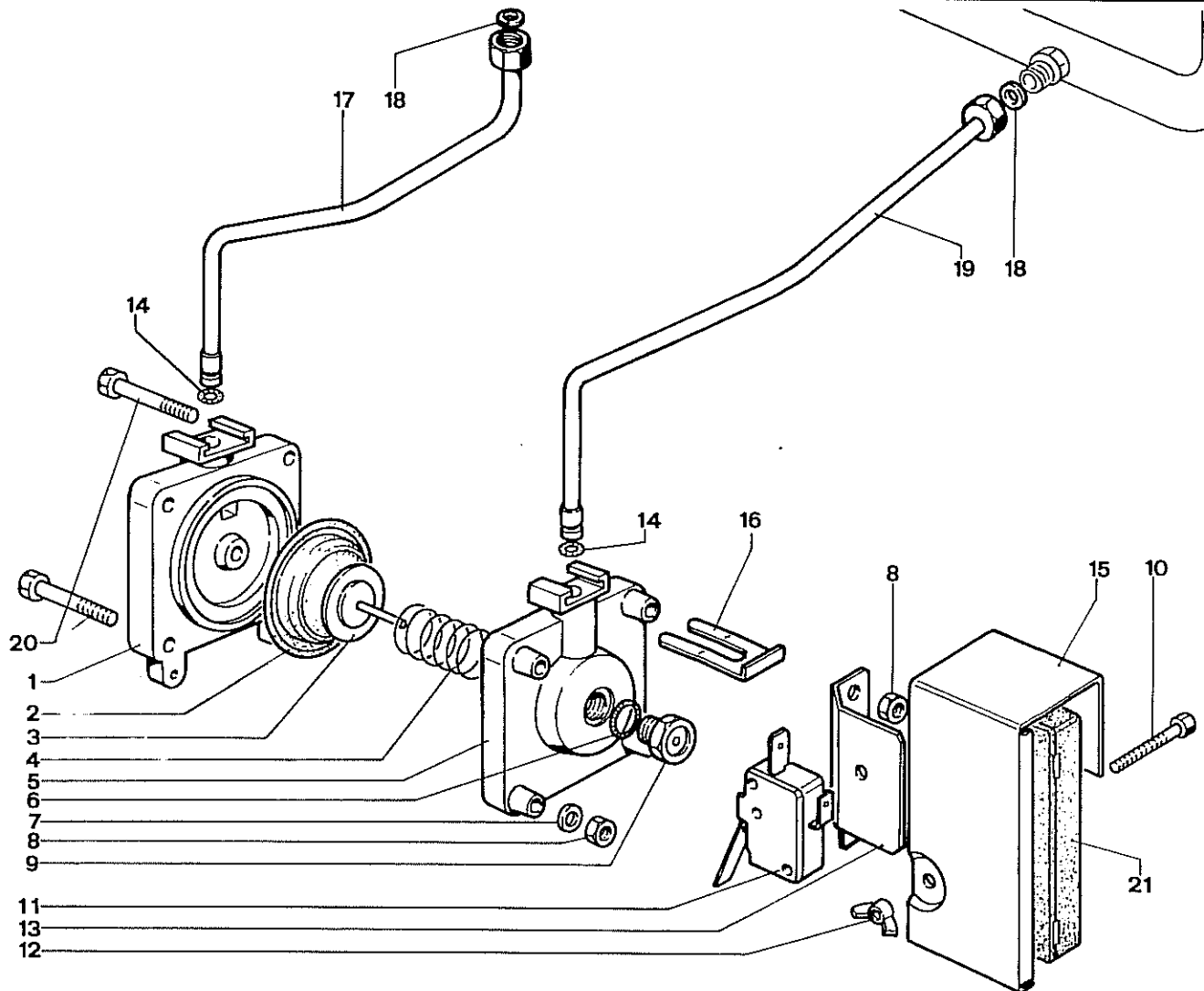
N°	Codice	Denominazione	N°	Codice	Denominazione
—	3.3369	Boiler inox C.to	15	1.1122	Tappo per anodo 1/2"
1	1.2227	Lana di vetro + all.	16	1.1663	Guarnizione amiant. - graf. Ø 18×10×2
2	3.3366	Corpo boiler	17	1.2330	Gruppo ott. riempimento
3	1.1116	Dado M8	18	1.1454	Valvola di sicurezza 8 BAR
4	1.1760	Vite TE M8×20	19	1.0119	Codulo con dado ottone
5	2.4212	Coperchio boiler inox	20	1.1611	Regolatore di flusso lt. 8
6	1.1759	Guarnizione sagomata per boiler	21	2.0465	Tubo inox serpentino
7	2.4311	Squadretta fissaggio boiler	22	3.3322	Gruppo riempim. boiler C.to
8	2.3123	Controdado ottone 3/4"			
9	1.1524	Guarnizione Ø 36×27×2			
10	1.1123	Anodo di magnesio			
11	1.2125	Guarnizione in amiant. - graf. Ø 11×4×2			
12	2.0464	Tubo sonda			
13	1.1114	Anello OR Ø 18,64×3,53			
14	1.2370	Raccordo in ottone per coperchio			
legenda		NFS = non fornito singolarmente C.vo = complessivo C.to = completo			



N°	Codice	Denominazione	N°	Codice	Denominazione
—	3.3393	Gruppo di allacciamento C.to	15	NFS	Anello elastico per Vabco Ø 14
1	1.0120	Guarnizione Ø 24X16X2	16	1.0377	Raccordo 1/2" Vabco Ø 14
2	1.2449	Tubo Ø 18 mandata - rit. gas	17	NFS	Anello OR per Vabco Ø 14
3	NFS	Dado per Vabco Ø 18	18	NFS	Rosetta per Vabco Ø 14
4	NFS	Anello elastico per Vabco Ø 18	19	1.1572	Rubinetto a sfera
5	NFS	Rosetta per Vabco Ø 18	20	2.1595	Squadretta zincata
6	NFS	Anello OR per Vabco Ø 18	21	1.1116	Dado M8
7	1.0375	Raccordo 3/4"	22	1.1586	Vite tornita a muro
8	1.2439	Tubo Ø 18 per gas	23	1.1587	Tassello in plastica
9	1.0298	Raccordo 1/2" per Vabco Ø 18			
10	1.2179	Rubinetto 1/2" M/F aliment. gas			
11	1.1363	Guarnizione amiant. - graf. Ø 18X10X2			
12	1.2451	Tubo Ø 14 uscita calda sanitaria			
13	1.2450	Tubo Ø 14 entrata fredda			
14	NFS	Dado per Vabco Ø 14			
legenda		NFS = non fornito singolarmente C.vo = complessivo C.to = completo			



N° Tavola	Denominazione	N° Tavola	Denominazione
4/A	PRESSOSTATO DIFFERENZIALE	29/A	CAMERA STAGNA
6	POMPA DI CIRCOLAZIONE	32/A	MANTELLINO E TELAIO
20	VALVOLA GAS	35/A	CRUSCOTTO
21	BRUCIATORE	36/A	BOILER
22/B	VALVOLA 3 VIE	42/A	GRUPPO DI ALLACCIAMENTO
25/A	TUBI DI COLLEGAMENTO	43	TERMINALI DI SCARICO
28/A	CAMERA DI COMBUST. E VASO D'ESPANSIONE		

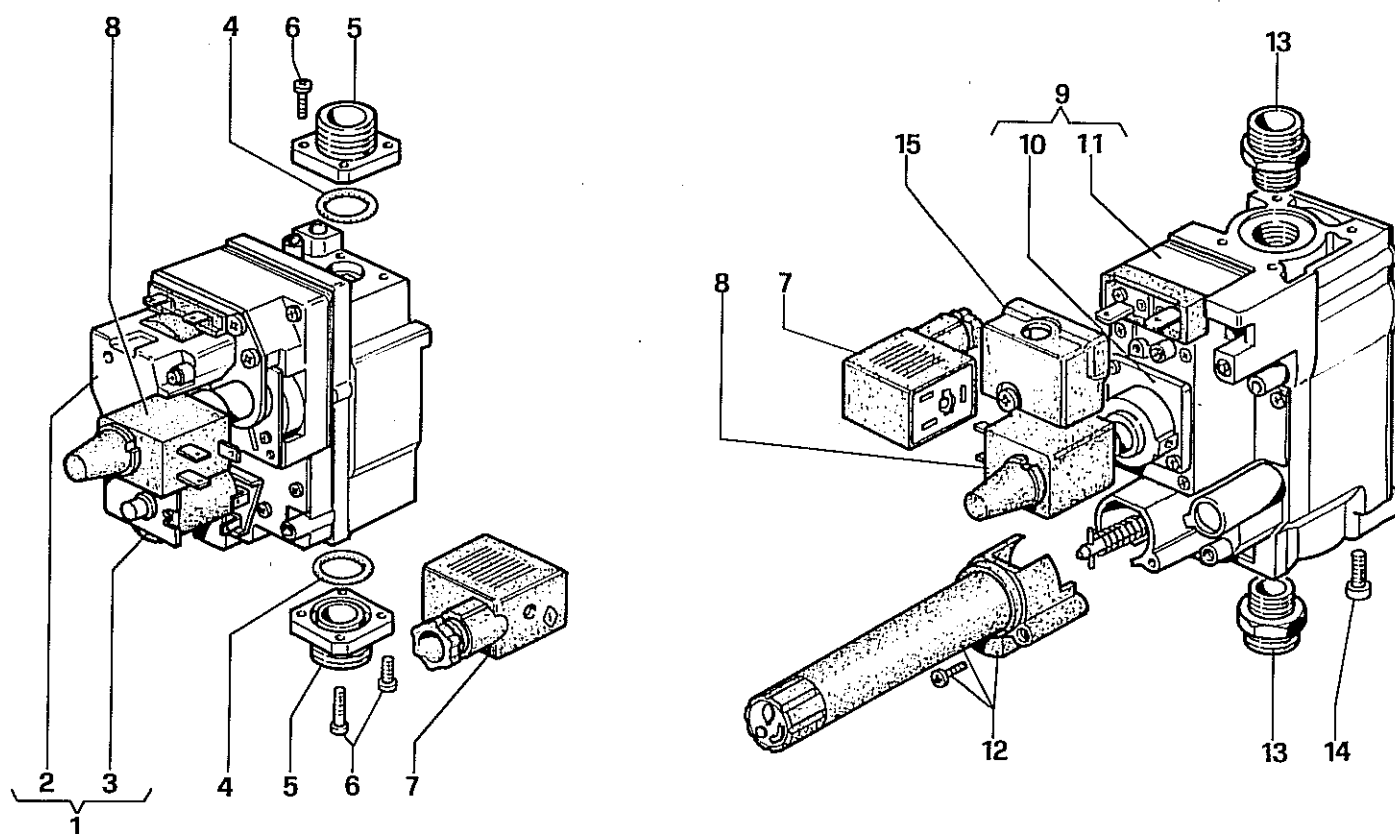


N°	Codice	Denominazione	N°	Codice	Denominazione
	3.3330	Pressostato differenziale	15	2.2430	Squadretta protezione micro (AVIO)
1	1.2300	Corpo pressostato differenz.	16	2.4179	Forcella FE-ZN X prese press.
2	1.2264	Membrana	17	1.2584	Condotto presa pressione 3 vie (AVIO)
3	1.2263	Piattello ottone	17	1.2574	Tubo presa pressione 3 vie (ZEUS)
4	1.2262	Molla per piattello	18	1.2313	Guarnizione amiant. graf. Ø 8 x 4 x 1
5	1.2301	Coperchio	19	1.2580	Tubo presa pressione (AVIO)
6	1.2269	OR 9,25x1,78	19	1.2593	Tubo presa pressione (ZEUS)
7	1.0237	Rosetta ottone 4,1x8x0,5	20	1.2299	Vite T.E. M4x25
8	1.1391	Dado M4 ottone	21	2.2415	Scatola in nylon per micro
9	1.2260	Raccordo ottone 1/8" coperchio			
10	1.2417	Vite T.E. M3 x 20			
11	1.1254	Deviatore Micro			
12	1.1864	Dado ad alette M3			
13	2.4176	Squadretta per micro			
14	1.2268	OR 3,68x1,78			

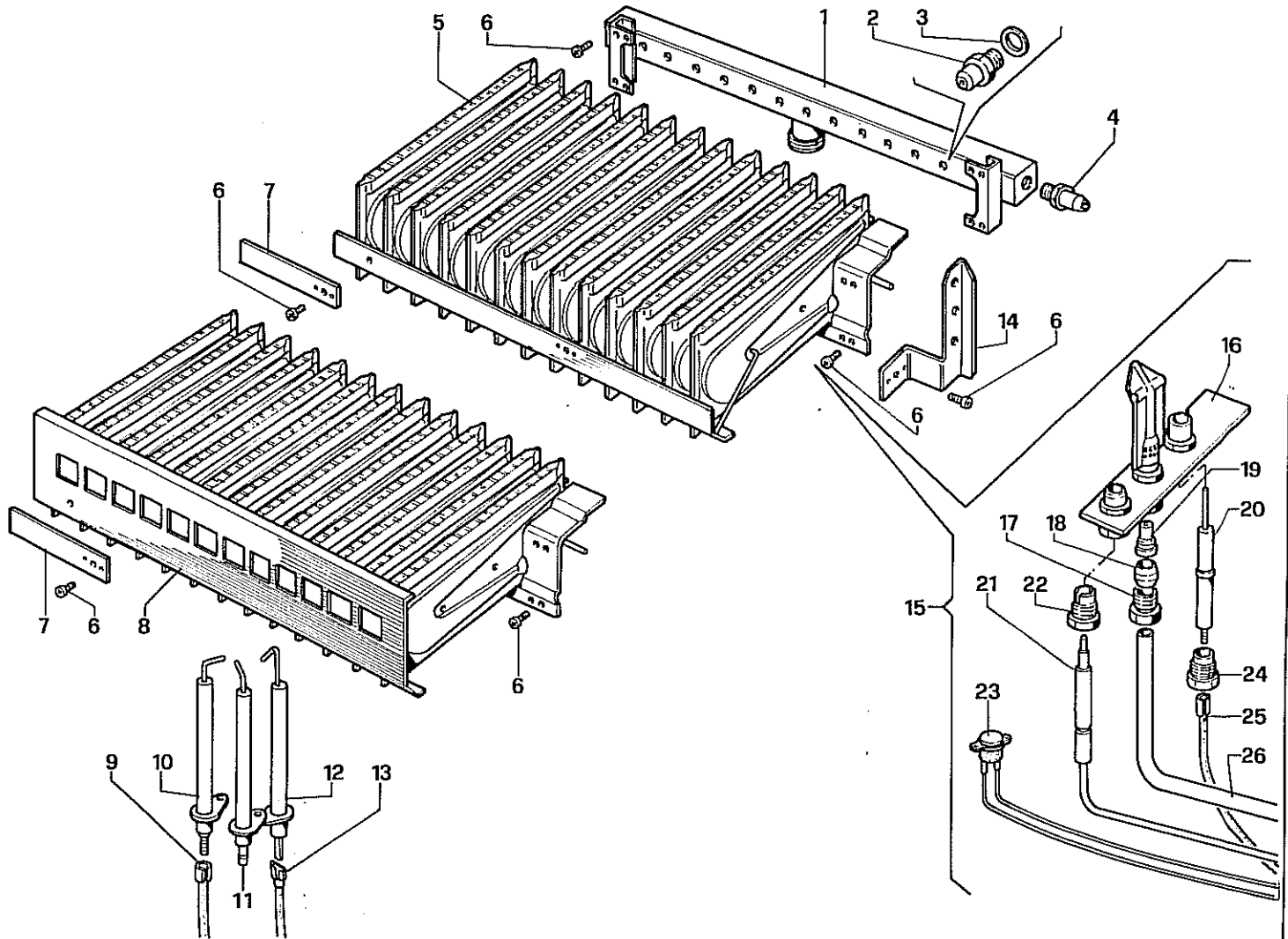
legenda NFS = non fornito singolarmente C.vo = complessivo C.to = completo





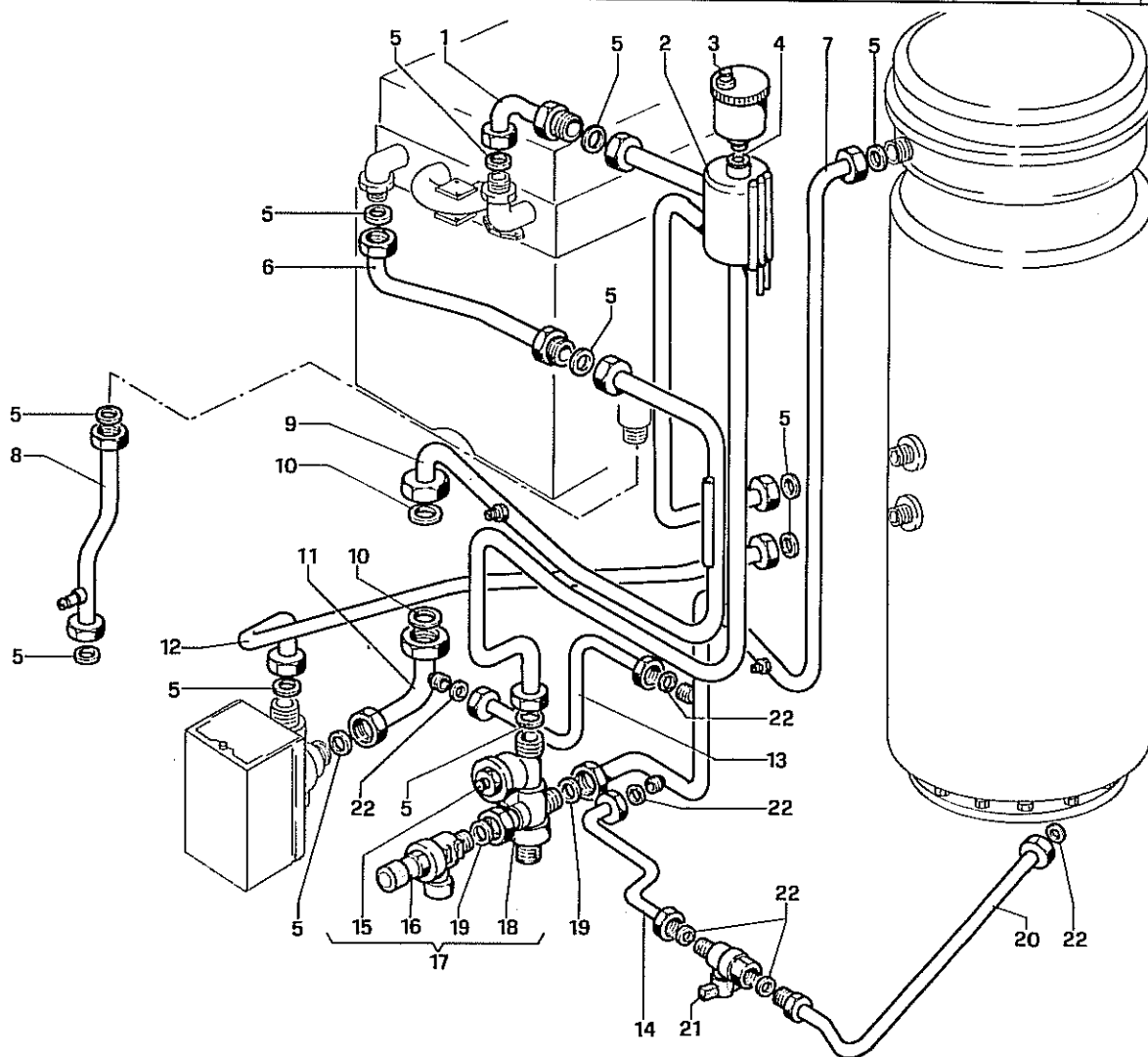


N°	Codice	Denominazione	N°	Codice	Denominazione
		Gruppo valvola Gas	14	1.1176	Vite M5X10
1	1.2418	Valvola gas Honeywell VR 4705 Q 4018	15	NFS	Coperchio
2	NFS	Azionatore Honeywell VR4705			
3	NFS	Bobina Honeywell VR4705			
4	1.2343	Anello OR Ø 21,89X2,62			
5	1.2311	Flangia ottone 1/2" M			
6	1.2369	Vite TC M4X12			
7	NFS	Connettore con raddrizzatore			
8	NFS	Bobina doppio stadio Honeywell			
—	3.3318	Gruppo valvola gas SUPERAUDIO20			
9	1.2407	Valvola gas Honeywell V4600Q			
10	1.A107	Stabiliz. press. Honeywell V4600			
11	1.A001	Azionatore Honeywell V 4600			
12	NFS	Pulsante Honeywell V4600Q			
13	1.0183	Riduzione in FE-ZN 3/4" M - 1/2" M			
legenda		NFS = non fornito singolarmente C.vo = complessivo C.to = completo			

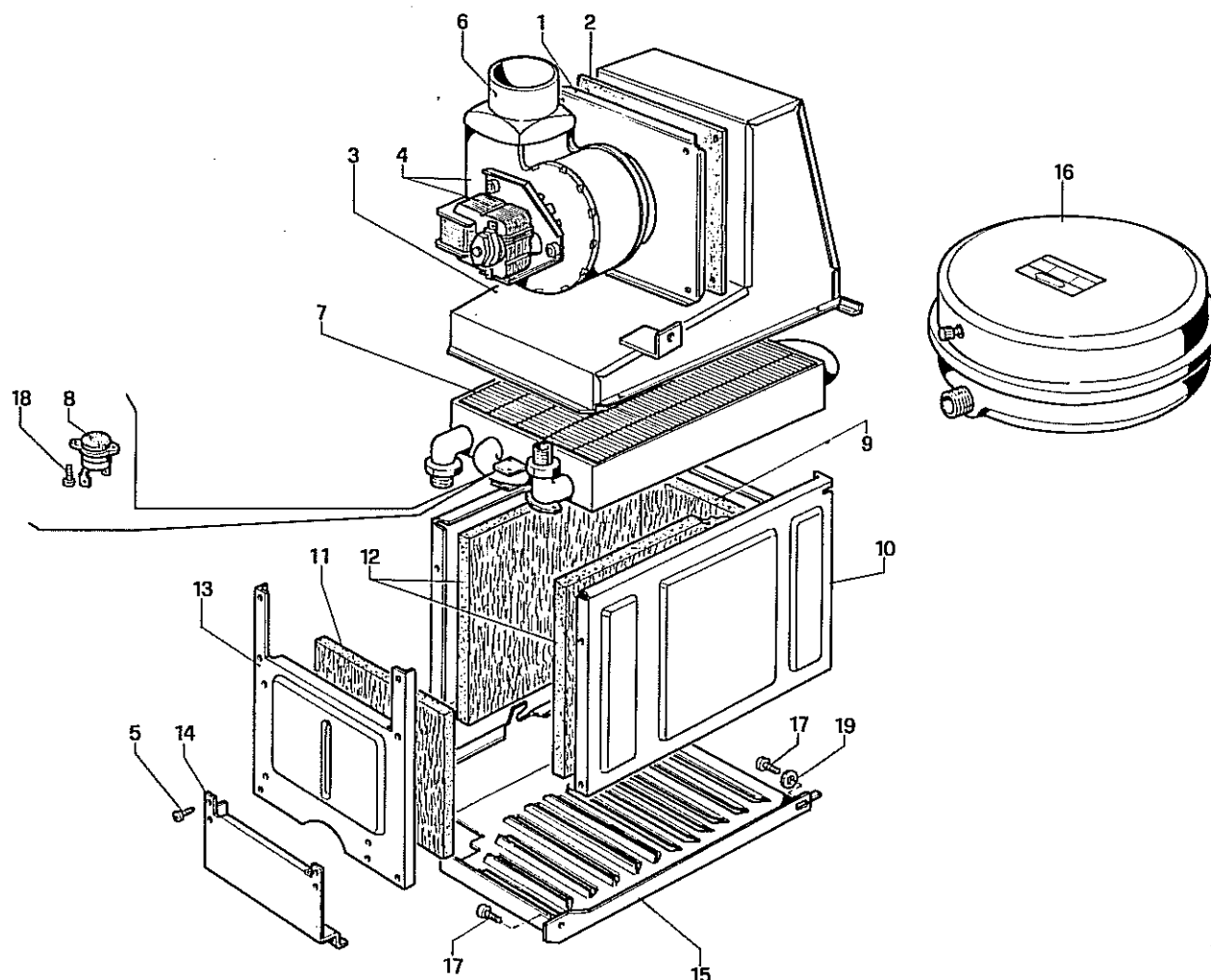


N°	Codice	Denominazione	N°	Codice	Denominazione
1	NFS	Collettore portaugelli	13	NFS	Cavetto di rivelazione
2	1.1730	Ugello Ø 1,25 per Metano	14	2.4163	Squadretta per pilota
2	3.A091	Ugello Ø 0,75 (serie per GPL)	15	3.3315	Gruppo-pilota S/AVIO 16/20
3	NFS	Guarnizione tenuta ugello	16	1.2130	Pilota "Cobra" per murali
4	1.2302	Prova pressione 6,4X9,5	17	NFS	Raccordo pilota
5	1.2277	Bruciatore per S/AVIO 20 C.to	18	NFS	Ogiva tenuta gas tubo pilota
5	1.2289	Bruciatore per S/AVIO 16 C.to	19	1.A120	Ugello per pilota metano
6	NFS	Vite M4X6	19	1.A017	Ugello per pilota GPL
7	NFS	Lamierino	20	1.1446	Candeletta per accensione tonda
8	1.2420	Bruciatore per S/AVIO 20 VIP C.to	21	1.1608	Termocoppia inf. l=60 cm. P.Asa
8	1.2412	Bruciatore S/AVIO 16 VIP C.to	22	NFS	Raccordo termocoppia
9	1.2339	Cavetto A.T. acc. elettr. 500 mm AVIO	23	1.2213	Termostato sicurezza Clipson 110°
10	1.2405	Candeletta accensione SX	24	NFS	Raccordo candeletta
11	1.2408	Candeletta accensione DX	25	1.1555	Cavetto AT accensione piezo
12	1.2404	Candeletta rivelazione fiamma	26	2.0147	Tubetto pilota
legenda		NFS = non fornito singolarmente C.vo = complessivo C.to = completo			





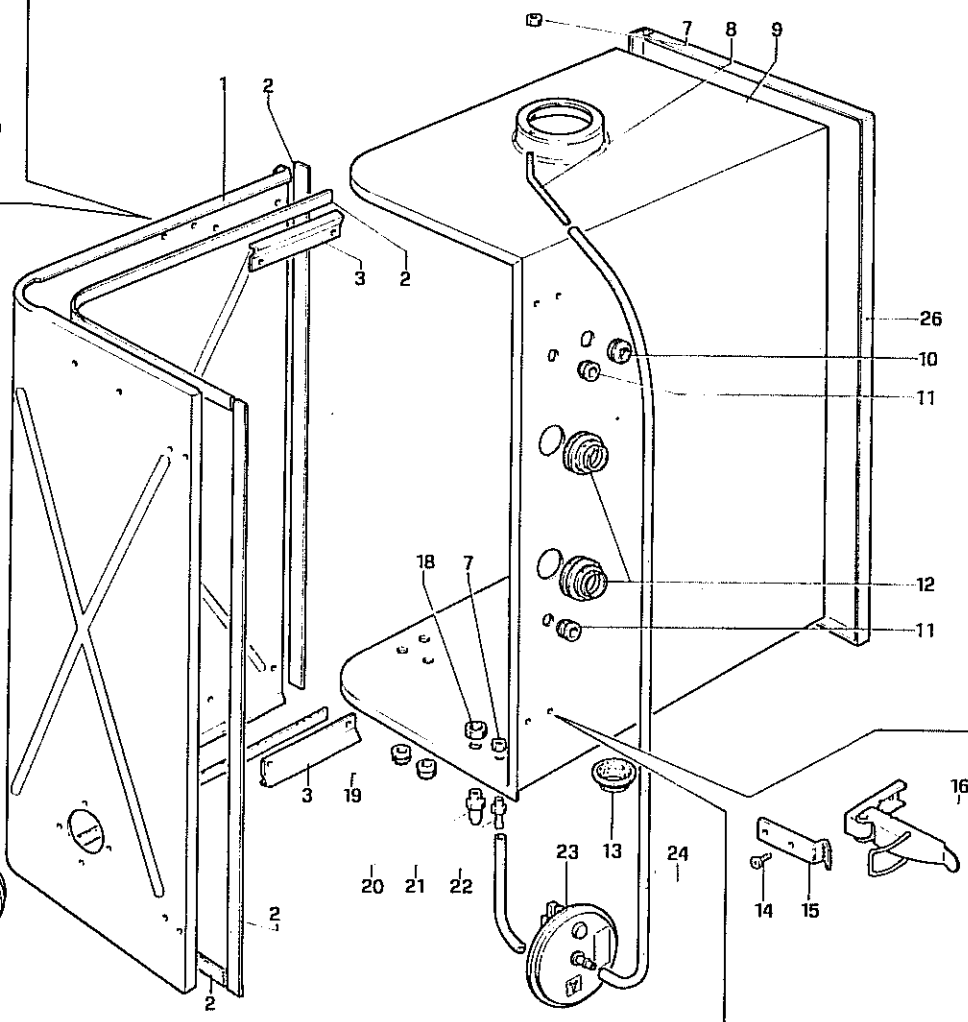
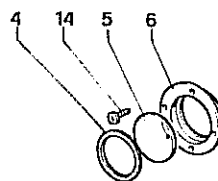
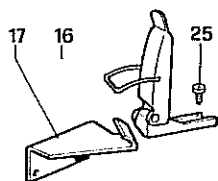
N°	Codice	Denominazione	N°	Codice	Denominazione
1	1.2447	Tubo Ø 18 scambiatore-camera stagna	16	1.1455	Valvola di sicurezza 3 bar
2	1.2589	Separatore d'aria	17	1.2570	Collettore by-pass C.to
3	1.2295	Valvola sfogo d'aria autom. 1/2"	18	NFS	Corpo by-pass
4	1.1357	Anello OR Ø 17,13 x 2,62	19	1.1363	Guarnizione Ø 18x 10 x 2
5	1.0120	Guarnizione Ø 24 x 16 x 1	20	1.2513	Tubo riempimento Ø 10
6	1.2448	Tubo Ø 18 scambiatore-mandata	21	1.1421	Rubinetto a sfera 3/8" M/F
7	1.2591	Tubo Ø 14 vaso d'espansione	22	1.1124	Guarnizione Ø 15 x 8 x 2
8	1.2443	Tubo Ø 18 valvola gas-collettore			
9	1.2592	Tubo Ø 18 pompa-camera stagna			
10	1.1343	Guarnizione in amiant.-graf. Ø 29 x 21 x 2			
11	1.2572	Tubo raccordo 3 vie-circolatore			
12	1.2590	Tubo Ø 18 3 vie-boiler			
13	1.2579	Tubo by-pass			
14	1.2573	Tubo riempimento Ø 10			
15	NFS	Otturatore by-pass			
legenda		NFS = non fornito singolarmente C.vo = complessivo C.to = completo			



N°	Codice	Denominazione	N°	Codice	Denominazione
1	2.4204	Lamiera fiss. ventil./cappa	16	1.0121	Vaso d'espansione circolare lt. 8
2	1.2382	Guarnizione	17	NFS	Vite TC M4X6
3	2.4325	Cappa fumi alluminata	18	1.4063	Vite autof. TC Ø 3,5X6,5
4	1.2353	Ventola per fumi	19	1.4063	Rosetta Ø 6 x 4 x 1,2
5	1.2275	Vite autof. TC 4,2X9,5			
6	1.2354	Riduzione all. quadro-tondo			
7	1.2304	Scambiatore Zeus			
8	1.1140	Termostato clicson Bimet 70°			
9	1.2247	Pannello fib. cer. 178X178X10			
10	2.4155	Camera di combustione			
11	1.2272	Pannello fib. cer. 178X178X10			
12	1.2246	Pannello fib. cer. 307X217X10			
13	2.4156	Porta camera di combustione			
14	2.4296	Frontalino			
15	2.4320	Griglia antiriflesso			

legenda

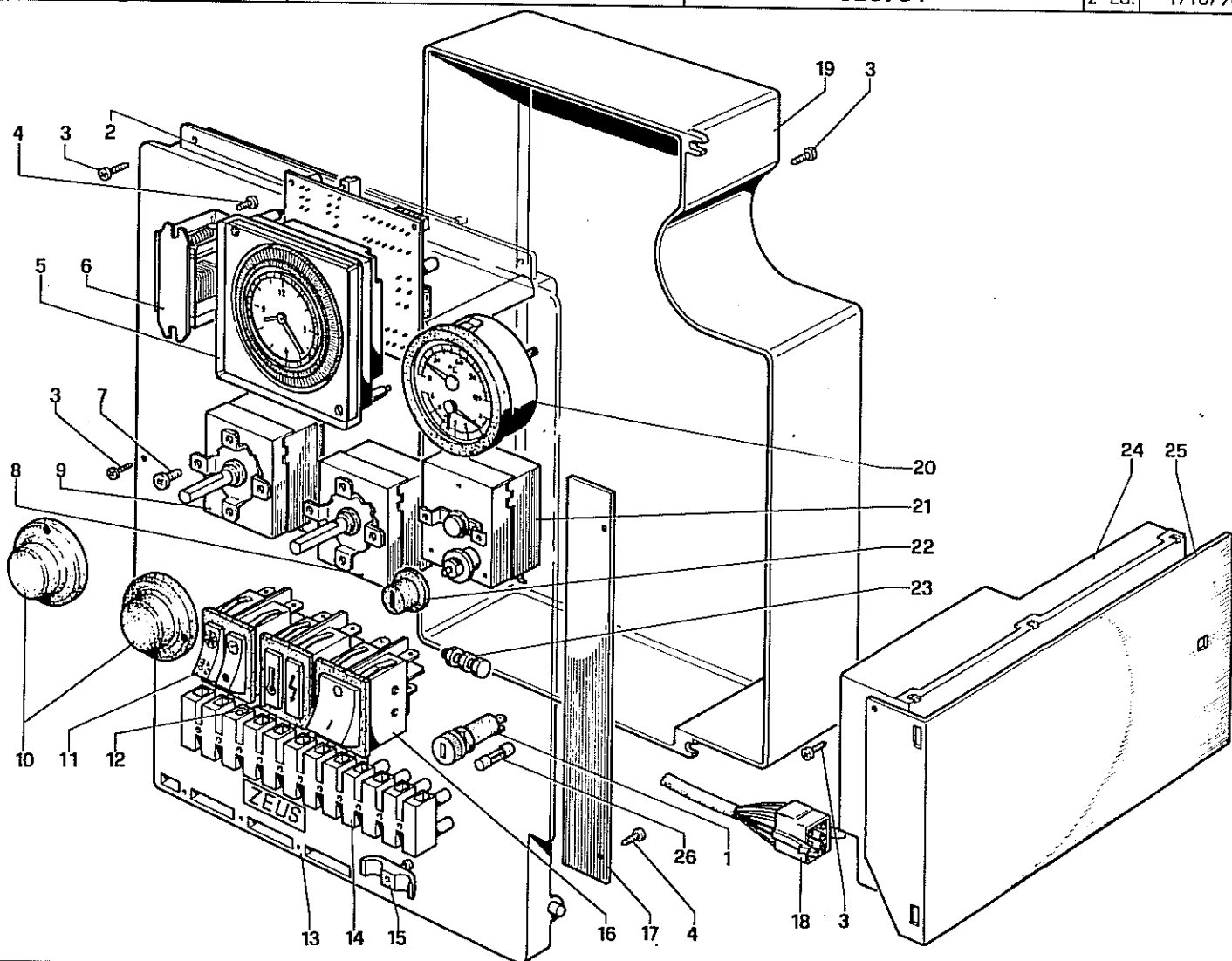
NFS = non fornito singolarmente C.vo = complessivo C.to = completo



N°	Codice	Denominazione	N°	Codice	Denominazione
1	2.4321	Coperchio camera stagna	16	1.2446	Chiusura a leva tipo "G"
2	1.2362	Fettuccia mousse silicone 15X3	17	2.4271	Squadretta per gancio dx
3	2.4270	Squadretta fiss. mousse silicone	17	2.4272	Squadretta per gancio sx
4	1.2397	Guarnizione alta temperatura Ø 60 x 52 x 1	18	NFS	Dado ottone 1/8"
5	1.2351	Vetro Ø 60 spioncino	19	1.2358	Passacavo silicon. Ø 3
6	2.4197	Flangia spioncino camera stagna	20	1.2384	Prova pressione
7	1.0142	Dado M5 zinc.	21	1.2364	Presa pressione
8	1.2383	Tubo Cu Ø 5 presa press.-collare	22	1.2363	Tubetto siliconato Ø 4 x 8
9	2.4322	Fiancata camera stagna	23	1.2352	Pressostato differenziale
10	1.2359	Passatubo silic. Ø 7	24	1.2363	Tubetto siliconato Ø 4 x 8
11	1.2401	Passacavo silic. Ø 5	25	1.0152	Vite autof. TC Ø 3,9 x 9,5
12	1.2360	Passatubo siliconato Ø 21	26	1.4323	Fondo camera stagna
13	1.2361	Passatubo siliconato Ø 25			
14	1.2275	Vite aut. TC 4,2X9,5			
15	2.4260	Squadretta per gancio orizzontale			

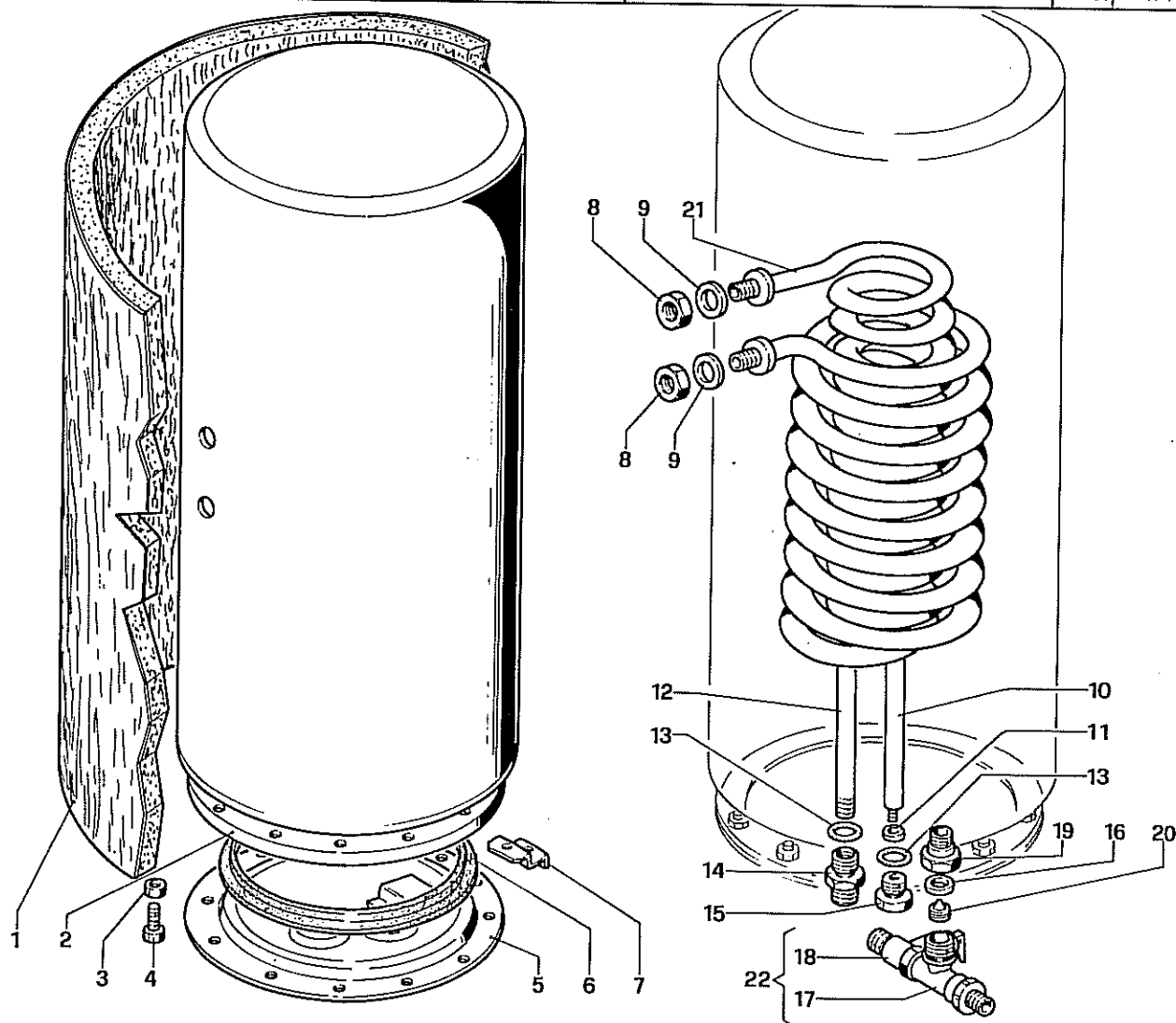
legenda NFS = non fornito singolarmente C.vo = complessivo C.to = completo



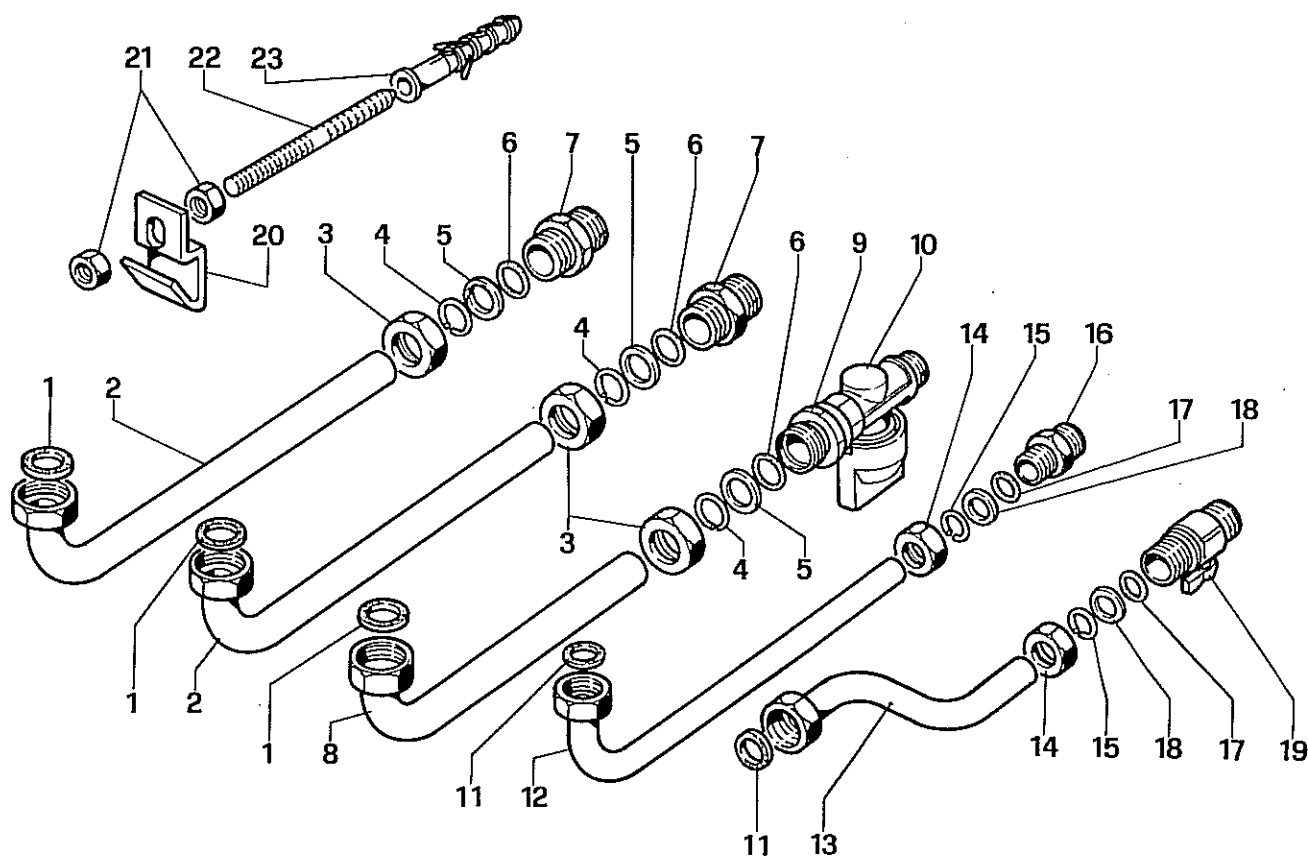


N°	Codice	Denominazione	N°	Codice	Denominazione
1	1.2378	Portafusibile	16	1.2224	Interruttore bipol. luminoso rosso
2	1.4012	Temporizzatore elettronico 5 poli	17	2.4309	Lamierino guida bulbi
3	1.1656	Vite autofilettante TC C 3,5X6	18	NFS	Connettore 6 poli Amp.
4	1.2368	Vite autofilettante TC C 2,9X6,5	19	1.2413	Coperchio cruscotto
5	1.2317	Orologio programmatore giorn.	20	1.1132	Termoidrometro 6 Bar 0-120°
6	1.2276	Relé bipolare	21	1.1748	Termostato LS riarmo man. C.to
7	1.2170	Vite TC M4X8	22	NFS	Coperchio pulsante RM
8	1.1638	Termostato TR2 0-80°	23	1.1389	Vite TE M4X12
9	1.1545	Termostato TR2 18-55° reg. sanitaria	24	1.2355	Centralina accens./contr. ion. (SCARICO)
10	1.1773	Manopola	24	1.2604	Centralina accens./contr. ion. (INECO)
11	1.2226	Interruttore doppio luminoso	25	2.4310	Lamiera supporto centralina
12	1.2314	Lampada spia doppia	26	1.2379	Fusibile 5X20 2,5A 220 V.
13	2.4288	Pannello portastrumenti			
14	NFS	Morsettiera			
15	1.1705	Staffetta fissaduecavi			
legenda		NFS = non fornito singolarmente C.vo = complessivo C.to = completo			

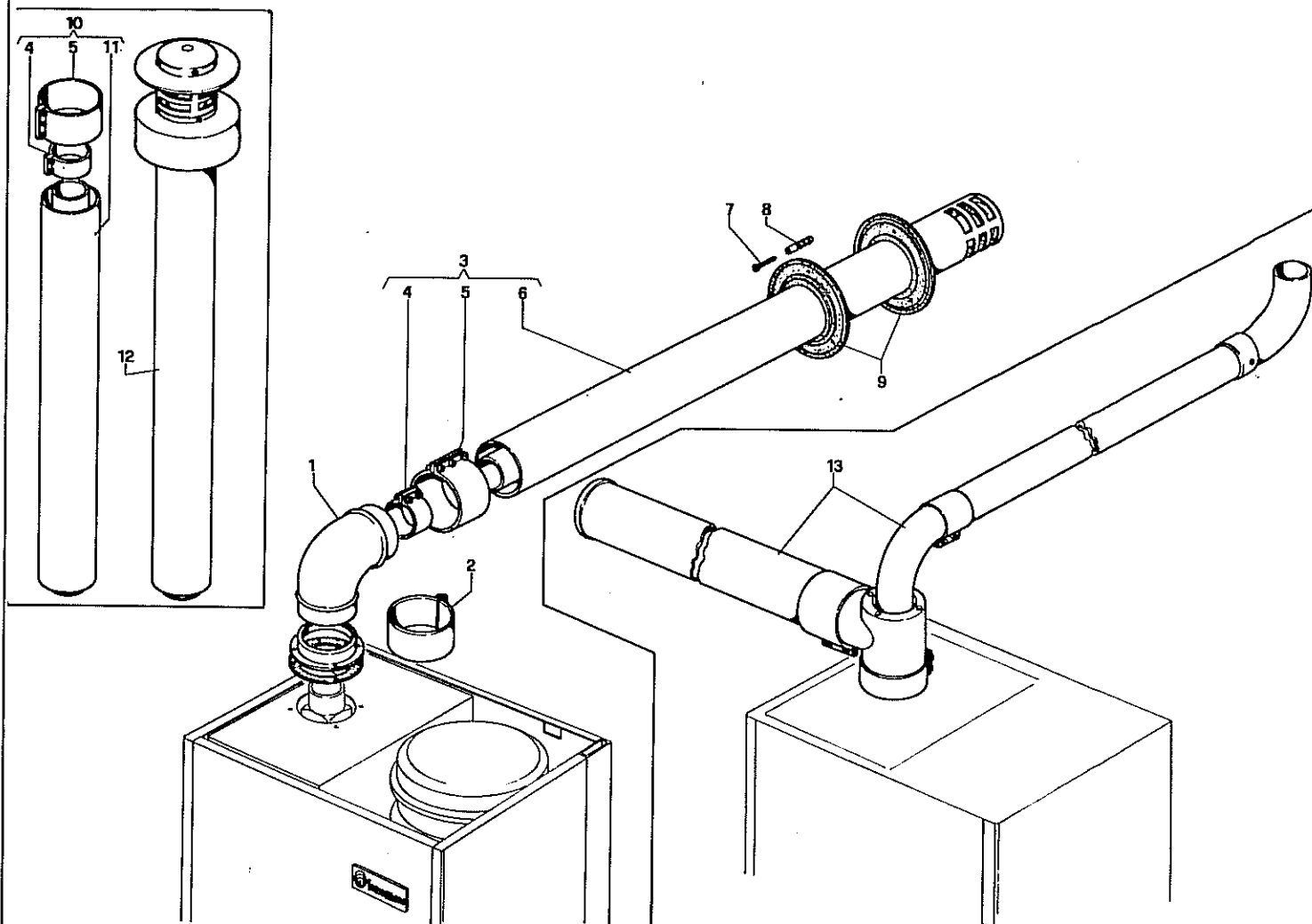




N°	Codice	Denominazione	N°	Codice	Denominazione
—	3.3414	Boiler inox C.to	15	1.1122	Tappo per anodo 1/2" M
1	1.2227	Lana di vetro + all.	16	1.1363	Guarnizione in amiant. - graf. Ø 18 x 10 x 2
2	3.3415	Corpo boiler	17	1.1615	Raccordo filtro
3	1.1116	Dado M8	18	1.1454	Valvola di sicurezza 8BAR
4	1.1760	Vite T.E. M8x22	19	1.0119	Codulo con dado ottone 1/2" M
5	2.4313	Coperchio boiler inox	20	1.1611	Regolatore di flusso
6	1.1759	Guarnizione sagomata per boiler	21	1.4315	Tubo inox serpentino
7	2.4452	Squadretta fissaggio boiler	22	3.3413	Gruppo filtro-valvola di sicurezza
8	2.3123	Controdado ottone 3/4"			
9	1.1524	Guarnizione in amiant. graf. Ø 36 x 27 x 2			
10	1.1123	Anodo di all.			
11	1.2125	Guarnizione per anodo Ø 11 x 4 x 2			
12	2.0464	Tubo sonda inox			
13	1.1114	Anello OR Ø 18,64 x 3,53			
14	1.2370	Raccordo in ottone per coperchio boiler			
legenda		NFS = non fornito singolarmente C.vo = complessivo C.to = completo			



N°	Codice	Denominazione	N°	Codice	Denominazione
—	3.3416	Gruppo di allacciamento C.to	15	NFS	Anello elastico per Vabco Ø 14
1	1.0120	Guarnizione Ø 24X16X2	16	1.0377	Raccordo 1/2" Vabco Ø 14
2	1.2449	Tubo Ø 18 mandata - rit.	17	NFS	Anello OR per Vabco Ø 14
3	NFS	Dado per Vabco Ø 18	18	NFS	Rosetta per Vabco Ø 14
4	NFS	Anello elastico per Vabco Ø 18	19	1.1572	Rubinetto a sfera
5	NFS	Rosetta per Vabco Ø 18	20	2.1595	Squadretta zincata
6	NFS	Anello OR per Vabco Ø 18	21	1.1116	Dado M8
7	1.0375	Raccordo 3/4"	22	1.1586	Vite tornita a muro
8	1.2439	Tubo Ø 18 per gas	23	1.1587	Tassello in plastica
9	1.0298	Raccordo 1/2" per Vabco Ø 18			
10	1.2179	Rubinetto 1/2" M/F aliment. gas			
11	1.1363	Guarnizione amiant. - graf. Ø 18X10X2			
12	1.2508	Tubo Ø 14 uscita calda sanitaria			
13	1.2507	Tubo Ø 14 entrata fredda			
14	NFS	Dado per Vabco Ø 14			
legenda		NFS = non fornito singolarmente C.vo = complessivo C.to = completo			



N°	Codice	Denominazione	N°	Codice	Denominazione
1	1.2347	Doppio gomito aria/fumi			
2	2.4203	Fascetta all. Ø 100X30			
3	3.3362	Gruppo terminale asp./scarico C.to			
4	2.4201	Fascetta all. Ø 60X50			
5	2.4202	Fascetta all. Ø 100X75			
6	NFS	Terminale asp./scarico			
7	1.2337	Vite autof. TC Ø 3,9X25			
8	1.2395	Tassello Moplen Ø 5X25			
9	1.2350	Collare ABS per tubo fumi			
10	3.3373	Gruppo prolunga doppio tubo C.to			
11	NFS	Prolunga doppio tubo			
12	3.3391	Gruppo terminale verticale C.to			
13	3.3406	Gruppo terminale con asp. e scar. indipendenti			
legenda		NFS = non fornito singolarmente C.vo = complessivo C.to = completo			