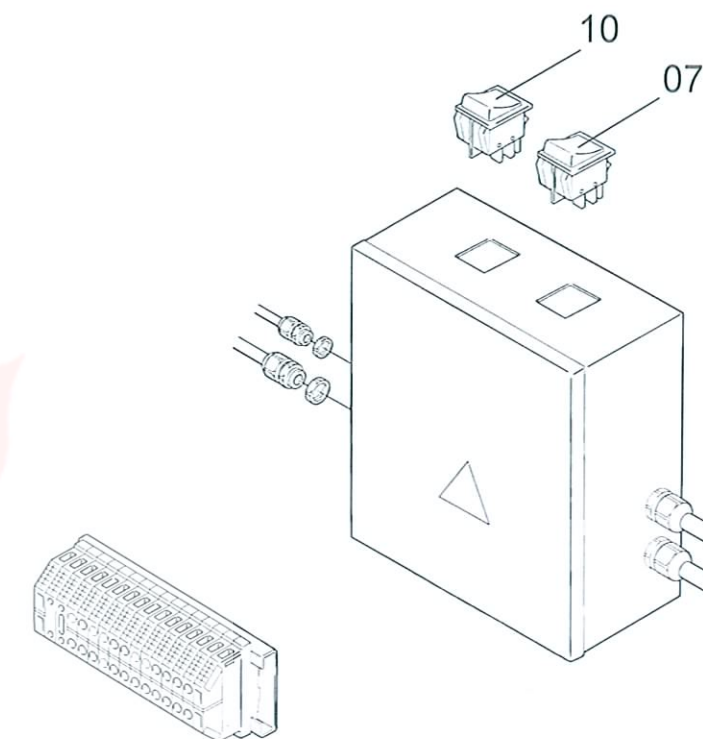


| Pos.Codice | Descrizione | Euro | Pos.Codice | Descrizione | Euro |
|------------|-------------|------|------------|-------------|------|
|------------|-------------|------|------------|-------------|------|

|    |          |  |          |  |  |
|----|----------|--|----------|--|--|
| 01 | 48020001 | Ventilatore                            | 1.140,34 |  |  |
| 06 | 48020006 | Quadro elettrico                       | 267,52   |  |  |
| 07 | 48000007 | Interruttore generale                  | 27,37    |  |  |
| 10 | 48000010 | Commutatore                            | 27,37    |  |  |
| 16 | 48000016 | Tritermostato                          | 267,52   |  |  |
| 17 | 48000017 | Termostato fan TR2                     | 58,36    |  |  |
| 18 | 48000018 | Termostato limite                      | 58,36    |  |  |
| 19 | 48000019 | Termostato limite LS1                  | 58,36    |  |  |
| 20 | 48000020 | Termostato limite SM96                 | 58,36    |  |  |
| 21 | 48000021 | Bitermostato fan + limite              | 145,64   |  |  |
| 22 | 48000022 | Termostato di sicurezza LSC1           | 126,02   |  |  |
| 23 | 48000023 | Piastra fissaggio bruciatore           | 183,86   |  |  |
| 24 | 48000024 | Guarnizione piastra bruciatore         | 52,16    |  |  |
| 25 | 48000025 | Guarnizione camera combustione         | 52,16    |  |  |
| 26 | 48000026 | Vetro e guarnizione camera combustione | 21,69    |  |  |
| 27 | 48020027 | Guarnizione cassa fumi                 | 42,87    |  |  |
| 28 | 48020028 | Serie turbolatori                      | 145,64   |  |  |
| 29 | 48020029 | Serie filtri                           | 86,25    |  |  |

### Gruppo quadro elettrico



### Gruppo termostato

