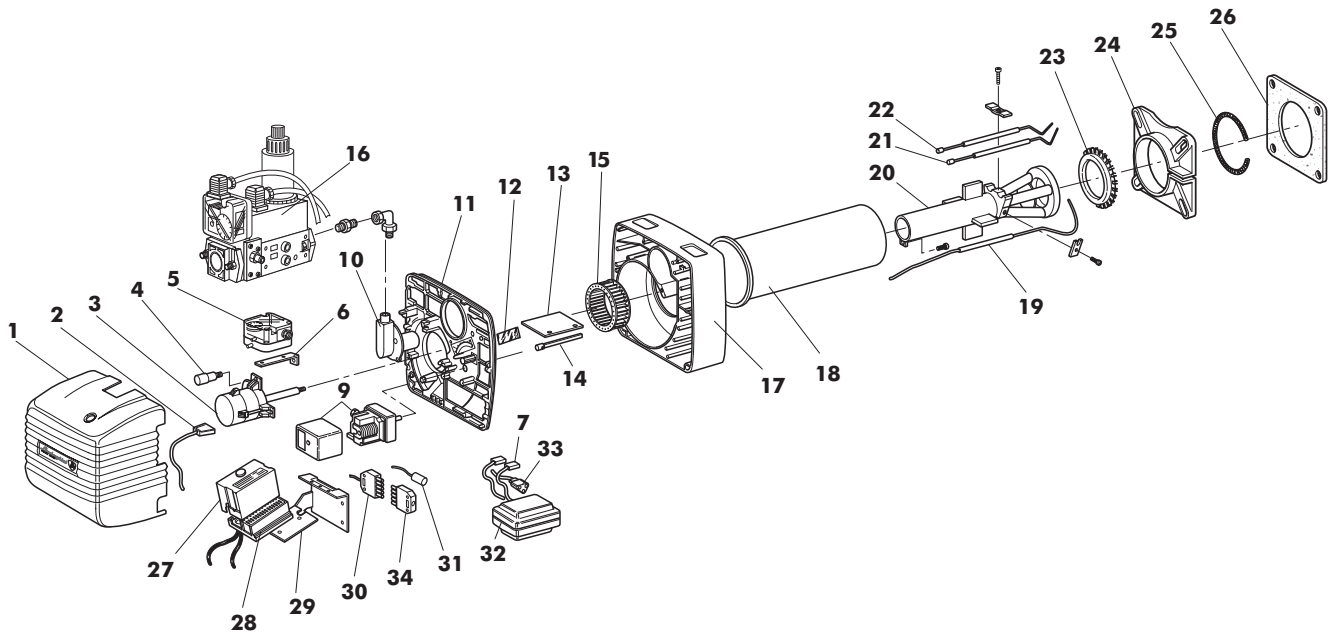


EM 16/2 E Cod. 98.00103.0
TAV. 374

Giugno 01



Pos.	Cod.	Denominazione	Denomination	Denomination	Denominación
1	1.10672.0	Cofano	Protection case	Coffre	Tapa protectora
2	1.06962.0	Cavo spina motore	Motor plug cable	Câble connecteur moteur	Cable clavija motor
3	1.10958.0	Motore	Motor	Moteur	motor
4	4.03616.0	Condensatore	Capacitor	Condensateur	Condensador
5	4.03414.0	Pressostato aria	Air pressure switch	Pressostat de l'air	Presostato aire
6	1.09231.0	Staffa pressostato aria	Air pressure switch holder	Support du pressostat de l'air	Zócalo sujeción presóstato aire
7	1.08485.0	Cavo elettrodo	Electrode cable	Câble de l'électrode	Cable motor
9	4.03564.0	Servocomando	Servo control	Servocommande	Motor eléctrico
10	1.09064.0	Flangia linea gicleur	Nozzle line flange	Bride ligne du gicleur	Brida linea inyector
11	1.11107.0	Piastra componenti	Components plate	Plaque des éléments	Placa componentes
12	1.08951.0	Vetrino ispezione bandella	Air flap inspection glass	Verre de visite du clapet d'air	Mirilla inspección palomilla
13	1.08871.0	Bandella aria	Air flap	Clapet d'air	Palomilla aire
14	1.10972.0	Albero bandella	flap shaft	Arbre du clapet d'air	Arbol palomilla
15	4.03347.0	Ventola	Fan	Ventilateur	Ventilador
16	4.03609.0	Valv. DUNGS MB-ZRDLE 407 20mbar	Gas valve	Electrovanne	Electovalvula
	4.03608.0	Valv. DUNGS MB-ZRDLE 405 30-200-360 mbar	Gas valve	Electrovanne	Electovalvulas
17	1.08859.0	Corpo bruciatore	Burner body	Corps du brûleur	Cuerpo quemador
18	1.09065.0	Boccaglio	Drought tube	Embout	Cañón
19	4.01726.0	Elettrodo di controllo	Control electrode	Electrode de contrôle	Electrodo de control
20	1.09071.0	G/testata	Head set	G.tête	Grupo Cabeza
21	4.03395.0	Elettrodo sinistro	Left electrode	Electrode gauche	Electrodo izquierda
22	4.03394.0	Elettrodo destro	Right electrode	Electrode droite	Electrodo derecho
23	1.09190.0	Anello deflettore	Diffuser ring	Bague déflecteur	Anillo deflector
24	1.06753.0	Flangia attacco caldaia	Boiler coupling flange	Bride de raccord chaudière	Brida empalme caldera
25	1.05219.0	Corda isolante	Insulating cord	Corde d'isolation	Cuerda aislante
26	1.06758.0	Guarnizione isolante	Insulating gasket	Joint d'isolation	Junta aislante
27	4.03610.0	App. tipo LMG 22	Control box type LMG 22	Coffret de sécurité LMG 22	Caja de control tipo LMG 22
28	4.01551.0	Base apparecchiatura	Control box base	Base coffret de sécurité	Base caja de control
29	1.10724.0	Staffa apparecchiatura	Control box holder	Support du coffret de sécurité	Zócalo caja de control
30	4.03435.0	Connettore	Connector	Connecteur	Conector
31	4.03471.0	Filtro antisturbo	Antijamming filter	Filtre antiparasite	Filtro antiparasitario
32	4.03344.0	Trasformatore	Transformer	Transformateur	Transformador
33	1.08068.0	Cavo spina trasformatore	Transformer plug cable	Câble connecteur transformateur	Cable clavija transformador
34	4.03434.0	Connettore	Connector	Connecteur	Conector