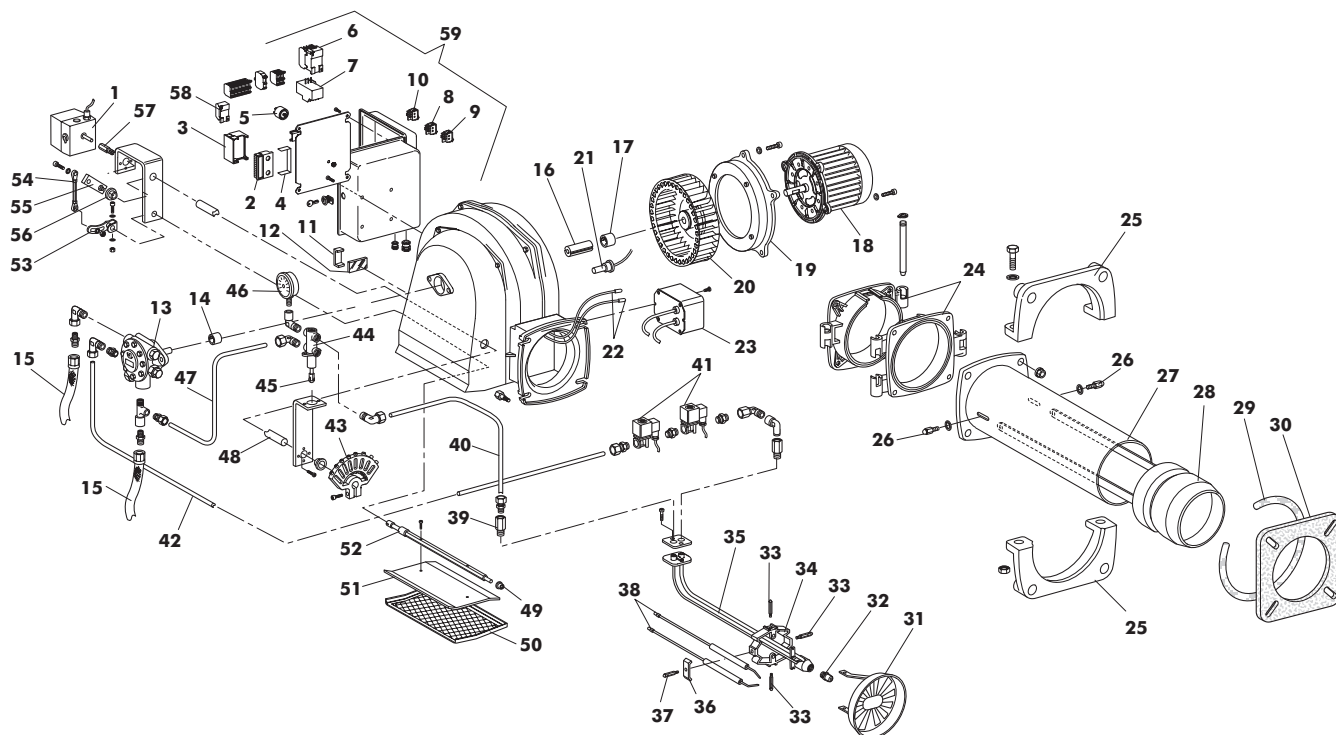


PG 110/M Cod. 00802301
TAV. 476

Luglio 2007



Pos.	Codice	Denominazione	Pos.	Codice	Denominazione
1	4.03549.0	Servocomando	31	1.11115.0	Deflettore
2	4.01551.0	Zoccolo apparecchiatura	32	4.03804.0	Gicleur
3	4.04098.0	Apparecchiatura	33	1.10130.0	Distanziale
4	4.03195.0	Fermacavo	34	1.05879.0	Supporto elettrodi
5	4.03472.0	Filtro antidisturbo	35	1.11121.0	G/Supporto gicleur
6	4.70337.0	Contattore	36	1.05544.0	Piastrina elettrodi
7	4.70313.0	Relè termico	37	1.10129.0	Distanziale fiss.elettrodi
8	4.03553.0	Segnalatore luminoso	38	4.01338.1	Elettrodo di accensione
9	4.03386.0	Interruttore luminoso	39	4.03556.0	Valvola antiritorno
10	4.03397.0	Pulsante riarmo	40	1.11119.0	Tubo ritorno regolatore
11	1.06568.0	Molla vetrino	41	4.03550.0	Elettrovalvola
12	1.01038.0	Vetrino	42	1.11122.0	Tubo mandata
13	4.01328.0	Pompa	43	8.01495.0	G/Comando regolatore
14	1.05332.0	Giunto lato pompa	44	4.03548.0	Regolatore
15	1.09873.0	Flessibile	45	3.00037.0	Cuscinetto
16	1.05540.0	Tassello giunto	46	4.03562.0	Manometro
17	1.01011.1	Giunto lato motore	47	1.11120.0	Tubo regolatore
18	1.00939.1	Motore	48	1.11127.0	Albero servocomando
19	1.11227.0	Flangia attacco motore	49	1.11124.0	Boccola
20	4.00084.0	Ventola	50	1.06893.0	Rete aspirazione aria
21	8.01413.0	Fotoresistenza	51	1.07897.0	Bandella
22	1.06603.0	Cavo elettrodo	52	1.11118.0	Albero bandella
23	1.08284.0	Trasformatore	53	1.11342.0	Leva regolazione bandella
24	1.11226.0	Flangia cerniera	54	4.03568.0	Snodo sferico
25	1.00791.0	Semiflangia	55	1.10566.0	Morsetto albero
26	1.09593.0	Pomello reg.boccaglio	56	4.03561.0	Boccola
27	1.10077.0	Tubo convogliatore	57	1.10565.0	Giunto
28	1.10084.0	Boccaglio	58	4.04069.0	Relè temporizzatore
29	1.00792.0	Corda isolante	59	8.01284.0	G/Quadro elettrico
30	1.00797.0	Guarnizione isolante			