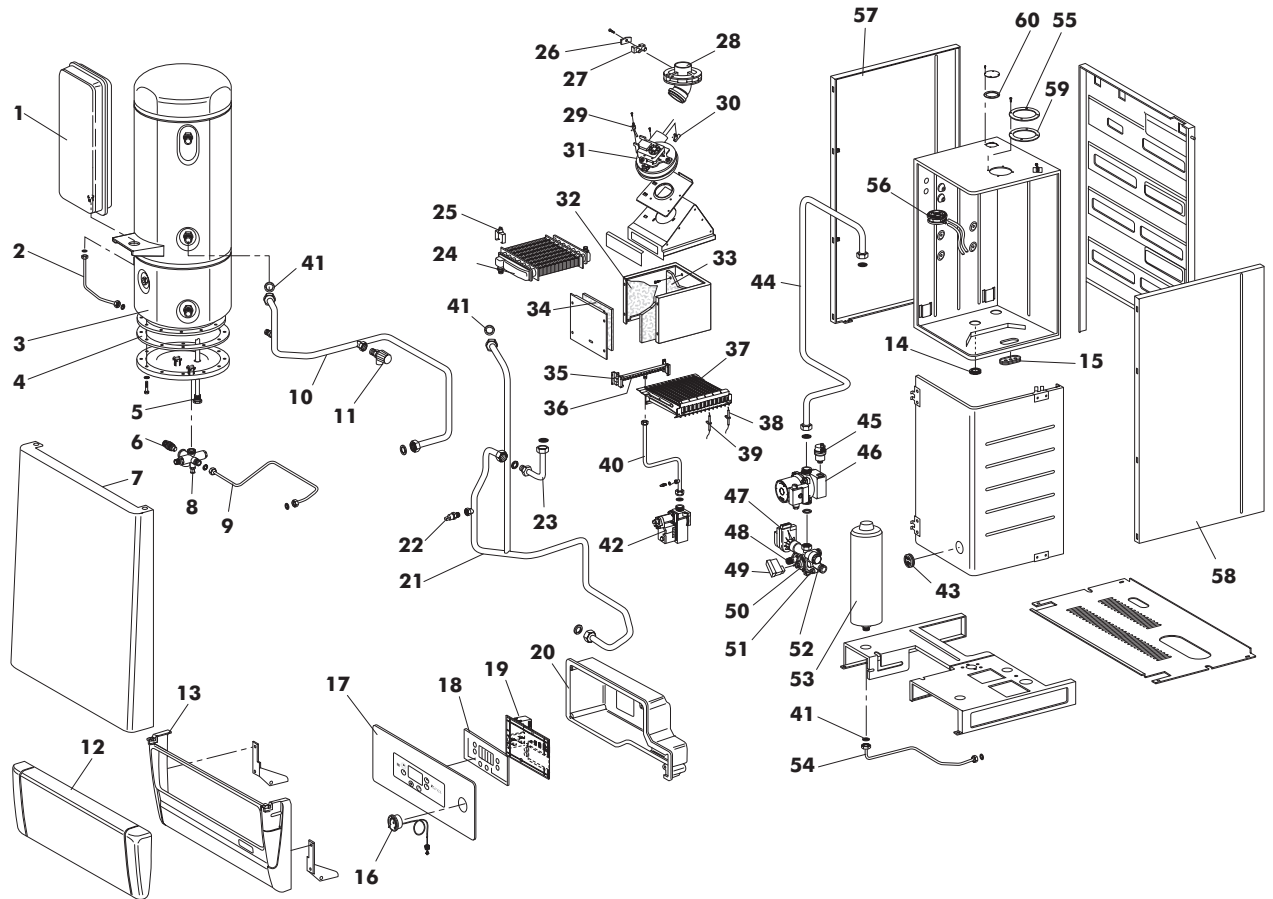


ALMA 32 MBS W TOP/IT G.N. Cod. 00908141
ALMA 32 MBS W TOP/IT G.P.L. Cod. 00908151
TAV. 1323

Dicembre 2005



Pos.	Codice	Denominazione
1	4.56364.0	Vaso esp. rett. D. 3/8" 8 lt.
2	1.58993.0	Tubo vaso espansione riscald.
3	8.51406.0	Bollitore inox 50 lt.
4	1.53866.0	Guarnizione bollitore
5	1.53875.0	Anodo di magnesio con tappo
6	4.55959.0	Valvola di sicurezza 1/2" 8 bar
7	1.58986.0	Frontale mantello
8	1.57403.0	G/collettore
9	1.58987.0	Tubo riempimento
10	1.58990.0	Tubo ritorno bollitore
11	4.50398.0	Valvola di sicurezza M/F 1/2" 3 bar
12	1.58506.0	Coperchio cruscotto trasparente
13	1.58498.0	Telaio cruscotto
14	1.55810.0	Guarniz. silicone art I 334
15	1.53045.0	Guarnizione silicone pilota
16	4.55750.0	Termoidrometro
17	5.51490.0	Frontale cruscotto
18	4.56687.0	Display CP 09.01 (1674)
19	4.56688.0	Scheda gestione DIM D 16LA01
20	1.58833.0	Coperchio cruscotto
21	1.58989.0	Tubo mandata risc.-boll.
22	4.55529.0	Sonda immersa INECO
23	1.57341.0	Tubo ritorno scambiatore
24	4.56531.0	Scambiatore A/G PR 24-400
25	4.55926.0	Termostato TOD
26	1.59093.0	Lamiera chiusura presa fumi
27	1.59094.0	Gommino chiusura presa fumi
28	1.59078.0	Flangia presa fumi
29	4.56543.0	Sonda dinamica FIME
30	4.55910.0	Venturi singolo FIME
31	4.56533.0	Ventilatore
32	1.57420.0	Isolante laterale c.d.c.
33	1.57419.0	Isolante posteriore c.d.c.
34	1.57421.0	Isolante anteriore c.d.c.

Pos.	Codice	Denominazione
35	4.56532.0	Collettore bruc. 14 rampe D. 1,35 G.N.
	4.56709.0	Collettore bruc. 14 rampe D. 0,82 GPL
36	4.56024.0	Ugello bruciatore D. 0,82 GPL
	4.55431.0	Ugello bruciatore D. 0,80 G.N.
37	4.56535.0	Bruciatore da 14 rampe
38	4.55777.0	Elettrodo di accens. sx bitermica
39	4.55753.0	Elettrodo di ionizzazione
40	1.60486.0	Tubo gas
41	1.51900.0	Guarnizione D. 1/2"
	1.51901.0	Guarnizione D. 3/4"
	1.53036.0	Guarnizione D. 1/4"
	1.52479.0	Guarnizione D. 1"
	1.53922.0	Guarnizione D. 3/8"
42	F36800050	Valv. H.VK 4105 N
43	4.55761.0	Gommino con vetrino
44	1.58988.0	Tubo ritorno impianto
45	4.55208.0	Valvola sfogo aria 3/8"
46	4.55999.0	Circol. GRUNDFOS UPS 15-60 AO
47	4.55847.0	Motore x g/fugas D0057
48	4.55825.0	Rubinetto scarico
49	4.55849.0	Micro
50	4.55938.0	Membrana pressostato
51	4.55934.0	Rubinetto di carico
52	4.55819.0	G/distrib. A/R con 3 vie
53	4.56342.0	Vaso esp. ovale sanit. 2 lt.
54	1.58553.0	Tubo vaso esp. sanitario
55	1.53042.0	Guarniz. autoad. tubo scarico 5007
56	4.56716.0	Pressostato HUBA
57	1.59324.0	Fianco sinistro
58	1.59323.0	Fianco destro
59	1.55101.0	Diaframma aspir. aria D.82
60	1.60364.0	Diaframma aspir. aria D.50