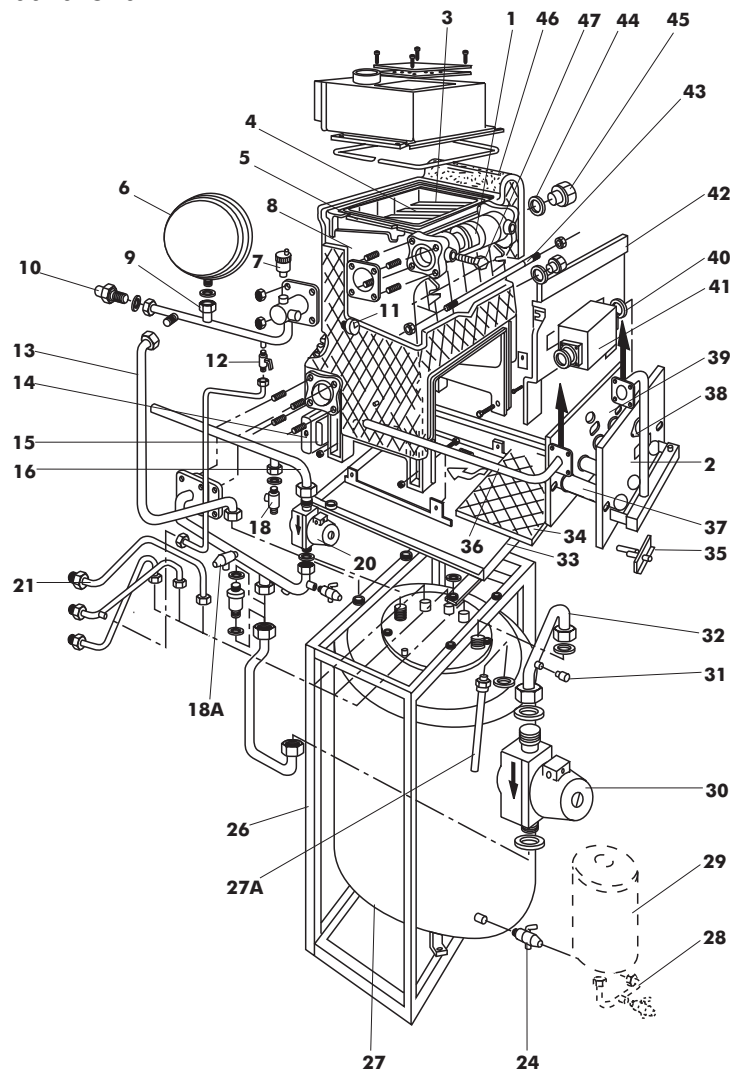


**ERA 31 B 130 Cod. 00901590**
**TAV. 1204**

Febbraio 2002



Pos.	Cod.	Denominazione	Pos.	Cod.	Denominazione
1	B8589500	Anello biconico	32	B1854140	Tubo rame bollitore - circolatore
2	B1855285	Piastra bruciatore	33	B1845065	Basamento caldaia
3	B1830000	Elemento ghisa destro	34	B1892605	Isolante basamento
4	B1830500	Elemento ghisa intermedio	35	B1848009	Staffa fissaggio elettrodi
5	B1830900	Elemento ghisa sinistro	36	B1854200	Tubo arrivo gas
6	4.55379.0	Vaso esp. lt. 10 D324 - 3/4" Standard	37	B1855001	Settore bruciatore
7	B1362101	Valvola automatica sfogo aria 3/8"	38	B1855060	Spioncino
8	B1866000	Guarnizione gomma quadra 80x80	39	B1866505	Isolante piastra bruciatore
9	B1854000	Tubo mandata impianto	40	B1866007	Guarnizione valvola gas SIT 840
10	B8591357	Valvola di non ritorno	41	B1856031	Valvola gas 1/2" SIT 840
11	B8561901	Manometro caldaia 1/4"	42	B1845205	Parete anteriore lamiera
12	B1391300	Rubinetto carico impianto	43	B8584004	Tirante d. 10x375
13	B1854160	Tubo rame mandata bollitore	44	B8566000	Guarnizione 61x48
14	B1845425	Tampone lamiera di fondo	45	B8589802	Tappo cieco 1" 1/2
15	B1866605	Materassino isolante di fondo	46	B1880100	Isolante corpo caldaia
16	B1854060	Tubo ritorno impianto	47	B1764200	Guaina portabulbi termostati
18	4.50398.0	Valv. segur. M/F 1/2" - 3 bar			
18A	B1762100	Valvola sicurezza 8 bar	8.51234.0	G/cruscotto (tav.1204A)	
20	B0159306	Circolatore GRUNDFOS UPS25 1 1/2"	B1845811	Staffa fissaggio fianchi	
21	B1854190	Tubo rame uscita sanitario	1.58004.0	Frontale mantello L=600 ERA	
24	B8591201	Rubinetto scarico 1/2"	B1845890	Mantello completo	
26	B1851050	Telaio caldaia	B1845031	Schienale superiore	
27	B1863250	Bollitore 130 lt.	B1845030	Schienale inferiore	
27A	B1863400	Anodo al magnesio			
28	B1854220	Tubo rame attacco vaso esp. sanit.			
29	B1862550	Vaso espansione sanitario			
30	B0159312	Circolatore sanitario			
31	B0162120	Valvola sfiato aria 1/4" manuale			

