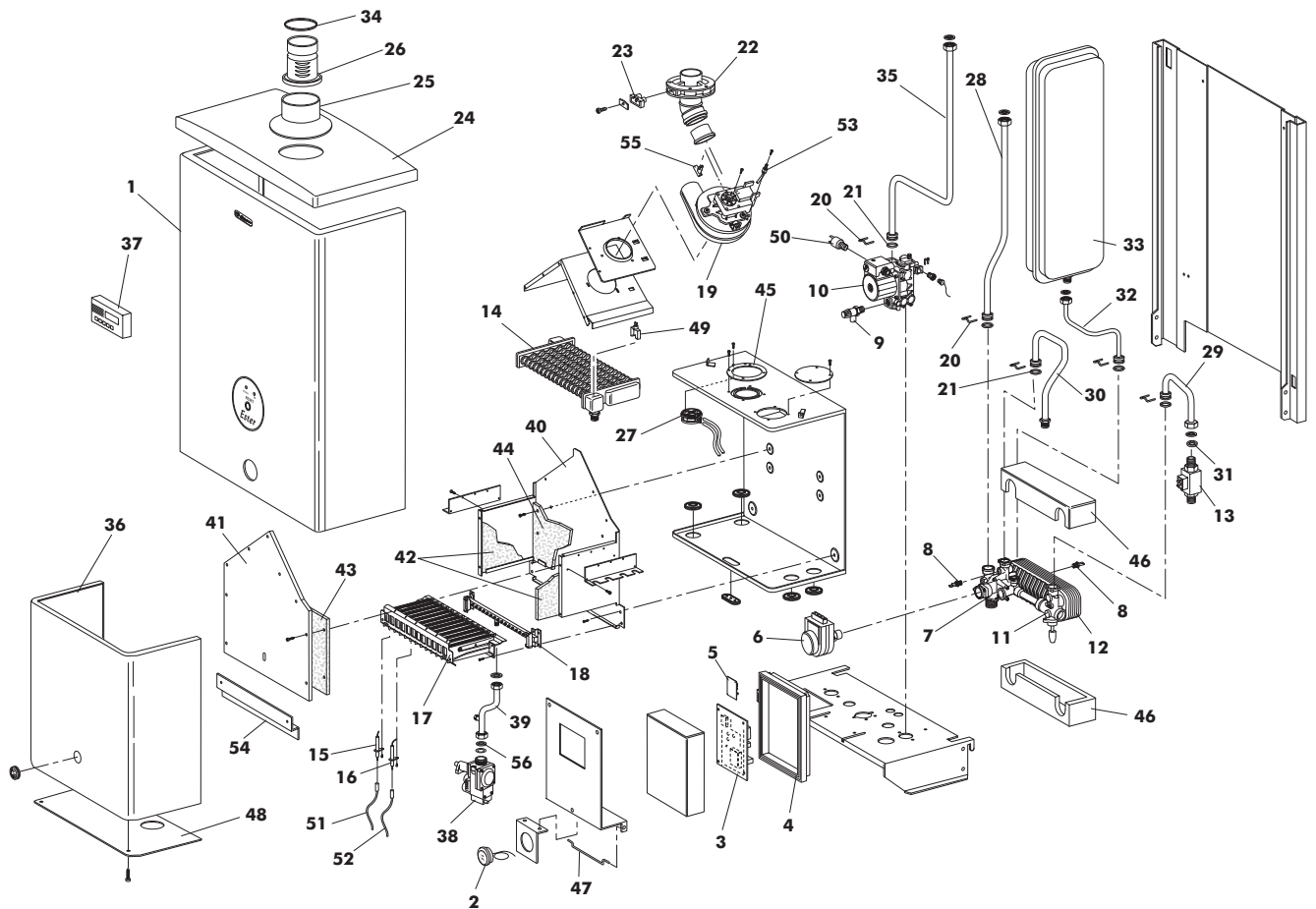


ESTER D 24 MCS W TOP/IT G.N. Cod. 00912721
ESTER D 24 MCS W TOP/IT G.P.L. Cod. 00912731
TAV. 1345-1

Marzo 2007



Pos	Codice	Descrizione	Pos	Codice	Descrizione
1	1.59999.0	G/FRONTALE CALDAIA ESTER	29	1.60079.0	TUBO ENTRATA A.S.F.
2	4.55750.0	TERMOIDROMETRO IMIT 28010	30	1.60058.0	TUBO USCITA A.C. SAN. ESTER
3	4.56771.0	SCHEDA ELETTRICA MONO/BIT. SOL	31	4.56498.0	REGOLATORE PORTATA 10LT
4	4.56612.0	COPERCHIO SCATOLA ELETTRICA	32	1.60075.0	TUBO VASO ESPANSIONE ESTER
5	4.56634.0	SCHEDA RELÈ 3 VIE + ZONA	33	4.56598.0	VASO ESPANSIONE RET.13N0001000-10LT
6	4.56626.0	MOTORE	34	4.55582.0	O-RING A LABBRO D.60 93610005
7	4.56629.0	ASS.VALVOLA 3 VIE	35	1.60732.0	TUBO RITORNO SCAMBIATORE ESTER
8	4.55529.0	SONDA IMMERSA INECO SO10064(BLU)	36	1.59504.0	COPERCHIO C.S. XILO
9	4.56627.0	VALVOLA DI SICUREZZA	37	4.56617.0	COMANDO REMOTO RC03.54 (16699)
10	4.56649.0	MOTORE CIRCOLATORE 15/5	38	F36800050	VALV. H. VK 4105 M
11	4.56628.0	ASS.COLL.SAN	39	1.60073.0	TUBO VAL.GAS-BRUCIATORE
12	4.56718.0	SCAMBIATORE 10P.172MM	40	1.56977.0	CAMERA DI COMBUSTIONE XILO-1302313
13	4.56622.0	FLUSSOSTATO SANITARIO	41	1.56978.0	COPERCHIO CAM.COMBUST. XILO-1302314
14	4.55824.0	SCAMBIATORE PR 400	42	1.56987.0	ISOLANTE LATERALE C.D.C.XILO
15	4.55753.0	ELETTRODO DI IONIZZ. BITERMICA	43	1.56988.0	ISOLANTE ANTERIORE C.D.C.XILO
16	4.55777.0	ELETTRODO DI ACCENS.SX BITERMICA	44	1.57012.0	ISOLANTE POSTER. C.D.C.
17	4.56717.0	BRUC.13R.	45	1.55653.0	DIAFRAMMA ASP. ARIA D.78
18	4.55822.0	COLLET. BRUC.13 RAMPE 1,25 G.N.	46	1.60077.0	SEMIGUSCIO SCAMBIATORE PIASTRA
	4.55829.0	COLLET. BRUC.13 RAMPE D.0,77 G.P.L.	47	1.60084.0	FERRETTO AGGANCIAMENTO CRUSCOTTO
19	8.51683.0	G/VENTILATORE (GRO2855)	48	1.60085.0	CHIUSURA INFERIORE ESTER
20	8.51686.0	SERIE MOLLETTE	49	4.55926.0	TERM.TOD TYPE 36TXE01-14457
21	8.51685.0	SERIE OR	50	4.56624.0	PRESSOSTATO ASSOLUTO
22	1.59078.0	FLANGIA PRESA FUMI	51	1.58278.0	CAVO ELETTRODO CONTROLLO
23	1.59094.0	GOMMINO CHIUSURA PRESA FUMI	52	1.59311.0	CAVO ACCENSIONE
24	1.60066.0	CAPPELLO ESTER	53	4.55911.0	SONDA DINAMICA
25	4.56602.0	ROSONE ANTIPIOGGIA ALLUM. ESTER	54	1.57501.0	LAMIERA DEVIAFLUSSO
26	4.56603.0	TRONCHETTO COASSIALE FLANG. 60/80	55	4.55910.0	VENTURI SINGOLO
27	4.56715.0	PRESS.ARIA HUBA 605-99735	56	1.60689.0	DIAFRAMMA GAS G.P.L. D.4,5
28	1.60731.0	TUBO MANDATA SCAMBIATORE ESTER			