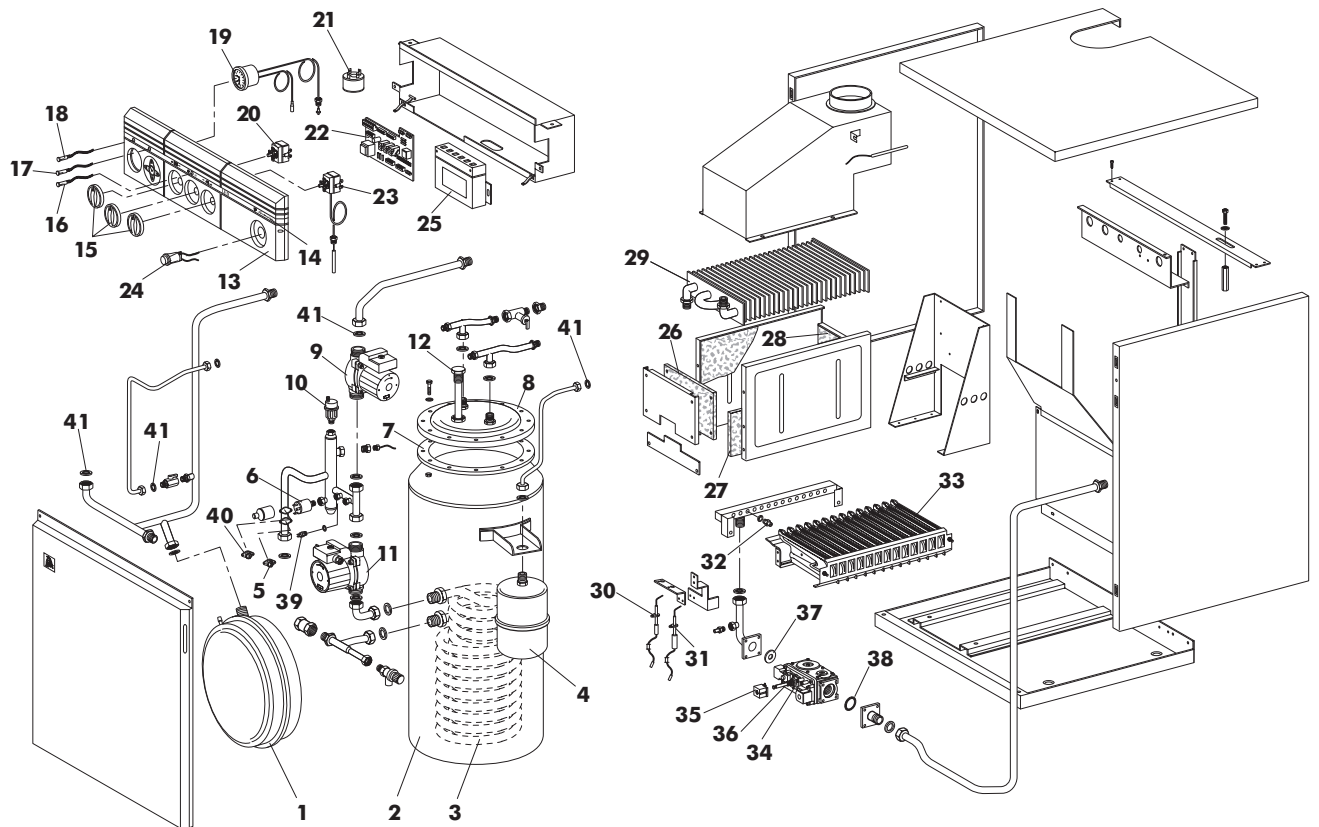


**LED 24 MB W TOP U/I G.N. Cod. 00098981**
**LED 24 MB W TOP U/I GPL Cod. 00098991**
**TAV. 1149**

Settembre 98


**Pos. Cod. Denominazione**

1	4.55379.0	Vaso espansione lt. 10 D. 324 - 3/4"
2	1.54876.0	G/Bollitore inox 65 lt. terra
3	1.53863.0	Serpentino 22 spire inox
4	4.55380.0	Vaso san. lt. 2 D. 140 1/2"
5	4.55461.0	Term. TOD A105/C85 R.A.
6	4.55349.0	Pressostato 1/4"
7	1.53866.0	Guarnizione bollitore inox
8	1.53865.0	Flangia bollitore D. 289 inox
9	4.55249.0	Circolatore WILO LARS 20/70R-12 H
10	4.55192.0	Valvola sfogo aria 3/8" ROBOCAL
11	4.55250.0	Circolatore WILO LARS 20/65R-6 H
12	1.53875.0	Anodo magn. con tappo (b. inox)
13	1.54914.0	Cruscotto L=600
14	1.54909.0	Serigrafia autoadesiva
15	1.53597.0	Manopola
16	1.53159.0	Segnalatore luminoso verde
17	4.55274.0	Segnalatore rosso
18	4.55477.0	Segnalatore arancio
19	4.51672.0	Termoidrometro
20	4.55237.0	Term. 0/60°
21	4.55481.0	Filtro FLC
22	8.50710.0	Scheda elettronica modul. 24000 U
23	4.51939.0	Selettore SIBER R-076
24	4.55003.0	Puls. SPL60 unipolare 6011800 rosso
25	4.55329.0	Centralina INECO

**Pos. Cod. Denominazione**

26	1.54953.0	Isolante anteriore c.d.c.
27	1.54954.0	Isolante laterale c.d.c.
28	1.54952.0	Isolante posteriore c.d.c.
29	4.55438.0	Scambiatore
30	4.51925.0	Elettrodo di controllo
31	4.51926.0	Elettrodo di accensione
32	4.51919.0	Ugello bruciatore metano G.N. D. 1,20
	4.51921.0	Ugello bruciatore GPL D. 0,75
33	4.55433.0	Bruciatore 15 rampe 1,20 G.N.
	4.55474.0	Bruciatore 15 rampe 0,75 GPL
34	4.55189.0	Valvola SIT 822 NOVA
35	4.55353.0	Bobina modul. 14 VDC/MD10004
36	4.55443.0	Canotto modul. INECO
37	1.55132.0	Diaframma gas D. 5,4
38	3.00115.0	Anello OR 618 DOWTJ
39	4.55191.0	Sonda immersa INECO
40	4.51942.0	Termostato TOD A85/C75
41	1.51900.0	Guarnizione ø 1/2"
	1.51901.0	Guarnizione ø 3/4"
	1.52479.0	Guarnizione ø 1"
	1.53922.0	Guarnizione ø 3/8"
	1.53036.0	Guarnizione ø 1/4"